



ЖЕЛЕЗНАЯ ДОРОГА



ВОССТАНОВЛЕНИЕ ПРОФИЛЯ РЕЛЬС

ТОЧНОСТЬ И СЕРВИС

Существует несколько методов восстановления профиля рельс, одним из которых является динамическое фрезерование. Целью перепрофилирования рельс является надежное и безопасное применение современных высокоскоростных поездов с учетом их потенциала.

Наша компания предлагает дисковые фрезы, сменные картриджи и многогранные пластины в полном соответствии с высокими стандартами точности профиля и надежности процесса фрезерования.



МЫ ПРЕДЛАГАЕМ ЛИДИРУЮЩИЕ
ТЕХНИЧЕСКИЕ РЕШЕНИЯ, ПРИМЕНЯЯ
НАШИ СОБСТВЕННЫЕ РАЗРАБОТКИ,
КОНСТРУИРОВАНИЕ
И ПРОИЗВОДСТВО



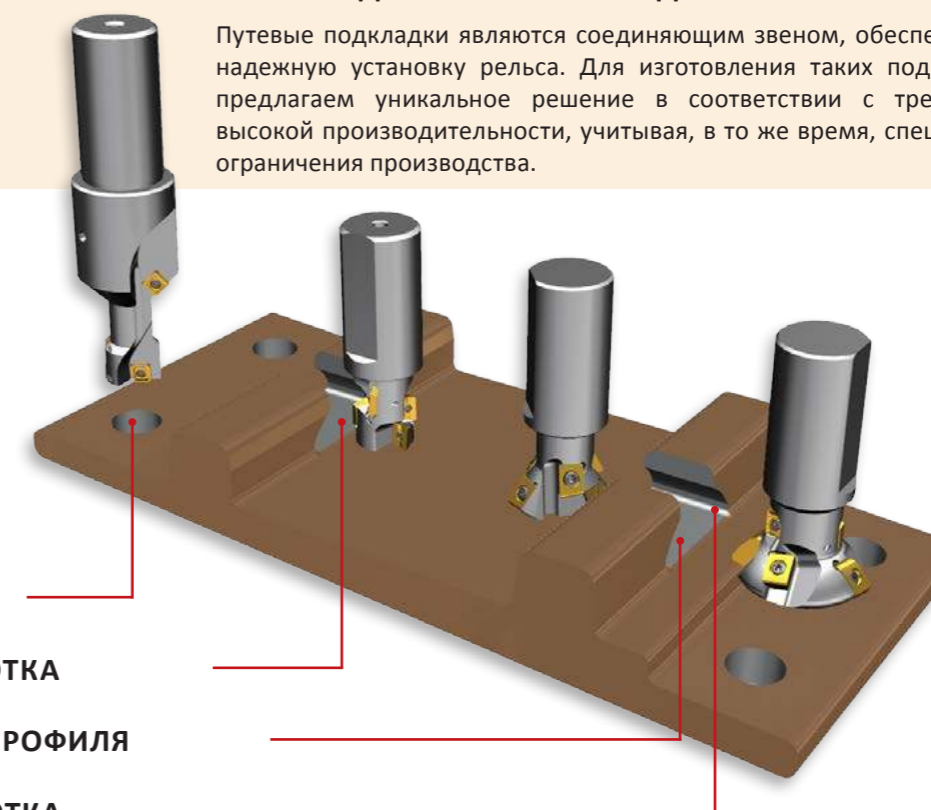
ОБРАБОТКА ПУТЕВЫХ ПОДКЛАДОК



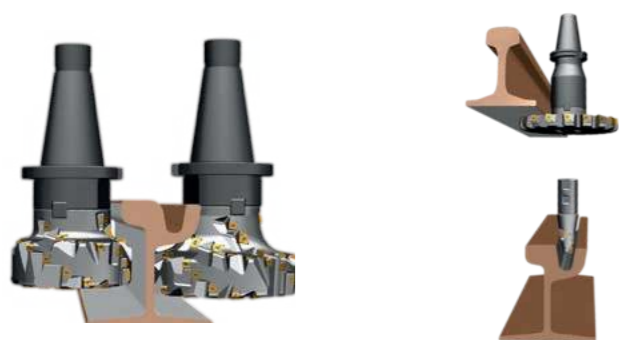
ПРОИЗВОДИТЕЛЬНОСТЬ И НАДЕЖНОСТЬ

Путевые подкладки являются соединяющим звеном, обеспечивающим надежную установку рельса. Для изготовления таких подкладок мы предлагаем уникальное решение в соответствии с требованиями высокой производительности, учитывая, в то же время, специфические ограничения производства.

СВЕРЛЕНИЕ
ЧЕРНОВАЯ ОБРАБОТКА
ФОРМИРОВАНИЕ ПРОФИЛЯ
ЧИСТОВАЯ ОБРАБОТКА



ОБРАБОТКА СТРЕЛОЧНЫХ ПЕРЕВОДОВ



МЫ РАБОТАЕМ С ЛИДИРУЮЩИМИ ПРОИЗВОДИТЕЛЯМИ СТРЕЛОЧНЫХ ПЕРЕВОДОВ

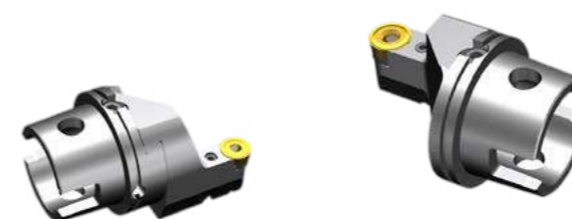
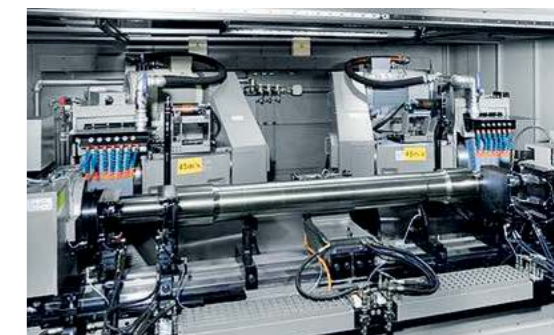
Наша компания предлагает стандартные и специальные решения для производства новых или восстановления имеющихся стрелочных переводов. Наш ассортимент включает инструмент для обработки железнодорожных и трамвайных переводов различных профилей, включая UIC60, 49E1, 50E3, R160N и др.



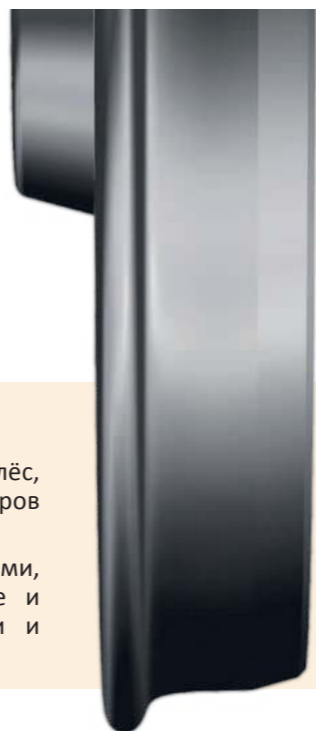
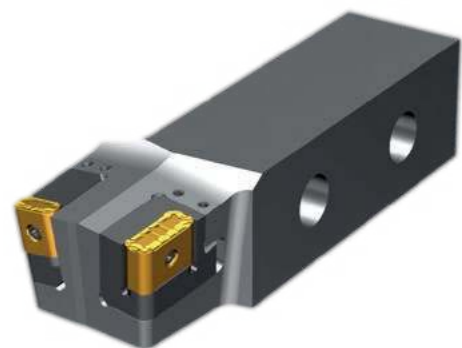
ОБРАБОТКА КОЛЁСНЫХ ПАР

ПОСТОЯНСТВО И КАЧЕСТВО В ТЯЖЕЛОМ МАШИНОСТРОЕНИИ

Наша компания позволяет полностью удовлетворить все нужды заказчика в области черновой и чистовой обработки железнодорожных колёс и осей. Большинство таких изделий обрабатывается после операций штамповки, и основной особенностью нашего инструмента является надежность процесса и высокое качество окончательных чистовых операций.



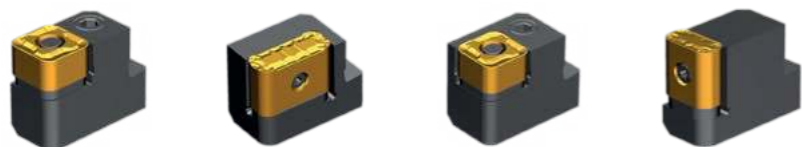
ПЕРЕПРОФИЛИРОВАНИЕ ЖЕЛЕЗНОДОРОЖНЫХ КОЛЁС



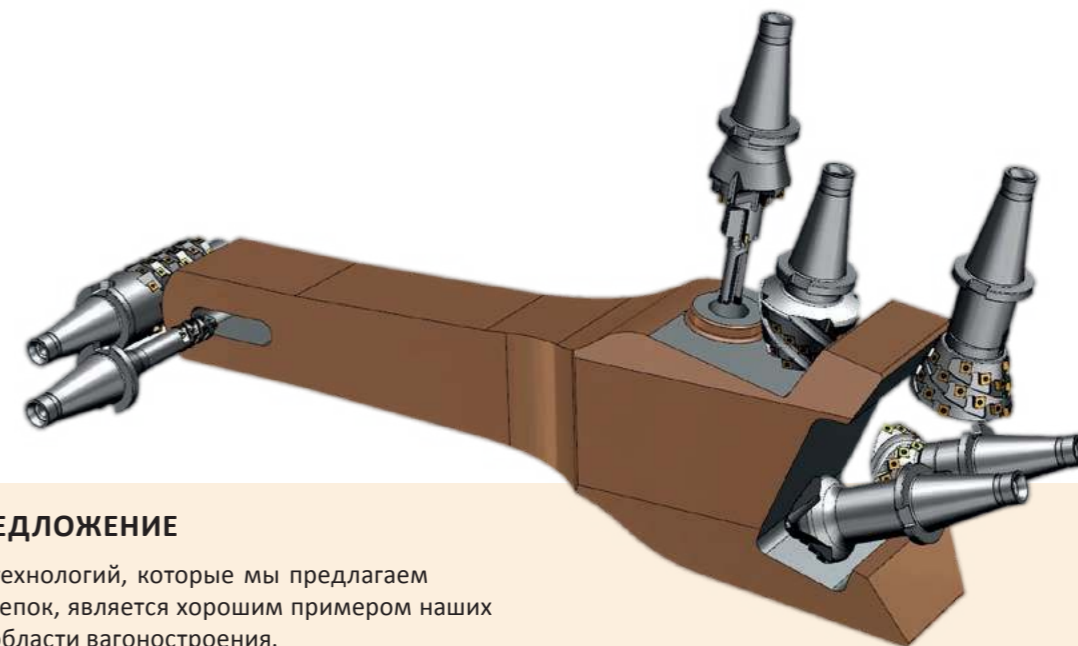
СТОЙКОСТЬ И НАДЕЖНОСТЬ

Существует постоянная необходимость перепрофилирования железнодорожных колёс, что требует применения множества технических решений для обрабатывающих центров разных типов и производителей.

Благодаря длительному взаимодействию с производителями станков и предприятиями, занимающимися восстановлением колёс, мы можем предложить стандартные и специальные инструментальные решения для повышения производительности и снижения затрат на обработку.



ФРЕЗЕРОВАНИЕ ВАГОННЫХ СЦЕПОК



ШИРОКОЕ ПРЕДЛОЖЕНИЕ

Большой выбор технологий, которые мы предлагаем для обработки сцепок, является хорошим примером наших возможностей в области вагоностроения.

Наша компания имеет серьезный опыт в изготовлении таких элементов железнодорожных вагонов, как подшипниковая коробка, опорная пята, рама, буфер и т.д. Мы всегда работаем с производителями подобных изделий, чтобы развивать и улучшать наш ассортимент инструмента.



SIMPLY RELIABLE

Будучи профессионалом, вы можете оценить качество обработки, просто взглянув на стружку. Чистая и ровная форма стружки говорит сама за себя. Стружка - это точный индикатор стабильности технологического процесса, вот почему мы используем стружку как символ нашей надежности.

Argentina

T: 54 (11) 6777-6777
F: 54 (11) 4441-4467
info.ar@dormerpramet.com

Australia

T: 1300 131 274
F: 1300 809 510
info.au@dormerpramet.com

Austria

T: +31 10 2080 240
F: +31 10 2080 282
info.at@dormerpramet.com

Belgium & Luxembourg

T: +32 3 440 59 01
F: +32 3 449 15 43
info.be@dormerpramet.com

Brazil

T: +55 11 5660 3000
F: +55 11 5667 5883
info.br@dormerpramet.com

Canada

T: (888) 336 7637
En Français: (888) 368 8457
F: (905) 542 7000
cs.canada@dormerpramet.com

China

T: +86 21 2416 0508
F: +86 21 5442 6315
info.cn@dormerpramet.com

Croatia

T: +385 98 407 489
info.hr@dormerpramet.com

Czech Republic

T: +420 583 381 111
F: +420 583 215 401
info.cz@dormerpramet.com

Denmark

T: 808 82106
F: +46 35 16 52 90
info.se@dormerpramet.com

Finland

T: 0205 44 7003
F: 0205 44 7004
info.fi@dormerpramet.com

France

T: +33 (0)2 47 62 57 01
F: +33 (0)2 47 62 52 00
info.fr@dormerpramet.com

Germany

T: +49 9131 933 08 70
F: +49 9131 933 08 742
info.de@dormerpramet.com

Hungary

T: +36-96 / 522-846
F: +36-96 / 522-847
info.hu@dormerpramet.com

India

T: +91 11 4601 5686
info.in@dormerpramet.com

Italy

T: +39 02 38 04 51
F: +39 02 38 04 52 43
info.it@dormerpramet.com

Kazakhstan

T: +7 771 305 11 45
info.kz@dormerpramet.com

Mexico

T: +52 (555) 7293981
F: +52 (555) 7293981
cs.mexico@dormerpramet.com

Netherlands

T: +31 10 2080 240
F: +31 10 2080 282
info.nl@dormerpramet.com

New Zealand

T: 0800 800 922
info.int@dormerpramet.com

Norway

T: 800 10 113
F: +46 35 16 52 90
info.se@dormerpramet.com

Poland

T: +48 32 78-15-890
F: +48 32 78-60-406
info.pl@dormerpramet.com

Portugal

T: +351 21 424 54 21
F: +351 21 424 54 25
info.pt@dormerpramet.com

Romania

T: +4(0)730 015 885
info.ro@dormerpramet.com

Russia

T: +7 495 775 10 28
F: +7 (499) 763 38 90
info.ru@dormerpramet.com

Slovakia

T: +421 (41) 764 54 60
F: +421 (41) 763 74 49
info.sk@dormerpramet.com

Slovenia

T: +385 98 407 489
info.si@dormerpramet.com

Spain

T: +34 935717722
F: +34 935717765
info.es@dormerpramet.com

Sweden

responsible for **Iceland**
T: +46 35 16 52 96
F: +46 35 16 52 90
info.se@dormerpramet.com

Switzerland

T: +31 10 2080 240
F: +31 10 2080 282
info.ch@dormerpramet.com

Turkey

T: +90 533 212 45 47
info.tr@dormerpramet.com

Ukraine

T: +38 056 376 51 19
F: +38 056 376 51 20
info.ua@dormerpramet.com

United Kingdom

responsible for **Ireland**
T: 0870 850 4466
F: 0870 850 8866
info.uk@dormerpramet.com

United States of America

T: (800) 877-3745
F: (847) 783-5760
cs@dormerpramet.com

Other countries

South America

T: +55 11 5660 3000
F: +55 11 5667 5883
info.br@dormerpramet.com

Central and Eastern Europe

T: +420 583 381 526
F: +420 583 381 401
info.rcee@dormerpramet.com

Rest of the World





Dormer Pramet International UK
T: +44 1246 571338
F: +44 1246 571339
info.int@dormerpramet.com

Dormer Pramet International CZ

T: +420 583 381 520
F: +420 583 215 401
info.int.cz@dormerpramet.com

DORMER PRAMET

www.dormerpramet.com

 [youtube.com/dormerpramet](https://www.youtube.com/dormerpramet)
 facebook.com/dormerprametsocial
 linkedin.com/company/dormer-pramet
 twitter.com/dormerpramet