

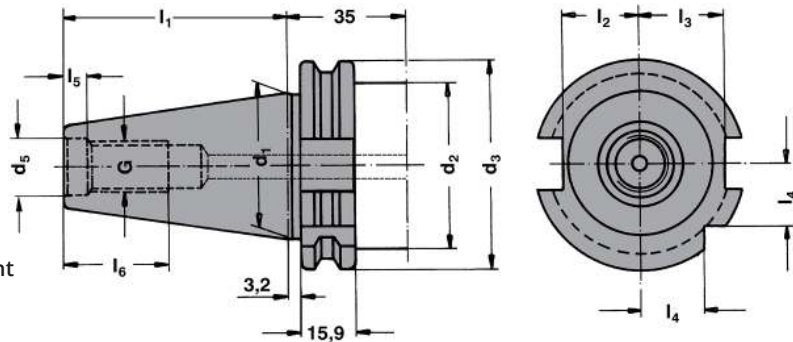
***WERKZEUGAUFNAHMEN  
DIN 69871***

***TOOLHOLDERS  
DIN 69871***

***PORTE-OUTILS  
DIN 69871***

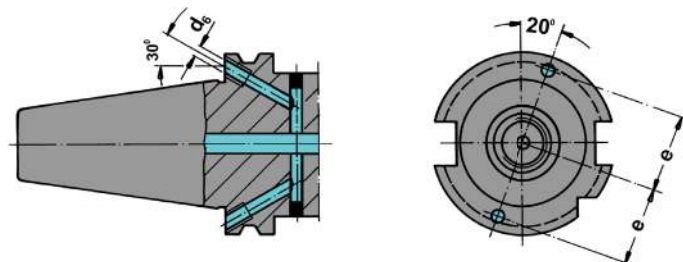
**DIN 69871**



**Toolholders DIN 69871**  
**Porte-outils DIN 69871**
**1**
**Vorgewuchtet**  
*Pre-balanced*  
*Pré-équilibré*
**G 6,3 15.000 min<sup>-1</sup>**
**G 2,5** *Feinwuchten gegen Aufpreis*  
*G 2.5 Fine balancing at extra charge*  
**G 2,5** *Equilibrage fin contre un supplément*


SK	d <sub>1</sub>	G	d <sub>5</sub>	d <sub>2</sub>	d <sub>3</sub>	l <sub>1</sub>	l <sub>2</sub>	l <sub>3</sub>	l <sub>4</sub>	l <sub>5</sub>	l <sub>6</sub>	d <sub>6</sub>	e
30	31,75	M12	13	45	50,00	47,80	16,4	19,0	15,0	5,5	24	M4	21
40	44,45	M16	17	50	63,55	68,40	22,8	25,0	18,5	8,2	32	M4	27
50	69,85	M24	25	80	97,50	101,75	35,5	37,7	30,0	11,5	47	M6	42

### Mit innerer Kühlmittelzufuhr über den Bund - Form AD/B

*With internal coolant through the collar - form AD/B*
*Avec arrosage interne par la collerette - forme AD/B*
**Bei Lieferung mit Gewindestiften verschlossen**  
*Delivery with headless screws in closed position*  
*Livraison en état fermé avec de vis sans tête*

**Werkstoff:** Legierter Einsatzstahl mit einer Zugfestigkeit im Kern von min. 800 N / mm<sup>2</sup>. Einsatzgehärtet HRC 60 ± 2 (HV 700 ± 50), Härtetiefe 0,8 mm ± 0,2 mm, brüniert und präzisionsgeschliffen.

**Form AD/B:** Lieferung in Ausführung AD, Form B mit lösbaren Gewindestiften verschlossen.

**Genauigkeit:** Kegelwinkel - Toleranzqualität < AT 3 nach DIN 7187 und DIN 2080.

**Material:** *Alloyed case-hardened steel, tensile core strength of min. 800 N / mm<sup>2</sup>. Case hardened HRC 60 ± 2 (HV 700 ± 50), hardening depth 0.8 mm ± 0.2 mm, black-finished and precisely grinded.*
**Form AD/B:** *Delivery in form AD, type B closed with releasable headless screws.*
**Accuracy:** *Quality of taper < AT 3 according to DIN 7187 and DIN 2080.*
**Matière:** Acier de cémentation allié. Résistance à la traction dans le noyau de min 800 N / mm<sup>2</sup>. Cémentation à HRC 60 ± 2 (HV 700 ± 50), profondeur de cémentation 0,8 mm ± 0,2 mm, bruni et rectifié précisément.

**Forme AD/B:** Livraison en forme AD, forme B fermée avec de vis sans tête amovibles.

**Précision:** Qualité du cône < AT 3 selon DIN 7187 et DIN 2080.



Index  
Sommaire



1.05	1.06	1.09	1.11
1.12	1.13	1.14	1.15
1.22	1.23	1.24	1.25
1.27	1.29	1.30	1.31
1.33	1.34	1.35	1.36
1.37	1.38	1.40	1.45
1.46	1.47	1.48	

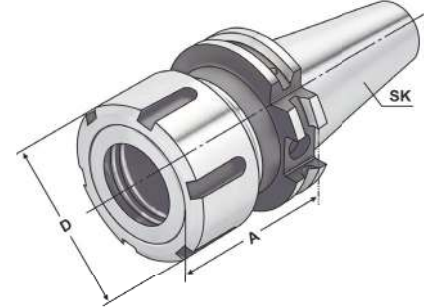


Collet chucks DIN 6391 for collets DIN 6388 (ISO 10897) OZ-system  
Mandrins à pinces DIN 6391 pour pinces DIN 6388 (ISO 10897) système OZ

1



**Verwendung:**  
Zur Aufnahme von Werkzeugen mit Zylinderschaft in Spannzangen.  
**Application:**  
For mounting straight-shank tools in collets.  
**Application:**  
Pour le serrage d'outils avec queue cylindrique dans des pinces de serrage.



DIN 69871 AD/B  $\sqrt{\leq 0,003}$  G6.3 15.000 min<sup>-1</sup> 14.04

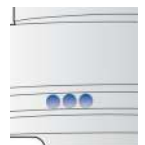
Bestell-Nr. Order no. Référence	SK	Spannbereich Capacity Capacité	A	D
302.01.16 *	SK 30	2 – 16 (OZ 16)	60	43
302.01.25 *	SK 30	2 – 25 (OZ 25)	80	60
403.01.16	SK 40	2 – 16 (OZ 16)	70	43
403.01.25	SK 40	2 – 25 (OZ 25)	70	60
403.01.32	SK 40	3 – 32 (OZ 32)	90	72
403.01.16.1	SK 40	2 – 16 (OZ 16)	100	43
403.01.25.1	SK 40	2 – 25 (OZ 25)	100	60
503.01.25	SK 50	2 – 25 (OZ 25)	70	60
503.01.32	SK 50	3 – 32 (OZ 32)	80	72
503.01.32.1	SK 50	3 – 32 (OZ 32)	100	72

\* DIN 69871 Form AD  
\* DIN 69871 form AD  
\* DIN 69871 forme AD

**Lieferumfang:** Mit kugelgelagerter Spannmutter  
**Delivery:** With ball bearing clamping nut  
**Livraison:** Avec écrou de serrage à roulement à billes

### Gewuchtete Ausführung

Balanced type  
Type équilibré



Bestell-Nr. Order no. Référence	Abmessung Size Dimension
---------------------------------------	--------------------------------

#### Wuchten auf G 2,5 von vorgewuchteten Kemmler-Werkzeugen

Balancing at G 2.5 of pre-balanced Kemmler-tools  
Équilibrage sur G 2,5 d'outils Kemmler pré-équilibrés

W25 **Ohne Wuchtprotokoll**  
Without balancing report  
Sans protocole d'équilibrage

W25.2 **Mit Wuchtprotokoll**  
With balancing report  
Avec protocole d'équilibrage

Wuchten von nicht vorgewuchteten Werkzeugen  
Balancing of unbalanced tools  
Équilibrage d'outils non-équilibrés

W25.1 **Ohne Wuchtprotokoll**  
Without balancing report  
Sans protocole d'équilibrage





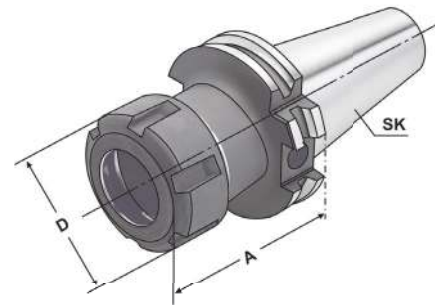
Collet chucks for collets DIN 6499 (ISO 15488) ER-system  
Mandrins à pinces pour pinces DIN 6499 (ISO 15488) système ER



**Verwendung:**  
Zur Aufnahme von Werkzeugen mit  
Zylinderschaft in Spannzangen.

**Application:**  
For mounting straight-shank tools in  
collets.

**Application:**  
Pour le serrage d'outils avec queue  
cylindrique dans des pinces de serrage.



1

DIN 69871



AD

 $\nabla \leq 0,003$ G6.3  
15.000 min<sup>-1</sup>

Bestell-Nr. Order no. Référence	SK	Spannbereich Capacity Capacité	A	D
302.02.10	SK 30	1 – 10 (ER 16)	70	32
302.02.13	SK 30	2 – 13 (ER 20)	70	35
302.02.16	SK 30	2 – 16 (ER 25)	70	42
302.02.20	SK 30	2 – 20 (ER 32)	70	50
302.02.26	SK 30	3 – 26 (ER 40)	70	63
302.02.10.1	SK 30	1 – 10 (ER 16)	100	32
302.02.13.1	SK 30	2 – 13 (ER 20)	100	35
302.02.16.1	SK 30	2 – 16 (ER 25)	100	42
302.02.20.1	SK 30	2 – 20 (ER 32)	100	50
402.02.10	SK 40	1 – 10 (ER 16)	63	32
402.02.13	SK 40	2 – 13 (ER 20)	70	35
402.02.16	SK 40	2 – 16 (ER 25)	60	42
402.02.20	SK 40	2 – 20 (ER 32)	70	50
402.02.26	SK 40	3 – 26 (ER 40)	80	63
402.02.10.1	SK 40	1 – 10 (ER 16)	100	32
402.02.13.1	SK 40	2 – 13 (ER 20)	100	35
402.02.16.1	SK 40	2 – 16 (ER 25)	100	42
402.02.20.1	SK 40	2 – 20 (ER 32)	100	50
402.02.26.1	SK 40	3 – 26 (ER 40)	100	63

Lieferumfang: Mit gewuchteter Spannmutter  
Delivery: With balanced clamping nut  
Livraison: Avec écrou de serrage équilibré





## DIN 6499 (ISO 15488) System ER

Collet chucks for collets DIN 6499 (ISO 15488) ER-system  
Mandrins à pinces pour pinces DIN 6499 (ISO 15488) système ER

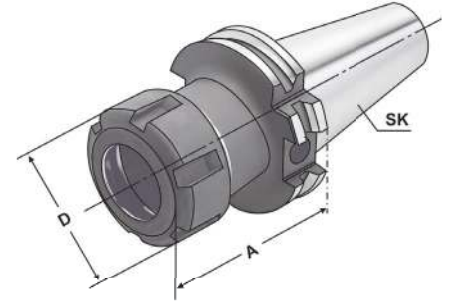
1



**Verwendung:**  
Zur Aufnahme von Werkzeugen mit Zylinderschaft in Spannzangen.

**Application:**  
For mounting straight-shank tools in collets.

**Application:**  
Pour le serrage d'outils avec queue cylindrique dans des pinces de serrage.



DIN 69871



AD/B

 $\nabla \leq 0,003$ G6.3  
15.000 min<sup>-1</sup>

14.04

Bestell-Nr. Order no. Référence	SK	Spannbereich Capacity Capacité	A	D
403.02.10	SK 40	1 – 10 (ER 16)	63	32
403.02.13	SK 40	2 – 13 (ER 20)	70	35
403.02.16	SK 40	2 – 16 (ER 25)	60	42
403.02.20	SK 40	2 – 20 (ER 32)	70	50
403.02.26	SK 40	3 – 26 (ER 40)	80	63
403.02.10.1	SK 40	1 – 10 (ER 16)	100	32
403.02.13.1	SK 40	2 – 13 (ER 20)	100	35
403.02.16.1	SK 40	2 – 16 (ER 25)	100	42
403.02.20.1	SK 40	2 – 20 (ER 32)	100	50
403.02.26.1	SK 40	3 – 26 (ER 40)	100	63
403.02.10.2	SK 40	1 – 10 (ER 16)	160	32
403.02.13.2	SK 40	2 – 13 (ER 20)	160	35
403.02.16.2	SK 40	2 – 16 (ER 25)	160	42
403.02.20.2	SK 40	2 – 20 (ER 32)	160	50
403.02.26.2	SK 40	3 – 26 (ER 40)	160	63
403.02.10.3	SK 40	1 – 10 (ER 16)	200	32
403.02.13.3	SK 40	2 – 13 (ER 20)	200	35
403.02.16.3	SK 40	2 – 16 (ER 25)	200	42
403.02.20.3	SK 40	2 – 20 (ER 32)	200	50
403.02.26.3	SK 40	3 – 26 (ER 40)	200	63

Lieferumfang: Mit gewichteter Spannmutter  
Delivery: With balanced clamping nut  
Livraison: Avec écrou de serrage équilibré



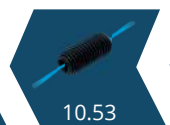
9.03



10.11



10.22



10.53



10.24

## DIN 6499 (ISO 15488) System ER

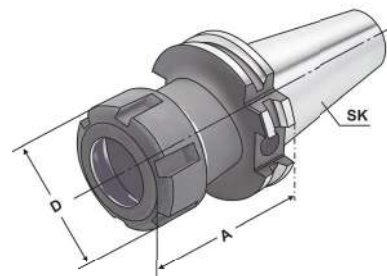
Collet chucks for collets DIN 6499 (ISO 15488) ER-system  
Mandrins à pinces pour pinces DIN 6499 (ISO 15488) système ER



**Verwendung:**  
Zur Aufnahme von Werkzeugen mit Zylinderschaft in Spannzangen.

**Application:**  
For mounting straight-shank tools in collets.

**Application:**  
Pour le serrage d'outils avec queue cylindrique dans des pinces de serrage.



DIN 69871

 $\nabla \leq 0,003$ G6.3  
15.000 min<sup>-1</sup>

Bestell-Nr. Order no. Référence	SK	Spannbereich Capacity Capacité	A	D
503.02.10	SK 50	1 – 10 (ER 16)	70	32
503.02.13	SK 50	2 – 13 (ER 20)	70	35
503.02.16	SK 50	2 – 16 (ER 25)	60	42
503.02.20	SK 50	2 – 20 (ER 32)	70	50
503.02.26	SK 50	3 – 26 (ER 40)	80	63
503.02.10.1	SK 50	1 – 10 (ER 16)	100	32
503.02.13.1	SK 50	2 – 13 (ER 20)	100	35
503.02.16.1	SK 50	2 – 16 (ER 25)	100	42
503.02.20.1	SK 50	2 – 20 (ER 32)	100	50
503.02.26.1	SK 50	3 – 26 (ER 40)	100	63
503.02.10.2	SK 50	1 – 10 (ER 16)	160	32
503.02.13.2	SK 50	2 – 13 (ER 20)	160	35
503.02.16.2	SK 50	2 – 16 (ER 25)	160	42
503.02.20.2	SK 50	2 – 20 (ER 32)	160	50
503.02.26.2	SK 50	3 – 26 (ER 40)	160	63
503.02.10.3	SK 50	1 – 10 (ER 16)	200	32
503.02.13.3	SK 50	2 – 13 (ER 20)	200	35
503.02.16.3	SK 50	2 – 16 (ER 25)	200	42
503.02.20.3	SK 50	2 – 20 (ER 32)	200	50
503.02.26.3	SK 50	3 – 26 (ER 40)	200	63

Lieferumfang: Mit gewuchteter Spannmutter  
Delivery: With balanced clamping nut  
Livraison: Avec écrou de serrage équilibré







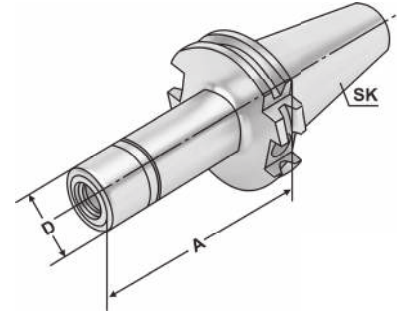
Collet chucks for collets KPS-system  
Mandrins à pinces pour pinces système KPS



**Verwendung:**  
Zur Aufnahme von Werkzeugen mit Zylinder-  
schaft in Spannzangen.  
Für Anwendungen im HSC-Bereich und für  
hochpräzise Bearbeitungsergebnisse.

**Application:**  
For mounting straight-shank tools in collets.  
To use for high speed cutting and high precision  
milling.

**Application:**  
Pour le serrage d'outils avec queue cylindrique  
dans des pinces de serrage.  
Pour l'usage dans le coupage à grande vitesse  
et dans l'usinage à grande précision.



DIN 69871	AD	$\lambda \leq 0,003$	G2.5 30.000 min <sup>-1</sup>	14.04
-----------	----	----------------------	----------------------------------	-------

Bestell-Nr. Order no. Référence	SK	Spannbereich Capacity Capacité	A	D
302.03.10	SK 30	1 – 10 (KPS 10)	60	27,5
302.03.16	SK 30	4 – 16 (KPS 16)	60	40
302.03.10.1	SK 30	1 – 10 (KPS 10)	90	27,5
302.03.16.1	SK 30	4 – 16 (KPS 16)	90	40
402.03.10	SK 40	1 – 10 (KPS 10)	60	27,5
402.03.16	SK 40	4 – 16 (KPS 16)	60	40
402.03.10.1	SK 40	1 – 10 (KPS 10)	90	27,5
402.03.16.1	SK 40	4 – 16 (KPS 16)	90	40
402.03.10.2	SK 40	1 – 10 (KPS 10)	120	27,5
402.03.16.2	SK 40	4 – 16 (KPS 16)	120	40
402.03.10.3	SK 40	1 – 10 (KPS 10)	160	27,5
402.03.16.3	SK 40	4 – 16 (KPS 16)	160	40

**Lieferumfang:** Mit gewichteter Spannmutter  
**Delivery:** With balanced clamping nut  
**Livraison:** Avec écrou de serrage équilibré



## Collet chucks for collets KPS-system

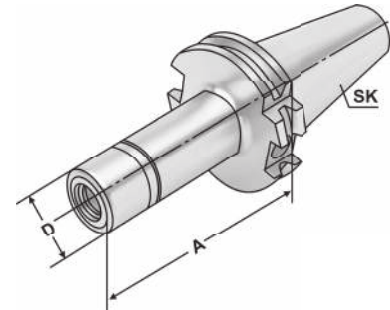
## Mandrins à pinces pour pinces système KPS



**Verwendung:**  
Zur Aufnahme von Werkzeugen mit Zylinderschaft in Spannzangen.  
Für Anwendungen im HSC-Bereich und für hochpräzise Bearbeitungsergebnisse.

**Application:**  
For mounting straight-shank tools in collets.  
To use for high speed cutting and high precision milling.

**Application:**  
Pour le serrage d'outils avec queue cylindrique dans des pinces de serrage.  
Pour l'usage dans le coupage à grande vitesse et dans l'usinage à grande précision.



DIN 69871



AD

 $\nabla \leq 0,003$ G2.5  
30.000 min<sup>-1</sup>

14.04

Bestell-Nr. Order no. Référence	SK	Spannbereich Capacity Capacité	A	D
502.03.10	SK 50	1 – 10 (KPS 10)	105	27,5
502.03.16	SK 50	4 – 16 (KPS 16)	105	40
502.03.10.1	SK 50	1 – 10 (KPS 10)	135	27,5
502.03.16.1	SK 50	4 – 16 (KPS 16)	135	40
502.03.10.2	SK 50	1 – 10 (KPS 10)	165	27,5
502.03.16.2	SK 50	4 – 16 (KPS 16)	165	40

**Lieferumfang:** Mit gewuchteter Spannmutter  
**Delivery:** With balanced clamping nut  
**Livraison:** Avec écrou de serrage équilibré



DIN 6388 (ISO 10897) System OZ – ohne Mitnehmernuten

Collet chucks DIN 6391 for collets DIN 6388 (ISO 10897) OZ-system – without drive slots  
 Mandrins à pinces DIN 6391 pour pinces ISO 10897 système OZ – sans rainures d'entraînement

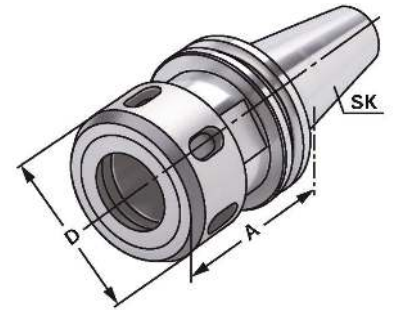
1



**Verwendung:**  
 Zur Aufnahme von Werkzeugen zur Holzbearbeitung mit Zylinderschaft in Spannzangen.

**Application:**  
 For mounting straight-shank tools for woodworking in collets.

**Application:**  
 Pour le serrage d'outils pour le travail du bois avec queue cylindrique dans des pinces de serrage.



DIN 69871



AD

 $\nabla \leq 0,003$ G6,3  
20.000 min<sup>-1</sup>

14.04

Bestell-Nr. Order no. Référence	SK	Spannbereich Capacity Capacité	A	D
302.61.25	SK 30	2 – 25 (OZ 25)	71	60
402.61.25	SK 40	2 – 25 (OZ 25)	63	60

**Lieferumfang:** Mit kugelgelagerter Spannmutter  
**Delivery:** With ball bearing clamping nut  
**Livraison:** Avec écrou de serrage à roulement à billes

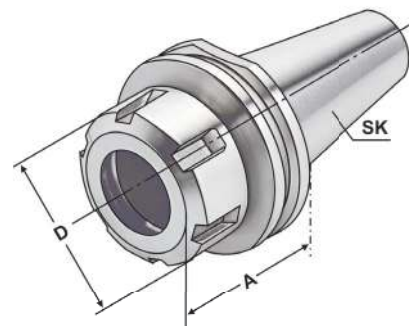


DIN 6499 (ISO 15488) System ER – ohne MitnehmernutenCollet chucks for collets DIN 6499 (ISO 15488) ER-system – without drive slotsMandrins à pinces pour pinces DIN 6499 (ISO 15488) système ER – sans rainures d'entraînement

**Verwendung:**  
Zur Aufnahme von Werkzeugen zur Holzbearbeitung mit Zylinderschaft in Spannzangen.

**Application:**  
For mounting straight-shank tools for woodworking in collets.

**Application:**  
Pour le serrage d'outils pour le travail du bois avec queue cylindrique dans des pinces de serrage.



DIN 69871



AD

 $\nabla \leq 0,003$ G6,3  
20.000 min<sup>-1</sup>

14.04

Bestell-Nr. Order no. Référence	SK	Spannbereich Capacity Capacité	A	D
302.62.16	SK 30	2 – 16 (ER 25)	50	42
302.62.20	SK 30	2 – 20 (ER 32)	50	50
302.62.20.1	SK 30	2 – 20 (ER 32)	57	50
302.62.20.2	SK 30	2 – 20 (ER 32)	63	50
302.62.26	SK 30	3 – 26 (ER 40)	60	63
402.62.16	SK 40	2 – 16 (ER 25)	50	42
402.62.20	SK 40	2 – 20 (ER 32)	50	50
402.62.26	SK 40	3 – 26 (ER 40)	63	63

**Lieferumfang:** Mit gewichteter Spannmutter  
**Delivery:** With balanced clamping nut  
**Livraison:** Avec écrou de serrage équilibré





Collet chucks for collets DIN 6499 (ISO 15488) ER-system - Mini  
Mandrins à pinces pour pinces DIN 6499 (ISO 15488) système ER - Mini

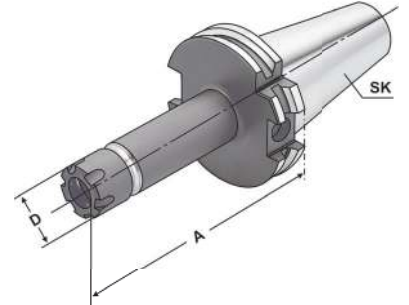
1



**Verwendung:**  
Zur Aufnahme von Werkzeugen mit  
Zylinderschaft in Spannzangen.

**Application:**  
For mounting straight-shank tools in  
collets.

**Application:**  
Pour le serrage d'outils avec queue  
cylindrique dans des pinces de serrage.



DIN 69871



AD/B

 $\nabla \leq 0,003$ G6.3  
15.000 min<sup>-1</sup>

14.04

Bestell-Nr. Order no. Référence	SK	Spannbereich Capacity Capacité	A	D
302.02.07*	SK 30	1 – 7 (ER 11)	70	16
302.02.07.1*	SK 30	1 – 7 (ER 11)	100	16
302.02.07.10*	SK 30	1 – 10 (ER 16)	70	22
302.02.07.10.1*	SK 30	1 – 10 (ER 16)	100	22
403.02.07	SK 40	1 – 7 (ER 11)	55	16
403.02.07.1	SK 40	1 – 7 (ER 11)	100	16
403.02.07.2	SK 40	1 – 7 (ER 11)	160	16
403.02.07.10	SK 40	1 – 10 (ER 16)	55	22
403.02.07.10.1	SK 40	1 – 10 (ER 16)	100	22
403.02.07.10.2	SK 40	1 – 10 (ER 16)	160	22
503.02.07.10.1	SK 50	1 – 10 (ER 16)	100	22
503.02.07.10.2	SK 50	1 – 10 (ER 16)	160	22

\* DIN 69871 Form AD

\* DIN 69871 form AD

\* DIN 69871 forme AD

**Lieferumfang:** Mit gewuchteter Spannmutter  
**Delivery:** With balanced clamping nut  
**Livraison:** Avec écrou de serrage équilibré



9.03



10.10



10.23



10.24





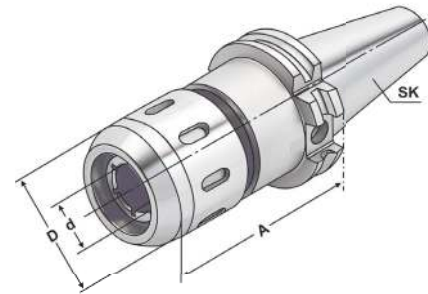
High Performance Milling Chuck HKS-system  
Mandrin de serrage à haute performance système HKS



**Verwendung:**  
Zur Aufnahme von Werkzeugen mit Zylinderschaft nach DIN 1835 Form A+B+E und DIN 6535 Form HB+HE

**Application:**  
For mounting straight-shank tools acc. DIN 1835 form A+B+E and DIN 6535 form HB+HE

**Application:**  
Pour le serrage d'outils avec queue cylindrique suivant DIN 1835 forme A+B+E et DIN 6535 forme HB+HE



DIN 69871 AD/B  $\sqrt{\leq 0,003}$  G6,3 15.000 min<sup>-1</sup> 14.04

Bestell-Nr. Order no. Référence	SK	Spannbereich Capacity Capacité	A	D	d
403.64.20	SK 40	20 (HKS 20)	90	53	20
403.64.25	SK 40	25 (HKS 25)	105	63	25
403.64.32	SK 40	32 (HKS 32)	105	68	32
503.64.20	SK 50	20 (HKS 20)	90	53	20
503.64.25	SK 50	25 (HKS 25)	90	63	25
503.64.32	SK 50	32 (HKS 32)	90	68	32

**Gewuchtete Ausführung**

Balanced type  
Type équilibré



Bestell-Nr. Order no. Référence	Abmessung Size Dimension
---------------------------------------	--------------------------------

**Wuchten auf G 2,5 von vorgewuchteten Kemmler-Werkzeugen**  
Balancing at G 2.5 of pre-balanced Kemmler-tools  
Équilibrage sur G 2,5 d'outils Kemmler pré-équilibrés

- W25 **Ohne Wuchtprotokoll**  
Without balancing report  
Sans protocole d'équilibrage
- W25.2 **Mit Wuchtprotokoll**  
With balancing report  
Avec protocole d'équilibrage

**Wuchten von nicht vorgewuchteten Werkzeugen**  
Balancing of unbalanced tools  
Équilibrage d'outils non-équilibrés

- W25.1 **Ohne Wuchtprotokoll**  
Without balancing report  
Sans protocole d'équilibrage



End mill holders DIN 6359 for end mills DIN 1835-B  
 Porte-fraises DIN 6359 pour queues cylindriques DIN 1835-B

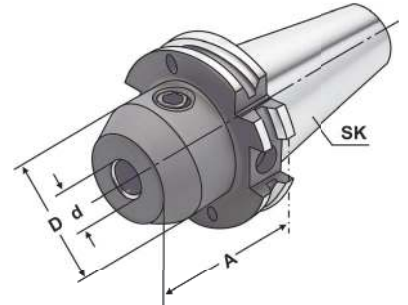
1



**Verwendung:**  
 Zum Spannen von zylindrischen Werkzeugschäften mit seitlicher Spannfläche nach DIN 1835 Form B (Weldon).

**Application:**  
 For mounting straight-shank tools with lateral flat according to DIN 1835 form B (Weldon).

**Application:**  
 Pour le serrage d'outils avec queue cylindrique et avec méplat suivant DIN 1835 forme B (Weldon).



DIN 69871
 AD
  $\sqrt{\text{Ra}} \leq 0,003$ 
 $G6.3$   
15.000 min<sup>-1</sup>
 14.04

Bestell-Nr. Order no. Référence	SK	d <sup>H4</sup>	A	D
302.04.06	SK 30	6	50	25
302.04.08	SK 30	8	50	28
302.04.10	SK 30	10	50	35
302.04.12	SK 30	12	50	42
302.04.14	SK 30	14	63	44
302.04.16	SK 30	16	63	48
302.04.18	SK 30	18	63	50
302.04.20	SK 30	20	70	52
402.04.06	SK 40	6	50	25
402.04.08	SK 40	8	50	28
402.04.10	SK 40	10	50	35
402.04.12	SK 40	12	50	42
402.04.14	SK 40	14	50	44
402.04.16	SK 40	16	63	48
402.04.18	SK 40	18	63	50
402.04.20	SK 40	20	63	52
402.04.25	SK 40	25	100	65
402.04.32	SK 40	32	100	72
402.04.06.1	SK 40	6	100	25
402.04.08.1	SK 40	8	100	28
402.04.10.1	SK 40	10	100	35
402.04.12.1	SK 40	12	100	42
402.04.14.1	SK 40	14	100	44
402.04.16.1	SK 40	16	100	48
402.04.18.1	SK 40	18	100	50
402.04.20.1	SK 40	20	100	52

**Hinweis:** Ab d = 25 mit zwei Spannschrauben  
**Note:** From d = 25 on two clamping screws  
**Observation:** A partir de d = 25 avec deux vis de serrage

**Lieferumfang:** Mit Spannschraube  
**Delivery:** With clamping screw  
**Livraison:** Avec vis de serrage



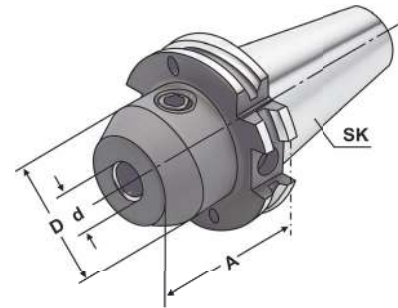
End mill holders DIN 6359 for end mills DIN 1835-B  
Porte-fraises DIN 6359 pour queues cylindriques DIN 1835-B



**Verwendung:**  
Zum Spannen von zylindrischen Werkzeugschäften mit seitlicher Spannfläche nach DIN 1835 Form B (Weldon).

**Application:**  
For mounting straight-shank tools with lateral flat according to DIN 1835 form B (Weldon).

**Application:**  
Pour le serrage d'outils avec queue cylindrique et avec méplat suivant DIN 1835 forme B (Weldon).



DIN 69871

 $\nabla \leq 0,003$ G6,3  
15.000 min<sup>-1</sup>

Bestell-Nr. Order no. Référence	SK	d <sup>H4</sup>	A	D
403.04.16.0	SK 40	16	35	45
403.04.20.0	SK 40	20	35	45
403.04.25.0	SK 40	25	35	50
403.04.32.0	SK 40	32	65	50
403.04.06	SK 40	6	50	25
403.04.08	SK 40	8	50	28
403.04.10	SK 40	10	50	35
403.04.12	SK 40	12	50	42
403.04.14	SK 40	14	50	44
403.04.16	SK 40	16	63	48
403.04.18	SK 40	18	63	50
403.04.20	SK 40	20	63	52
403.04.25	SK 40	25	100	65
403.04.32	SK 40	32	100	72
403.04.40	SK 40	40	120	80
403.04.06.1	SK 40	6	100	25
403.04.08.1	SK 40	8	100	28
403.04.10.1	SK 40	10	100	35
403.04.12.1	SK 40	12	100	42
403.04.14.1	SK 40	14	100	44
403.04.16.1	SK 40	16	100	48
403.04.18.1	SK 40	18	100	50
403.04.20.1	SK 40	20	100	52
403.04.06.2	SK 40	6	160	25
403.04.08.2	SK 40	8	160	28
403.04.10.2	SK 40	10	160	35
403.04.12.2	SK 40	12	160	42
403.04.14.2	SK 40	14	160	44
403.04.16.2	SK 40	16	160	48
403.04.18.2	SK 40	18	160	50
403.04.20.2	SK 40	20	160	52
403.04.25.2	SK 40	25	160	65
403.04.32.2	SK 40	32	160	72
403.04.40.2	SK 40	40	160	80

**Hinweis:** Ab d = 25 mit zwei Spannschrauben  
**Note:** From d = 25 on two clamping screws  
**Observation:** A partir de d = 25 avec deux vis de serrage

**Lieferumfang:** Mit Spannschraube  
**Delivery:** With clamping screw  
**Livraison:** Avec vis de serrage

End mill holders DIN 6359 for end mills DIN 1835-B  
 Porte-fraises DIN 6359 pour queues cylindriques DIN 1835-B

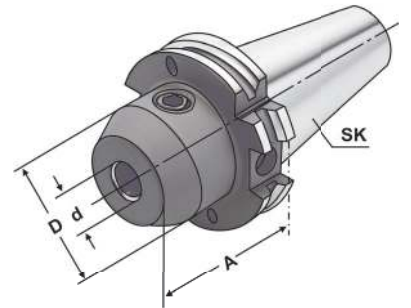
1



**Verwendung:**  
 Zum Spannen von zylindrischen Werkzeugschäften mit seitlicher Spannfläche nach DIN 1835 Form B (Weldon).

**Application:**  
 For mounting straight-shank tools with lateral flat according to DIN 1835 form B (Weldon).

**Application:**  
 Pour le serrage d'outils avec queue cylindrique et avec méplat suivant DIN 1835 forme B (Weldon).



DIN 69871 AD/B  $\sqrt{\leq 0,003}$  G6.3 15.000 min<sup>-1</sup> 14.04

Bestell-Nr. Order no. Référence	SK	d <sup>H4</sup>	A	D
503.04.06	SK 50	6	63	25
503.04.08	SK 50	8	63	28
503.04.10	SK 50	10	63	35
503.04.12	SK 50	12	63	42
503.04.14	SK 50	14	63	44
503.04.16	SK 50	16	63	48
503.04.18	SK 50	18	63	50
503.04.20	SK 50	20	63	52
503.04.25	SK 50	25	80	65
503.04.32	SK 50	32	100	72
503.04.40	SK 50	40	100	80
503.04.06.1	SK 50	6	100	25
503.04.08.1	SK 50	8	100	28
503.04.10.1	SK 50	10	100	35
503.04.12.1	SK 50	12	100	42
503.04.14.1	SK 50	14	100	44
503.04.16.1	SK 50	16	100	48
503.04.18.1	SK 50	18	100	50
503.04.20.1	SK 50	20	100	52
503.04.25.1	SK 50	25	120	65

**Hinweis:** Ab d = 25 mit zwei Spanschrauben  
**Note:** From d = 25 on two clamping screws  
**Observation:** A partir de d = 25 avec deux vis de serrage

**Lieferumfang:** Mit Spanschraube  
**Delivery:** With clamping screw  
**Livraison:** Avec vis de serrage



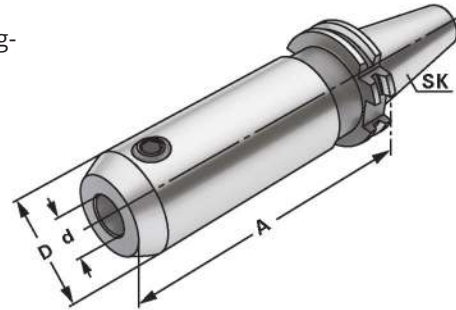
End mill holders DIN 6359 for end mills DIN 1835-B  
Porte-fraises DIN 6359 pour queues cylindriques DIN 1835-B



**Verwendung:**  
Zum Spannen von zylindrischen Werkzeugschäften mit seitlicher Spannfläche nach DIN 1835 Form B (Weldon).

**Application:**  
For mounting straight-shank tools with lateral flat according to DIN 1835 form B (Weldon).

**Application:**  
Pour le serrage d'outils avec queue cylindrique et avec méplat suivant DIN 1835 forme B (Weldon).



DIN 69871

 $\nabla \leq 0,003$ G6,3  
15.000 min<sup>-1</sup>

Bestell-Nr. Order no. Référence	SK	d <sup>H4</sup>	A	D
503.04.06.2	SK 50	6	160	25
503.04.08.2	SK 50	8	160	28
503.04.10.2	SK 50	10	160	35
503.04.12.2	SK 50	12	160	42
503.04.14.2	SK 50	14	160	44
503.04.16.2	SK 50	16	160	48
503.04.18.2	SK 50	18	160	50
503.04.20.2	SK 50	20	160	52
503.04.25.2	SK 50	25	160	65
503.04.32.2	SK 50	32	160	72
503.04.40.2	SK 50	40	160	80
503.04.06.3	SK 50	6	200	25
503.04.08.3	SK 50	8	200	28
503.04.10.3	SK 50	10	200	35
503.04.12.3	SK 50	12	200	42
503.04.14.3	SK 50	14	200	44
503.04.16.3	SK 50	16	200	48
503.04.18.3	SK 50	18	200	50
503.04.20.3	SK 50	20	200	52
503.04.25.3	SK 50	25	200	65
503.04.32.3	SK 50	32	200	72
503.04.40.3	SK 50	40	200	80

**Hinweis:** Ab d = 25 mit zwei Spannschrauben  
**Note:** From d = 25 on two clamping screws  
**Observation:** A partir de d = 25 avec deux vis de serrage

**Lieferumfang:** Mit Spannschraube  
**Delivery:** With clamping screw  
**Livraison:** Avec vis de serrage







## für Zylinderschäfte DIN 1835-B

End mill holders DIN 6359 with coolant channels for end mills DIN 1835-B

Porte-fraises DIN 6359 avec canaux d'arrosage pour queues cylindriques DIN 1835-B

1

**Verwendung:**

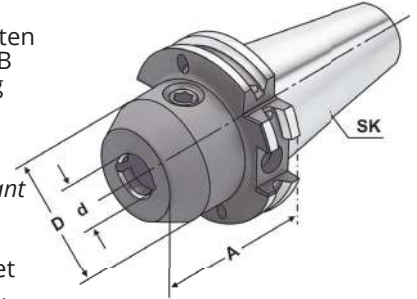
Zum Spannen von zylindrischen Werkzeugschäften mit seitlicher Spannfläche nach DIN 1835 Form B (Weldon). Mit Kühlkanälen für optimale Kühlung der Werkzeugschneide.

**Application:**

For mounting straight-shank tools with lateral flat according to DIN 1835 form B (Weldon). With coolant channels for optimal coolant at the cutting edge.

**Application:**

Pour le serrage d'outils avec queue cylindrique et avec méplat suivant DIN 1835 forme B (Weldon). Avec canaux d'arrosage pour un refroidissement optimal aux lames.



DIN 69871



AD/B

 $\nabla \leq 0,003$ G6.3  
15.000 min<sup>-1</sup>

14.04

Bestell-Nr. Order no. Référence	SK	d <sup>H4</sup>	A	D
403.04.06.K	SK 40	6	50	25
403.04.08.K	SK 40	8	50	28
403.04.10.K	SK 40	10	50	35
403.04.12.K	SK 40	12	50	42
403.04.14.K	SK 40	14	50	44
403.04.16.K	SK 40	16	63	48
403.04.18.K	SK 40	18	63	50
403.04.20.K	SK 40	20	63	52
403.04.25.K	SK 40	25	100	65
403.04.32.K	SK 40	32	100	72
403.04.40.K	SK 40	40	120	80
403.04.06.1.K	SK 40	6	100	25
403.04.08.1.K	SK 40	8	100	28
403.04.10.1.K	SK 40	10	100	35
403.04.12.1.K	SK 40	12	100	42
403.04.14.1.K	SK 40	14	100	44
403.04.16.1.K	SK 40	16	100	48
403.04.18.1.K	SK 40	18	100	50
403.04.20.1.K	SK 40	20	100	52

**Hinweis:**

Ab d = 25 mit zwei Spannschrauben  
d = 6 bis 18 mit zwei Kühlkanälen  
d = 20 bis 40 mit vier Kühlkanälen

Für Werkzeuge mit innerer Kühlmittelzufuhr muss ein O-Ring eingesetzt werden.

**Note:**

From d = 25 on two clamping screws  
d = 6 to 18 with two coolant channels  
d = 20 to 40 with four coolant channels

For tools with through coolant an O-ring must be used.

**Observation:**

A partir de d = 25 avec deux vis de serrage  
d = 6 bis 18 avec deux canaux d'arrosage  
d = 20 bis 40 avec quatre canaux d'arrosage

Pour outils avec arrosage interne il faut utiliser un joint torique.

**Lieferumfang:**

Mit Spannschraube und O-Ring

**Delivery:**

With clamping screw and O-ring

**Livraison:**

Avec vis de serrage et joint torique



10.52



10.24

## für Zylinderschäfte DIN 1835-B

End mill holders DIN 6359 with coolant channels for end mills DIN 1835-B

Porte-fraises DIN 6359 avec canaux d'arrosage pour queues cylindriques DIN 1835-B

**Verwendung:**

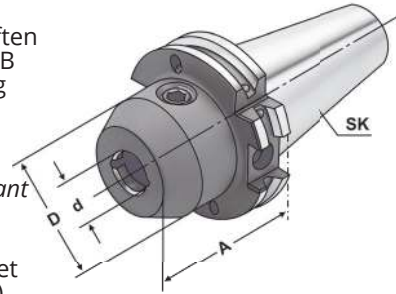
Zum Spannen von zylindrischen Werkzeugschäften mit seitlicher Spannfläche nach DIN 1835 Form B (Weldon). Mit Kühlkanälen für optimale Kühlung der Werkzeugschneide.

**Application:**

For mounting straight-shank tools with lateral flat according to DIN 1835 form B (Weldon). With coolant channels for optimal coolant at the cutting edge.

**Application:**

Pour le serrage d'outils avec queue cylindrique et avec méplat suivant DIN 1835 forme B (Weldon). Avec canaux d'arrosage pour un refroidissement optimal aux lames.



DIN 69871

 $\nabla \leq 0,003$ G6,3  
15.000 min<sup>-1</sup>Bestell-Nr.  
Order no.  
Référence

SK

d<sup>H4</sup>

A

D

503.04.06.K

SK 50

6

63

25

503.04.08.K

SK 50

8

63

28

503.04.10.K

SK 50

10

63

35

503.04.12.K

SK 50

12

63

42

503.04.14.K

SK 50

14

63

44

503.04.16.K

SK 50

16

63

48

503.04.18.K

SK 50

18

63

50

503.04.20.K

SK 50

20

63

52

503.04.25.K

SK 50

25

80

65

503.04.32.K

SK 50

32

100

72

503.04.40.K

SK 50

40

100

80

503.04.06.1.K

SK 50

6

100

25

503.04.08.1.K

SK 50

8

100

28

503.04.10.1.K

SK 50

10

100

35

503.04.12.1.K

SK 50

12

100

42

503.04.14.1.K

SK 50

14

100

44

503.04.16.1.K

SK 50

16

100

48

503.04.18.1.K

SK 50

18

100

50

503.04.20.1.K

SK 50

20

100

52

**Hinweis:**

Ab d = 25 mit zwei Spannschrauben

d = 6 bis 18 mit zwei Kühlkanälen

d = 20 bis 40 mit vier Kühlkanälen

Für Werkzeuge mit innerer Kühlmittelzufuhr muss ein O-Ring eingesetzt werden.

**Note:**

From d = 25 on two clamping screws

d = 6 to 18 with two coolant channels

d = 20 to 40 with four coolant channels

For tools with through coolant an O-ring must be used.

**Observation:**

A partir de d = 25 avec deux vis de serrage

d = 6 bis 18 avec deux canaux d'arrosage

d = 20 bis 40 avec quatre canaux d'arrosage

Pour outils avec arrosage interne il faut utiliser un joint torique.

**Lieferumfang:**

Mit Spannschraube und O-Ring

**Delivery:**

With clamping screw and O-ring

**Livraison:**

Avec vis de serrage et joint torique



10.52



10.24

End mill holders DIN 6359 for end mills DIN 1835-E  
 Porte-fraises DIN 6359 pour queues cylindriques DIN 1835-E

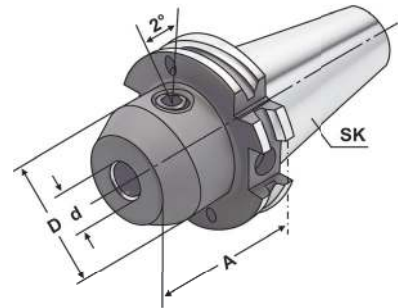
1



**Verwendung:**  
 Zum Spannen von zylindrischen Werkzeugschäften mit geneigter Spannfläche nach DIN 1835 Form E (Whistle Notch).

**Application:**  
 For mounting straight-shank tools and inclined flat according to DIN 1835 form E (Whistle Notch).

**Application:**  
 Pour le serrage d'outils avec queue cylindrique et avec méplat incliné suivant DIN 1835 forme E (Whistle Notch).



DIN 69871
 AD/B
  $\sqrt{\text{Ra}} \leq 0,003$ 
 G6.3 15.000 min<sup>-1</sup>
 14.04

Bestell-Nr. Order no. Référence	SK	d <sup>H4</sup>	A	D
403.05.06	SK 40	6	50	25
403.05.08	SK 40	8	50	28
403.05.10	SK 40	10	50	35
403.05.12	SK 40	12	50	42
403.05.14	SK 40	14	50	44
403.05.16	SK 40	16	63	48
403.05.18	SK 40	18	63	50
403.05.20	SK 40	20	63	52
403.05.25	SK 40	25	100	65
403.05.32	SK 40	32	100	72
403.05.40	SK 40	40	120	80
503.05.06	SK 50	6	63	25
503.05.08	SK 50	8	63	28
503.05.10	SK 50	10	63	35
503.05.12	SK 50	12	63	42
503.05.14	SK 50	14	63	44
503.05.16	SK 50	16	63	48
503.05.18	SK 50	18	63	50
503.05.20	SK 50	20	63	52
503.05.25	SK 50	25	80	65
503.05.32	SK 50	32	100	72
503.05.40	SK 50	40	100	80

**Hinweis:** Ab d = 25 mit zwei Spannschrauben  
**Note:** From d = 25 on two clamping screws  
**Observation:** A partir de d = 25 avec deux vis de serrage

**Lieferumfang:** Mit Spannschraube und axialer Verstellechraube  
**Delivery:** With clamping screw and axial adjustment bolt  
**Livraison:** Avec vis de serrage et vis de butée axiale



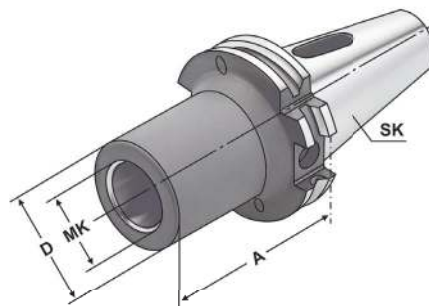
Adaptor sleeves for MT with tang DIN 6383  
 Douilles de réduction pour CM à tenon DIN 6383



**Verwendung:**  
 Zur Aufnahme von Werkzeugen mit Morsekegelschaft und Austreibblappen nach DIN 228-1 Form B.

**Application:**  
 For mounting tools with Morse taper shank and tang according to DIN 228-1 form B.

**Application:**  
 Pour le serrage d'outils avec queue cône Morse et tenon suivant DIN 228-1 forme B.



DIN 69871 AD/B  $\sqrt{\leq 0,005}$  G6,3 15.000 min<sup>-1</sup>

Bestell-Nr. Order no. Référence	SK	MK MT CM	A	D
302.07.01 *	SK 30	1	50	25
302.07.02 *	SK 30	2	60	32
302.07.03 *	SK 30	3	80	40
402.07.01 *	SK 40	1	50	25
402.07.02 *	SK 40	2	50	32
402.07.03 *	SK 40	3	70	40
402.07.04 *	SK 40	4	95	48
403.07.01	SK 40	1	50	25
403.07.02	SK 40	2	50	32
403.07.03	SK 40	3	70	40
403.07.04	SK 40	4	95	48
402.07.02.1 *	SK 40	2	117	32
402.07.03.1 *	SK 40	3	133	40
402.07.04.1 *	SK 40	4	156	48
503.07.01	SK 50	1	45	25
503.07.02	SK 50	2	60	32
503.07.03	SK 50	3	65	40
503.07.04	SK 50	4	95	48
503.07.05	SK 50	5	105	63
502.07.02.1 *	SK 50	2	117	32
502.07.03.1 *	SK 50	3	137	40
502.07.04.1 *	SK 50	4	167	48
502.07.05.1 *	SK 50	5	197	63

\* DIN 69871 Form AD  
 \* DIN 69871 form AD  
 \* DIN 69871 forme AD





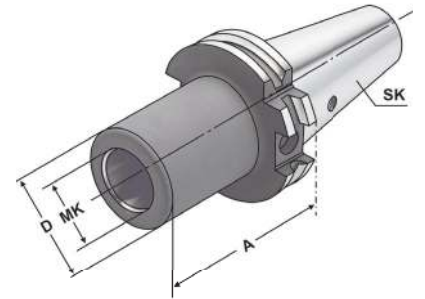
Adaptor sleeves for MT with drawbar thread DIN 6364  
 Douilles de réduction pour CM avec filetage DIN 6364



**Verwendung:**  
 Zum Spannen von Werkzeugen mit Morsekegelschaft und Anzugsgewinde nach DIN 228-1 Form A.

**Application:**  
 For clamping tools with Morse taper shank and thread according to DIN 228-1 form A.

**Application:**  
 Pour le serrage d'outils avec queue cône Morse et filetage suivant DIN 228-1 forme A.



DIN 69871    Form A     $\nabla \leq 0,005$     G6,3 15.000 min<sup>-1</sup>

Bestell-Nr. Order no. Référence	SK	MK MT CM	M	A	D
402.08.01	SK 40	1	M6	50	25
402.08.02	SK 40	2	M10	50	32
402.08.03	SK 40	3	M12	70	40
402.08.04	SK 40	4	M16	95	48
402.08.04A*	SK 40	4	M16	110	63
502.08.01	SK 50	1	M6	45	25
502.08.02	SK 50	2	M10	60	32
502.08.03	SK 50	3	M12	65	40
502.08.04	SK 50	4	M16	70	48
502.08.04A*	SK 50	4	M16	85	63
502.08.05	SK 50	5	M20	100	63
502.08.05A*	SK 50	5	M20	118	78

- \* Mit Mitnahmeausfräsung nach DIN 2201
- \* With drive flats according to DIN 2201
- \* Avec des fraises d'entraînement suivant DIN 2201

**Lieferumfang:** Mit eingebauter Fräseranzugsschraube  
**Delivery:** With built-in tightening bolt  
**Livraison:** Avec vis de serrage montée





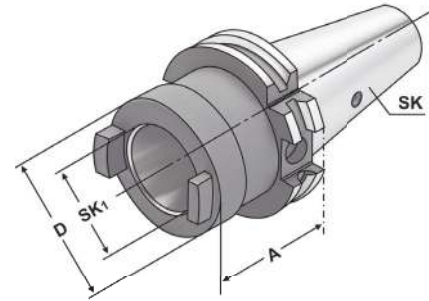
*Adaptor sleeves for ISO-toolholders*  
 Douilles de réduction pour porte-outils ISO/SA



**Verwendung:**  
 Zur Aufnahme von Steilkegeln nach DIN 69871, JIS B 6339 und DIN 2080.

**Application:**  
 For holding tapers according to DIN 69871, JIS B 6339 and DIN 2080.

**Application:**  
 Pour le serrage de porte-outils suivant DIN 69871, JIS B 6339 et DIN 2080.



DIN 69871    Form A     $\nabla \leq 0,005$     G6,3 15.000 min<sup>-1</sup>

Bestell-Nr. Order no. Référence	SK	SK <sub>1</sub>	A	D
402.09.30	SK 40	SK 30	50	50
402.09.40	SK 40	SK 40	100	63
502.09.40	SK 50	SK 40	70	70
502.09.50	SK 50	SK 50	120	97

- Hinweis:** Lieferung erfolgt mit eingebauter Schraube für Werkzeuge mit gekürztem Steilkegel.  
 Schraube für DIN 2080 Werkzeuge beiliegend.
- Note:** *Delivered with a built-in screw for shortened taper tools.  
 Additional screw for DIN 2080 tools included.*
- Observation:** Livraison avec un vis incorporée pour outils à cône court.  
 Vis pour cônes DIN 2080 incluse.



## Combi shell mill holders DIN 6358 Porte-fraises à double usage DIN 6358

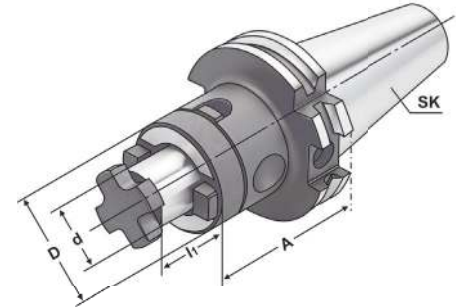
1



**Verwendung:**  
Zur Aufnahme von Walzen-, Walzenstirnfräsern oder Messerköpfen mit Längs- oder Quernut.

**Application:**  
For mounting milling cutters with transverse or longitudinal groove.

**Application:**  
Pour le serrage de fraises à rainure transversale ou à rainure longitudinale.



DIN 69871



AD/B

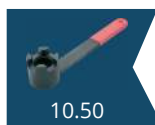
$\nabla \leq 0,005$

G6,3  
15.000 min<sup>-1</sup>

Bestell-Nr. Order no. Référence	SK	d <sub>h6</sub>	A	l <sub>1</sub>	D
302.10.16 *	SK 30	16	50	17	32
302.10.22 *	SK 30	22	50	19	40
302.10.27 *	SK 30	27	55	21	48
302.10.32 *	SK 30	32	60	24	58
403.10.16	SK 40	16	55	17	32
403.10.22	SK 40	22	55	19	40
403.10.27	SK 40	27	55	21	48
403.10.32	SK 40	32	60	24	58
403.10.40	SK 40	40	60	27	70
403.10.16.1	SK 40	16	100	17	32
403.10.22.1	SK 40	22	100	19	40
403.10.27.1	SK 40	27	100	21	48
403.10.32.1	SK 40	32	100	24	58
403.10.40.1	SK 40	40	100	27	70
403.10.16.2	SK 40	16	160	17	32
403.10.22.2	SK 40	22	160	19	40
403.10.27.2	SK 40	27	160	21	48
403.10.32.2	SK 40	32	160	24	58
403.10.40.2	SK 40	40	160	27	70

\* **DIN 69871 Form AD**  
\* *DIN 69871 form AD*  
\* *DIN 69871 forme AD*

**Lieferumfang:** Mit Fräseranzugsschraube, Mitnehmerring und Passfeder  
**Delivery:** *With retaining screw, driving ring and feather key*  
**Livraison:** Avec vis de serrage, bague d'entraînement et clavette



10.50



10.48



10.51



10.51



10.24

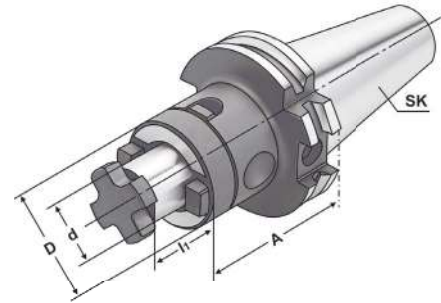
Combi shell mill holders DIN 6358  
Porte-fraises à double usage DIN 6358



**Verwendung:**  
Zur Aufnahme von Walzen-, Walzenstirnfräsern oder Messerköpfen mit Längs- oder Quernut.

**Application:**  
For mounting milling cutters with transverse or longitudinal groove.

**Application:**  
Pour le serrage de fraises à rainure transversale ou à rainure longitudinale.



DIN 69871 AD/B  $\sqrt{\leq 0,005}$   $\overset{G6.3}{15.000 \text{ min}^{-1}}$

Bestell-Nr. Order no. Référence	SK	$d_{h6}$	A	$l_1$	D
503.10.16	SK 50	16	55	17	32
503.10.22	SK 50	22	55	19	40
503.10.27	SK 50	27	55	21	48
503.10.32	SK 50	32	55	24	58
503.10.40	SK 50	40	55	27	70
503.10.16.1	SK 50	16	100	17	32
503.10.22.1	SK 50	22	100	19	40
503.10.27.1	SK 50	27	100	21	48
503.10.32.1	SK 50	32	100	24	58
503.10.40.1	SK 50	40	100	27	70
503.10.16.2	SK 50	16	160	17	32
503.10.22.2	SK 50	22	160	19	40
503.10.27.2	SK 50	27	160	21	48
503.10.32.2	SK 50	32	160	24	58
503.10.40.2	SK 50	40	160	27	70

**Lieferumfang:** Mit Fräseranzugsschraube, Mitnehmerring und Passfeder  
**Delivery:** With retaining screw, driving ring and feather key  
**Livraison:** Avec vis de serrage, bague d'entraînement et clavette





Anlagefläche und Kühlkanalbohrungen an der Stirnseite

Shell mill holders DIN 6357 with enlarged contact face and coolant exit bores on the end face

Porte-fraises à trou lisse DIN 6357 avec face de contact élargie et conduits pour l'arrosage frontal

1



**Verwendung:**

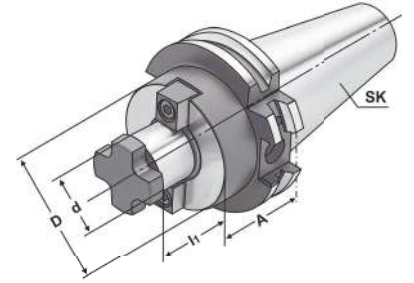
Zur Aufnahme von Messerköpfen und Fräsern mit Quernut.

**Application:**

For mounting milling cutters with transversal groove.

**Application:**

Pour le serrage de fraises à rainure transversale.



DIN 69871



AD/B

$\nabla \leq 0,005$

G6.3  
15.000 min<sup>-1</sup>

Bestell-Nr. Order no. Référence	SK	d <sub>h6</sub>	A	l <sub>1</sub>	D
302.11.16 *	SK 30	16	40	17	38
302.11.22 *	SK 30	22	40	19	48
302.11.27 *	SK 30	27	50	21	58
302.11.32 *	SK 30	32	50	24	78
402.11.16 *	SK 40	16	35	17	38
402.11.22 *	SK 40	22	35	19	48
402.11.27 *	SK 40	27	40	21	58
402.11.32 *	SK 40	32	50	24	78
402.11.40 *	SK 40	40	50	27	88
403.11.16	SK 40	16	35	17	38
403.11.22	SK 40	22	35	19	48
403.11.27	SK 40	27	40	21	58
403.11.32	SK 40	32	50	24	78
403.11.40	SK 40	40	50	27	88
403.11.16.1	SK 40	16	100	17	38
403.11.22.1	SK 40	22	100	19	48
403.11.27.1	SK 40	27	100	21	58
403.11.32.1	SK 40	32	100	24	78
403.11.40.1	SK 40	40	100	27	88
403.11.16.2	SK 40	16	160	17	38
403.11.22.2	SK 40	22	160	19	48
403.11.27.2	SK 40	27	160	21	58
403.11.32.2	SK 40	32	160	24	78
403.11.40.2	SK 40	40	160	27	88

**\* DIN 69871 Form AD**

\* DIN 69871 form AD

\* DIN 69871 forme AD

**SK 30 ohne Kühlkanalbohrungen an der Stirnseite**

SK 30 without coolant exit bores on the end face

SK 30 sans alésages pour l'arrosage frontal

d = 40/d = 60:

Für große Planfräser mit vier zusätzlichen Gewindebohrungen nach DIN 2079.

For large diameter face mill cutters with four additional threaded holes according to DIN 2079.

Pour fraises à surfacer à grands diamètres avec quatre trous taraudés additionnels suivant DIN 2079.

Lieferumfang:

Mit Mitnehmersteinen, Kreuzschraube und Zylinderkopfschraube nach DIN 912

für Fräser mit innerer Kühlmittelzufuhr. Bei d = 60 nur mit vier Befestigungsschrauben nach DIN 912.

Delivery:

With drivers, cross head retaining screw and cylinder head retaining screw for cutters with central coolant.

For d = 60 only with four fixation screws according to DIN 912.

Livraison:

Avec tenons, une vis cruciforme et une vis à tête cylindrique suivant DIN 912 pour fraises avec arrosage central. Pour d = 60 seulement avec quatre vis de fixation suivant DIN 912.

Anlagefläche und Kühlkanalbohrungen an der Stirnseite

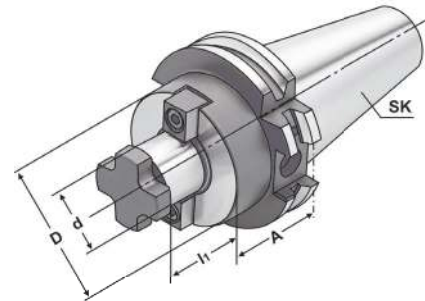
Shell mill holders DIN 6357 with enlarged contact face and coolant exit bores on the end face  
 Porte-fraises à trou lisse DIN 6357 avec face de contact élargie et conduits pour l'arrosage frontal



**Verwendung:**  
 Zur Aufnahme von Messerköpfen und Fräsern mit Quernut.

**Application:**  
 For mounting milling cutters with transversal groove.

**Application:**  
 Pour le serrage de fraises à rainure transversale.



DIN 69871 AD/B  $\sqrt{\leq 0,005}$   $\frac{G6,3}{15.000 \text{ min}^{-1}}$

Bestell-Nr. Order no. Référence	SK	d <sub>h6</sub>	A	l <sub>1</sub>	D
503.11.16	SK 50	16	45	17	38
503.11.22	SK 50	22	35	19	48
503.11.27	SK 50	27	40	21	58
503.11.32	SK 50	32	50	24	78
503.11.40	SK 50	40	50	27	88
503.11.60	SK 50	60	70	40	129
503.11.16.1	SK 50	16	100	17	38
503.11.22.1	SK 50	22	100	19	48
503.11.27.1	SK 50	27	100	21	58
503.11.32.1	SK 50	32	100	24	78
503.11.40.1	SK 50	40	100	27	88
503.11.16.2	SK 50	16	160	17	38
503.11.22.2	SK 50	22	160	19	48
503.11.27.2	SK 50	27	160	21	58
503.11.32.2	SK 50	32	160	24	78
503.11.40.2	SK 50	40	160	27	88
503.11.16.3	SK 50	16	200	17	38
503.11.22.3	SK 50	22	200	19	48
503.11.27.3	SK 50	27	200	21	58
503.11.32.3	SK 50	32	200	24	78
503.11.40.3	SK 50	40	200	27	88

**d = 40/d = 60:** Für große Planfräser mit vier zusätzlichen Gewindebohrungen nach DIN 2079.  
 For large diameter face mill cutters with four additional threaded holes according to DIN 2079.  
 Pour fraises à surfacer à grands diamètres avec quatre trous taraudés additionnels suivant DIN 2079.

**Lieferumfang:** Mit Mitnehmersteinen, Kreuzschraube und Zylinderkopfschraube nach DIN 912 für Fräser mit innerer Kühlmittelzufuhr.  
 Bei d = 60 nur mit vier Befestigungsschrauben nach DIN 912.

**Delivery:** With drivers, cross head retaining screw and cylinder head retaining screw for cutters with central coolant.  
 For d = 60 only with four fixation screws according to DIN 912.

**Livraison:** Avec tenons, une vis cruciforme et une vis à tête cylindrique suivant DIN 912 pour fraises avec arrosage central.  
 Pour d = 60 seulement avec quatre vis de fixation suivant DIN 912.







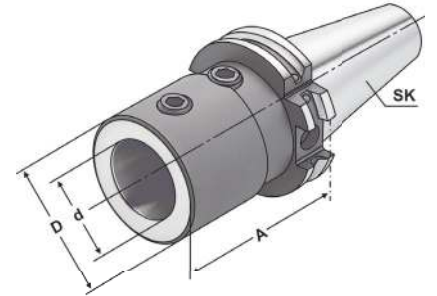
Boring holders for drills with indexable inserts form E1  
Portes forets pour forets à plaquettes réversibles forme E1



**Verwendung:**  
Zur Aufnahme von allen nach DIN 6595 genormten Vollbohrern mit Zylinderschaft.

**Application:**  
For mounting solid drills with cylindrical shank according to DIN 6595.

**Application:**  
Pour le serrage de forets à queue cylindrique suivant DIN 6595.



DIN 69871	AD/B	$\nabla \leq 0,004$	G6,3 15.000 min <sup>-1</sup>
-----------	------	---------------------	----------------------------------

Bestell-Nr. Order no. Référence	SK	d <sup>H5</sup>	A	D
403.51.20	SK 40	20	65	40
403.51.25	SK 40	25	70	45
403.51.32	SK 40	32	75	52
503.51.20	SK 50	20	70	40
503.51.25	SK 50	25	70	45
503.51.32	SK 50	32	70	52
503.51.40	SK 50	40	80	60

**Hinweis:** Plangeschliffene Anlagefläche  
**Note:** Contact surface precision grinded  
**Observation:** Surface de montage rectifié précisément

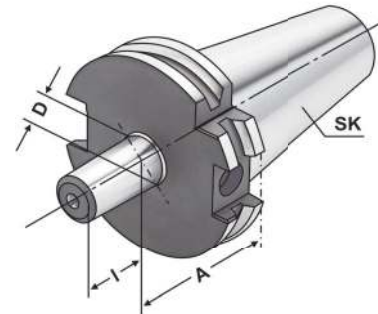
**Lieferumfang:** Mit Spannschrauben  
**Delivery:** With clamping screws  
**Livraison:** Avec vis de serrage



*Drill chuck adaptors DIN 238*  
Arbres pour mandrins de perçage DIN 238



**Verwendung:**  
Zur Aufnahme von Bohrfuttern.  
**Application:**  
For mounting drill chucks.  
**Application:**  
Pour le serrage de mandrins de perçage.



DIN 69871

Form A

 $\nabla \leq 0,005$ G6,3  
15.000 min<sup>-1</sup>

Bestell-Nr. Order no. Référence	SK	D	A	I
302.14.12	SK 30	B12	25	18,5
302.14.16	SK 30	B16	25	24
402.14.12	SK 40	B12	25	18,5
402.14.16	SK 40	B16	25	24
402.14.18	SK 40	B18	35	32
502.14.12	SK 50	B12	25	18,5
502.14.16	SK 50	B16	25	24
502.14.18	SK 50	B18	25	32





CNC-Drill chucks for clockwise and counter clockwise rotation  
Mandrins de perçage CNC pour rotation gauche-droite

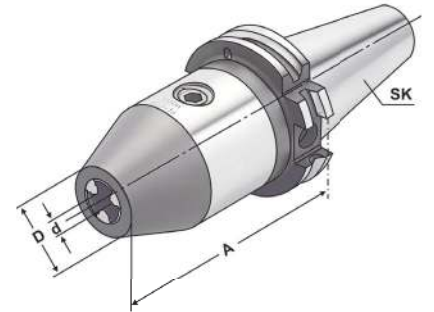
1



**Verwendung:**  
Zur Aufnahme von Werkzeugen mit Zylinderschaft.

**Application:**  
For mounting tools with straight shanks.

**Application:**  
Pour le serrage d'outils avec queue cylindrique.



DIN 69871 AD  $\leq 0,030$  G6,3 15.000 min<sup>-1</sup> 14.04

Bestell-Nr. Order no. Référence	SK	Spannbereich Capacity Capacité	A	D
302.15.08	SK 30	0 – 8	70	36
302.15.13	SK 30	1,0 – 13	111	50
302.15.16	SK 30	2,5 – 16	116	50
402.15.08	SK 40	0 – 8	70	36
402.15.13	SK 40	1,0 – 13	90	50
402.15.16	SK 40	2,5 – 16	95	50
502.15.13	SK 50	1,0 – 13	90	50
502.15.16	SK 50	2,5 – 16	95	50

- Hinweis:** Hohe Präzision und Rundlaufgenauigkeit von  $\leq 0,03$  mm. Sichere Spannung des Werkzeuges durch mechanische Spannkraftverstärkung. Kein selbständiges Lösen der Spannung während der Bearbeitung bei Links- oder Rechtslauf, sowie bei Spindelstop. Spannen und Lösen mit Sechskantschlüssel.
- Note:** *High precision and accurate concentricity of  $\leq 0.03$  mm. Secure gripping of the tool through mechanical amplification of the clamping force. No automatic slackening of the clamping force while machining with either clockwise or counter clockwise rotation or on spindle stop. Clamping and releasing effected by means of an Allen wrench.*
- Observation:** Précision élevée et exactitude de circularité de  $\leq 0,03$  mm. Serrage sûr de l'outil grâce à l'amplification de la force de serrage. Pas de desserrage intempestif en cours d'usinage lors de la rotation la gauche ou la droite, de même qu'en cas d'arrêt de la broche. Serrage et desserrage en utilisant un clé sur à fourche.
- Lieferumfang:** Mit Spannschlüssel  
**Delivery:** With wrench  
**Livraison:** Avec clé de serrage



10.23



10.24

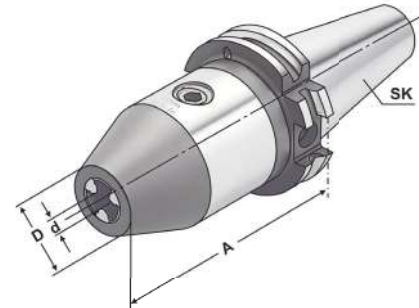
CNC-Drill chucks for clockwise and counter clockwise rotation  
Mandrins de perçage CNC pour rotation gauche-droite



**Verwendung:**  
Zur Aufnahme von Werkzeugen mit  
Zylinderschaft.

**Application:**  
For mounting tools with straight  
shanks.

**Application:**  
Pour le serrage d'outils avec queue  
cylindrique.



DIN 69871

 $\nearrow \leq 0,030$ G6,3  
15.000 min<sup>-1</sup>

Bestell-Nr. Order no. Référence	SK	Spannbereich Capacity Capacité	A	D
403.15.08	SK 40	0 – 8	70	36
403.15.13	SK 40	1,0 – 13	90	50
403.15.16	SK 40	2,5 – 16	95	50
503.15.13	SK 50	1,0 – 13	90	50
503.15.16	SK 50	2,5 – 16	95	50

**Hinweis:** Hohe Präzision und Rundlaufgenauigkeit von  $\leq 0,03$  mm. Sichere Spannung des Werkzeuges durch mechanische Spannkraftverstärkung. Kein selbständiges Lösen der Spannung während der Bearbeitung bei Links- oder Rechtslauf, sowie bei Spindelstop. Spannen und Lösen mit Sechskantschlüssel.

**Note:** High precision and accurate concentricity of  $\leq 0.03$  mm. Secure gripping of the tool through mechanical amplification of the clamping force. No automatic slackening of the clamping force while machining with either clockwise or counter clockwise rotation or on spindle stop. Clamping and releasing effected by means of an Allen wrench.

**Observation:** Précision élevée et exactitude de circularité de  $\leq 0,03$  mm. Serrage sûr de l'outil grâce à l'amplification de la force de serrage. Pas de desserrage intempestif en cours d'usinage lors de la rotation la gauche ou la droite, de même qu'en cas d'arrêt de la broche. Serrage et desserrage en utilisant un clé sur à fourche.

**Lieferumfang:** Mit Spannschlüssel  
**Delivery:** With wrench  
**Livraison:** Avec clé de serrage





## mit Längenausgleich auf Druck und Zug

Quick change tapping chucks with length compensation on compression and expansion

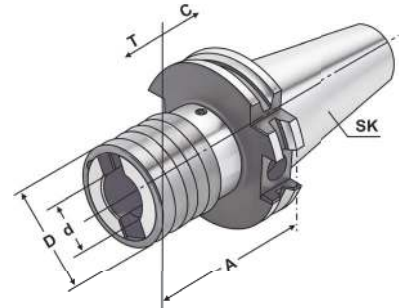
Mandrins de taraudage à changement rapide avec compensation longitudinale à la compression et traction



**Verwendung:**  
Zur Aufnahme von Schnellwechsel-Ein-sätzen für Gewindebohrer.

**Application:**  
For the chucking of quick change adaptors for taps.

**Application:**  
Pour le serrage d'adapteurs porte-tarands à changement rapide.



DIN 69871

Form A



Bestell-Nr. Order no. Référence	SK	Spannbereich Capacity Capacité	Größe Size Taille	A	D	d	T	C
302.16.12	SK 30	M3 - M14	1	65	36	19	7	7
302.16.20	SK 30	M5 - M22	2	102	53	31	12	12
402.16.12	SK 40	M3 - M14	1	63	36	19	7	7
402.16.20	SK 40	M5 - M22	2	97	53	31	12	12
402.16.36	SK 40	M14 - M36	3	156	78	48	17,5	17,5
502.16.12	SK 50	M3 - M14	1	63	36	19	7	7
502.16.20	SK 50	M5 - M22	2	97	53	31	12	12
502.16.36	SK 50	M14 - M36	3	140	78	48	17,5	17,5

**Hinweis:** Für Bearbeitungszentren ohne Synchronspindel.  
**Note:** For machining centres without synchronous spindle.  
**Observation:** Pour centres d'usinage sans broche synchrone.

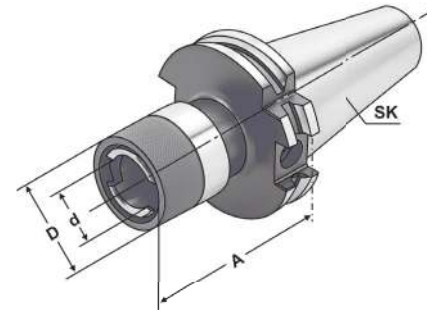


**ohne** Längenausgleich auf Druck und Zug

Quick change tapping chucks **without** length compensation on compression and expansion  
 Mandrins de taraudage à changement rapide **sans** compensation longitudinale à la compression et traction



**Verwendung:**  
 Zur Aufnahme von Schnellwechsel-Einsätzen für Gewindebohrer.  
**Application:**  
 For the chucking of quick change adaptors for taps.  
**Application:**  
 Pour le serrage d'adaptateurs portetarauds à changement rapide.



DIN 69871



AD



Bestell-Nr. Order no. Référence	SK	Spannbereich Capacity Capacité	Größe Size Taille	A	D	d
302.16.12.1	SK 30	M3 – M14	1	58	34	19
302.16.20.1	SK 30	M5 – M22	2	103	49	31
402.16.12.1	SK 40	M3 – M14	1	62	34	19
402.16.20.1	SK 40	M5 – M22	2	95	49	31
402.16.36.1	SK 40	M14 – M36	3	130	74	48
502.16.12.1	SK 50	M3 – M14	1	60	34	19
502.16.20.1	SK 50	M5 – M22	2	85	49	31
502.16.36.1	SK 50	M14 – M36	3	117	74	48

**Hinweis:** Für Bearbeitungszentren mit Synchronspindel.  
**Note:** For machining centres with synchronous spindle.  
**Observation:** Pour centres d'usinage avec broche synchrone.







## für Spannzangen DIN 6499 (ISO 15488) System ER

Tapping chucks for synchronisation for collets DIN 6499 (ISO 15488) ER-system

Mandrins de taraudage pour synchronisation pour pinces DIN 6499 (ISO 15488) système ER

1

**Verwendung:**

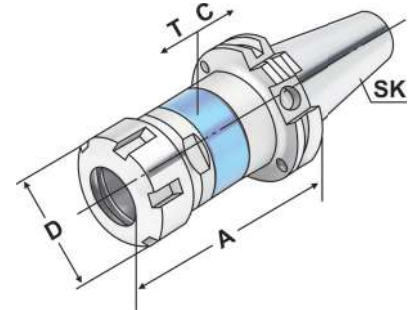
Für Bearbeitungszentren mit Synchronspindel.

**Application:**

For machining centres with synchronous spindle.

**Application:**

Pour centres d'usinage avec broche synchrone.



DIN 69871



AD/B

 $\lambda \leq 0,060$ G6,3  
15.000 min<sup>-1</sup>

14.04

Bestell-Nr. Order no. Référence	SK	Spannbereich Capacity Capacité	A	D	T	C
302.16.02.13 <sup>1</sup>	SK 30	M3 – M16 (ER 20)	85	34	0,5	0,5
403.16.02.10 <sup>2</sup>	SK 40	M3 – M12 (ER 16) SW25	79	28	0,5	0,5
403.16.02.10.M <sup>3</sup>	SK 40	M3 – M12 (ER 16) Mini	79	22	0,5	0,5
403.16.02.13	SK 40	M3 – M16 (ER 20)	80	34	0,5	0,5
403.16.02.16	SK 40	M3 – M20 (ER 25)	84	42	0,5	0,5
403.16.02.20	SK 40	M3 – M27 (ER 32)	95	50	0,5	0,5
403.16.02.26	SK 40	M3 – M33 (ER 40)	120	63	0,5	0,5
503.16.02.10 <sup>2</sup>	SK 50	M3 – M12 (ER 16) SW25	79	28	0,5	0,5
503.16.02.10.M <sup>3</sup>	SK 50	M3 – M12 (ER 16) Mini	79	22	0,5	0,5
503.16.02.10.1.M <sup>3</sup>	SK 50	M3 – M12 (ER 16) Mini	90	22	0,5	0,5
503.16.02.13	SK 50	M3 – M16 (ER 20)	80	34	0,5	0,5
503.16.02.16	SK 50	M3 – M20 (ER 25)	84	42	0,5	0,5
503.16.02.20	SK 50	M3 – M27 (ER 32)	95	50	0,5	0,5
503.16.02.26	SK 50	M3 – M33 (ER 40)	105	63	0,5	0,5

<sup>1</sup> DIN 69871 Form AD<sup>1</sup> DIN 69871 form AD<sup>1</sup> DIN 69871 forme AD<sup>2</sup> Sechskantmutter<sup>2</sup> Hexagonal clamping nut<sup>2</sup> Écrous hexagonal<sup>3</sup> Minimutter<sup>3</sup> Mini nut<sup>3</sup> Écrous mini**Hinweis:**

- Synchro-Gewindeschneidfutter kompensieren Synchronisationsfehler.
- Minimallängenausgleich in Druck- und Zugrichtung zwischen Synchronspindel und Gewindebohrer reduziert zu hohe Gewindeflankenreibungskräfte.
- Reduziert eventuelle Axialkraftehöhung während des Schneidzyklus auf ein Minimum.
- Geeignet für Innenkühlung.
- Kühlmitteldruck max. 100 bar.

**Note:**

- *Synchro tapping chucks compensate synchronisation errors.*
- *Minimal length compensation on compression and expansion balances very small pitch differences between synchro spindle and tap, which can cause high frictional forces on the thread flanks.*
- *A possible increase of axial force during the tapping process is reduced to a minimum.*
- *Suitable for internal coolant.*
- *Coolant pressure up to max. 100 bar.*

**Observation:**

- Mandrins de taraudage version „synchro“ compensent les erreurs éventuelles de synchronisation.
- Compensation longitudinale minimale à la compression et traction entre la broche synchronisée et le taraud réduit la friction au niveau des flancs de filets.
- Réduit au minimum les efforts éventuelles axiaux lors du cycle de taraudage.
- Approprié pour la lubrification centrale.
- Pression de lubrification max. 100 bar.

**Lieferumfang:**

Mit gewuchteter Spannmutter

**Delivery:**

With balanced clamping nut

**Livraison:**

Avec écrou de serrage équilibré



9.03



10.22



10.39

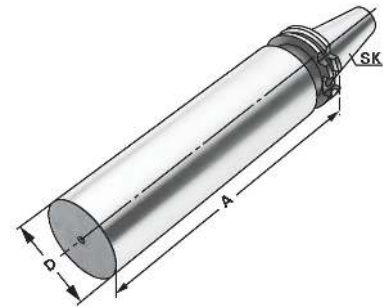


10.24

Boring bar blanks  
Barres d'alésage



**Verwendung:**  
Zur Herstellung von Sonderwerkzeugen.  
**Application:**  
For the manufacturing of special tools.  
**Application:**  
Pour la fabrication d'outils spéciaux.



DIN 69871

Form A

Bestell-Nr.  
Order no.  
Référence

SK

D

A

302.17.40

SK 30

40,5

160

402.17.63

SK 40

63

250

502.17.97

SK 50

97

315

**Ausführung:**  
**Version:**  
**Version:**

Steilkegel und Bund gehärtet und geschliffen. Schaft weich zur weiteren Bearbeitung.  
Cone and flange hardened and grinded. Soft body for later processing.  
Cône et collerette durcis et rectifiés. Corps doux pour un usinage ultérieur.

### Gewuchtete Ausführung

Balanced type  
Type équilibré



Bestell-Nr.  
Order no.  
Référence

Abmessung  
Size  
Dimension

#### Wuchten auf G 2,5 von vorgewuchteten Kemmler-Werkzeugen

Balancing at G 2.5 of pre-balanced Kemmler-tools  
Équilibrage sur G 2,5 d'outils Kemmler pré-équilibrés

W25

#### Ohne Wuchtprotokoll

Without balancing report  
Sans protocole d'équilibrage

W25.2

#### Mit Wuchtprotokoll

With balancing report  
Avec protocole d'équilibrage

Wuchten von nicht vorgewuchteten Werkzeugen  
Balancing of unbalanced tools  
Équilibrage d'outils non-équilibrés

W25.1

#### Ohne Wuchtprotokoll

Without balancing report  
Sans protocole d'équilibrage



10.24

Test arbors  
Mandrins de contrôle

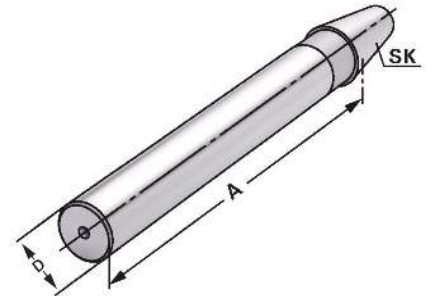
1



**Verwendung:**  
Zur Abnahme von Werkzeugmaschinen gemäß ISO-Empfehlung R230 oder zur Überprüfung der Werkzeugspindel.

**Application:**  
For the inspection of machine tools according to ISO recommendation R230 or for testing the tool spindle.

**Application:**  
Pour l'inspection de machine-outils suite à la recommandation ISO R230 ou pour la vérification de la broche.



DIN 69871

Form A

$\nabla \leq 0,003$

Bestell-Nr. Order no. Référence	SK	A	D	Toleranz Tolerance Tolérance	max. Rundlaufabweichung max. concentricity deviation Faux-rond max.
302.18.32	SK 30	300	32	0,003	0,003
402.18.40	SK 40	300	40	0,003	0,003
502.18.50	SK 50	300	50	0,003	0,003

**Lieferumfang:** Auslieferung mit Prüfprotokoll  
**Delivery:** Delivery with test certificate  
**Livraison:** Livraison avec rapport d'essais

## Holzkasten für Kontrolldorne

Wooden box for test arbors  
Coffret en bois pour mandrins de contrôle



**Verwendung:**  
Zur Aufbewahrung von Kontrolldornen.

**Application:**  
For the storage of test arbors.

**Application:**  
Pour la conservation de mandrins de contrôle.



Bestell-Nr. Order no. Référence	Abmessung Size Dimension	für Kegelgrößen for cones pour cônes
701.18	460 × 130 × 115	SK 30 / 40 / 50



10.24

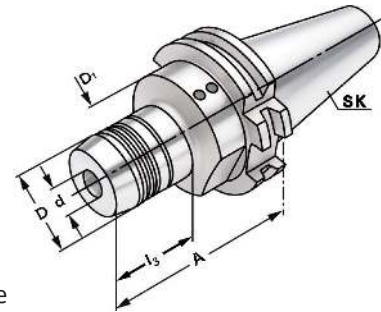
Hydraulic expansion chucks  
Mandrins expansibles hydrauliques



**Verwendung:**  
Zur Aufnahme von Werkzeugen mit Zylinderschaft nach DIN 1835 Form A+B+E und DIN 6535 Form HB+HE (größer Ø 20 mm nur mit Reduzierung).

**Application:**  
For mounting straight-shank tools acc. DIN 1835 form A+B+E and DIN 6535 form HB+HE (larger than Ø 20 mm only with reduction sleeve).

**Application:**  
Pour le serrage d'outils avec queue cylindrique suivant DIN 1835 forme A+B+E et DIN 6535 forme HB+HE (à partir de Ø 20 mm seulement avec réduction).



DIN 69871 AD/B  $\sqrt{\leq 0,003}$  G6,3 15.000 min<sup>-1</sup> 14.04

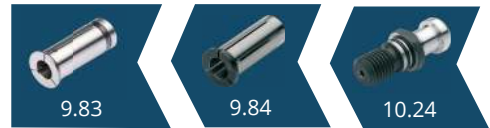
Bestell-Nr. Order no. Référence	SK	d	A	D	D <sub>1</sub>	l <sub>1</sub>	l <sub>2</sub>	l <sub>3</sub>
302.H06*	SK 30	6	60	26	45	37	10	25
302.H08*	SK 30	8	64	28	45	37	10	29
302.H10*	SK 30	10	64	30	45	42	10	35
302.H12*	SK 30	12	72	32	45	47	10	43
302.H14*	SK 30	14	72	34	45	47	10	42
302.H16*	SK 30	16	72	38	45	52	10	43
302.H18*	SK 30	18	72	40	45	52	10	43
302.H20*	SK 30	20	90	42	42	52	10	71
403.H06	SK 40	6	68	26	50	37	10	33
403.H08	SK 40	8	68	28	50	37	10	33
403.H10	SK 40	10	72	30	50	42	10	37
403.H12	SK 40	12	77	32	50	47	10	42
403.H14	SK 40	14	77	34	50	47	10	42
403.H16	SK 40	16	80	38	50	52	10	43
403.H18	SK 40	18	80	40	50	52	10	43
403.H20	SK 40	20	82	42	50	52	10	47
403.H25	SK 40	25	117	50	63	58	10	51
403.H32	SK 40	32	117	60	63	62	10	56
403.H06.1	SK 40	6	110	26	50	37	10	33
403.H08.1	SK 40	8	110	28	50	37	10	33
403.H10.1	SK 40	10	110	30	50	42	10	37
403.H12.1	SK 40	12	110	32	50	47	10	42
403.H14.1	SK 40	14	110	34	50	47	10	42
403.H16.1	SK 40	16	110	38	50	52	10	42
403.H18.1	SK 40	18	110	40	50	52	10	47
403.H20.1	SK 40	20	110	42	50	52	10	47

\* DIN 69871 Form AD  
\* DIN 69871 form AD  
\* DIN 69871 forme AD

Lieferumfang: Mit Spannschlüssel  
Delivery: With wrench  
Livraison: Avec clé de serrage

l<sub>1</sub> = max. Einstecktiefe  
l<sub>1</sub> = max. clamping depth  
l<sub>1</sub> = max. profondeur d'insertion

l<sub>2</sub> = max. Verstellweg  
l<sub>2</sub> = max. length adjustment range  
l<sub>2</sub> = max. course de réglage





Hydraulic expansion chucks  
Mandrins expansibles hydrauliques

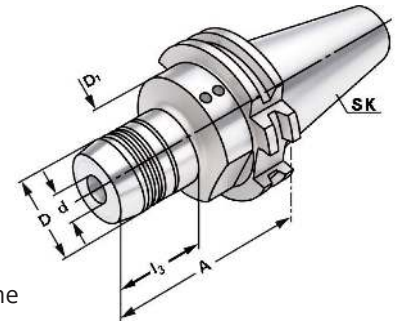
1



**Verwendung:**  
Zur Aufnahme von Werkzeugen mit Zylinderschaft nach DIN 1835 Form A+B+E und DIN 6535 Form HB+HE (größer Ø 20 mm nur mit Reduzierung).

**Application:**  
For mounting straight-shank tools acc. DIN 1835 form A+B+E and DIN 6535 form HB+HE (larger than Ø 20 mm only with reduction sleeve).

**Application:**  
Pour le serrage d'outils avec queue cylindrique suivant DIN 1835 forme A+B+E et DIN 6535 forme HB+HE (à partir de Ø 20 mm seulement avec réduction).



DIN 69871



AD/B

$\nabla \leq 0,003$

G6,3  
15.000 min<sup>-1</sup>

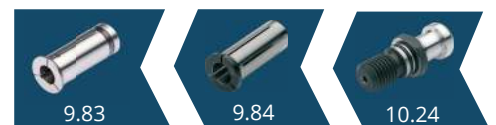


14.04

Bestell-Nr. Order no. Référence	SK	d	A	D	D <sub>1</sub>	l <sub>1</sub>	l <sub>2</sub>	l <sub>3</sub>
503.H06	SK 50	6	68	26	80	37	10	33
503.H08	SK 50	8	68	28	80	37	10	33
503.H10	SK 50	10	72	30	80	42	10	37
503.H12	SK 50	12	77	32	80	47	10	42
503.H14	SK 50	14	77	34	80	47	10	42
503.H16	SK 50	16	80	38	80	52	10	45
503.H18	SK 50	18	80	40	80	52	10	45
503.H20	SK 50	20	82	42	80	52	10	47
503.H25	SK 50	25	87	50	80	58	10	52
503.H32	SK 50	32	91	60	80	62	10	56
503.H06.1	SK 50	6	110	26	50	91	10	33
503.H08.1	SK 50	8	110	28	50	91	10	33
503.H10.1	SK 50	10	110	30	50	91	10	37
503.H12.1	SK 50	12	110	32	50	91	10	42
503.H14.1	SK 50	14	110	34	50	91	10	42
503.H16.1	SK 50	16	110	38	50	91	10	42
503.H18.1	SK 50	18	110	40	50	91	10	47
503.H20.1	SK 50	20	110	42	50	91	10	47
503.H25.1	SK 50	25	110	50	80	91	10	47
503.H32.1	SK 50	32	110	60	80	91	10	75
503.H06.2	SK 50	6	150	26	50	37	10	115
503.H08.2	SK 50	8	150	28	50	37	10	115
503.H10.2	SK 50	10	150	30	50	42	10	115
503.H12.2	SK 50	12	150	32	50	42	10	115
503.H14.2	SK 50	14	150	34	50	47	10	115
503.H16.2	SK 50	16	150	38	50	52	10	115
503.H18.2	SK 50	18	150	40	50	52	10	115
503.H20.2	SK 50	20	150	42	50	52	10	115
503.H25.2	SK 50	25	150	50	50	52	10	131
503.H32.2	SK 50	32	150	60	60	62	10	131
503.H40.2	SK 50	40	150	70	70	72	10	131

Lieferumfang: Mit Spannschlüssel  
Delivery: With wrench  
Livraison: Avec clé de serrage

l<sub>1</sub> = max. Einstecktiefe                      l<sub>2</sub> = max. Verstellweg  
l<sub>1</sub> = max. clamping depth                    l<sub>2</sub> = max. length adjustment range  
l<sub>1</sub> = max. profondeur d'insertion        l<sub>2</sub> = max. course de réglage



## zum Spannen von HM und HSS Werkzeugschäften

Shrink chucks 4,5° for mounting of solid carbide and HSS-tool shanks

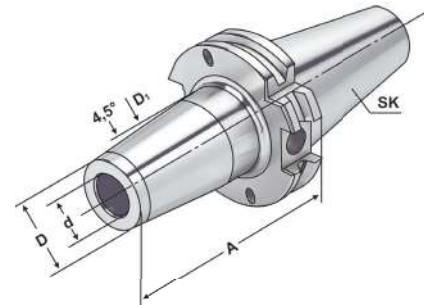
Mandrins de frettage 4,5° pour le serrage de queues d'outils carbures de type HM et HSS



**Verwendung:**  
Zur Aufnahme von Werkzeugen mit Zylinderschaft.

**Application:**  
For mounting straight-shank tools.

**Application:**  
Pour le serrage d'outils avec queue cylindrique.



DIN 69871



AD

 $\nabla \leq 0,003$ G2.5  
25.000 min<sup>-1</sup>

Bestell-Nr. Order no. Référence	SK	d	A	D	D <sub>1</sub>	l <sub>1</sub>	l <sub>2</sub>
302.70.03	SK 30	3	80	11	15	10	-
302.70.04	SK 30	4	80	14	22	20	5
302.70.05	SK 30	5	80	16	22	20	5
302.70.06	SK 30	6	80	21	27	36	10
302.70.08	SK 30	8	80	21	27	36	10
302.70.10	SK 30	10	80	24	32	41	10
302.70.12	SK 30	12	100	24	32	47	10
302.70.14	SK 30	14	100	27	34	47	10
302.70.16	SK 30	16	100	27	34	50	10
302.70.18	SK 30	18	100	33	42	50	10
302.70.20	SK 30	20	100	33	42	52	10
302.70.03.1	SK 30	3	160	11	15	10	-
302.70.04.1	SK 30	4	160	14	22	20	5
302.70.05.1	SK 30	5	160	16	22	20	5
302.70.06.1	SK 30	6	160	21	27	36	10
302.70.08.1	SK 30	8	160	21	27	36	10
302.70.10.1	SK 30	10	160	24	32	41	10
302.70.12.1	SK 30	12	160	24	32	47	10
302.70.14.1	SK 30	14	160	27	34	47	10
302.70.16.1	SK 30	16	160	27	34	50	10
302.70.18.1	SK 30	18	160	33	42	50	10
302.70.20.1	SK 30	20	160	33	42	52	10

## Für Ø 3, 4 und 5 mm nur Hartmetallschäfte verwenden

For Ø 3, 4 and 5 mm only solid carbide tool shanks must be used

Pour Ø 3, 4 et 5 mm il faut seulement utiliser de queues d'outils carbures de type HM

**Hinweis:** Aufnahmen für Induktiv-, Kontakt- und Heißluftschumpfgeräte geeignet.  
Schafttoleranz bei Ø 3, 4 und 5 mm = h<sub>4</sub>, bei Ø 6 - Ø 32 mm = h<sub>6</sub>

**Note:** Toolholders suitable for induction-, contact- and hot air shrink units.  
Ø 3, 4, 5 with h<sub>4</sub>-tolerance and Ø 6 - Ø 32 with h<sub>6</sub>-tolerance

**Observation:** Porte-outils convenables pour machines à fretter par induction, par contact, ou par air chaud.  
Ø 3, 4, 5 avec h<sub>4</sub>-tolerance et Ø 6 - Ø 32 avec h<sub>6</sub>-tolerance

**l<sub>1</sub> = max. Einstecktiefe**l<sub>1</sub> = max. clamping depthl<sub>1</sub> = max. profondeur d'insertion**l<sub>2</sub> = max. Verstellweg**l<sub>2</sub> = max. length adjustment rangel<sub>2</sub> = max. course de réglage





## zum Spannen von HM und HSS Werkzeugschäften

Shrink chucks 4,5° for mounting of solid carbide and HSS-tool shanks

Mandrins de frettage 4,5° pour le serrage de queues d'outils carbures de type HM et HSS

1

**Verwendung:**

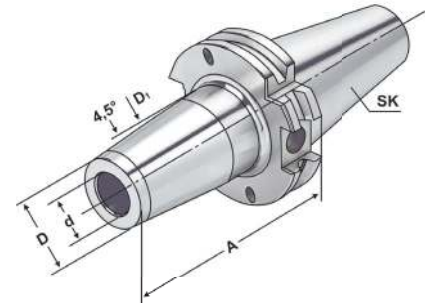
Zur Aufnahme von Werkzeugen mit Zylinderschaft.

**Application:**

For mounting straight-shank tools.

**Application:**

Pour le serrage d'outils avec queue cylindrique.



DIN 69871



AD/B

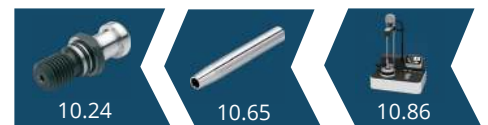
 $\nabla \leq 0,003$ G2.5  
25.000 min<sup>-1</sup>

Bestell-Nr. Order no. Référence	SK	d	A	D	D <sub>1</sub>	l <sub>1</sub>	l <sub>2</sub>
403.70.03	SK 40	3	80	11	15	10	-
403.70.04	SK 40	4	80	14	22	20	5
403.70.05	SK 40	5	80	16	22	20	5
403.70.06	SK 40	6	80	21	27	36	10
403.70.08	SK 40	8	80	21	27	36	10
403.70.10	SK 40	10	80	24	32	41	10
403.70.12	SK 40	12	80	24	32	47	10
403.70.14	SK 40	14	80	27	34	47	10
403.70.16	SK 40	16	80	27	34	50	10
403.70.18	SK 40	18	80	33	42	50	10
403.70.20	SK 40	20	80	33	42	52	10
403.70.25	SK 40	25	100	44	53	58	10
403.70.32	SK 40	32	100	44	53	62	10
403.70.03.1	SK 40	3	120	11	15	10	-
403.70.04.1	SK 40	4	120	14	22	20	5
403.70.05.1	SK 40	5	120	16	22	20	5
403.70.06.1	SK 40	6	120	21	27	36	10
403.70.08.1	SK 40	8	120	21	27	36	10
403.70.10.1	SK 40	10	120	24	32	41	10
403.70.12.1	SK 40	12	120	24	32	47	10
403.70.14.1	SK 40	14	120	27	34	47	10
403.70.16.1	SK 40	16	120	27	34	50	10
403.70.18.1	SK 40	18	120	33	42	50	10
403.70.20.1	SK 40	20	120	33	42	52	10
403.70.25.1	SK 40	25	120	44	53	58	10
403.70.32.1	SK 40	32	120	44	53	62	10

Für Ø 3, 4 und 5 mm nur Hartmetallschäfte verwenden

For Ø 3, 4 and 5 mm only solid carbide tool shanks must be used

Pour Ø 3, 4 et 5 mm il faut seulement utiliser de queues d'outils carbures de type HM

**Hinweis:**Aufnahmen für Induktiv-, Kontakt- und Heißluftschumpfergeräte geeignet.  
Schafttoleranz bei Ø 3, 4 und 5 mm = h4, bei Ø 6 - Ø 32 mm = h6**Note:**Toolholders suitable for induction-, contact- and hot air shrink units.  
Ø 3, 4, 5 with h4-tolerance and Ø 6 - Ø 32 with h6-tolerance**Observation:**Porte-outils convenables pour machines à fretter par induction, par contact, ou par air chaud.  
Ø 3, 4, 5 avec h4-tolerance et Ø 6 - Ø 32 avec h6-tolerance**l<sub>1</sub> = max. Einstecktiefe**l<sub>1</sub> = max. clamping depthl<sub>1</sub> = max. profondeur d'insertion**l<sub>2</sub> = max. Verstellweg**l<sub>2</sub> = max. length adjustment rangel<sub>2</sub> = max. course de réglage

## zum Spannen von HM und HSS Werkzeugschäften

Shrink chucks 4,5° for mounting of solid carbide and HSS-tool shanks

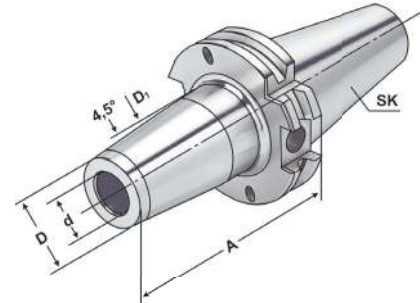
Mandrins de frettage 4,5° pour le serrage de queues d'outils carbures de type HM et HSS



**Verwendung:**  
Zur Aufnahme von Werkzeugen mit Zylinderschaft.

**Application:**  
For mounting straight-shank tools.

**Application:**  
Pour le serrage d'outils avec queue cylindrique.



DIN 69871

 $\gamma \leq 0,003$ G2.5  
25.000 min<sup>-1</sup>

Bestell-Nr. Order no. Référence	SK	d	A	D	D <sub>1</sub>	l <sub>1</sub>	l <sub>2</sub>
403.70.03.2	SK 40	3	160	11	15	10	10
403.70.04.2	SK 40	4	160	14	22	20	10
403.70.05.2	SK 40	5	160	16	22	20	10
403.70.06.2	SK 40	6	160	21	27	36	10
403.70.08.2	SK 40	8	160	21	27	36	10
403.70.10.2	SK 40	10	160	24	32	41	10
403.70.12.2	SK 40	12	160	24	32	47	10
403.70.14.2	SK 40	14	160	27	34	47	10
403.70.16.2	SK 40	16	160	27	34	50	10
403.70.18.2	SK 40	18	160	33	42	50	10
403.70.20.2	SK 40	20	160	33	42	52	10
403.70.25.2	SK 40	25	160	44	53	58	10
403.70.32.2	SK 40	32	160	44	53	62	10

Für Ø 3, 4 und 5 mm nur Hartmetallschäfte verwenden  
For Ø 3, 4 and 5 mm only solid carbide tool shanks must be used  
Pour Ø 3, 4 et 5 mm il faut seulement utiliser de queues d'outils carbures de type HM

**Hinweis:** Aufnahmen für Induktiv-, Kontakt- und Heißluftschumpfgeräte geeignet.  
Schafttoleranz bei Ø 3, 4 und 5 mm = h<sub>4</sub>, bei Ø 6 – Ø 32 mm = h<sub>6</sub>

**Note:** Toolholders suitable for induction-, contact- and hot air shrink units.  
Ø 3, 4, 5 with h<sub>4</sub>-tolerance and Ø 6 – Ø 32 with h<sub>6</sub>-tolerance

**Observation:** Porte-outils convenables pour machines à fretter par induction, par contact, ou par air chaud.  
Ø 3, 4, 5 avec h<sub>4</sub>-tolerance et Ø 6 – Ø 32 avec h<sub>6</sub>-tolerance

**l<sub>1</sub> = max. Einstecktiefe**

*l<sub>1</sub> = max. clamping depth*

*l<sub>1</sub> = max. profondeur d'insertion*

**l<sub>2</sub> = max. Verstellweg**

*l<sub>2</sub> = max. length adjustment range*

*l<sub>2</sub> = max. course de réglage*





## zum Spannen von HM und HSS Werkzeugschäften

Shrink chucks 4,5° for mounting of solid carbide and HSS-tool shanks

Mandrins de frettage 4,5° pour le serrage de queues d'outils carbures de type HM et HSS

1

**Verwendung:**

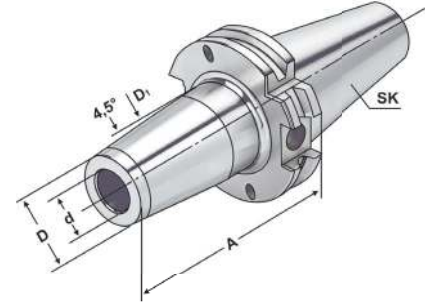
Zur Aufnahme von Werkzeugen mit Zylinderschaft.

**Application:**

For mounting straight-shank tools.

**Application:**

Pour le serrage d'outils avec queue cylindrique.



DIN 69871



AD/B

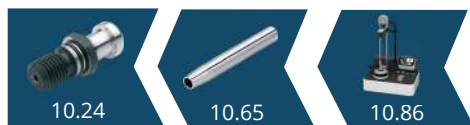
 $\lambda \leq 0,003$ G2.5  
25.000 min<sup>-1</sup>

Bestell-Nr. Order no. Référence	SK	d	A	D	D <sub>1</sub>	l <sub>1</sub>	l <sub>2</sub>
503.71.03	SK 50	3	80	11	15	10	10
503.71.04	SK 50	4	80	14	22	20	10
503.71.05	SK 50	5	80	16	22	20	10
503.71.06	SK 50	6	80	21	27	36	10
503.71.08	SK 50	8	80	21	27	36	10
503.71.10	SK 50	10	80	24	32	41	10
503.71.12	SK 50	12	80	24	32	47	10
503.71.14	SK 50	14	80	27	34	47	10
503.71.16	SK 50	16	80	27	34	50	10
503.71.18	SK 50	18	80	33	42	50	10
503.71.20	SK 50	20	80	33	42	52	10
503.71.25	SK 50	25	100	44	53	58	10
503.71.32	SK 50	32	100	44	53	62	10
503.71.06.1	SK 50	6	120	21	27	36	10
503.71.08.1	SK 50	8	120	21	27	36	10
503.71.10.1	SK 50	10	120	24	32	41	10
503.71.12.1	SK 50	12	120	24	32	47	10
503.71.14.1	SK 50	14	120	27	34	47	10
503.71.16.1	SK 50	16	120	27	34	50	10
503.71.18.1	SK 50	18	120	33	42	50	10
503.71.20.1	SK 50	20	120	33	42	52	10

Für Ø 3, 4 und 5 mm nur Hartmetallschäfte verwenden

For Ø 3, 4 and 5 mm only solid carbide tool shanks must be used

Pour Ø 3, 4 et 5 mm il faut seulement utiliser de queues d'outils carbures de type HM

**Hinweis:** Aufnahmen für Induktiv-, Kontakt- und Heißluftschumpfgeräte geeignet.  
Schafttoleranz bei Ø 6 - Ø 32 mm = h<sub>6</sub>**Note:** Toolholders suitable for induction-, contact- and hot air shrink units.  
Ø 6 - Ø 32 with h<sub>6</sub>-tolerance**Observation:** Porte-outils convenables pour machines à fretter par induction,  
par contact, ou par air chaud.  
Ø 6 - Ø 32 avec h<sub>6</sub>-tolerance**l<sub>1</sub> = max. Einstecktiefe**l<sub>1</sub> = max. clamping depthl<sub>1</sub> = max. profondeur d'insertion**l<sub>2</sub> = max. Verstellweg**l<sub>2</sub> = max. length adjustment rangel<sub>2</sub> = max. course de réglage

## zum Spannen von HM und HSS Werkzeugschäften

Shrink chucks 4,5° for mounting of solid carbide and HSS-tool shanks

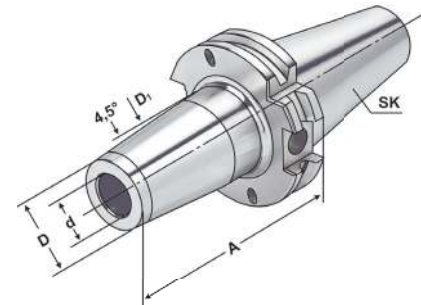
Mandrins de frettage 4,5° pour le serrage de queues d'outils carbures de type HM et HSS



**Verwendung:**  
Zur Aufnahme von Werkzeugen mit Zylinderschaft.

**Application:**  
For mounting straight-shank tools.

**Application:**  
Pour le serrage d'outils avec queue cylindrique.



DIN 69871

 $\nabla \leq 0,003$ G2.5  
25.000 min<sup>-1</sup>

Bestell-Nr. Order no. Référence	SK	d	A	D	D <sub>1</sub>	l <sub>1</sub>	l <sub>2</sub>
503.71.06.2	SK 50	6	160	21	27	36	10
503.71.08.2	SK 50	8	160	21	27	36	10
503.71.10.2	SK 50	10	160	24	32	41	10
503.71.12.2	SK 50	12	160	24	32	47	10
503.71.14.2	SK 50	14	160	27	34	47	10
503.71.16.2	SK 50	16	160	27	34	50	10
503.71.18.2	SK 50	18	160	33	42	50	10
503.71.20.2	SK 50	20	160	33	42	52	10
503.71.25.2	SK 50	25	160	44	53	58	10
503.71.32.2	SK 50	32	160	44	53	62	10
503.71.06.3	SK 50	6	200	21	27	36	10
503.71.08.3	SK 50	8	200	21	27	36	10
503.71.10.3	SK 50	10	200	24	32	41	10
503.71.12.3	SK 50	12	200	24	32	47	10
503.71.14.3	SK 50	14	200	27	34	47	10
503.71.16.3	SK 50	16	200	27	34	50	10
503.71.18.3	SK 50	18	200	33	42	50	10
503.71.20.3	SK 50	20	200	33	42	52	10
503.71.25.3	SK 50	25	200	44	53	58	10
503.71.32.3	SK 50	32	200	44	53	62	10

Für Ø 3, 4 und 5 mm nur Hartmetallschäfte verwenden

For Ø 3, 4 and 5 mm only solid carbide tool shanks must be used

Pour Ø 3, 4 et 5 mm il faut seulement utiliser de queues d'outils carbures de type HM

**Hinweis:** Aufnahmen für Induktiv-, Kontakt- und Heißluftschumpfgeräte geeignet.  
Schafttoleranz bei Ø 6 - Ø 32 mm = h<sub>6</sub>

**Note:** Toolholders suitable for induction-, contact- and hot air shrink units.  
Ø 6 - Ø 32 with h<sub>6</sub>-tolerance

**Observation:** Porte-outils convenables pour machines à fretter par induction,  
par contact, ou par air chaud.  
Ø 6 - Ø 32 avec h<sub>6</sub>-tolerance

**l<sub>1</sub> = max. Einstecktiefe**l<sub>1</sub> = max. clamping depthl<sub>1</sub> = max. profondeur d'insertion**l<sub>2</sub> = max. Verstellweg**l<sub>2</sub> = max. length adjustment rangel<sub>2</sub> = max. course de réglage



## zum Spannen von HM und HSS Werkzeugschäften

Shrink chucks 4,5° for mounting of solid carbide and HSS-tool shanks

Mandrins de frettage 4,5° pour le serrage de queues d'outils carbures de type HM et HSS

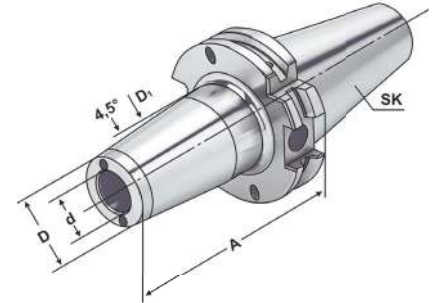
1



**Verwendung:**  
Zur Aufnahme von Werkzeugen mit Zylinderschaft.

**Application:**  
For mounting straight-shank tools.

**Application:**  
Pour le serrage d'outils avec queue cylindrique.



DIN 69871



AD/B

 $\nabla \leq 0,003$ G2,5  
25.000 min<sup>-1</sup>

Bestell-Nr. Order no. Référence	SK	d	A	D	D <sub>1</sub>	l <sub>1</sub>	l <sub>2</sub>
403.70.06.K	SK 40	6	80	21	27	36	10
403.70.08.K	SK 40	8	80	21	27	36	10
403.70.10.K	SK 40	10	80	24	32	41	10
403.70.12.K	SK 40	12	80	24	32	47	10
403.70.14.K	SK 40	14	80	27	34	47	10
403.70.16.K	SK 40	16	80	27	34	50	10
403.70.18.K	SK 40	18	80	33	42	50	10
403.70.20.K	SK 40	20	80	33	42	52	10
403.70.25.K	SK 40	25	100	44	53	58	10
403.70.32.K	SK 40	32	100	44	53	62	10
403.70.06.1.K	SK 40	6	120	21	27	36	10
403.70.08.1.K	SK 40	8	120	21	27	36	10
403.70.10.1.K	SK 40	10	120	24	32	41	10
403.70.12.1.K	SK 40	12	120	24	32	47	10
403.70.14.1.K	SK 40	14	120	27	34	47	10
403.70.16.1.K	SK 40	16	120	27	34	50	10
403.70.18.1.K	SK 40	18	120	33	42	50	10
403.70.20.1.K	SK 40	20	120	33	42	52	10
503.71.06.K	SK 50	6	80	21	27	36	10
503.71.08.K	SK 50	8	80	21	27	36	10
503.71.10.K	SK 50	10	80	24	32	41	10
503.71.12.K	SK 50	12	80	24	32	47	10
503.71.14.K	SK 50	14	80	27	34	47	10
503.71.16.K	SK 50	16	80	27	34	50	10
503.71.18.K	SK 50	18	80	33	42	50	10
503.71.20.K	SK 50	20	80	33	42	52	10
503.71.25.K	SK 50	25	100	44	53	58	10
503.71.32.K	SK 50	32	100	44	53	62	10

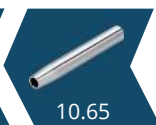
Für Ø 3, 4 und 5 mm nur Hartmetallschäfte verwenden

For Ø 3, 4 and 5 mm only solid carbide tool shanks must be used

Pour Ø 3, 4 et 5 mm il faut seulement utiliser de queues d'outils carbures de type HM



10.24



10.65



10.86

**l<sub>1</sub> = max. Einstecktiefe**l<sub>1</sub> = max. clamping depthl<sub>1</sub> = max. profondeur d'insertion**l<sub>2</sub> = max. Verstellweg**l<sub>2</sub> = max. length adjustment rangel<sub>2</sub> = max. course de réglage

## zum Spannen von HM und HSS Werkzeugschäften

Shrink chucks 3° for mounting of solid carbide and HSS-tool shanks - slim

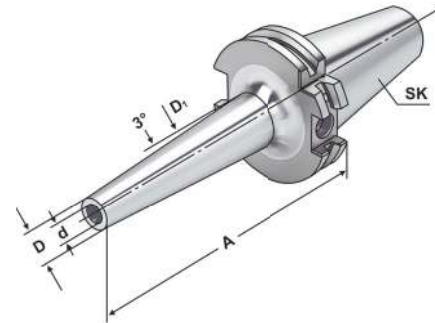
Mandrins de frettage 3° pour le serrage de queues d'outils carbures de type HM et HSS - élané



**Verwendung:**  
Zur Aufnahme von Werkzeugen mit Zylinderschaft.

**Application:**  
For mounting straight-shank tools.

**Application:**  
Pour le serrage d'outils avec queue cylindrique.



DIN 69871

 $\gamma \leq 0,003$ G2,5  
25.000 min<sup>-1</sup>

Bestell-Nr. Order no. Référence	SK	d	A	D	D <sub>1</sub>	l <sub>1</sub>	l <sub>2</sub>
403.72.03	SK 40	3	80	9	15,5	6	-
403.72.04	SK 40	4	80	10	16,5	8	-
403.72.05	SK 40	5	80	11	17,5	10	-
403.72.06	SK 40	6	80	12	18,5	36	10
403.72.08	SK 40	8	80	14	20,5	36	10
403.72.10	SK 40	10	80	16	22,5	42	10
403.72.12	SK 40	12	80	18	24,5	47	10
403.72.03.1	SK 40	3	120	9	19,5	6	-
403.72.04.1	SK 40	4	120	10	20,5	8	-
403.72.05.1	SK 40	5	120	11	21,5	10	-
403.72.06.1	SK 40	6	120	12	22,5	36	10
403.72.08.1	SK 40	8	120	14	24,5	36	10
403.72.10.1	SK 40	10	120	16	26,5	42	10
403.72.12.1	SK 40	12	120	18	28,5	47	10
403.72.06.2	SK 40	6	160	12	26,5	36	10
403.72.08.2	SK 40	8	160	14	28,5	36	10
403.72.10.2	SK 40	10	160	16	30,5	42	10
403.72.12.2	SK 40	12	160	18	32,5	47	10

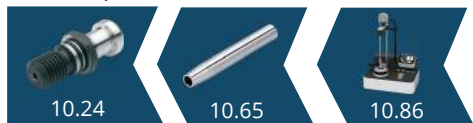
**Ausführung:** schlanke Bauform (reduzierte Störkontur)  
**Version:** slim design (reduced interference contour)  
**Version:** Modèle très étroit (encombrement réduit)

Für Ø 3, 4 und 5 mm nur Hartmetallschäfte verwenden  
 For Ø 3, 4 and 5 mm only solid carbide tool shanks must be used  
 Pour Ø 3, 4 et 5 mm il faut seulement utiliser de queues d'outils carbures de type HM

**Hinweis:** Aufnahmen für Induktiv-, Kontakt- und Heißluftschumpfergeräte geeignet.  
 Schafttoleranz bei Ø 3, 4 und 5 mm = h4, bei Ø 6 - Ø 12 mm = h6

**Note:** Toolholders suitable for induction-, contact- and hot air shrink units.  
 Ø 3, 4, 5 with h4-tolerance and Ø 6 - Ø 12 with h6-tolerance

**Observation:** Porte-outils convenables pour machines à fretter par induction,  
 par contact, ou par air chaud.  
 Ø 3, 4, 5 avec h4-tolerance et Ø 6 - Ø 12 avec h6-tolerance

**l<sub>1</sub> = max. Einstecktiefe**l<sub>1</sub> = max. clamping depthl<sub>1</sub> = max. profondeur d'insertion**l<sub>2</sub> = max. Verstellweg**l<sub>2</sub> = max. length adjustment rangel<sub>2</sub> = max. course de réglage

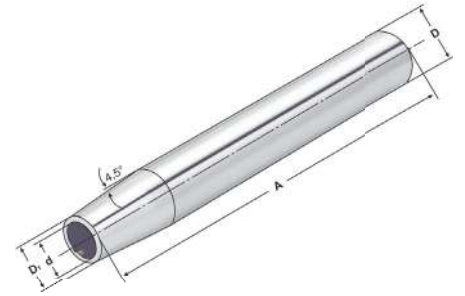


*Shrink fit extensions (with end stop)*  
*Rallonges de frettage (avec butée)*

1



**Verwendung:**  
 Zur Aufnahme von Werkzeugen mit Zylinderschaft.  
**Application:**  
 For mounting straight-shank tools.  
**Application:**  
 Pour le serrage d'outils avec queue cylindrique.



AD  $\nearrow \leq 0,003$

Bestell-Nr. Order no. Référence	D	d	D <sub>1</sub>	A	l <sub>1</sub>	l <sub>2</sub>
120.70.03	20	3	10	150	15	5
120.70.04	20	4	10	150	20	5
120.70.05	20	5	10	150	20	5
120.70.06*	20	6	10	150	36	10
120.70.08*	20	8	12	150	36	10
120.70.10*	20	10	14	150	42	10
120.70.12*	20	12	16	150	47	10

\* mit Anschlag | \* with end stop | \* avec butée

**Für Ø 3, 4 und 5 mm nur Hartmetallschäfte verwenden!**  
*For Ø 3, 4 and 5 mm only solid carbide tool shanks must be used!*  
 Pour Ø 3, 4 et 5 mm il faut seulement utiliser de queues d'outils carbures de type HM!

**Hinweis:** Aufnahmen für Induktiv-, Kontakt- und Heißluftschumpfergeräte geeignet.  
 Schafttoleranz bei Ø 3, 4 und 5 mm = h<sub>4</sub>, bei Ø 6 – Ø 32 mm = h<sub>6</sub>

**Note:** Toolholders suitable for induction-, contact- and hot air shrink units.  
 Ø 3, 4, 5 with h<sub>4</sub>-tolerance and Ø 6 – Ø 32 with h<sub>6</sub>-tolerance

**Observation:** Porte-outils convenables pour machines à fretter par induction, par contact, ou par air chaud.  
 Ø 3, 4, 5 avec h<sub>4</sub>-tolerance et Ø 6 – Ø 32 avec h<sub>6</sub>-tolerance

l<sub>1</sub> = max. Einstecktiefe      l<sub>2</sub> = max. Verstellweg  
 l<sub>1</sub> = max. clamping depth      l<sub>2</sub> = max. length adjustment range  
 l<sub>1</sub> = max. profondeur d'insertion      l<sub>2</sub> = max. course de réglage



## Milling arbors for screw-in cutters

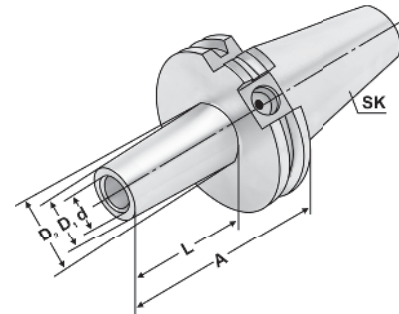
## Porte-fraises pour fraises à queue filetée



**Verwendung:**  
Zur Aufnahme von Einschraubfräser mit Gewinde.

**Application:**  
For mounting screw-in cutters with thread.

**Application:**  
Pour le serrage de fraises à queue filetée.



DIN 69871



AD/B

 $\nabla \leq 0,003$ G6,3  
15.000 min<sup>-1</sup>

Bestell-Nr. Order no. Référence	SK	M	d <sup>H4</sup>	D <sub>1</sub>	D <sub>2</sub>	A	L
403.06.06	SK 40	6	6,5	10	13	44	25
403.06.06.1	SK 40	6	6,5	10	13	69	50
403.06.06.2	SK 40	6	6,5	10	13	94	75
403.06.08	SK 40	8	8,5	13	15	44	25
403.06.08.1	SK 40	8	8,5	13	23	69	50
403.06.08.2	SK 40	8	8,5	13	23	94	75
403.06.08.3	SK 40	8	8,5	13	25	119	100
403.06.10.0	SK 40	10	10,5	18	18	24	5
403.06.10	SK 40	10	10,5	18	20	44	25
403.06.10.1	SK 40	10	10,5	18	23	69	50
403.06.10.2	SK 40	10	10,5	18	28	94	75
403.06.10.3	SK 40	10	10,5	18	32	119	100
403.06.10.5	SK 40	10	10,5	18	37	169	150
403.06.12.0	SK 40	12	12,5	21	21	24	5
403.06.12	SK 40	12	12,5	21	24	44	25
403.06.12.1	SK 40	12	12,5	21	24	69	50
403.06.12.2	SK 40	12	12,5	21	31	94	75
403.06.12.3	SK 40	12	12,5	21	33	119	100
403.06.12.5	SK 40	12	12,5	21	40	169	150
403.06.16.0	SK 40	16	17	29	29	24	5
403.06.16	SK 40	16	17	29	29	44	25
403.06.16.1	SK 40	16	17	29	34	69	50
403.06.16.2	SK 40	16	17	29	34	94	75
403.06.16.3	SK 40	16	17	29	36	119	100
403.06.16.5	SK 40	16	17	29	43	169	150
503.06.08.1	SK 50	8	8,5	13	23	69	50
503.06.08.3	SK 50	8	8,5	13	25	119	100
503.06.08.5	SK 50	8	8,5	13	30	169	150
503.06.10.1	SK 50	10	10,5	18	23	69	50
503.06.10.3	SK 50	10	10,5	18	32	119	100
503.06.10.5	SK 50	10	10,5	18	37	169	150
503.06.12.1	SK 50	12	12,5	21	24	69	50
503.06.12.3	SK 50	12	12,5	21	33	119	100
503.06.12.5	SK 50	12	12,5	21	40	169	150
503.06.16.1	SK 50	16	17	29	34	69	50
503.06.16.3	SK 50	16	17	29	36	119	100
503.06.16.5	SK 50	16	17	29	43	169	150