



GERARDI MOTORIZZATI - DRIVEN TOOLS

- NEW!** - BIGLIA
- CMZ
- NEW!** - BMT
- NEW!** - DMG/MORI SEIKI
- GOODWAY
- NEW!** - HAAS
- MAZAK
- MIYANO
- NAKAMURA
- NEW!** - OKUMA
- NEW!** - TSUGAMI



PAGE 5.12 - 5.15

PAGE 5.16 - 5.22

BIGLIA

DRIVEN TOOLS

BMT40

BMT55

ASSIALE PORTA PINZA AXIAL COLLET CHUCK	ASSIALE PORTA PINZA AXIAL COLLET CHUCK	ASSIALE DISASSATO AXIAL OFF-SET
ASSIALE PORTA FRESA AXIAL SHELL END MILLING CUTTER	RADIALE PORTA PINZA RADIAL COLLET CHUCK	ASSIALE PORTA FRESA AXIAL SHELL END MILLING CUTTER
RADIALE PORTA PINZA RADIAL COLLET CHUCK	DOPPIO ASSIALE PORTA PINZA DOUBLE AXIAL COLLET CHUCK	RADIALE PORTA PINZA RADIAL COLLET CHUCK
RADIALE PORTA FRESA RADIAL SHELL END MILLING CUTTER	RADIALE DOPPIO PORTA PINZA DOUBLE RADIAL COLLET CHUCK	ASSIALE WELDON AXIAL WELDON OUTPUT
ORIENTABILE ±90° ADJUSTABLE ±90°	ORIENTABILE ±90° ADJUSTABLE ±90°	

PAGE 5.48 - 5.55

PAGE 5.56 - 5.61

DMG MORI

DRIVEN TOOLS

NLX

NZ

ASSIALE PORTA PINZA / WELDON / C. ISO26623 AXIAL COLLET CHUCK / WELDON / C. ISO26623	ARRETRATO REAR OFFSET	ASSIALE PORTA PINZA / WELDON AXIAL COLLET CHUCK / WELDON	DOPPIO ARRETRATO RADIALE PORTA PINZA DOUBLE REAR OFFSET RADIAL COLLET CHUCK
ASSIALE PORTA FRESA AXIAL SHELL END MILLING CUTTER	DOPPIO RADIALE PORTA PINZA DOUBLE RADIAL COLLET CHUCK	ASSIALE PORTA FRESA AXIAL SHELL END MILLING CUTTER	DOPPIO RADIALE PORTA PINZA DOUBLE RADIAL COLLET CHUCK
DISASSATO PORTAPINZA OFFSET AXIS COLLET CHUCK	RADIALE PORTA PINZA 4 / 8 USCITE RADIAL COLLET CHUCK 4 / 8 OUTPUTS	DOPPIO ASSIALE PORTA PINZA DOUBLE AXIAL COLLET CHUCK	ORIENTABILE ±90° ADJUSTABLE ±90°
DOPPIO ASSIALE PORTA PINZA DOUBLE AXIAL COLLET CHUCK	ORIENTABILE ±90° ADJUSTABLE ±90°	RADIALE PORTA PINZA / WELDON RADIAL COLLET CHUCK	
RADIALE PORTA PINZA / WELDON / C. ISO26623 RADIAL COLLET CHUCK / WELDON / C. ISO26623	PORTA CREATORE DRIVEN GEAR HOBBER	RADIALE PORTA FRESA RADIAL SHELL END MILLING CUTTER	
RADIALE PORTA FRESA RADIAL SHELL END MILLING CUTTER		ARRETRATO REAR OFFSET	

PAGE 5.68 - 5.69

PAGE 5.70 - 5.71

PAGE 5.72 - 5.73

PAGE 5.74 - 5.78

HAAS

DRIVEN TOOLS

L=104,85

L=117,55

L=130,25

BMT 65

ASSIALE PORTA PINZA AXIAL COLLET CHUCK	ASSIALE PORTA PINZA AXIAL COLLET CHUCK	ASSIALE PORTA PINZA AXIAL COLLET CHUCK	ASSIALE PORTA PINZA AXIAL COLLET CHUCK
RADIALE PORTA PINZA RADIAL COLLET CHUCK	RADIALE PORTA PINZA RADIAL COLLET CHUCK	RADIALE PORTA PINZA RADIAL COLLET CHUCK	RADIALE PORTA PINZA RADIAL COLLET CHUCK
ORIENTABILE ±90° ADJUSTABLE ±90°	ORIENTABILE ±90° ADJUSTABLE ±90°	ORIENTABILE ±90° ADJUSTABLE ±90°	RADIALE PORTA FRESA RADIAL SHELL END MILLING CUTTER
			DOPPIO RADIALE PORTA PINZA DOUBLE RADIAL COLLET CHUCK
			ORIENTABILE ±90° ADJUSTABLE ±90°

PAGE 5.26 - 5.31

PAGE 5.32 - 5.36

PAGE 5.37 - 5.40

PAGE 5.41 - 5.43

PAGE 5.44 - 5.45

BMT DRIVEN TOOLS

45
55
65
75
85

ASSIALE PORTA PINZA AXIAL COLLET CHUCK	ASSIALE PORTA PINZA AXIAL COLLET CHUCK	ASSIALE PORTA PINZA AXIAL COLLET CHUCK	ASSIALE PORTA PINZA AXIAL COLLET CHUCK	ASSIALE PORTA PINZA AXIAL COLLET CHUCK
DISASSATO AXIAL OFF-SET	DISASSATO AXIAL OFF-SET	RADIALE PORTA PINZA RADIAL COLLET CHUCK	RADIALE PORTA PINZA RADIAL COLLET CHUCK	RADIALE PORTA PINZA RADIAL COLLET CHUCK
RADIALE PORTA PINZA RADIAL COLLET CHUCK	RADIALE PORTA PINZA RADIAL COLLET CHUCK	RADIALE PORTA FRESA RADIAL SHELL END MILLING CUTTER	RADIALE PORTA FRESA RADIAL SHELL END MILLING CUTTER	RADIALE PORTA FRESA RADIAL SHELL END MILLING CUTTER
RADIALE PORTA FRESA RADIAL SHELL END MILLING CUTTER	RADIALE PORTA FRESA RADIAL SHELL END MILLING CUTTER	DOPPIO RADIALE PORTA PINZA DOUBLE RADIAL COLLET CHUCK	DOPPIO RADIALE PORTA PINZA DOUBLE RADIAL COLLET CHUCK	ORIENTABILE ±90° ADJUSTABLE ±90°
DOPPIO RADIALE PORTA PINZA DOUBLE RADIAL COLLET CHUCK	DOPPIO RADIALE PORTA PINZA DOUBLE RADIAL COLLET CHUCK	ORIENTABILE ±90° ADJUSTABLE ±90°	ORIENTABILE ±90° ADJUSTABLE ±90°	
ORIENTABILE ±90° ADJUSTABLE ±90°	ORIENTABILE ±90° ADJUSTABLE ±90°			

PAGE 5.62 - 5.65

DMG MORI DRIVEN TOOLS

SL/ZL/DL

ASSIALE PORTA PINZA AXIAL COLLET CHUCK
RADIALE PORTA PINZA RADIAL COLLET CHUCK
RADIALE ROVESCiato RADIAL UPSIDE DOWN
DOPPIO RADIALE PORTA PINZA DOUBLE RADIAL COLLET CHUCK
ORIENTABILE ±90° ADJUSTABLE ±90°

PAGE 5.82 - 5.84

PAGE 5.85 - 5.89

PAGE 5.90 - 5.92

PAGE 5.93 - 5.94

PAGE 5.95 - 5.96

MAZAK DRIVEN TOOLS

**QUICK TURN
NEXUS 1**
**QUICK TURN
NEXUS 2**
**QUICK TURN
NEXUS 3**
**QUICK TURN
SMART**
**HYPER
QUADREX**

DISASSATO PORTAPINZA OFFSET AXIS COLLET CHUCK	DISASSATO PORTA PINZA OFFSET AXIS COLLET CHUCK	DISASSATO PORTAPINZA OFFSET AXIS COLLET CHUCK	ASSIALE PORTA PINZA AXIAL COLLET CHUCK	DISASSATO PORTAPINZA OFFSET AXIS COLLET CHUCK
RADIALE PORTA PINZA RADIAL COLLET CHUCK	RADIALE PORTA PINZA RADIAL COLLET CHUCK	RADIALE PORTA PINZA RADIAL COLLET CHUCK	RADIALE PORTA PINZA RADIAL COLLET CHUCK	RADIALE PORTA PINZA RADIAL COLLET CHUCK
RADIALE ROVESCiato RADIAL UPSIDE DOWN	RADIALE ROVESCiato RADIAL UPSIDE DOWN	RADIALE ROVESCiato RADIAL UPSIDE DOWN	RADIALE DOPPIO DOUBLE RADIAL	RADIALE DOPPIO DOUBLE RADIAL
RADIALE DOPPIO DOUBLE RADIAL	RADIALE DOPPIO DOUBLE RADIAL	RADIALE DOPPIO DOUBLE RADIAL	ORIENTABILE ±90° ADJUSTABLE ±90°	
ORIENTABILE ±90° ADJUSTABLE ±90°	DOPPIO ARRETRATO DOUBLE REAR OFFSET	ORIENTABILE ±90° ADJUSTABLE ±90°		
	ORIENTABILE ±90° ADJUSTABLE ±90°			

PAGE 5.100 - 5.103

PAGE 5.104 - 5.107

MIYANO

Ø45

- ASSIALE PORTA PINZA**
AXIAL COLLET CHUCK
- ASSIALE PORTA FRESA**
AXIAL SHELL END MILLING CUTTER
- RADIALE PORTA PINZA**
RADIAL COLLET CHUCK
- RADIALE PORTA FRESA**
RADIAL SHELL END MILLING CUTTER
- RADIALE DOPPIO**
DOUBLE RADIAL
- ORIENTABILE ±90°**
ADJUSTABLE ±90°

Ø54

- ASSIALE PORTA PINZA**
AXIAL COLLET CHUCK
- ASSIALE PORTA FRESA**
AXIAL SHELL END MILLING CUTTER
- RADIALE PORTA PINZA**
RADIAL COLLET CHUCK
- RADIALE PORTA FRESA**
RADIAL SHELL END MILLING CUTTER
- RADIALE DOPPIO**
DOUBLE RADIAL
- ORIENTABILE ±90°**
ADJUSTABLE ±90°

PAGE 5.120

OKUMA DRIVEN TOOLS

BMT60

- ASSIALE PORTA PINZA**
AXIAL COLLET CHUCK
- RADIALE PORTA PINZA**
RADIAL COLLET CHUCK

PAGE 5.134 - 5.138

ACCESSORIES DRIVEN TOOLS

CAMBI RAPIDI MODULARI
MODULAR QUICK CHANGE ADAPTORS

PINZE ER-DIN6499 / ET-1
ER-DIN / ET-1 COLLETS

GHIERE STD
STD NUTS

CHIAVI PER GHIERE STD
WRENCHES FOR STD NUTS

GHIERE ZZ / ES
ZZ / ES NUTS

CHIAVI PER GHIERE ZZ / ES
WRENCHES FOR ZZ / ES NUTS

GHIERE EF / EZ
EF / EZ NUTS

CHIAVI PER GHIERE EF / EZ
WRENCHES FOR EF / EZ NUTS

GHIERE A SETTORI FRONTALI + AVVITATORE
FRONTAL NUT + SCREW ON ADAPTER

VITE DI CHIUSURA PORTA FRESA
SHELL END MILLING CUTTER LOCK SCREW

CHIAVE PER VITE DI CHIUSURA PORTA FRESA
WRENCH FOR SHELL END MILLING CUTTER LOCK SCREW

UGELLO DI REFRIGERAZIONE
COOLING NOOZLE

PAGE 5.110 - 5.111

PAGE 5.112 - 5.114

PAGE 5.115 - 5.116

NAKAMURA DRIVEN TOOLS

BMT44

ASSIALE PORTA PINZA
 AXIAL COLLET CHUCK

RADIALE PORTA PINZA
 RADIAL COLLET CHUCK

RADIALE DOPPIO
 DOUBLE RADIAL

ORIENTABILE ±90°
 ADJUSTABLE ±90°

BMT55

ASSIALE PORTA PINZA
 AXIAL COLLET CHUCK

RADIALE PORTA PINZA
 RADIAL COLLET CHUCK

RADIALE DOPPIO
 DOUBLE RADIAL

ORIENTABILE ±90°
 ADJUSTABLE ±90°

BMT65

ASSIALE PORTA PINZA
 AXIAL COLLET CHUCK

RADIALE PORTA PINZA
 RADIAL COLLET CHUCK

RADIALE DOPPIO
 DOUBLE RADIAL

ORIENTABILE ±90°
 ADJUSTABLE ±90°

PAGE 5.123 - 5.127

TSUGAMI DRIVEN TOOLS

BMT65

ASSIALE PORTA PINZA
 AXIAL COLLET CHUCK

DISASSATO PORTAPINZA
 OFFSET AXIS COLLET CHUCK

DISASSATO DOPPIO PORTAPINZA
 DOUBLE OFFSET AXIS COLLET CHUCK

RADIALE PORTA PINZA
 RADIAL COLLET CHUCK

ARRETRATO
 REAR OFFSET

ARRETRATO DOPPIO
 DOUBLE REAR OFFSET

RADIALE 4 USCITE PORTA PINZA
 4 OUTPUTS RADIAL COLLET CHUCK

ORIENTABILE ±90°
 ADJUSTABLE ±90°

NOVITÀ PORTA UTENSILI MOTORIZZATI

DRIVEN TOOL HOLDERS NEWS



BIGLIA lathes

- Nuova gamma per torni con attacco BMT40
- New range of Driven Tools for BMT40 lathe



BMT lathes

- Molti nuovi modelli con rotazione concorde al mandrino
- Compatibilità BMT65 con torrette HAAS
- Modelli con uscita C.ISO26623 disponibili su richiesta
- New types of Driven Tools with the same rotation as mach. spindle
- BMT65 driven tools now compatibles with HAAS turrets
- Driven Tools with C.ISO26623 output available on request



DMG MORI lathes

- Molti nuovi modelli per torni NLX e NZ
- Disponibili modelli con uscite multiple e portacreatore
- Modelli con uscita C.ISO26623 disponibili su richiesta
- New driven tools for NLX and NZ lathes
- Available multiple outputs types and Driven gear hobber
- Driven Tools with C.ISO26623 output available on request



HAAS lathes

- Nuova gamma di motorizzati BMT65 da ora compatibili con torrette HAAS
- New range of BMT65 Driven Tools now compatible with HAAS turrets



MAZAK lathes

- Nuova modelli QTN2
- Modelli con uscita C.ISO26623 disponibili su richiesta
- New driven tools for QTN2 lathes
- Driven Tools with C.ISO26623 output available on request



OKUMA lathes

- Nuova gamma di motorizzati per torni OKUMA presto in espansione
- Modelli con uscita C.ISO26623 disponibili su richiesta
- New range of Driven tools for OKUMA lathes soon in progress
- Driven Tools with C.ISO26623 output available on request



TSUGAMI lathes

- Nuova ampia gamma di motorizzati per torni TSUGAMI BMT65
- New wide range of Driven tools for TSUGAMI BMT65 lathes



SIMBOLI TIPOLOGIE MOTORIZZATI DRIVEN TOOLS DESIGN LOGOS

Assiale Axial	Assiale doppio Double Axial	Disassato Offset Axis	Disassato Doppio Double Offset Axis	Radiale Radial	Radiale Doppio Double Radial	Radiale 4 Uscite Radial 4 Outputs	Radiale 8 Uscite Radial 8 Outputs
Radiale Rovesciato Radial Upside Down	Arretrato Rear Offset	Arretrato Doppio Double Rear Offset	Orientabile ±90° Adjustable ±90°	Portacreatore Driven Gear Hobber			

SIMBOLOGIA DATI TECNICI TECHNICAL DATA LOGOS

USCITA OUTPUT						
	Uscita HSK HSK output	Uscita ISO ISO output	Uscita portafresa Toolholder output	Uscita WELDON WELDON output	Uscita CAPTO CAPTO output	Portacreatore Driven Gear Hobber
PASSAGGIO REFRIGERANTE COOLANT						
				Refrigerante Esterno External Coolant	Refrigerante Interno Internal Coolant	Refrigerante Interno Internal Coolant
					20 / 25 / 80 100bar	ReCool NUT
USCITA OUTPUT						
			Rapporto Ratio	Rotazione uguale al mandrino Rotation same as machine spindle	Rotazione opposta al mandrino Rotation opposite as machine spindle	Rotaz. uguale ed opposta al mandrino Rotation same & opposite as machine spindle

COMPATIBILITÀ MOTORIZZATI DRIVEN TOOLS COMPATIBILITY

	Torretta Turret	Costruttore Builder	Modello Tornio Type of Lathe
DIN69880	VDI 5.11 - 5.48	Din 5480	VDI 30, 40, 50, 60
		Din 5482	VDI 20, 30, 40, 50
		Baruffaldi	VDI 20, 30, 40, 50, 60
		Din 1809	VDI 20, 25, 30, 40, 50, 60
HAAS	VDI 5.68 - 5.78	Haas L= 104.85	VDI TURRET SL20 - SL30
		Haas L=117.55	VDI TURRET 24 station turrets SL40 ST10, 15, 20, 25, 30, 35 HYBRID TURRET 12 station turrets DS30 SL 20, 30 - ST 10, 20, 25, 30, 35 TL 15, 25
		Haas L= 130.25	HYBRID TURRET 12 station turrets SL40 ST40, 45 (L)

	Torretta Turret	Costruttore Builder	Modello Tornio Type of Lathe
BMT	BMT 45 5.26 - 5.31	Doosan	LUNX 220 (M / LM / LMS / LY / LSY) LYNX 2100 (M / MS) PUMA MX 1600 (ST)
		Hardinge	GS 42, 51 T-42, 51 SUPER-PRECISION TALENT 42, 51
		Jyoti	AX 200 TMC 250, 350
		Nexturn	NST 56/67
		Samsung	PL 1600 (M / CM) SL 15M
		Victor	NP-16 CM
BMT	BMT 55 5.32 - 5.36	Doosan	LYNX 300 (M) PUMA 230, 240, 280 (M / LS / LM) PUMA 1500 / 2000 / 2500 (M / MS / Y / SY) PUMA 2100 (M / MS / Y / SY) PUMA GT 2100, 2600 (M) PUMA H 250 (TM) PUMA MX 1600, 2100 (ST / LST) PUMA TL 2000, 2500 (M / LM) PUMA TT 1500, 1800 (MS / SY) PUMA TW2600 (M)
		Goodway	GTX, GTX 2000, 2600 16 Station Turrets
		Hardinge	CONQUEST H51 SUPER PRECISION T56 T-65
		Hwacheon	CUTEX-160, 180, 240, T2 (MC / SMC / YMC / YSMC) VT 450 (MC)
		Hyundai WIA	HD2200 (M / MC) LM 1600 TTMS / TTSY LM 1800 TTMS / TTSY L160, 230 (MA / LMA / LMSA) L230 LMSA SKT-160, 180 (TTMS / TTSY)
		Jyoti	AX 300
		Samsung	PL 240 (LM) SL 1500, 2000 (M/SY)
		Victor	VTURN-A16, A20 (CM / SCM / YCM / YSCM) VTURN-Q200

	Torretta Turret	Costruttore Builder	Modello Tornio Type of Lathe
BMT	BMT 65 5.37 - 5.40	Doosan	PUMA 2100 / 2600 (M / LM / MS / LMS) (Y / LY / SY / LSY) PUMA 300 (M / MS / MB / MC) PUMA 3100 (M / MS / Y / SY) PUMA MX2000, 2500, 2600 (T / ST / SY) PUMA SMX 2300, 3100 (ST) PUMA TT2000, 2500 (MS / SY) PUMA TX200 (M / Y / YY) PUMA V400 (M) PUMA VT450 (M / M-2SP) PUMA INVERTURN 3000 (M)
		Goodway	GLS 2800, 2300 GMS 2000 (ST) 15 Station Turrets GMT 2000 GS 2000, 2800 16 Station Turrets GTX/GTX 2000, 2600 12 Station Turrets
		Haas	DS30Y - ST20Y - ST25Y - ST30Y - ST35Y
		Hardinge	GS-65
		Hwacheon	CUTEX-240 (MC/SMC) / HI-TECH 200, 230, 300, 400, 450 (MC/SMC/YMC/YSMC) T2-SERIES (MC/SMC/YMC/YSMC) VT-450
		Hyundai WIA	L300 (MA/MC/LMA/LMC/SMA/SMC/ LMSA) LM 2000, 2500 (TTM/TTMS/TTSY) L2000, 2100, 2600, 3000 (V/LS/SY/LSY) SKT200, 250 (TTSY) SKT250, 300 (LM/LMS/M/MS)
		Samsung	PL 20, 25, 35 (M) PL 2000, 2500M SL 25.35 SL 2500 (M / SY) SL3500 (Y)
		Victor	VTURN-A26 (CM / SCM / YCM / YSCM)
		Doosan	PUMA 400, 480, 500 (M / LM) PUMA 4100, 5100 (M / LY) PUMA V550, 8300 (M) PUMA VT750 (M / M-2SP)
		Hwacheon	HI-TECH 550, 700 (MC) VT-550, 650 (MC)
BMT	BMT 75 5.41 - 5.43	Hyundai WIA	L400 (MA / LM / LC / LMC) LV 800 (RM) SKT - V80 (R / RM) SKT-400 (M / LMC)
		Samsung	45 (M) 800 (VM) SL45 5500 (M)
		Victor	V-TURN 40, 45 (CM / YCM)
		Doosan	PUMA 600, 700, 800 (M / LM / LY) PUMA VT900 (M / M-2SP) PUMA VT1100 (M)
BMT	BMT 85 5.44 - 5.45	Hwacheon	VT-950, 1150 (MC) HI-TECH 850 (MC / YMC)
		Hyundai WIA	L600, 700, 800 (MA / LMA) LV1100 (RM) SKT600, 700 (LM)
		Samsung	PL 60, 70, 80 (M / LM) SL65 SLW1000 (M)
		Victor	V-TURN V1000 (CM)

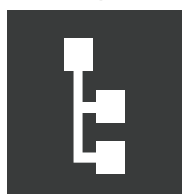
COMPATIBILITÀ MOTORIZZATI
DRIVEN TOOLS COMPATIBILITY

	Torretta Turret	Costruttore Builder	Modello Tornio Type of Lathe
DMG MORI	NL/NLX 5.48 - 5.55	DMG Mori	NL, NLX 1500, 2000, 2500, 3000 12 Station Turrets NLX 4000 12 Station Turrets NT 4000, 4200, 4250, 4300, 5000, 5400
		Goodway	GS 2000, 2600, 2800, 3000, 3300, 3600
	NZ 5.56 - 5.61	DMG Mori	DURATURN 2050, 2550 (MC) NL, NLX 1500, 2000, 2500 20 Station Turret NT, NTX 1000, 2000 NT 3000 / 3100 / 3150 / 3200
			NRX 2000 NZ 1500, 2000 16 Station Turret NZX 1500, 2000 20 Station Turret
	SL/ZL /DL 5.62 - 5.65	DMG Mori *	SL, ZL 150, 153, 154 (MC / SMC / Y / SY) DL 15, 150 (MC)
		DMG Mori	DL 200, 250 (MC) SL, ZL 200, 203, 204, 250, 253, 254 (MC / SMC) SL 2500Y
CMZ		TA 15, 20, 25, 30 (M / MS / Y / YS) TC 15, 20, 25, 30, 35 (M / MS / Y / YS)	
Goodway		GA 2000, 2600, 2800, 3000, 3300, 3600 (M) GS 200, 230, 260, 280 (M / MS)	
GOODWAY	G1/ G3/G4	Goodway G1 *	GLS 100, 150, 200 (M) BEVEL GEAR VERSION GTS 100, 150 (MMX) BEVEL GEAR VERSION
		Goodway G3 *	GTS 260 (MMX)
		Goodway G4 *	GS 2000, 2600, 2800, 4000 12 Station Turrets
MIYANO	Ø38	Miyano *	BNA 32, 42 (C / DHY / GTY / MSY / S)
	Ø45 5.100 - 5.103	Miyano	ABX 51, 64 (TH2 / TH3) BNE 34, 51 (S / SY / MSY) BNX 42 (SY)
		Goodway	GLS 1500 / 2000 (M) GLS 150 / 200 (M) DIN 1809 VERSION
Ø54 5.104 - 5.107	Miyano	ABX 51, 64 (SY / THY)	
	CMZ	TL 15 (M, MS, TM) TB 46 / 67 (M, CM)	
NAKAMURA	BMT 44 5.110 - 5.111	Nakamura	NTJ 100 SUPER NTMX
		Muratec	MT 100
	BMT 55 5.112 - 5.114	Nakamura	AS 200 (L / LS) 12/15 Station Turrets NTY ³ 150, 250 SC150, 200, 250
		CMZ	TX 52, 66
BMT 65 5.115 - 5.116	Nakamura	SC 300 SUPER NTX TMC 200, 300 (M)	
OKUMA	BMT 55	Okuma *	LT 2000EX (M / MY) 16 Station Turrets
	BMT 60 5.120	Okuma	GENOS L300 (MW / NYW) LB 2000, 2500, 3000 (EX) LU 2000, 2500, 3000 (EX) MULTUS U3000, 4000 (ZSW)
TSUGAMI	BMT 65 5.123 - 5.127	Tsugami	M06, M08 (D / SD / SY)

* Su Richiesta - On Request

PIÙ SEMPLICE / PIÙ INFO / PIÙ PRODOTTI - EASIER / MORE INFO / MORE PRODUCTS

TROVA IL TUO PRODOTTO IN POCHI CLICK - FIND YOUR PRODUCT IN FEW CLICKS



by category



by code



by description



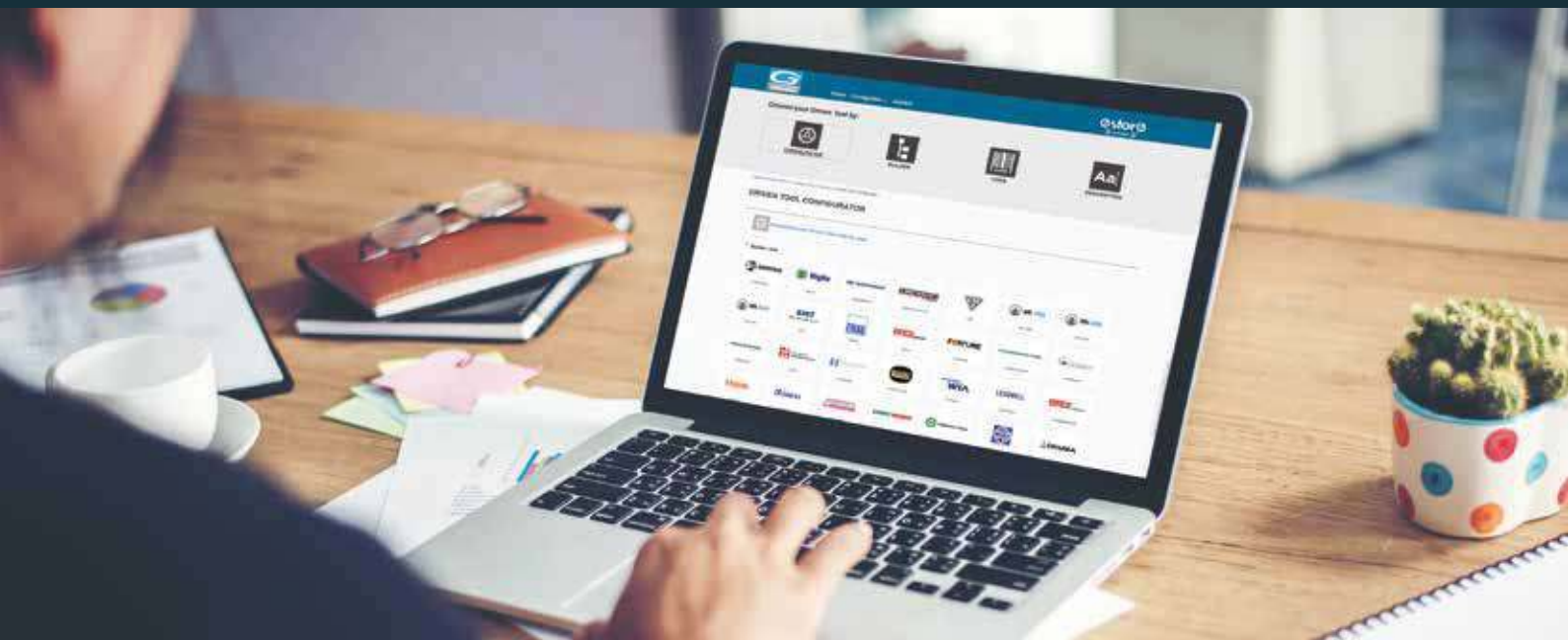
by configurator

Un nuovo modo facile e veloce per ordinare la tua attrezzatura Gerardi

Il nuovo Gerardi estore offre la possibilità di visualizzare e ordinare qualsiasi articolo Gerardi appartenente alle categorie Workholding o Tooling presente sui nostri listini in modo semplice, veloce e completo. Da ora puoi ordinare la morsa, la testa angolare o il motorizzato che ti interessa direttamente on-line dal nostro estore senza costi aggiuntivi.

A new quick and easy way to order your Gerardi fixture.

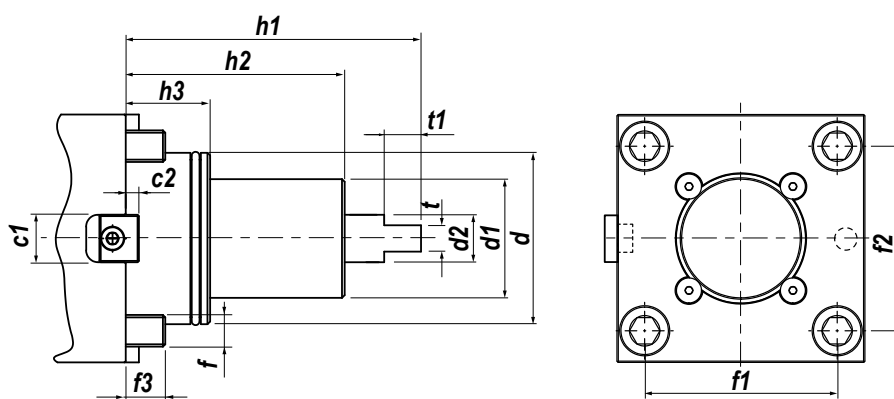
The new Gerardi estore offers the possibility to view and order any item available on our Workholding and Tooling catalogues with the easiest, fastest and comprehensive way. You can now order the vise, angle head or driven tool of your interest directly online from our store without any additional cost.





NUOVA GAMMA
NEW RANGE

BIGLIA
BMT 40 - BMT55



	c1	c2	d	d1	d2	f	f1	f2	f3	h1	h2	h3	t	t1
BMT40	12	4	Ø40	Ø35	15	M8	50	50	14	58	43	20	7	10
BMT55	Ø15	5	Ø55	Ø48	-	M10	63	65	12	94,5	53	28	8	-



DOTAZIONE STANDARD
STANDARD EQUIPMENT

Chiave bloccaggio albero Art.179CH / chiave per bloccaggio ghiera Art.172/CH / ugello refrigerazione Art.183 / viti bloccaggio motorizzato Art.179CH shaft lock wrench / nut lock wrench Art.172/CH / cooling nozzle Art.183 / nozzle lock screws / driven tool locking screws



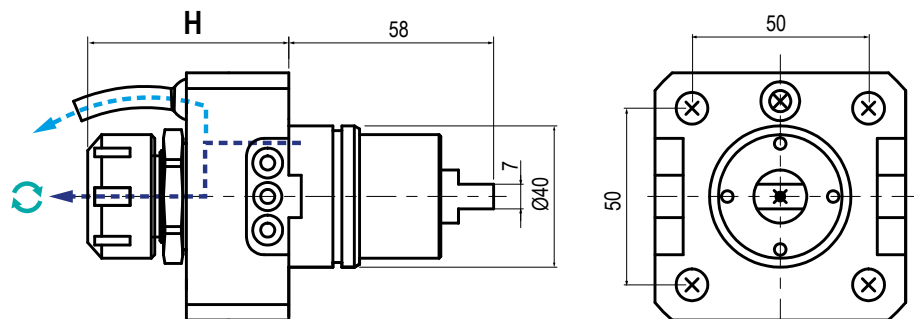
CAMBI RAPIDI MODULARI Vedi pag. 5.24
MODULAR QUICK CHANGE See page 5.24

Facile e veloce sistema modulare per il cambio rapido delle diverse tipologie di portautensili con la sede dell'utensile per pinza ER (DIN6499).
Modular toolholder system for the fitting of toolholders in a spindle unit with ER collets (DIN6499) outputs.

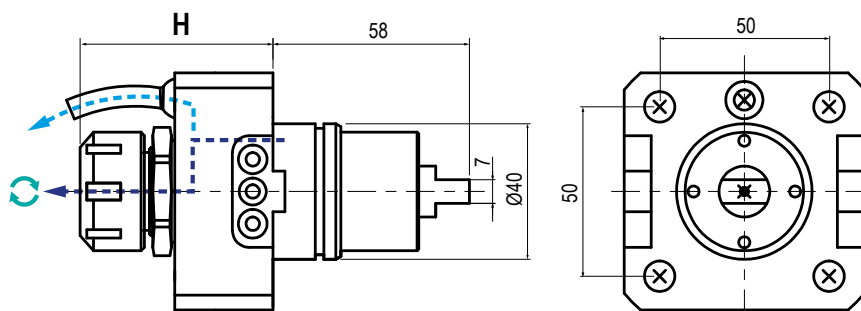
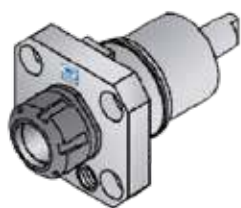
MODELLI DI TORNO COMPATIBILI
 COMPATIBLE LATHE TYPES

B436

Vedi pagine compatibilità 5.8 / 5.9 - See compatibility pages 5.8 / 5.9

BMT
40


	TIPO - TYPE Assiale - Axial		USCITA - OUTPUT Porta Pinza Collet Chuck		REFRIGERANTE COOLANT 15BAR		RATIO 1:1		CUSCINETTI - BALL BEARINGS A contatto obliquo Angular contact
Code	Biglia Cod.	Output	Int Cool.	H	Nm	Rpm			
99.BG.B40	T134-00128	ER-20 - Ø1+13	NO	57	-	6000			
99.BG.B41	T134-00149	ER-20 - Ø1+13	✓	57	-	6000			

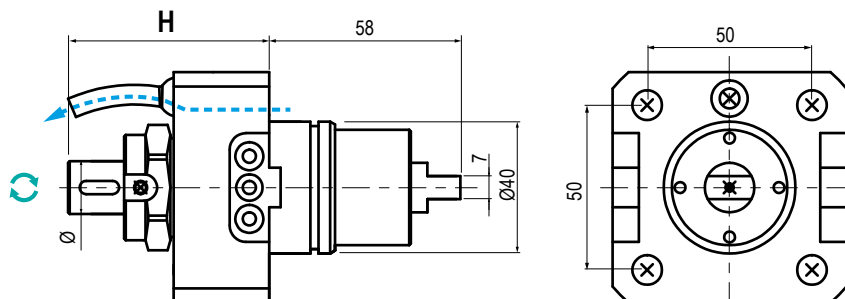


	TIPO - TYPE Assiale - Axial		USCITA - OUTPUT Porta Pinza Collet Chuck		REFRIGERANTE COOLANT 15BAR		RATIO 1:1		CUSCINETTI - BALL BEARINGS A contatto obliquo Angular contact
Code	Biglia Cod.	Output	Int Cool.	H	Nm	Rpm			
99.BG.B42	-	ER-25 - Ø1+16	NO	57	-	6.000			
99.BG.B43	-	ER-25 - Ø1+16	✓	57	-	6.000			

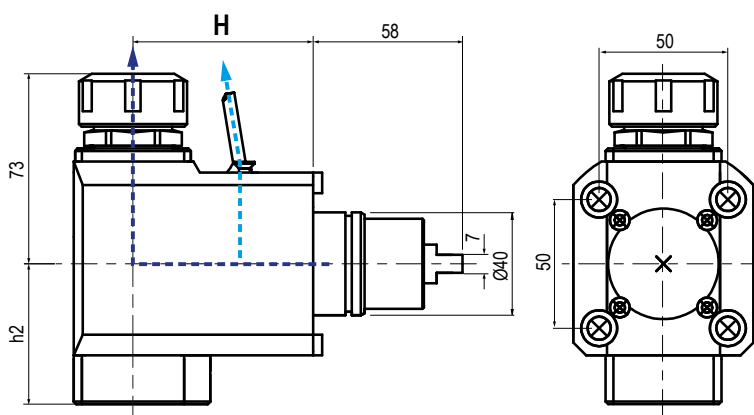
MODELLI DI TORNIO COMPATIBILI
 COMPATIBLE LATHE TYPES

B436

Vedi pagine compatibilità 5.8 / 5.9 - See compatibility pages 5.8 / 5.9



	TIPO - TYPE Assiale - Axial		USCITA - OUTPUT Porta Fresa Shell End Milling Cutter		REFRIGERANTE COOLANT Esterno External		RATIO 1:1		CUSCINETTI - BALL BEARINGS A contatto obliquo Angular contact
Code	Biglia Cod.	Output	Int Cool.	H	Nm	Rpm			
99.BG.B44	-	Ø	NO	61	-	6000			

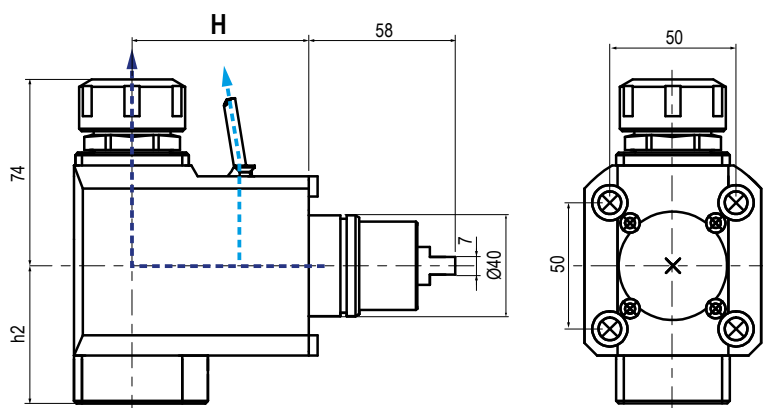


	TIPO - TYPE Radiale - Radial		USCITA - OUTPUT Porta Pinza Collet Chuck		REFRIGERANTE COOLANT 15BAR		RATIO 1:1		CUSCINETTI - BALL BEARINGS A contatto obliquo Angular contact
Code	Biglia Cod.	Output	Int Cool.	H	h2	Nm	Rpm		
99.BG.B45	T134-00145	ER-20 - Ø1÷13	NO	45	42,5	-	6.000		
99.BG.B46	T134-00151	ER-20 - Ø1÷13	NO	70	42,5	-	6.000		
99.BG.B47	T134-00129	ER-20 - Ø1÷13	✓	45	55	-	6.000		
99.BG.B48	T134-00150	ER-20 - Ø1÷13	✓	70	55	-	6.000		

MODELLI DI TORNIO COMPATIBILI
 COMPATIBLE LATHE TYPES

B436

Vedi pagine compatibilità 5.8 / 5.9 - See compatibility pages 5.8 / 5.9


 TIPO - TYPE
Radiale - Radial

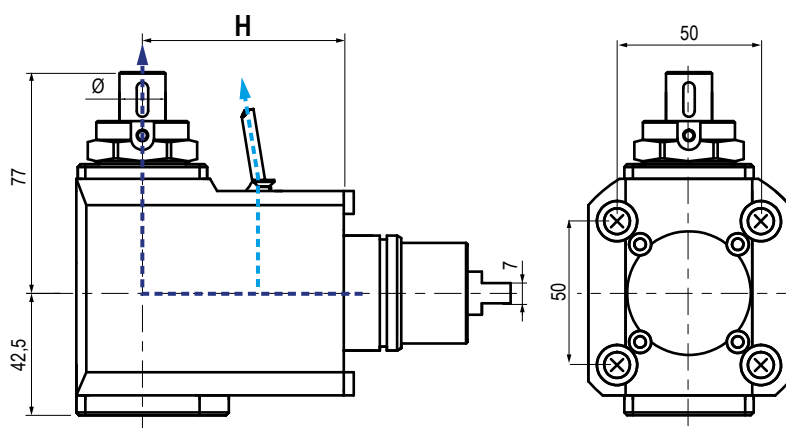
 USCITA - OUTPUT
**Porta Pinza
 Collet Chuck**

 REFRIGERANTE
 COOLANT
15BAR

 RATIO
1:1

 CUSCINETTI - BALL BEARINGS
**A contatto obliquo
 Angular contact**

Code	Output	Int Cool.	H	h2	Nm	Rpm	
99.BG.B49	ER-25 - Ø1+16	NO	45	42,5	-	6000	
99.BG.B50	ER-25 - Ø1+16	NO	70	42,5	-	6000	
99.BG.B51	ER-25 - Ø1+16	✓	45	55	-	6000	
99.BG.B52	ER-25 - Ø1+16	✓	70	55	-	6000	


 TIPO - TYPE
Radiale - Radial

 USCITA - OUTPUT
**Porta Fresa
 Shell End Milling Cutter**

 REFRIGERANTE
 COOLANT
15BAR

 RATIO
1:1

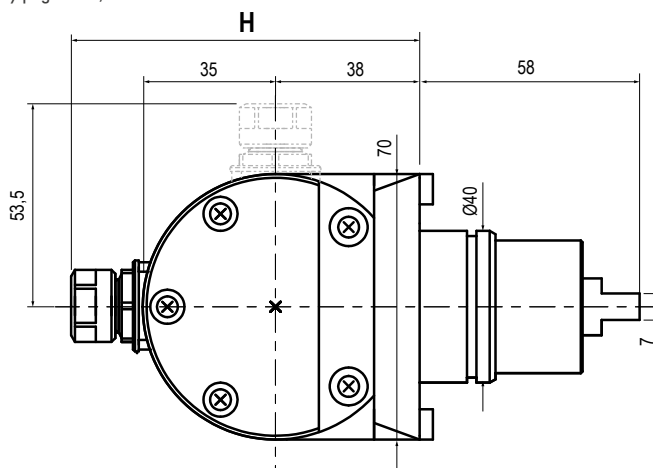
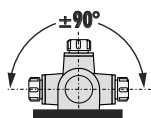
 CUSCINETTI - BALL BEARINGS
**A contatto obliquo
 Angular contact**

Code	Output	Int Cool.	H	I2	I3	h1	h2	Nm	Rpm	
99.BG.B53	Ø16	NO	45	41,5	27	77	42,5	-	6000	
99.BG.B54	Ø16	✓	70	41,5	27	77	42,5	-	6000	

MODELLI DI TORNIO COMPATIBILI
 COMPATIBLE LATHE TYPES

B436

Vedi pagine compatibilità 5.8 / 5.9 - See compatibility pages 5.8 / 5.9


 TIPO - TYPE
Orientabile ±90°
 ±90° Adjustable

 USCITA - OUTPUT
Porta Pinza
 Collet Chuck

 REFRIGERANTE
 COOLANT
Esterno
 External

 RATIO
1:1

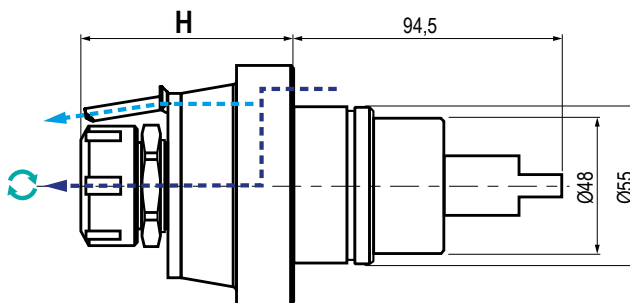
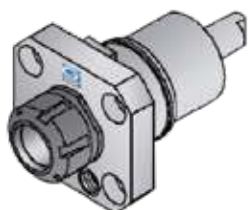
 CUSCINETTI - BALL BEARINGS
A contatto obliquo
 Angular contact

Code	Biglia Cod.	Output	Int Cool.	H	Nm	Rpm	
99.BG.B55	T134-00130	ER-11	NO	91,5	-	6000	
99.BG.B56	-	ER-16	NO	105	-	6000	

MODELLI DI TORNIO COMPATIBILI
 COMPATIBLE LATHE TYPES

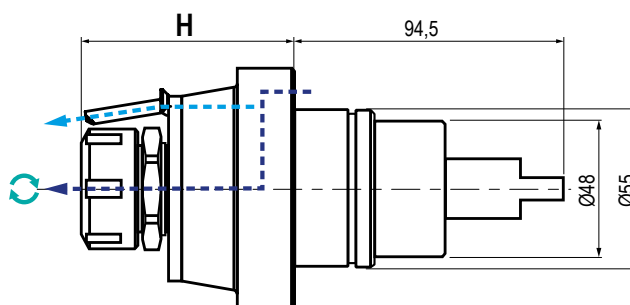
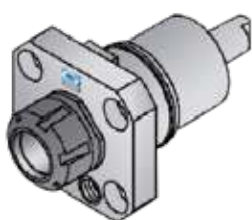
B501-Y / B301 / B470 / B455 / B510 / B550 / B650 / B658 / 1200

Vedi pagine compatibilità 5.8 / 5.9 - See compatibility pages 5.8 / 5.9

BMT
55


	TIPO - TYPE Assiale - Axial		USCITA - OUTPUT Porta Pinza Collet Chuck		REFRIGERANTE COOLANT 20BAR		RATIO 1:1		ROTAZIONE - ROTATION Uguale al mandrino Same as machine spindle
--	--------------------------------	--	--	--	---	--	---------------------	--	---

Code	Output	Int Cool.	H	Nm	Rpm	
99.BG.B01.A	ER-25 - Ø1+16	NO	63,5	-	4.000	
99.BG.B01.B	ER-25 - Ø1+16	NO	75	-	4.000	
99.BG.B01.C	ER-25 - Ø1+16	NO	53,5	-	4.000	
99.BG.B01.D	ER-25 - Ø1+16	✓	63,5	-	4.000	
99.BG.B01.E	ER-25 - Ø1+16	✓	75	-	4.000	

5


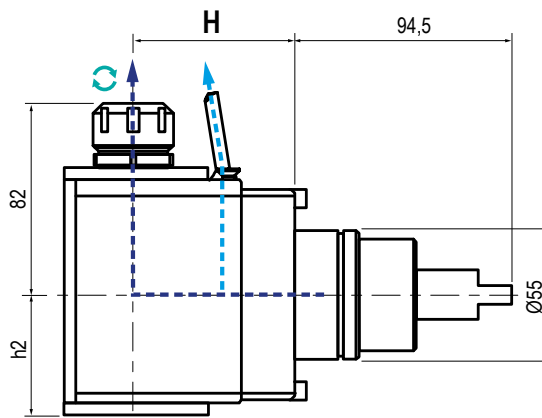
	TIPO - TYPE Assiale - Axial		USCITA - OUTPUT Porta Pinza Collet Chuck		REFRIGERANTE COOLANT 20BAR		RATIO 1:1		ROTAZIONE - ROTATION Uguale al mandrino Same as machine spindle
--	--------------------------------	--	--	--	---	--	---------------------	--	---

Code	Output	Int Cool.	H	Nm	Rpm	
99.BG.B02.A	ER-32 - Ø2+20	NO	83,5	-	4.000	
99.BG.B02.B	ER-32 - Ø2+20	NO	71,5	-	4.000	
99.BG.B02.C	ER-32 - Ø2+20	NO	59	-	4.000	
99.BG.B02.D	ER-32 - Ø2+20	✓	83,5	-	4.000	
99.BG.B02.E	ER-32 - Ø2+20	✓	71,5	-	4.000	

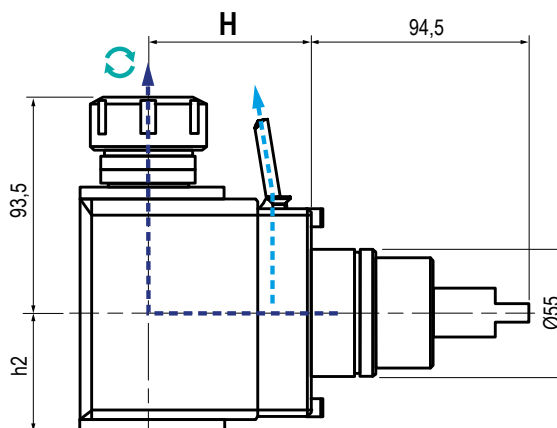
MODELLI DI TORNIO COMPATIBILI
 COMPATIBLE LATHE TYPES

B501-Y / B301 / B470 / B455 / B510 / B550 / B650 / B658 / 1200

Vedi pagine compatibilità 5.8 / 5.9 - See compatibility pages 5.8 / 5.9



Code	Output	Int Cool.	H	h2	Nm	Rpm	τ	
99.BG.B04.A	ER-25 - Ø1÷16	NO	70	51	47	4.000	1:1	
99.BG.B04.B	ER-25 - Ø1÷16	✓	70	68	47	4.000	1:1	
99.BG.B04.C	ER-25 - Ø1÷16	NO	100	51	47	4.000	1:1	
99.BG.B04.D	ER-25 - Ø1÷16	✓	100	68	47	4.000	1:1	
99.BG.B04.E	ER-25 - Ø1÷16	NO	70	59,25	-	8.000	1:2	
99.BG.B04.F	ER-25 - Ø1÷16	On Req.	70	51	-	2.000	2:1	

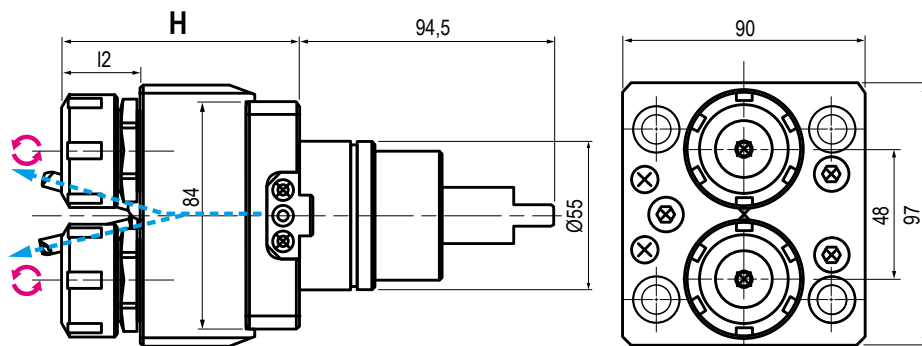


Code	Output	Int Cool.	H	h2	Nm	Rpm	
99.BG.B05.A	ER-32 - Ø2÷20	NO	70	51	47	4.000	
99.BG.B05.B	ER-32 - Ø2÷20	✓	70	68	47	4.000	
99.BG.B05.C	ER-32 - Ø2÷20	NO	100	51	47	4.000	
99.BG.B05.D	ER-32 - Ø2÷20	✓	100	68	47	4.000	

MODELLI DI TORNO COMPATIBILI
 COMPATIBLE LATHE TYPES

B501-Y / B301 / B470 / B455 / B510 / B550 / B650 / B658 / 1200

Vedi pagine compatibilità 5.8 / 5.9 - See compatibility pages 5.8 / 5.9


 TIPO - TYPE
Assiale Doppio
 Double Axial

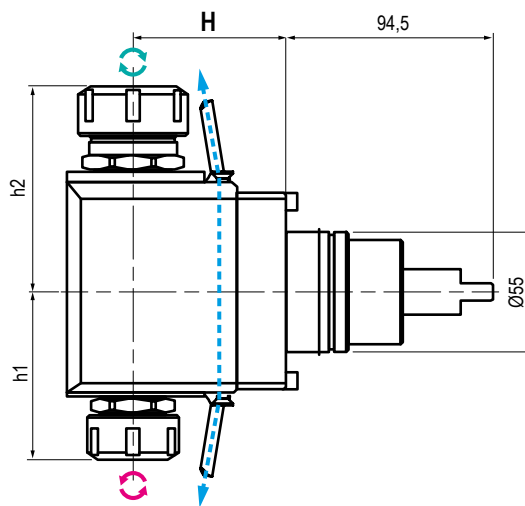
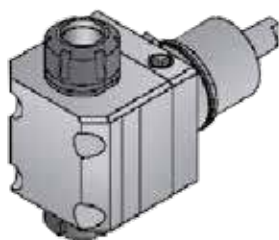
 USCITA - OUTPUT
Porta Pinza
 Collet Chuck

 REFRIGERANTE
 COOLANT
Esterno
 External

 RATIO
1:1

 ROTAZIONE - ROTATION
Opposto al mandrino
 Opposite to machine spindle

Code	Output	Int Cool.	H	I2	Nm	Rpm	
99.BG.B06.A	ER-16-16 - Ø1+10	NO	84	25	-	4.000	
99.BG.B06.B	ER-20-20 - Ø1+13	NO	87	28	-	4.000	
99.BG.B06.C	ER-25-25 - Ø1+16	NO	88	29	-	4.000	


 TIPO - TYPE
Radiale Doppio
 Double Radial

 USCITA - OUTPUT
Porta Pinza
 Collet Chuck

 REFRIGERANTE
 COOLANT
Esterno
 External

 RATIO
1:1

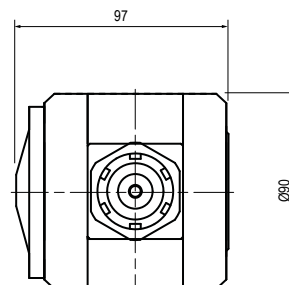
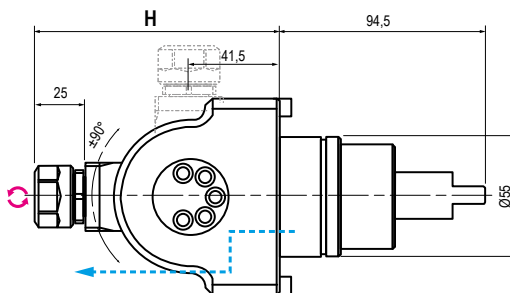
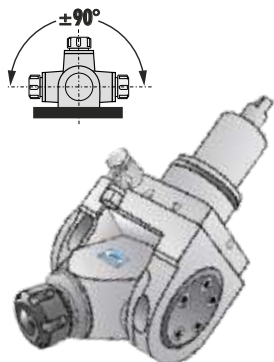
 ROTAZIONE - ROTATION
Uguale ed opposto al mandrino
 Same and opposite as m. spindle

Code	Output	Int Cool.	H	h1	h2	Nm	Rpm	
99.BG.B07.A	ER-32 - 25	NO	70	70	85	47	4.000	
99.BG.B07.B	ER-32 - 25	NO	100	70	85	47	4.000	
99.BG.B08.A	ER-25 - 25	NO	70	70	76	47	4.000	
99.BG.B08.B	ER-25 - 25	NO	100	70	76	47	4.000	
99.BG.B09.A	ER-25 - 16	NO	70	68	76	47	4.000	
99.BG.B09.B	ER-25 - 16	NO	100	68	76	47	4.000	

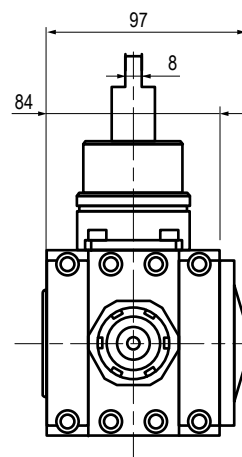
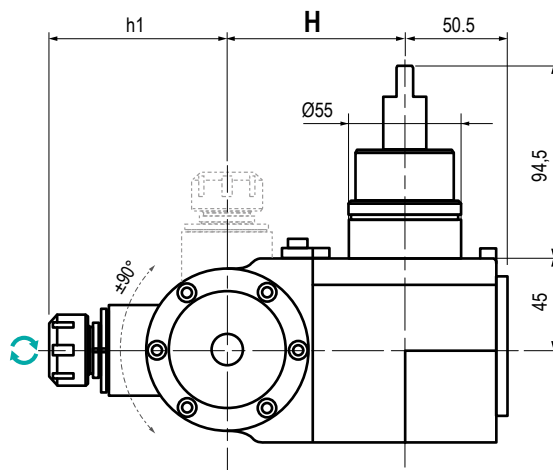
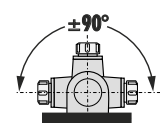
MODELLI DI TORNO COMPATIBILI
 COMPATIBLE LATHE TYPES

B501-Y / B301 / B470 / B455 / B510 / B550 / B650 / B658 / 1200

Vedi pagine compatibilità 5.8 / 5.9 - See compatibility pages 5.8 / 5.9



	TIPO - TYPE Orientabile ±90° ±90° Adjustable		USCITA - OUTPUT Porta Pinza Collet Chuck		REFRIGERANTE COOLANT Esterno External		RATIO 1:1		ROTAZIONE - ROTATION Opposto al mandrino Opposite to machine spindle
Code	Output	Int Cool.	H	Nm	Rpm				
99.BG.B10 (0°-90°)	ER-20 - Ø1+13	NO	140	-	4.000				
99.BG.B11 (0°-180°)	ER-16 - Ø1+10	NO	111	-	4.000				

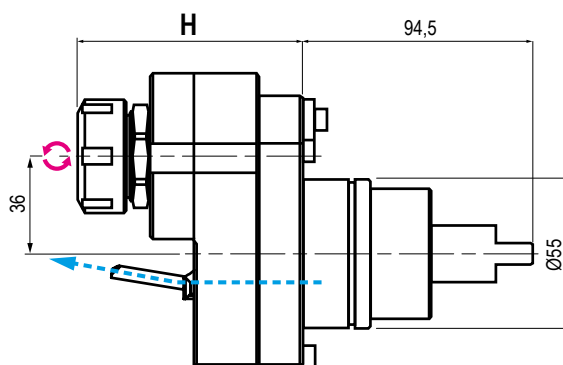


	TIPO - TYPE Orientabile ±90° ±90° Adjustable		USCITA - OUTPUT Porta Pinza Collet Chuck		REFRIGERANTE COOLANT Esterno External		RATIO 1:1		ROTAZIONE - ROTATION Uguale al mandrino Same as machine spindle
Code	Output	Int Cool.	H	h1	Nm	Rpm			
99.BG.B12	ER-20 - Ø1+13	NO	87	87,5	-	4.000			

MODELLI DI TORNIO COMPATIBILI
 COMPATIBLE LATHE TYPES

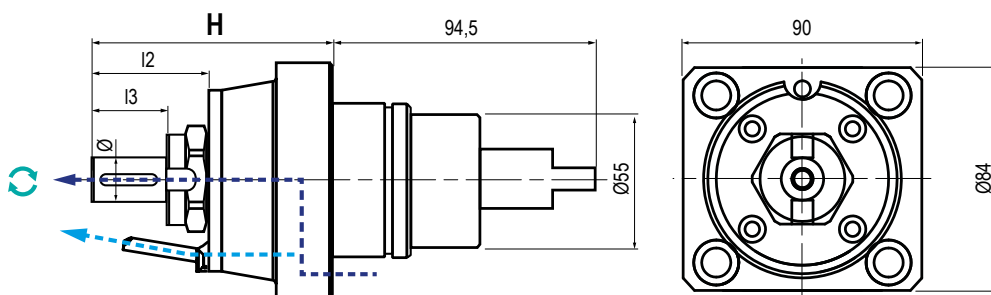
B501-Y / B301 / B470 / B455 / B510 / B550 / B650 / B658 / 1200

Vedi pagine compatibilità 5.8 / 5.9 - See compatibility pages 5.8 / 5.9



	TIPO - TYPE Disassato Offset Axis		USCITA - OUTPUT Porta Pinza Collet Chuck		REFRIGERANTE COOLANT Esterno External		RATIO 1:2		ROTAZIONE - ROTATION Opposto al mandrino Opposite to machine spindle
--	--	--	---	--	--	--	---------------------	--	---

Code	Output	Int Cool.	H	Nm	Rpm	
99.BG.B14	ER-25 - Ø1±16	NO	92,5	-	8.000	
99.BG.B14.A	ER-16 - Ø1±10	NO	75	-	8.000	
99.BG.B14.B	ER-16 - Ø1±10	✓	85	-	8.000	



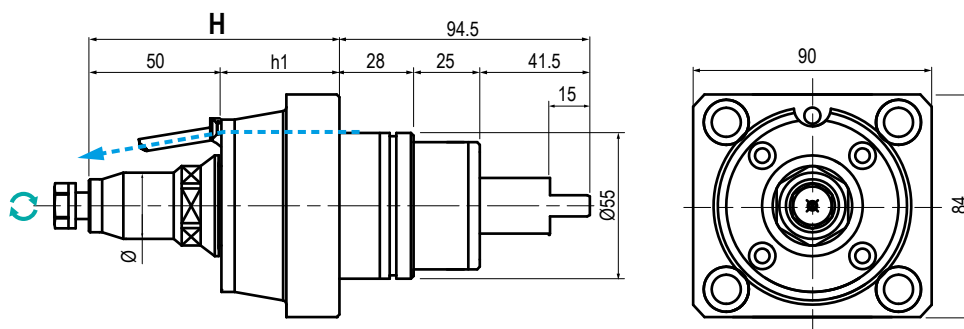
	TIPO - TYPE Assiale - Axial		USCITA - OUTPUT Porta Fresa Shell End Milling Cutter		REFRIGERANTE COOLANT 20BAR		RATIO 1:1		ROTAZIONE - ROTATION Ugual al mandrino Same as machine spindle
--	---------------------------------------	--	---	--	--------------------------------------	--	---------------------	--	---

Code	Output	Int Cool.	H	I2	I3	Nm	Rpm	
99.BG.B15.A	Ø16	NO	86,5	42	27	-	4.000	
99.BG.B15.B	Ø22	NO	92	47,5	31	-	4.000	
99.BG.B15.C	Ø27	NO	94	49,5	33	-	4.000	
99.BG.B16.A	Ø16	✓	76,5	32	17	-	4.000	

MODELLI DI TORNIO COMPATIBILI
 COMPATIBLE LATHE TYPES

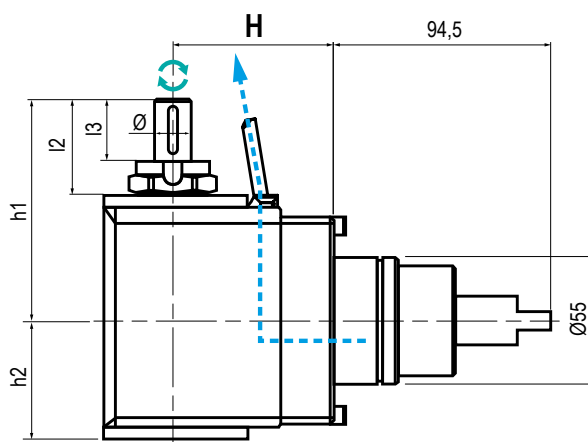
B501-Y / B301 / B470 / B455 / B510 / B550 / B650 / B658 / 1200

Vedi pagine compatibilità 5.8 / 5.9 - See compatibility pages 5.8 / 5.9



	TIPO - TYPE Assiale - Axial		USCITA - OUTPUT Porta Fresa Shell End Milling Cutter		REFRIGERANTE COOLANT Esterno External		RATIO 1:1		ROTAZIONE - ROTATION Uguale al mandrino Same as machine spindle
--	---------------------------------------	--	--	--	--	--	---------------------	--	---

Code	Output	Int Cool.	H	h1	Nm	Rpm	
99.BG.B15.D	Ø10	NO	94,5	44,5	-	4.000	
99.BG.B15.E	Ø13	NO	94,5	44,5	-	4.000	
99.BG.B15.F	Ø10	NO	82,5	32,5	-	4.000	
99.BG.B15.G	Ø13	NO	82,5	32,5	-	4.000	



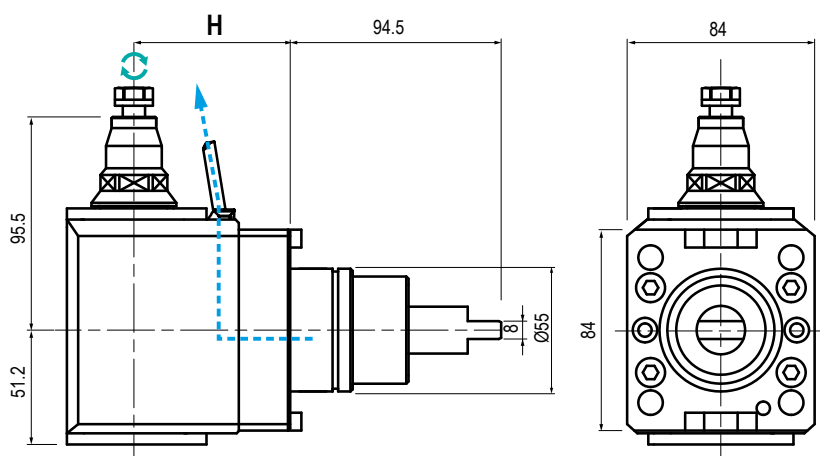
	TIPO - TYPE Radiale Doppio Double Radial		USCITA - OUTPUT Porta Fresa Shell End Milling Cutter		REFRIGERANTE COOLANT Esterno External		RATIO 1:1 2:1		ROTAZIONE - ROTATION Uguale al mandrino Same as machine spindle
--	--	--	--	--	--	--	-----------------------------	--	---

Code	Output	Int Cool.	H	I2	I3	h1	h2	Nm	Rpm	τ	
99.BG.B17.A	Ø16	NO	70	41,5	27	96	51,25	47	4.000	-	
99.BG.B17.B	Ø16	NO	100	41,5	27	96	51,25	47	4.000	-	
99.BG.B17.C	Ø22	NO	70	47,5	31	102	51,25	47	4.000	-	
99.BG.B17.D	Ø22	NO	100	47,5	31	102	51,25	47	4.000	-	
99.BG.B17.E	Ø27	NO	70	49,5	33	104	51,25	47	4.000	-	
99.BG.B17.F	Ø27	NO	100	49,5	33	104	51,25	47	4.000	-	
99.BG.B17.G	Ø16	NO	70	41,5	27	96	51,25	-	2.000	2:1	
99.BG.B17.H	Ø22	NO	70	41,5	31	96	51,25	-	2.000	2:1	
99.BG.B17.I	Ø27	NO	70	41,5	33	96	51,25	-	2.000	2:1	

MODELLI DI TORNIO COMPATIBILI
 COMPATIBLE LATHE TYPES

B501-Y / B301 / B470 / B455 / B510 / B550 / B650 / B658 / 1200

Vedi pagine compatibilità 5.8 / 5.9 - See compatibility pages 5.8 / 5.9


 TIPO - TYPE
Radiale - Radial

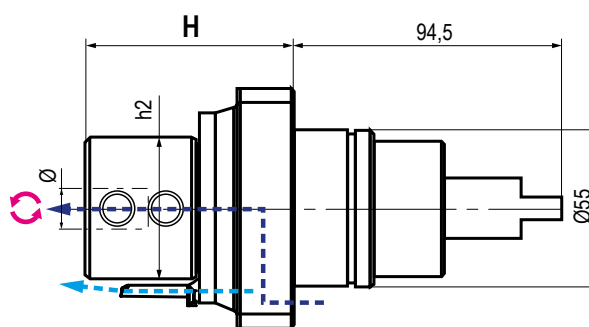
 USCITA - OUTPUT
**Porta Fresa
 Shell End Milling Cutter**

 REFRIGERANTE
 COOLANT
**Esterno
 External**

 RATIO
1:1

 ROTAZIONE - ROTATION
**Ugual al mandrino
 Same as machine spindle**

Code	Output	Int Cool.	H	Nm	Rpm	
99.BG.B17.L	Ø10	NO	70	-	4.000	
99.BG.B17.M	Ø13	NO	70	-	4.000	
99.BG.B17.N	Ø10	NO	100	-	4.000	
99.BG.B17.O	Ø13	NO	100	-	4.000	


 TIPO - TYPE
Assiale - Axial

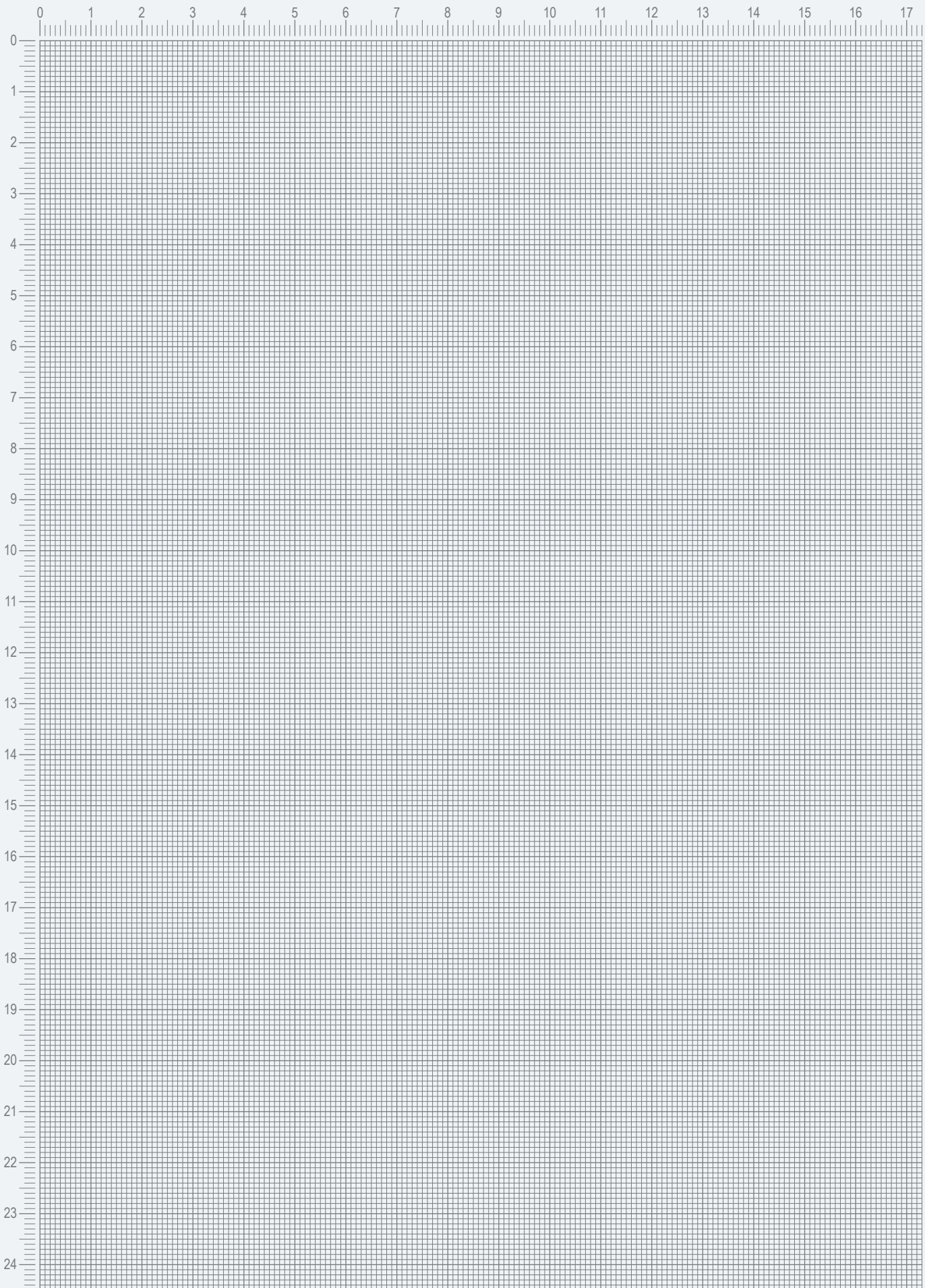
 USCITA - OUTPUT
Weldon

 REFRIGERANTE
 COOLANT
20BAR

 RATIO
1:1

 ROTAZIONE - ROTATION
**Opposto al mandrino
 Opposite to machine spindle**

Code	Output	Int Cool.	H	h2	Nm	Rpm	
99.BG.B19.A	Ø 25	✓	73	50	-	4.000	
99.BG.B19.B	Ø 20	✓	68	45	-	4.000	
99.BG.B19.C	Ø 16	✓	61	41	-	4.000	



CAMBI RAPIDI MODULARI

MODULAR QUICK CHANGE ADAPTORS



Compatibili con tutte le uscite ER - Compatible with all ER outputs

Vedi intera gamma nel capitolo Accessori pag. 5.134 / 5.135 - See the full range in the Accessories chapter at pages 5.134 / 5.135



**TEMPI di INSTALLAZIONE
RIDOTTI e POSSIBILITÀ
di PRE-SETTING A
BORDO MACCHINA**

**REDUCE SET-UP TIME
and ALLOW OFFLINE
TOOL PRESETTING !**

Sono un facile e veloce sistema modulare per il cambio rapido delle diverse tipologie di portautensili con la sede dell'utensile per pinza ER (DIN6499).

Idonei a refrigerazione esterna o interna mantenendo il presetting precedentemente realizzato.

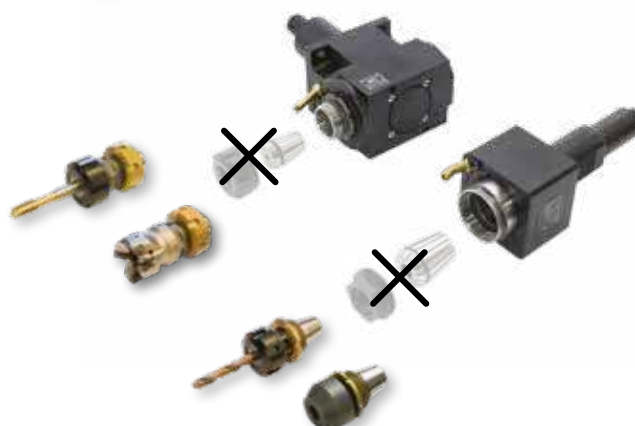
They are a modular toolholder system for the fitting of toolholders in a spindle unit with ER collets (DIN6499) outputs. All Adaptors are suitable for external and internal coolant supply and keep the presetting already done.



Preparazione del motorizzato

Preparing the Driven Tool

- 1- **Rimuovere pinza e ghiera di serraggio**
Remove collet and clamping nut
- 2- **Introdurre il cambio rapido**
Introduce the quick change adaptor
- 3- **Stringere la ghiera del cambio rapido**
Lock the quick change nut.





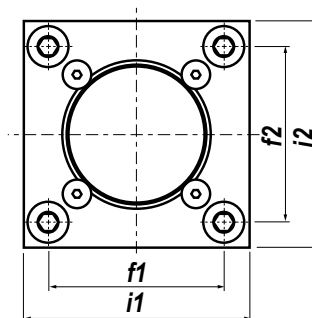
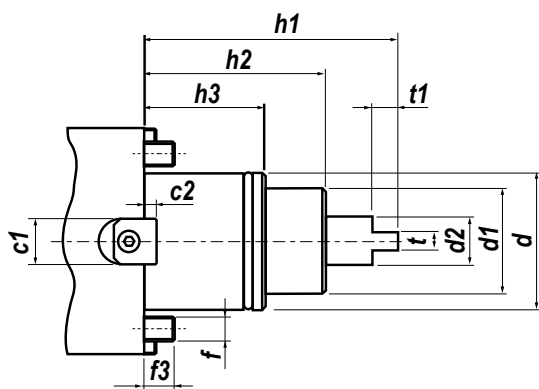
**NUOVI MODELLI
NEW MODELS**

**BMT
45 / 55 / 65 / 75 / 85**

**DOOSAN / HARDINGE /
SAMSUNG / HWACHEON
HYUNDAI WIA / VICTOR / HAAS /
GOODWAY / JYOTI**



**Uscita - Output
C. ISO26623
DISPONIBILI SU RICHIESTA
AVAILABLE ON REQUEST**



Type	c1	c2	d	d1	d2	f	f1	f2	f3	h1	h2	h3	i1	i2	t	t1
BMT45	15	4	45	35	14	M8	58	58	10	84	60	40	75	75	6	8,5
BMT55	15	4	55	40	16	M10	64	64	14	104	75	30	85	85	8	8,5
BMT65	18	5	65	45	18	M12	70	73	15	112	83	32	94	94	10	14
BMT75	25	5	75	55	23	M12	90	90	15	110	80	43	112	112	14	15
BMT85	25	5	85	65	33,5	M12	100	100	18	140	100	43	125	125	16	20



**DOTAZIONE STANDARD
STANDARD EQUIPMENT**

Chiave bloccaggio albero Art.179CH / ugello refrigerazione Art.183 / vite bloccaggio ugello / viti bloccaggio motorizzato / O-ring
Art.179CH shaft lock wrench / cooling nozzle Art.183 / nozzle lock screws / driven tool locking screws / O-ring



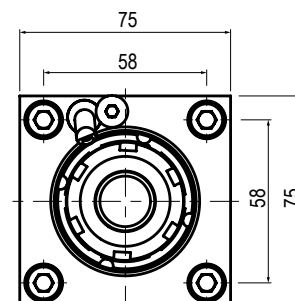
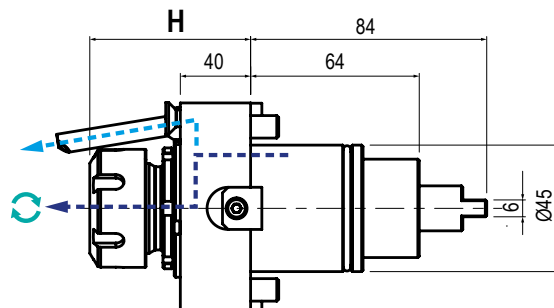
**CAMBI RAPIDI MODULARI Vedi pag. 5.46
MODULAR QUICK CHANGE See page 5.46**

Facile e veloce sistema modulare per il cambio rapido delle diverse tipologie di portautensili con la sede dell'utensile per pinza ER (DIN6499).
Modular toolholder system for the fitting of toolholders in a spindle unit with ER collets (DIN6499) outputs.

MODELLI DI TORNIO COMPATIBILI
 COMPATIBLE LATHE TYPES

DOOSAN
HARDINGE
JYOTI
NEXTURN
SAMSUNG
VICTOR

Vedi pagine compatibilità 5.8 / 5.9 - See compatibility pages 5.8 / 5.9

**BMT
45**

 TIPO - TYPE
Assiale - Axial

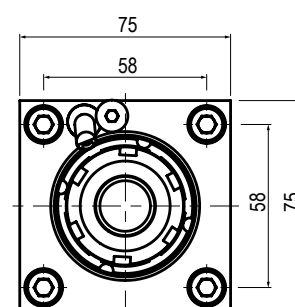
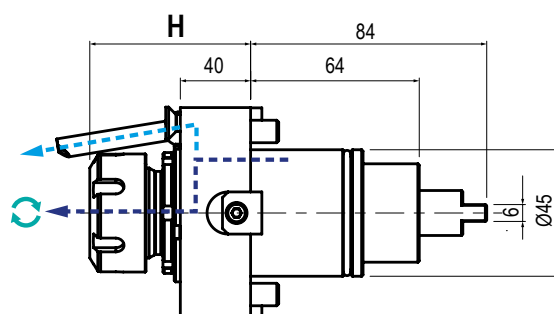
 USCITA - OUTPUT
**Portapinza
Collet Chuck**

 REFRIGERANTE
 COOLANT
80BAR

 RATIO
1:1

 ROTAZIONE - ROTATION
**Uguale al mandrino
Same as machine spindle**

Code	Output	Int Cool.	H	Nm	Rpm	kw	
99.DS.A03	ER-25 - Ø1+16	NO	53,5+57,2	35	8.000	6	
99.DS.A04	ER-25 - Ø1+16	✓	53,5+57,2	35	8.000	6	


5

 TIPO - TYPE
Assiale - Axial

 USCITA - OUTPUT
**Portapinza
Collet Chuck**

 REFRIGERANTE
 COOLANT
80BAR

 RATIO
1:1

 ROTAZIONE - ROTATION
**Uguale al mandrino
Same as machine spindle**

Code	Output	Int Cool.	H	Nm	Rpm	kw	
99.DS.A83	ER-32 - Ø2+20	NO	76,5+80,2	35	8.000	6	
99.DS.A84	ER-32 - Ø2+20	✓	76,5+80,2	35	8.000	6	

MODELLI DI TORNIO COMPATIBILI
 COMPATIBLE LATHE TYPES

DOOSAN

HARDINGE

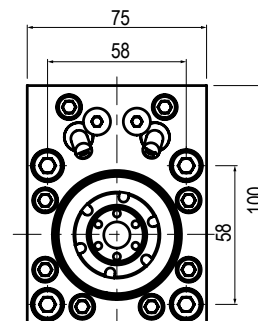
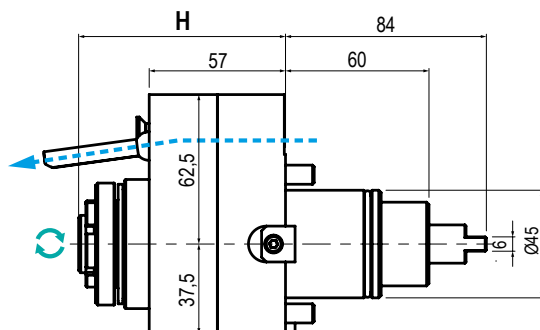
JYOTI

NEXTURN

SAMSUNG

VICTOR

Vedi pagine compatibilità 5.8 / 5.9 - See compatibility pages 5.8 / 5.9


 TIPO - TYPE
Assiale - Axial

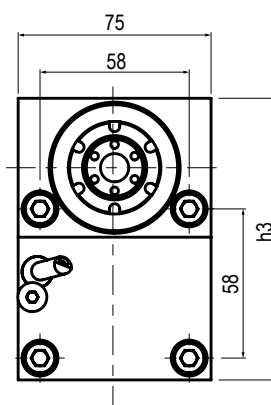
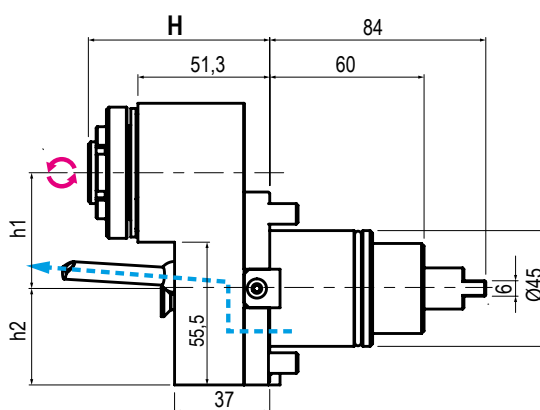
 USCITA - OUTPUT
**Portapinza
 Collet Chuck**

 REFRIGERANTE
 COOLANT
**Esterno
 External**

 RATIO
1:4

 ROTAZIONE - ROTATION
**Uguale al mandrino
 Same as machine spindle**

Code	Output	Int Cool.	H	Nm	Rpm	kw	
99.DS.A05	ER-16 EF - Ø1±10	NO	82,5+86,5	12	32.000	3	


 TIPO - TYPE
**Disassato
 Offset Axis**

 USCITA - OUTPUT
**Portapinza
 Collet Chuck**

 REFRIGERANTE
 COOLANT
**Esterno
 External**

 RATIO
1:2

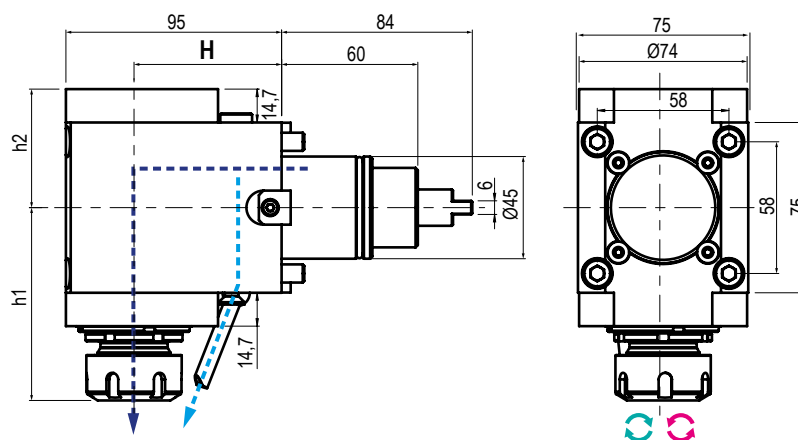
 ROTAZIONE - ROTATION
**Opposto al mandrino
 Opposite to machine spindle**

Code	Output	Int Cool.	H	h1	h2	h3	Nm	Rpm	kw	
99.DS.A06	ER-16 EF - Ø1±10	NO	66,8+70,5	45	37,5	109,5	15	16.000	4	

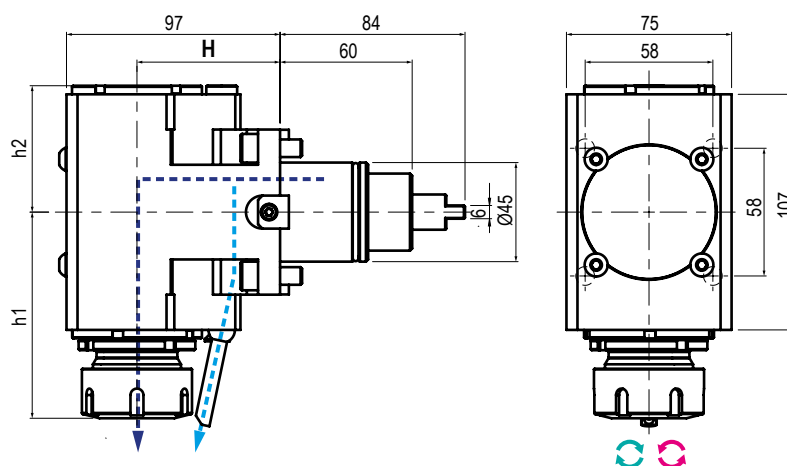
MODELLI DI TORNIO COMPATIBILI
 COMPATIBLE LATHE TYPES

DOOSAN
HARDINGE
JYOTI
NEXTURN
SAMSUNG
VICTOR

Vedi pagine compatibilità 5.8 / 5.9 - See compatibility pages 5.8 / 5.9



	TIPO - TYPE Radiale Radial		USCITA - OUTPUT Porta Pinza Collet Chuck		REFRIGERANTE COOLANT 80BAR		RATIO 1:1		ROTAZIONE - ROTATION Uguale / opposto al mandrino Same / opposite as m. spindle
Code	* Output	Int Cool.	H	h1	h2	Nm	Rpm	kw	
99.DS.A07	ER-25 - Ø1+16	NO	65	81,2+84,9	52,2	35	8.000	6	
99.DS.A07C									
99.DS.A08	ER-25 - Ø1+16	✓	65	81,2+84,9	52,2	35	8.000	6	
99.DS.A08C									



	TIPO - TYPE Radiale Radial		USCITA - OUTPUT Porta Pinza Collet Chuck		REFRIGERANTE COOLANT 80BAR		RATIO 1:1		ROTAZIONE - ROTATION Uguale / opposto al mandrino Same / opposite as m. spindle
Code	* Output	Int Cool.	H	h1	h2	Nm	Rpm	kw	
99.DS.A97	ER-25 - Ø1+16	NO	85	81,2+84,9	52,2	35	8.000	6	
99.DS.A97C									
99.DS.A67	ER-25 - Ø1+16	✓	85	81,2+84,9	52,2	35	8.000	6	
99.DS.A67C									

* N.B: Rotazione uguale al mandrino - Rotation same as machine spindle

Rotazione opposta al mandrino - Rotation opposite as machine spindle

MODELLI DI TORNIO COMPATIBILI
 COMPATIBLE LATHE TYPES

DOOSAN

HARDINGE

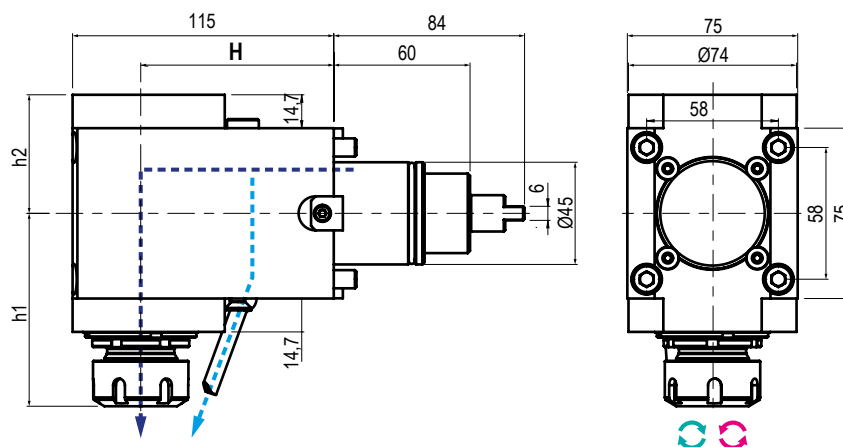
JYOTI

NEXTURN

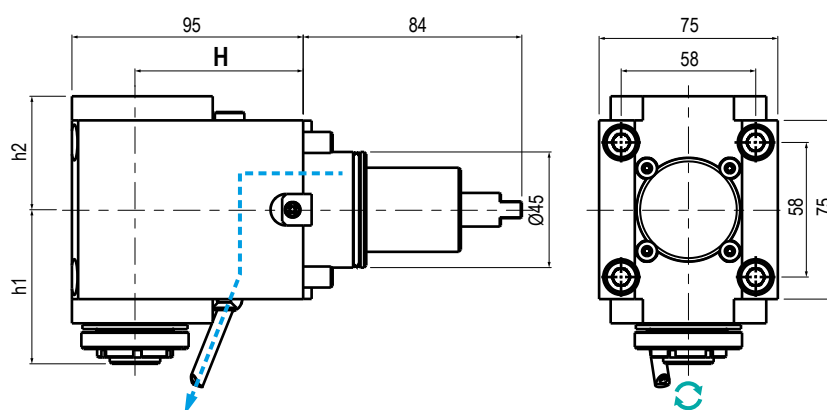
SAMSUNG

VICTOR

Vedi pagine compatibilità 5.8 / 5.9 - See compatibility pages 5.8 / 5.9



Code	* Output	Int Cool.	H	h1	h2	Nm	Rpm	kw	
99.DS.A87	ER-32 - Ø2+20	NO	65	89,9+93,6	57,4	35	8.000	6	
99.DS.A87C									
99.DS.A88	ER-32 - Ø2+20	✓	65	89,9+93,6	63,4	35	8.000	6	
99.DS.A88C									



Code	Output	Int Cool.	H	h1	h2	Nm	Rpm	kw	
99.DS.A09	ER-16 EF - Ø1+10	NO	65	66+69,7	52,5	12	32.000	3	
99.DS.A10	ER-16 EF - Ø1+10	NO	65	69,6+73,3	54	15	16.000	4	

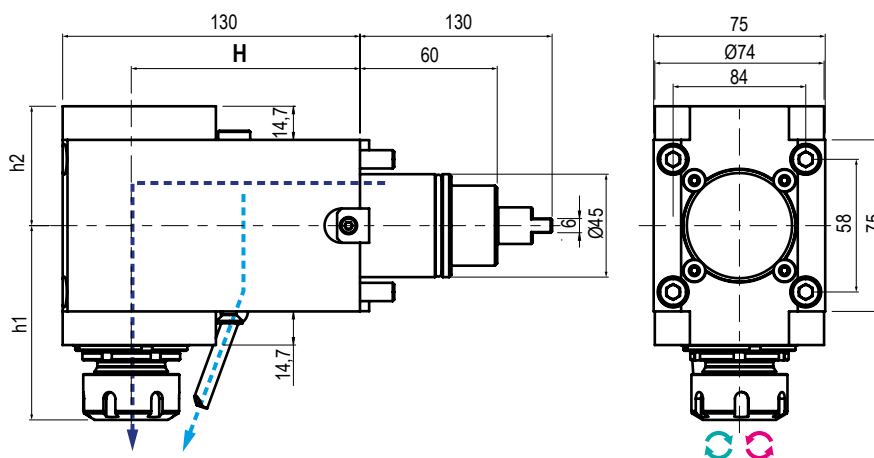
* N.B: Rotazione uguale al mandrino - Rotation same as machine spindle

Rotazione opposta al mandrino - Rotation opposite as machine spindle

MODELLI DI TORNIO COMPATIBILI
 COMPATIBLE LATHE TYPES

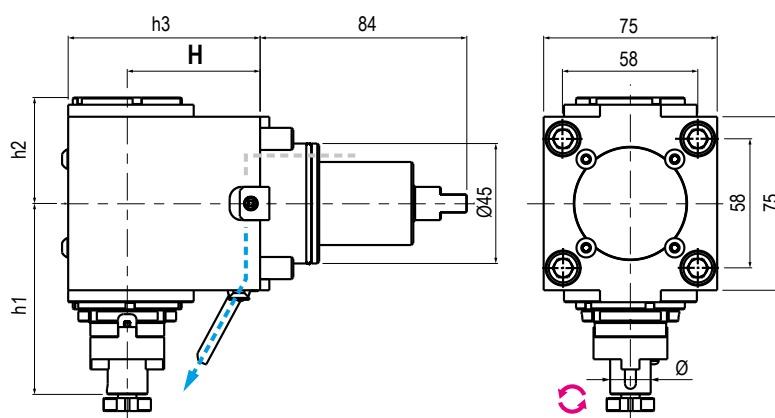
DOOSAN
HARDINGE
JYOTI
NEXTURN
SAMSUNG
VICTOR

Vedi pagine compatibilità 5.8 / 5.9 - See compatibility pages 5.8 / 5.9



	TIPO - TYPE Radiale Radial		USCITA - OUTPUT Porta Pinza Collet Chuck		REFRIGERANTE COOLANT 80BAR		RATIO 1:1		ROTAZIONE - ROTATION Uguale / opposto al mandrino Same / opposite as m. spindle
--	---	--	---	--	---	--	---------------------	--	---

Code	* Output	Int Cool.	H	h1	h2	Nm	Rpm	kw
99.DS.A98	ER-25 - Ø1+16	NO	100	81,2+84,9	52,2	35	8.000	6
99.DS.A98C	ER-25 - Ø1+16	✓	100	81,2+84,9	52,2	35	8.000	6



	TIPO - TYPE Radiale Radial		USCITA - OUTPUT Porta Fresa Shell End Milling Cutter		REFRIGERANTE COOLANT Esterno External		RATIO 1:1		ROTAZIONE - ROTATION Opposto al mandrino Opposite to machine spindle
--	---	--	---	--	---	--	---------------------	--	---

Code	Output	Int Cool.	H	h1	h2	h3	Nm	Rpm	kw
99.DS.A99	Ø16	NO	65	95	52,2	95	35	8.000	6
99.DS.A100	Ø16	NO	85	95	52,2	115	35	8.000	6
99.DS.A101	Ø16	NO	100	95	52,2	130	35	8.000	6

* N.B: Rotazione uguale al mandrino - Rotation same as machine spindle Rotazione opposta al mandrino - Rotation opposite as machine spindle

MODELLI DI TORNIO COMPATIBILI
 COMPATIBLE LATHE TYPES

DOOSAN

HARDINGE

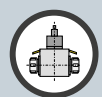
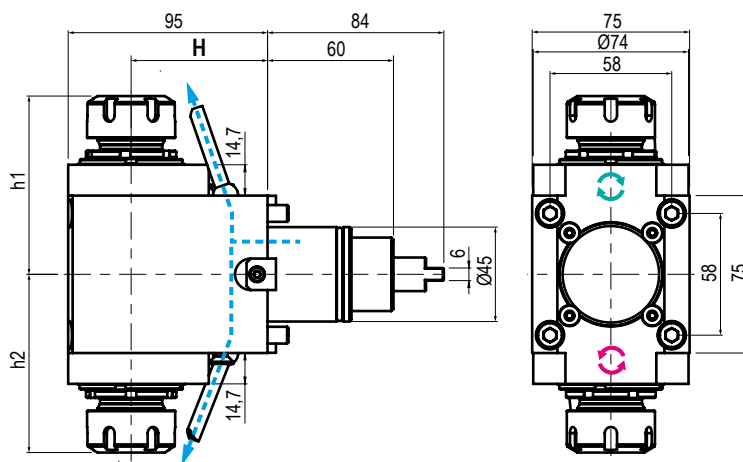
JYOTI

NEXTURN

SAMSUNG

VICTOR

Vedi pagine compatibilità 5.8 / 5.9 - See compatibility pages 5.8 / 5.9



TIPO - TYPE

Doppio Radiale
 Double Radial


USCITA - OUTPUT

Portapinza
 Collet Chuck


REFRIGERANTE

COOLANT

Esterno
 External

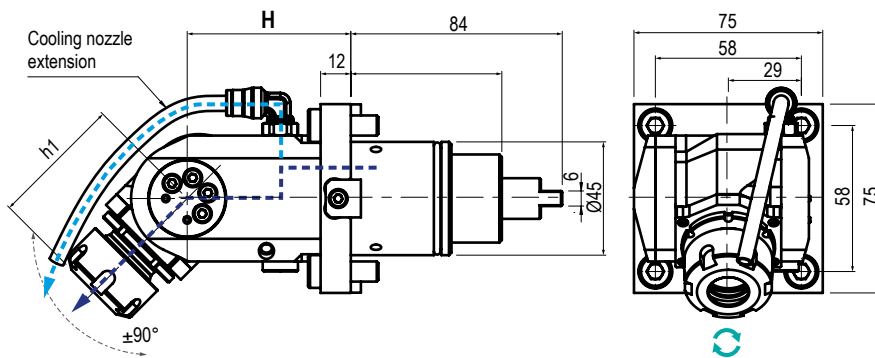
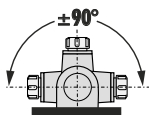

RATIO

1:1


ROTAZIONE - ROTATION

Ugual ed opposto al mandrino
 Same and opposite as m. spindle

Code	Output	Int Cool.	H	h1	h2	Nm	Rpm	kw	
99.DS.A13	ER-25-25 - Ø1+16	NO	65	81,2+84,9	81,2+84,9	35	8.000	6	
99.DS.A102	ER-32-32 - Ø2+20	NO	65	89,9+93,6	89,9+93,6	35	8.000	6	
99.DS.A103	ER-25-25 - Ø1+16	NO	85	81,2+84,9	81,2+84,9	35	8.000	6	
99.DS.A104	ER-25-25 - Ø1+16	NO	100	81,2+84,9	81,2+84,9	35	8.000	6	



TIPO - TYPE

Orientabile ±90°
 ±90° Adjustable


USCITA - OUTPUT

Portapinza
 Collet Chuck


REFRIGERANTE

COOLANT

80BAR


RATIO

1:1


ROTAZIONE - ROTATION

Ugual al mandrino
 Same as machine spindle

Code	Output	Int Cool.	H	h1	Nm	Rpm	kw	
99.DS.A16	ER-20 - Ø1+13	NO	65	48,8+52,5	15	8.000	3	
99.DS.A17	ER-20 - Ø1+13	✓	65	48,8+52,5	15	8.000	3	

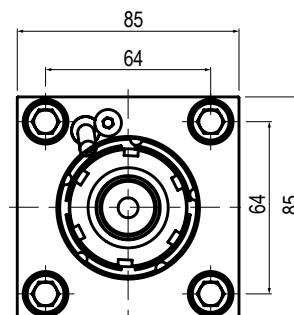
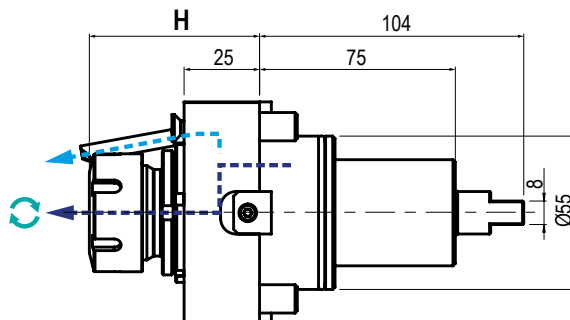
* N.B: Rotazione uguale al mandrino - Rotation same as machine spindle

Rotazione opposta al mandrino - Rotation opposite as machine spindle

MODELLI DI TORNIO COMPATIBILI
 COMPATIBLE LATHE TYPES

DOOSAN | HARDINGE | GOODWAY | HWACHEON | HYUNDAI WIA | JYOTI | SAMSUNG | VICTOR

Vedi pagine compatibilità 5.8 / 5.9 - See compatibility pages 5.8 / 5.9

**BMT
55**

 TIPO - TYPE
 Assiale - Axial

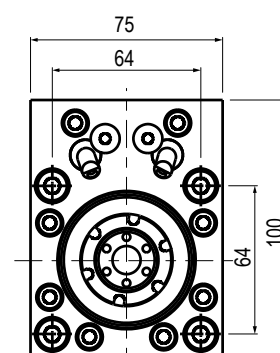
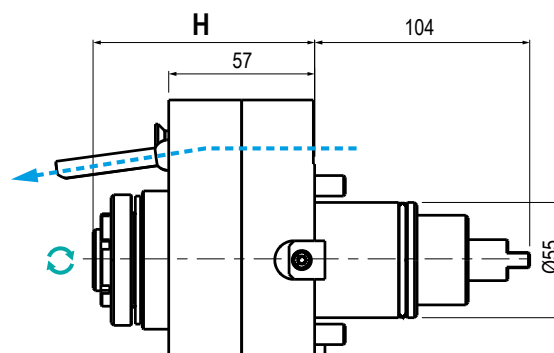
 USCITA - OUTPUT
 Portapinza
 Collet Chuck

 REFRIGERANTE
 COOLANT
80BAR

 RATIO
1:1

 ROTAZIONE - ROTATION
 Uguale al mandrino
 Same as machine spindle

Code	Output	Int Cool.	H	Nm	Rpm	kw	
99.DS.A01	ER-25 - Ø1+16	NO	53,5+57,2	40	8.000	8	
99.DS.A02	ER-25 - Ø1+16	✓	53,5+57,2	40	8.000	8	

5

 TIPO - TYPE
 Assiale - Axial

 USCITA - OUTPUT
 Portapinza
 Collet Chuck

 REFRIGERANTE
 COOLANT
 Esterno
 External

 RATIO
1:4

 ROTAZIONE - ROTATION
 Uguale al mandrino
 Same as machine spindle

Code	Output	Int Cool.	H	Nm	Rpm	kw	
99.DS.A18	ER-16 EF - Ø1+10	NO	82,5+86,5	12	32.000	3	

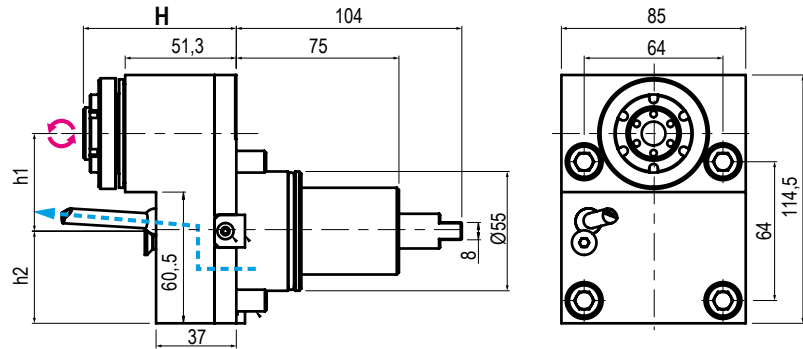
* N.B: Rotazione uguale al mandrino - Rotation same as machine spindle

Rotazione opposta al mandrino - Rotation opposite as machine spindle

MODELLI DI TORNIO COMPATIBILI
 COMPATIBLE LATHE TYPES

DOOSAN HARDINGE GOODWAY HWACHEON HYUNDAI WIA JYOTI SAMSUNG VICTOR

Vedi pagine compatibilità 5.8 / 5.9 - See compatibility pages 5.8 / 5.9


 TIPO - TYPE
Disassato
 Offset Axis

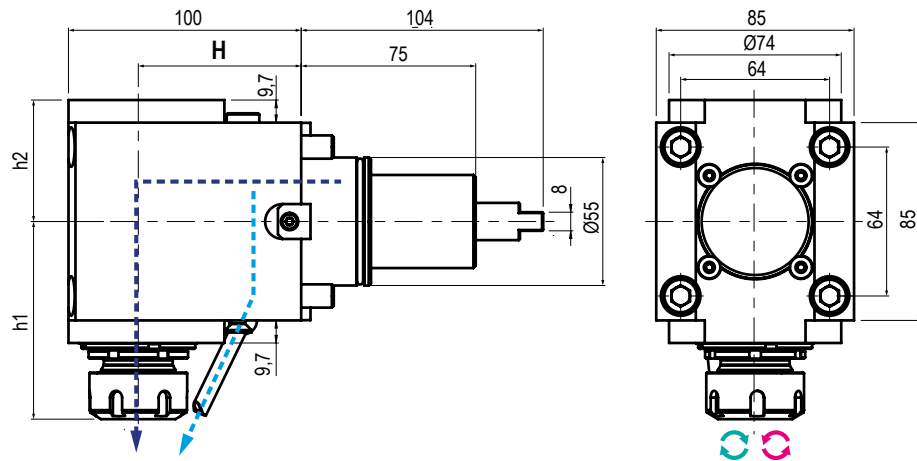
 USCITA - OUTPUT
Portapinza
 Collet Chuck

 REFRIGERANTE
 COOLANT
Esterno
 External

 RATIO
1:2

 ROTAZIONE - ROTATION
Opposto al mandrino
 Opposite to machine spindle

Code	Output	Int Cool.	H	h1	h2	h3	Nm	Rpm	kw
99.DS.A19	ER-16 EF - Ø1+10	NO	66,8+70,5	45	42,5	114,5	15	16.000	4


 TIPO - TYPE
Radiale
 Radial

 USCITA - OUTPUT
Porta Pinza
 Collet Chuck

 REFRIGERANTE
 COOLANT
80BAR

 RATIO
1:1

 ROTAZIONE - ROTATION
Uguale / opposto al mandrino
 Same / opposite as m. spindle

Code	* Output	Int Cool.	H	h1	h2	Nm	Rpm	kw
99.DS.A11	ER-25 - Ø1+16	NO	70	81,2+84,9	52,2	40	8.000	8
99.DS.A11C								
99.DS.A12	ER-25 - Ø1+16	✓	70	81,2+84,9	52,2	40	8.000	8
99.DS.A12C								

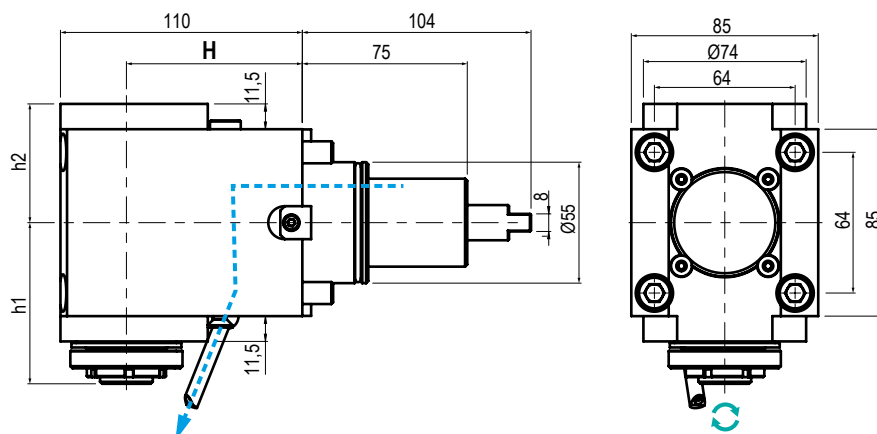
* N.B: Rotazione uguale al mandrino - Rotation same as machine spindle

Rotazione opposta al mandrino - Rotation opposite as machine spindle

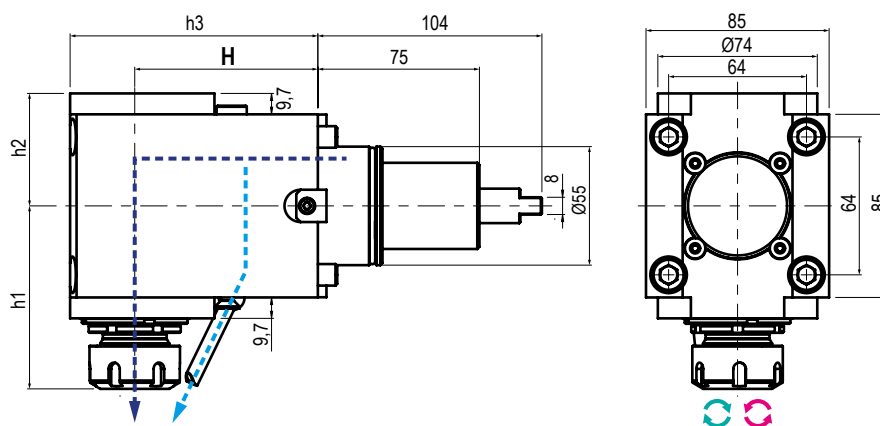
MODELLI DI TORNIO COMPATIBILI
 COMPATIBLE LATHE TYPES

DOOSAN HARDINGE GOODWAY HWACHEON HYUNDAI WIA JYOTI SAMSUNG VICTOR

Vedi pagine compatibilità 5.8 / 5.9 - See compatibility pages 5.8 / 5.9



	TIPO - TYPE Radiale Radial		USCITA - OUTPUT Porta Pinza Collet Chuck		REFRIGERANTE COOLANT Esterno External		RATIO 1:4 1:2		ROTAZIONE - ROTATION Uguale al mandrino Same as machine spindle
Code	Output	Int Cool.	H	h1	h2	Nm	Rpm	kw	
99.DS.A20	ER-16 EF- Ø1+10	NO	70	69,6÷73,3	54	4	24.000	3	
99.DS.A21	ER-16 EF- Ø1+10	NO	70	69,6÷73,3	54	15	16.000	4	



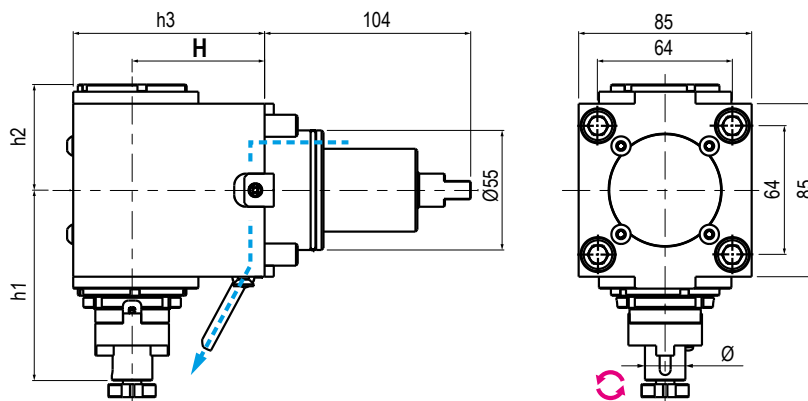
	TIPO - TYPE Radiale Radial		USCITA - OUTPUT Porta Pinza Collet Chuck		REFRIGERANTE COOLANT 80BAR		RATIO 1:1		ROTAZIONE - ROTATION Uguale / opposto al mandrino Same / opposite as m. spindle	
Code	* Output	Int Cool.	H	h1	h2	h3	Nm	Rpm	kw	
99.DS.A69	ER-25 - Ø1+16	NO	60	81,2÷84,9	52,2	90	40	8.000	8	
99.DS.A69C	ER-25 - Ø1+16	✓	60	81,2÷84,9	52,2	90	40	8.000	8	
99.DS.A70	ER-25 - Ø1+16	NO	85	81,2÷84,9	52,2	115	40	8.000	8	
99.DS.A71	ER-25 - Ø1+16	NO	85	81,2÷84,9	52,2	115	40	8.000	8	
99.DS.A71C	ER-25 - Ø1+16	✓	85	81,2÷84,9	52,2	115	40	8.000	8	
99.DS.A72	ER-25 - Ø1+16	NO	100	81,2÷84,9	52,2	130	40	8.000	8	
99.DS.A72C	ER-25 - Ø1+16	✓	100	81,2÷84,9	52,2	130	40	8.000	8	
99.DS.A81	ER-25 - Ø1+16	NO	100	81,2÷84,9	52,2	130	40	8.000	8	
99.DS.A81C	ER-25 - Ø1+16	✓	100	81,2÷84,9	52,2	130	40	8.000	8	
99.DS.A82	ER-25 - Ø1+16	NO	100	81,2÷84,9	52,2	130	40	8.000	8	
99.DS.A82C	ER-25 - Ø1+16	✓	100	81,2÷84,9	52,2	130	40	8.000	8	

* N.B: Rotazione uguale al mandrino - Rotation same as machine spindle Rotazione opposta al mandrino - Rotation opposite as machine spindle

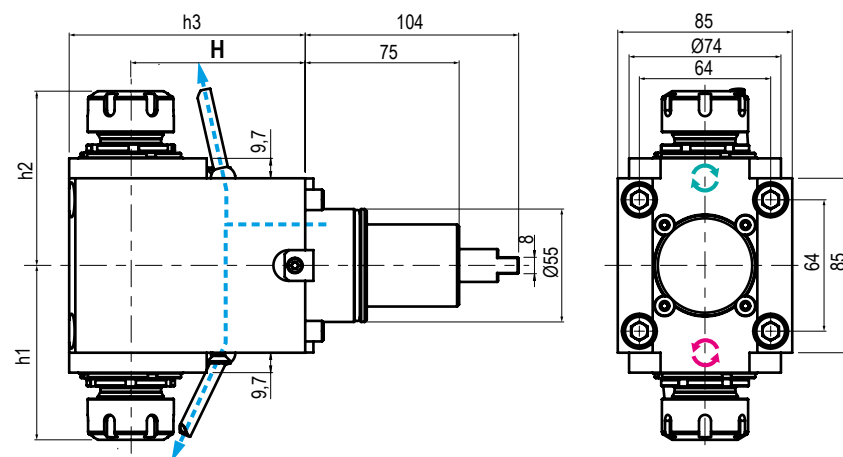
MODELLI DI TORNIO COMPATIBILI
 COMPATIBLE LATHE TYPES

DOOSAN HARDINGE GOODWAY HWACHEON HYUNDAI WIA JYOTI SAMSUNG VICTOR

Vedi pagine compatibilità 5.8 / 5.9 - See compatibility pages 5.8 / 5.9



	TIPO - TYPE Radiale Radial		USCITA - OUTPUT Porta Fresa Shell End Milling Cutter		REFRIGERANTE COOLANT Esterno External		RATIO 1:1		ROTAZIONE - ROTATION Opposto al mandrino Opposite to machine spindle
Code	Output	Int Cool.	H	h1	h2	h3	Nm	Rpm	kw
99.DS.A105	Ø16	NO	60	95	52,2	90	40	8.000	8
99.DS.A106	Ø16	NO	70	95	52,2	100	40	8.000	8
99.DS.A107	Ø16	NO	85	95	52,2	115	40	8.000	8
99.DS.A108	Ø16	NO	100	95	52,2	130	40	8.000	8



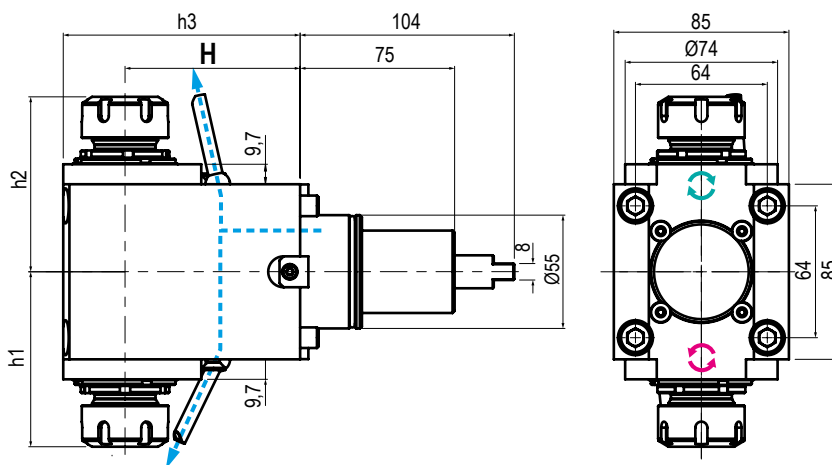
	TIPO - TYPE Doppio Radiale Double Radial		USCITA - OUTPUT Porta Pinza Collet Chuck		REFRIGERANTE COOLANT Esterno External		RATIO 1:1		ROTAZIONE - ROTATION Uguale ed opposto al mandrino Same and opposite as m. spindle
Code	Output	Int Cool.	H	h1	h2	h3	Nm	Rpm	kw
99.DS.A94	ER-25-25 - Ø1÷16	NO	60	81,2+84,9	81,2+84,9	90	40	8.000	8
99.DS.A95	ER-25-25 - Ø1÷16	NO	85	81,2+84,9	81,2+84,9	115	40	8.000	8
99.DS.A96	ER-25-25 - Ø1÷16	NO	100	81,2+84,9	81,2+84,9	130	40	8.000	8

* N.B: Rotazione uguale al mandrino - Rotation same as machine spindle Rotazione opposta al mandrino - Rotation opposite as machine spindle

MODELLI DI TORNIO COMPATIBILI
 COMPATIBLE LATHE TYPES

DOOSAN HARDINGE GOODWAY HWACHEON HYUNDAI WIA JYOTI SAMSUNG VICTOR

Vedi pagine compatibilità 5.8 / 5.9 - See compatibility pages 5.8 / 5.9


 TIPO - TYPE
Doppio Radiale
 Double Radial

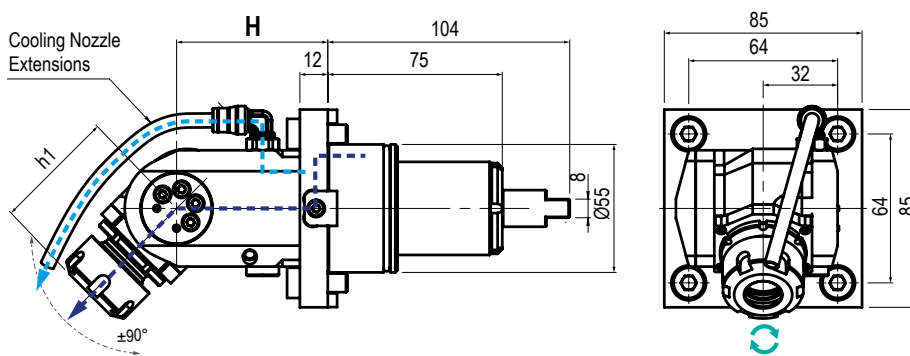
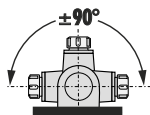
 USCITA - OUTPUT
Portapinza
 Collet Chuck

 REFRIGERANTE
 COOLANT
Esterno
 External

 RATIO
1:1

 ROTAZIONE - ROTATION
Uguale ed opposto al mandrino
 Same and opposite as m. spindle

Code	Output	Int Cool.	H	h1	h2	Nm	Rpm	kw	
99.DS.A24	ER-25-25 - Ø1±16	NO	70	84,9	84,9	40	8.000	8	


 TIPO - TYPE
Orientabile ±90°
 ±90° Adjustable

 USCITA - OUTPUT
Portapinza
 Collet Chuck

 REFRIGERANTE
 COOLANT
80BAR

 RATIO
1:1

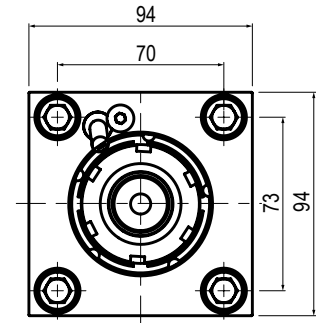
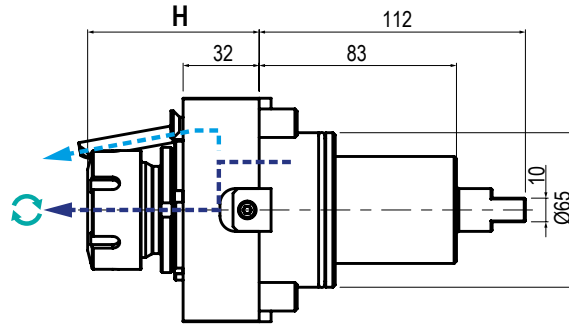
 ROTAZIONE - ROTATION
Uguale al mandrino
 Same as machine spindle

Code	Output	Int Cool.	H	h1	Nm	Rpm	kw	
99.DS.A23	ER-20 - Ø1±13	NO	65	48,8+52,5	15	8.000	3	
99.DS.A66	ER-20 - Ø1±13	✓	65	48,8+52,5	15	8.000	3	

MODELLI DI TORNIO COMPATIBILI
 COMPATIBLE LATHE TYPES

DOOSAN GOODWAY HAAS HARDINGE HWACHEON HYUNDAI WIA SAMSUNG VICTOR

Vedi pagine compatibilità 5.8 / 5.9 - See compatibility pages 5.8 / 5.9

**BMT
65**

 TIPO - TYPE
Assiale - Axial

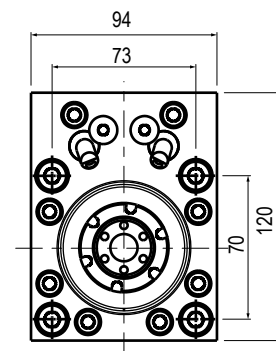
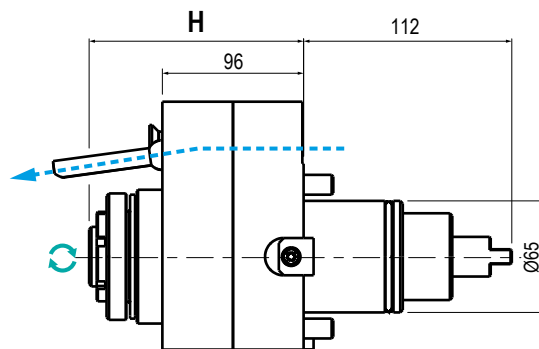
 USCITA - OUTPUT
**Portapinza
Collet Chuck**

 REFRIGERANTE
 COOLANT
80BAR

 RATIO
1:1

 ROTAZIONE - ROTATION
**Uguale al mandrino
Same as machine spindle**

Code	Output	Int Cool	H	Nm	Rpm	kw	
99.DS.A41	ER-32 - Ø2+20	NO	68,5+72,2	70	6.000	10	
99.DS.A42	ER-32 - Ø2+20	✓	68,5+72,2	70	6.000	10	


 TIPO - TYPE
Assiale - Axial

 USCITA - OUTPUT
**Portapinza
Collet Chuck**

 REFRIGERANTE
 COOLANT
**Esterno
External**

 RATIO
1:4

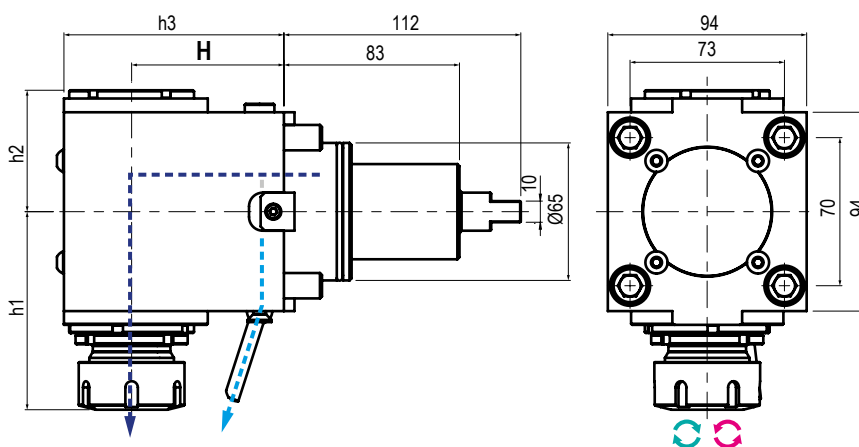
 ROTAZIONE - ROTATION
**Uguale al mandrino
Same as machine spindle**

Code	Output	Int Cool	H	Nm	Rpm	kw	
99.DS.A27	ER-20 EF - Ø1+13	NO	122,5+126,2	20	24.000	8	

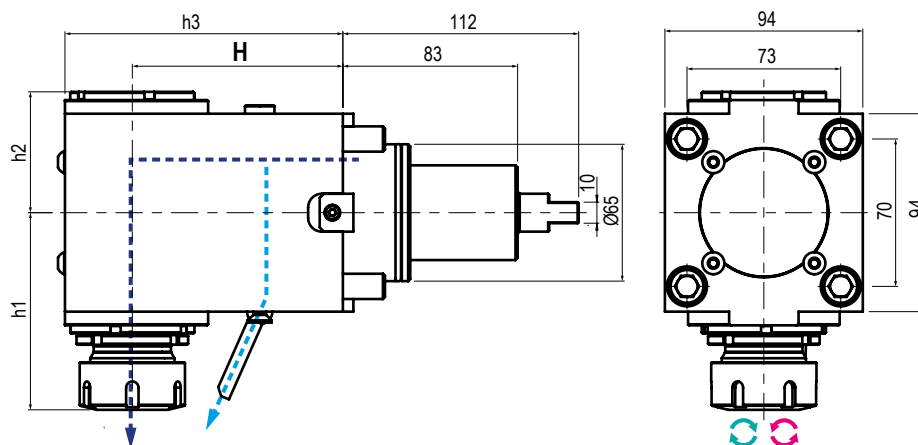
MODELLI DI TORNIO COMPATIBILI
 COMPATIBLE LATHE TYPES

DOOSAN GOODWAY HAAS HARDINGE HWACHEON HYUNDAI WIA SAMSUNG VICTOR

Vedi pagine compatibilità 5.8 / 5.9 - See compatibility pages 5.8 / 5.9



	TIPO - TYPE Radiale Radial		USCITA - OUTPUT Porta Pinza Collet Chuck		REFRIGERANTE COOLANT 80BAR		RATIO 1:1		ROTAZIONE - ROTATION Uguale / opposto al mandrino Same / opposite as m. spindle	
Code	*	Output	Int Cool.	H	h1	h2	h3	Nm	Rpm	kw
99.DS.A51		ER-32 - Ø2+20	NO	72	89,9+93,6	Max 57,4	104	70	6.000	10
99.DS.A51C										
99.DS.A52		ER-32 - Ø2+20	✓	72	89,9+93,6	Max 57,4	104	70	6.000	10
99.DS.A52C										



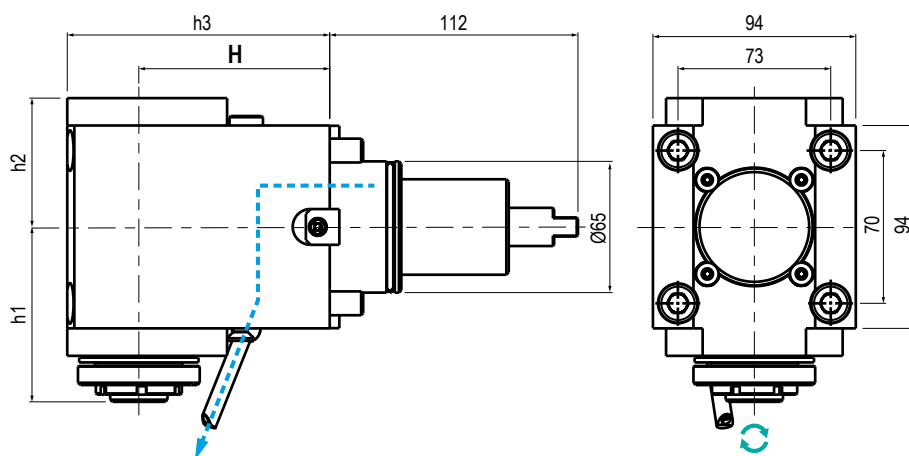
	TIPO - TYPE Radiale Radial		USCITA - OUTPUT Porta Pinza Collet Chuck		REFRIGERANTE COOLANT 80BAR		RATIO 1:1		ROTAZIONE - ROTATION Uguale / opposto al mandrino Same / opposite as m. spindle	
Code	*	Output	Int Cool.	H	h1	h2	h3	Nm	Rpm	kw
99.DS.A73		ER-32 - Ø2+20	NO	100	89,9+93,6	57,4	132	70	6.000	10
99.DS.A73C										
99.DS.A74		ER-32 - Ø2+20	✓	100	89,9+93,6	63,4	132	70	6.000	10
99.DS.A74C										

* N.B: Rotazione uguale al mandrino - Rotation same as machine spindle Rotazione opposta al mandrino - Rotation opposite as machine spindle

MODELLI DI TORNIO COMPATIBILI
 COMPATIBLE LATHE TYPES

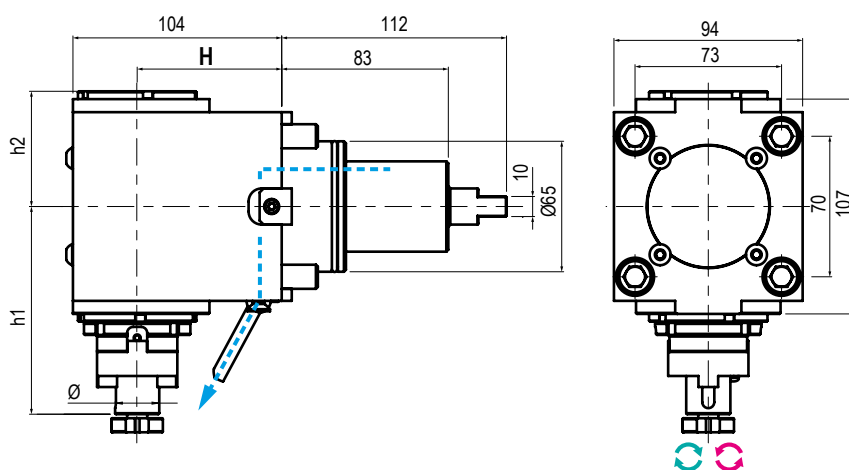
DOOSAN GOODWAY HAAS HARDINGE HWACHEON HYUNDAI WIA SAMSUNG VICTOR

Vedi pagine compatibilità 5.8 / 5.9 - See compatibility pages 5.8 / 5.9



	TIPO - TYPE Radiale Radial		USCITA - OUTPUT Porta Pinza Collet Chuck		REFRIGERANTE COOLANT Esterno External		RATIO 1:2 1:4		ROTAZIONE - ROTATION Uguale al mandrino Same as machine spindle
--	---	--	---	--	--	--	-----------------------------------	--	--

Code	Output	Int Cool.	H	h1	h2	h3	Nm	Rpm	kw
99.DS.A29	ER-20 EF- Ø1+13	NO	72	89,9+93,6	57,4	104	35	12.000	8
99.DS.A30	ER-20 EF- Ø1+13	NO	72	89,9+93,6	57,4	112	20	24.000	8



	TIPO - TYPE Radiale Radial		USCITA - OUTPUT Porta Fresa Shell End Milling Cutter		REFRIGERANTE COOLANT Esterno External		RATIO 1:1		ROTAZIONE - ROTATION Uguale / opposto al mandrino Same / opposite as m. spindle
--	---	--	---	--	--	--	---------------------	--	--

Code	Output	Int Cool.	H	h1	h2	Nm	Rpm	kw
99.DS.A62	Ø22	NO	72	103,5	57,4	70	6.000	10
99.DS.A111	Ø22	NO	100	103,5	57,4	70	6.000	10

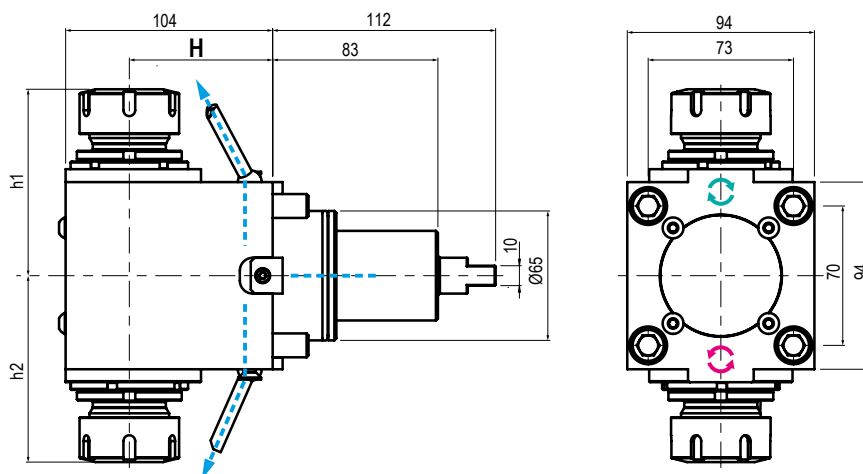
* N.B: Rotazione uguale al mandrino - Rotation same as machine spindle

Rotazione opposta al mandrino - Rotation opposite as machine spindle

MODELLI DI TORNIO COMPATIBILI
 COMPATIBLE LATHE TYPES

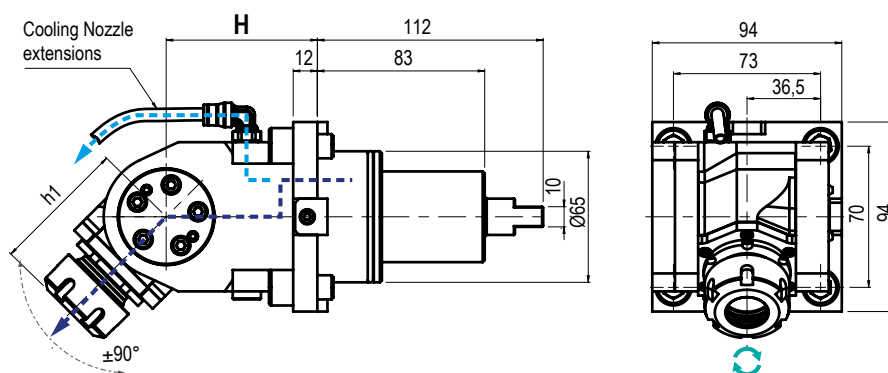
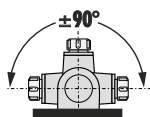
DOOSAN GOODWAY HAAS HARDINGE HWACHEON HYUNDAI WIA SAMSUNG VICTOR

Vedi pagine compatibilità 5.8 / 5.9 - See compatibility pages 5.8 / 5.9



TIPO - TYPE Doppio Radiale Double Radial	USCITA - OUTPUT Portapinza Collet Chuck	REFRIGERANTE COOLANT Esterno External	RATIO 1:1	ROTAZIONE - ROTATION Uguale ed opposto al mandrino Same and opposite as m. spindle
---	--	--	---------------------	---

Code	Output	Int Cool.	H	h1	h2	Nm	Rpm	kw
99.DS.A31	ER-32-32 - Ø2+20	NO	72	93+93,6	Max 93,6	70	6.000	10
99.DS.A78	ER-32-32 - Ø2+20	NO	100	93+93,6	93+93,6	70	6.000	10



TIPO - TYPE Orientabile ±90° ±90° Adjustable	USCITA - OUTPUT Portapinza Collet Chuck	REFRIGERANTE COOLANT 80BAR	RATIO 1:1	ROTAZIONE - ROTATION Uguale al mandrino Same as machine spindle
---	--	--------------------------------------	---------------------	--

Code	Output	Int Cool.	H	h1	Nm	Rpm	kw
99.DS.A64	ER-25 - Ø1+16	NO	75	63,5+67,2	25	6.000	4
99.DS.A65	ER-25 - Ø1+16	✓	75	63,5+67,2	25	6.000	4

* N.B: Rotazione uguale al mandrino - Rotation same as machine spindle Rotazione opposta al mandrino - Rotation opposite as machine spindle

MODELLI DI TORNIO COMPATIBILI
 COMPATIBLE LATHE TYPES

DOOSAN

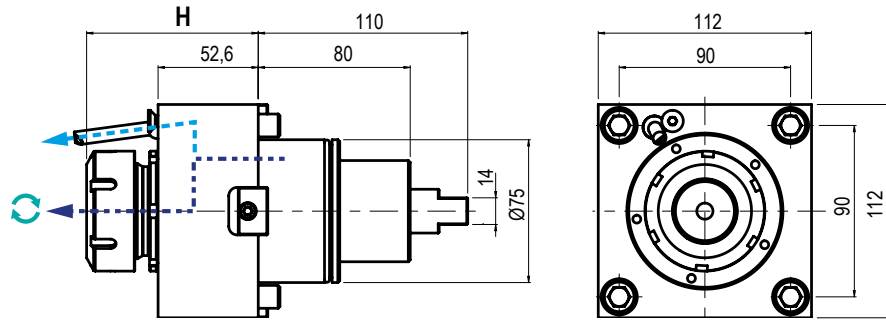
HWACHEON

HYUNDAI WIA

SAMSUNG

VICTOR

Vedi pagine compatibilità 5.8 / 5.9 - See compatibility pages 5.8 / 5.9

BMT
75

 TIPO - TYPE
Assiale - Axial

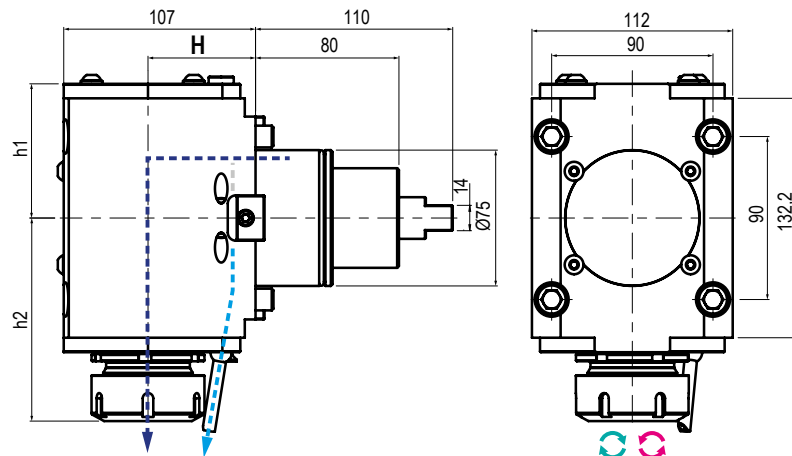
 USCITA - OUTPUT
**Portapinza
 Collet Chuck**

 REFRIGERANTE
 COOLANT
80BAR

 RATIO
1:1

 ROTAZIONE - ROTATION
**Uguale al mandrino
 Same as machine spindle**

Code	Output	Int Cool.	H	Nm	Rpm	kw	
99.DS.A34	ER-40 - Ø3-30	NO	86,5+90,2	100	6.000	12	
99.DS.A35	ER-40 - Ø3-30	✓	86,5+90,2	100	6.000	12	


 TIPO - TYPE
Radiale - Radial

 USCITA - OUTPUT
**Portapinza
 Collet Chuck**

 REFRIGERANTE
 COOLANT
80BAR

 RATIO
1:1

 ROTAZIONE - ROTATION
**Uguale / opposto al mandrino
 Same / opposite as m. spindle**

Code	* Output	Int Cool.	H	h1	h2	Nm	Rpm	kw	
99.DS.A38	ER-40 - Ø3-30	NO	60	74,1	108,3+112,1	100	6.000	12	
99.DS.A38C									
99.DS.A39	ER-40 - Ø3-30	✓	60	74,1	108,3+112,1	100	6.000	12	
99.DS.A39C									

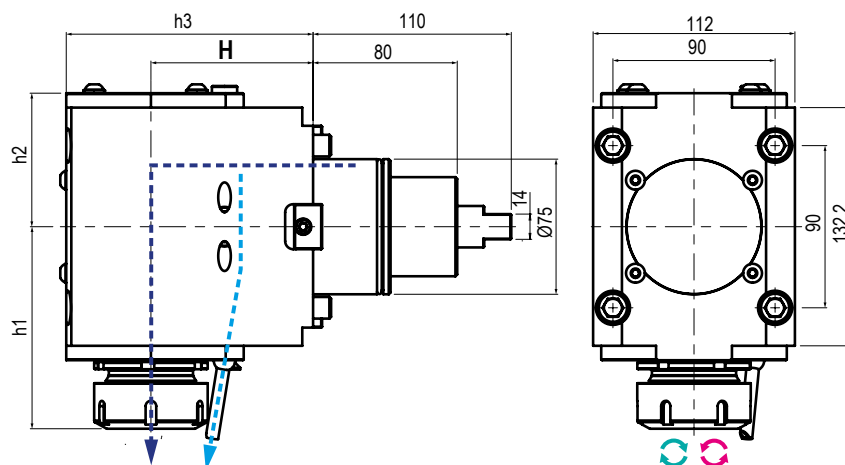
* N.B: Rotazione uguale al mandrino - Rotation same as machine spindle

Rotazione opposta al mandrino - Rotation opposite as machine spindle

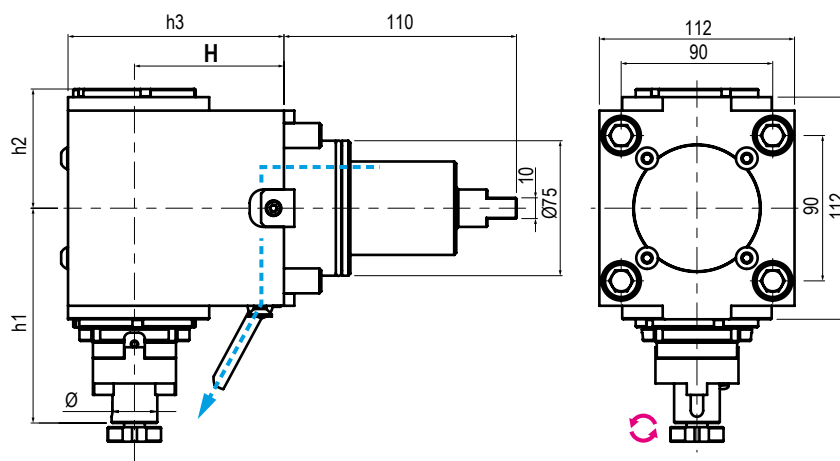
MODELLI DI TORNIO COMPATIBILI
 COMPATIBLE LATHE TYPES

DOOSAN
HWACHEON
HYUNDAI WIA
SAMSUNG
VICTOR

Vedi pagine compatibilità 5.8 / 5.9 - See compatibility pages 5.8 / 5.9



Code	* Output	Int Cool.	H	h1	h2	h3	Nm	Rpm	kw
99.DS.A75	ER-40 - Ø3-30	NO	90	108,3±112,1	74,1	137	100	6.000	12
99.DS.A75C		✓	90	108,3±112,1	74,1	137	100	6.000	12
99.DS.A76	ER-40 - Ø3-30	✓	90	108,3±112,1	74,1	137	100	6.000	12
99.DS.A76C		✓	90	108,3±112,1	74,1	137	100	6.000	12
99.DS.A85	ER-40 - Ø3-30	NO	110	108,3±112,1	74,1	157	100	6.000	12
99.DS.A85C		✓	110	108,3±112,1	74,1	157	100	6.000	12
99.DS.A86	ER-40 - Ø3-30	✓	110	108,3±112,1	74,1	157	100	6.000	12
99.DS.A86C		✓	110	108,3±112,1	74,1	157	100	6.000	12



Code	Output	Int Cool.	H	h1	h2	h3	Nm	Rpm	kw
99.DS.A112	Ø27	NO	60	120	74,1	107	100	6.000	12
99.DS.A113	Ø27	NO	90	120	74,1	137	100	6.000	12
99.DS.A114	Ø27	NO	110	120	74,1	157	100	6.000	12

* N.B: Rotazione uguale al mandrino - Rotation same as machine spindle

Rotazione opposta al mandrino - Rotation opposite as machine spindle

MODELLI DI TORNIO COMPATIBILI
 COMPATIBLE LATHE TYPES

DOOSAN

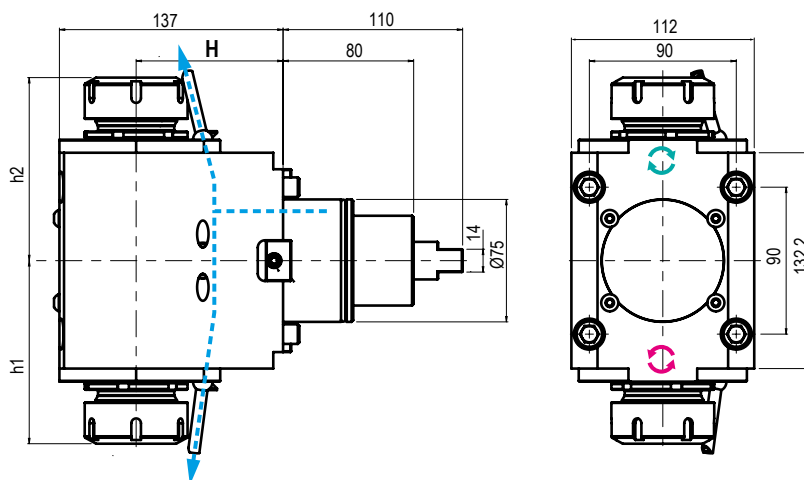
HWACHEON

HYUNDAI WIA

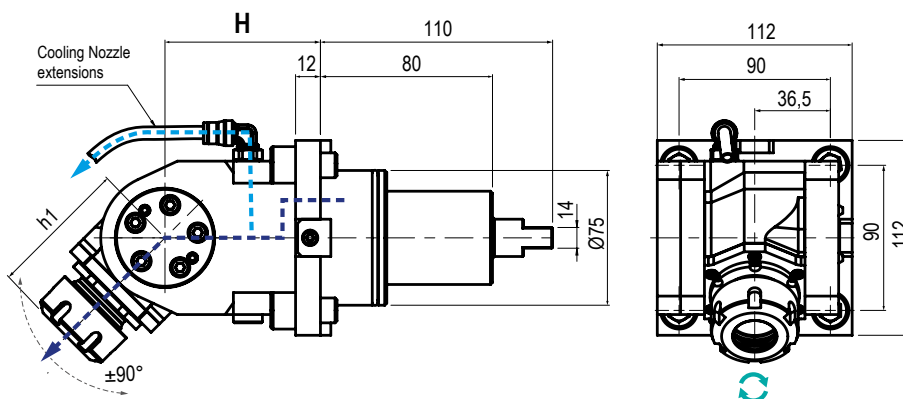
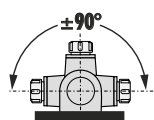
SAMSUNG

VICTOR

Vedi pagine compatibilità 5.8 / 5.9 - See compatibility pages 5.8 / 5.9



Code	Output	Int Cool.	H	h1	h2	Nm	Rpm	kw
99.DS.A44	ER-40-40 - Ø3-30	NO	60	108,4±112,1	108,4±112,1	100	6.000	12
99.DS.A79	ER-40-40 - Ø3-30	NO	90	108,4±112,1	108,4±112,1	100	6.000	12
99.DS.A80	ER-40-40 - Ø3-30	NO	110	108,4±112,1	108,4±112,1	100	6.000	12



Code	Output	Int Cool.	H	h1	Nm	Rpm	kw
99.DS.A47	ER-25 Ø1+16	NO	75	63,5±67,2	25	6.000	4
99.DS.A48	ER-25 Ø1+16	✓	75	63,5±67,2	25	6.000	4

* N.B: Rotazione uguale al mandrino - Rotation same as machine spindle

Rotazione opposta al mandrino - Rotation opposite as machine spindle

MODELLI DI TORNIO COMPATIBILI
 COMPATIBLE LATHE TYPES

DOOSAN

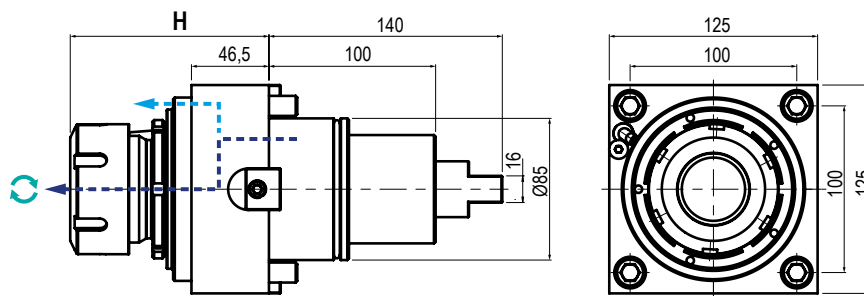
HWACHEON

HYUNDAI WIA

SAMSUNG

VICTOR

Vedi pagine compatibilità 5.8 / 5.9 - See compatibility pages 5.8 / 5.9

BMT
85

 TIPO - TYPE
 Assiale - Axial

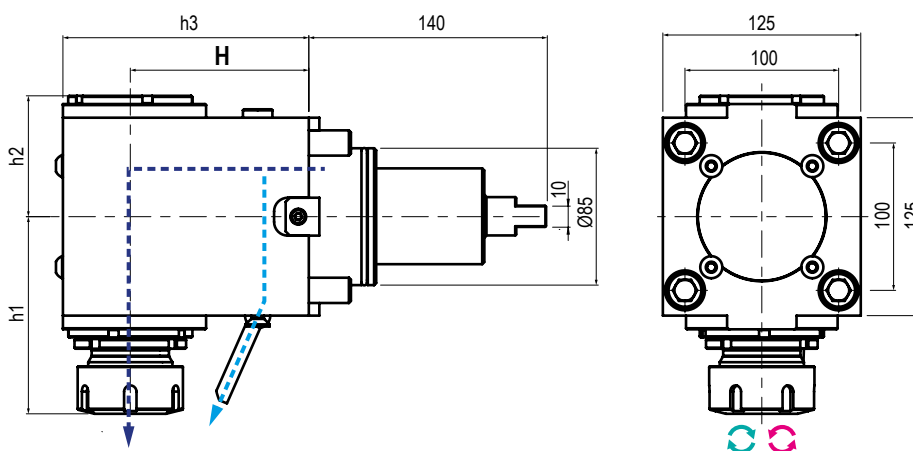
 USCITA - OUTPUT
 Portapinza
 Collet Chuck

 REFRIGERANTE
 COOLANT
80BAR

 RATIO
1:1

 ROTAZIONE - ROTATION
 Uguale al mandrino
 Same as machine spindle

Code	Output	Int Cool.	H	Nm	Rpm	kw	
99.DS.A90	ER-50 Ø7+34	NO	112+119,2	150	3.200	15	
99.DS.A50	ER-50 Ø7+34	✓	112+119,2	150	3.200	15	


 TIPO - TYPE
 Radiale - Radial

 USCITA - OUTPUT
 Portapinza
 Collet Chuck

 REFRIGERANTE
 COOLANT
80BAR

 RATIO
1:1

 ROTAZIONE - ROTATION
 Uguale / opposto al mandrino
 Same / opposite as m. spindle

Code	*	Output	Int Cool.	H	h1	h2	h3	Nm	Rpm	kw	
99.DS.A77		ER-50 Ø7+34	NO	85	140,3+147,7	91,6	136,5	150	3.200	15	
99.DS.A77C		ER-50 Ø7+34	✓	85	140,3+147,7	91,6	136,5	150	3.200	15	
99.DS.A56		ER-50 Ø7+34	✓	85	140,3+147,7	91,6	136,5	150	3.200	15	
99.DS.A56C		ER-50 Ø7+34	✓	85	140,3+147,7	91,6	136,5	150	3.200	15	
99.DS.A89		ER-50 Ø7+34	NO	110	140,3+147,7	91,6	161,5	150	3.200	15	
99.DS.A89C		ER-50 Ø7+34	NO	110	140,3+147,7	91,6	161,5	150	3.200	15	
99.DS.A57		ER-50 Ø7+34	✓	110	140,3+147,7	91,6	161,5	150	3.200	15	
99.DS.A57C		ER-50 Ø7+34	✓	110	140,3+147,7	91,6	161,5	150	3.200	15	

* N.B: Rotazione uguale al mandrino - Rotation same as machine spindle

Rotazione opposta al mandrino - Rotation opposite as machine spindle

MODELLI DI TORNIO COMPATIBILI
 COMPATIBLE LATHE TYPES

DOOSAN

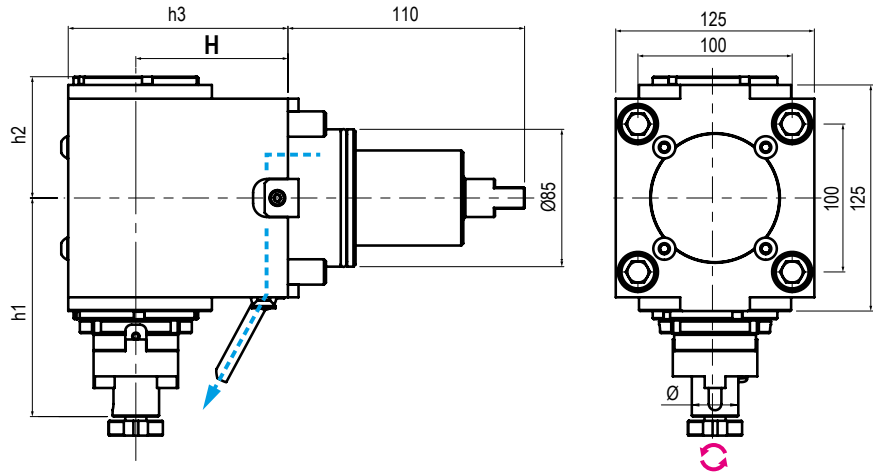
HWACHEON

HYUNDAI WIA

SAMSUNG

VICTOR

Vedi pagine compatibilità 5.8 / 5.9 - See compatibility pages 5.8 / 5.9


 TIPO - TYPE
Radiale - Radial

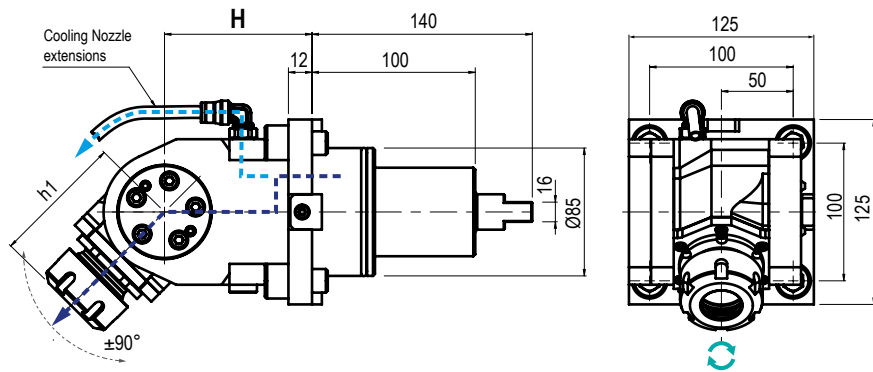
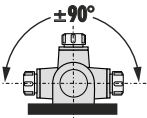
 USCITA - OUTPUT
**Porta Fresa
 Shell End Milling Cutter**

 REFRIGERANTE
 COOLANT
80BAR

 RATIO
1:1

 ROTAZIONE - ROTATION
**Opposto al mandrino
 Opposite to machine spindle**

Code	Output	Int Cool.	H	h1	h2	h3	Nm	Rpm	kw
99.DS.A115	Ø27	NO	85	136	91,6	136,5	150	3.200	15
99.DS.A116	Ø27	NO	110	136	91,6	161,5	150	3.200	15


 TIPO - TYPE
**Orientabile ±90°
 ±90° Adjustable**

 USCITA - OUTPUT
**Portapinza
 Collet Chuck**

 REFRIGERANTE
 COOLANT
80BAR

 RATIO
1:1

 ROTAZIONE - ROTATION
**Ugual al mandrino
 Same as machine spindle**

Code	Output	Int Cool.	H	h1	Nm	Rpm	kw
99.DS.A60	ER-32 Ø2+20	NO	167,5	52,5	50	4.000	6
99.DS.A61	ER-32 Ø2+20	✓	167,5	52,5	50	4.000	6

* N.B: Rotazione uguale al mandrino - Rotation same as machine spindle

Rotazione opposta al mandrino - Rotation opposite as machine spindle

CAMBI RAPIDI MODULARI MODULAR QUICK CHANGE ADAPTORS



Compatibili con tutte le uscite ER - Compatible with all ER outputs

Vedi intera gamma nel capitolo Accessori pag. 5.134 / 5.135 - See the full range in the Accessories chapter at pages 5.134 / 5.135



Sono un facile e veloce sistema modulare per il cambio rapido delle diverse tipologie di portautensili con la sede dell'utensile per pinza ER (DIN6499).

Idonei a refrigerazione esterna o interna mantenendo il presetting precedentemente realizzato.

They are a modular toolholder system for the fitting of toolholders in a spindle unit with ER collets (DIN6499) outputs. All Adaptors are suitable for external and internal coolant supply and keep the presetting already done.



Preparazione del motorizzato

Preparing the Driven Tool

- 1- **Rimuovere pinza e ghiera di serraggio**
Remove collet and clamping nut
- 2- **Introdurre il cambio rapido**
Introduce the quick change adaptor
- 3- **Stringere la ghiera del cambio rapido**
Lock the quick change nut.

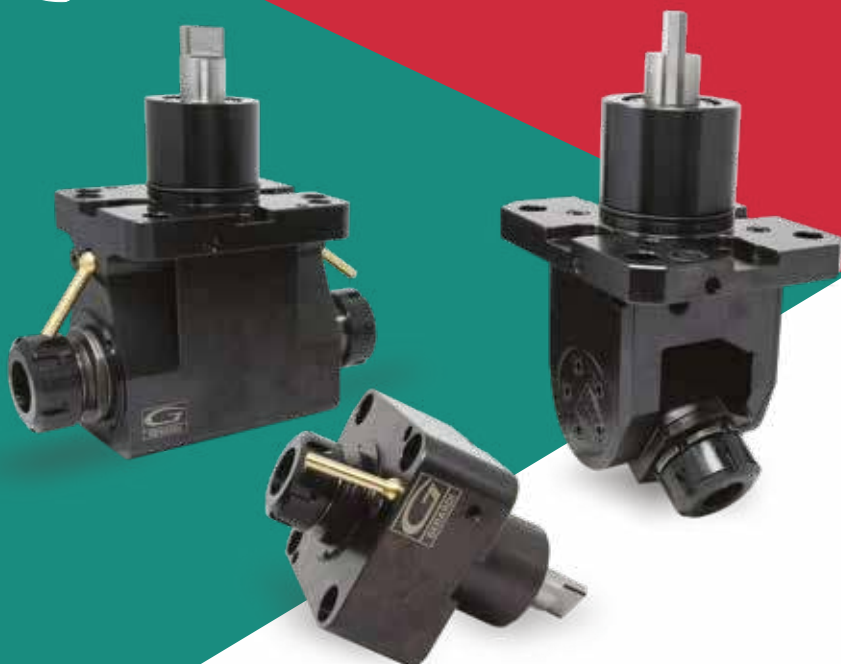




**NUOVI MODELLI
NEW MODELS**

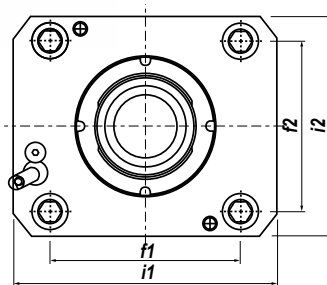
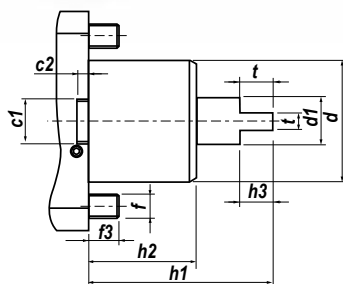
**DMG MORI
NLX / NZ / SL-ZL-DL**

GOODWAY / CMZ

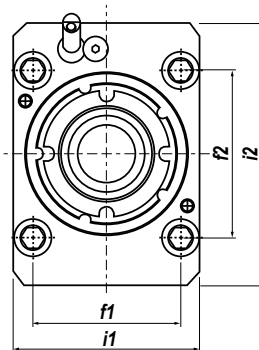
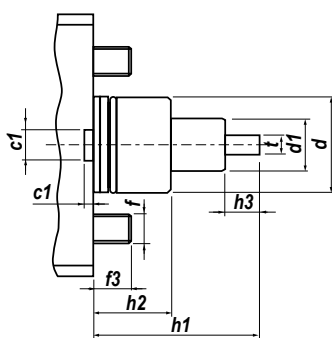


**Uscita - Output
C. ISO26623**
DISPONIBILI SU RICHIESTA
AVAILABLE ON REQUEST

NLX



NZ



	c1	c2	d	d1	f	f1	f2	f3	h1	h2	h3	i1	i2	t
NLX	20	5,5	60	23,7	M12	94	84	15	91	53	16,5	130	108	8
NZ	12	4,5	40	22	10	70	62	16	69	32	14,4	78	110	8



**DOTAZIONE STANDARD
STANDARD EQUIPMENT**

Chiave bloccaggio albero Art.179CH / ugello refrigerazione Art.183
/ vite bloccaggio ugello / viti bloccaggio motorizzato / O-ring
Art.179CH shaft lock wrench / cooling nozzle /
nozzle lock screws Art.183 / driven tool locking screws / O-ring



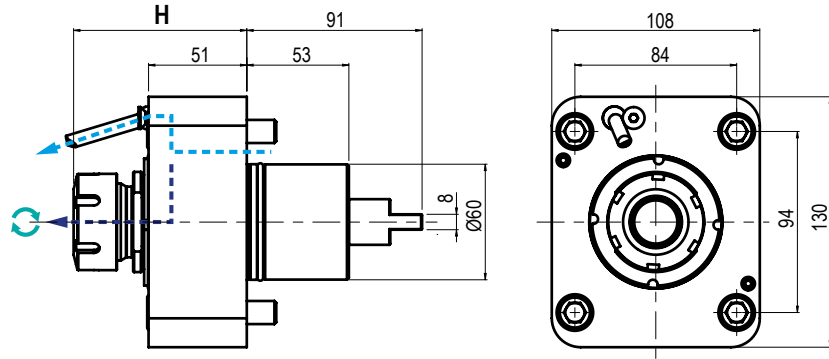
**CAMBI RAPIDI MODULARI Vedi pag. 5.66
MODULAR QUICK CHANGE See page 5.66**

Facile e veloce sistema modulare per il cambio rapido delle diverse
tipologie di portautensili con la sede dell'utensile per pinza ER (DIN6499).
Modular toolholder system for the fitting of toolholders in
a spindle unit with ER collets (DIN6499) outputs.

MODELLI DI TORNIO COMPATIBILI
 COMPATIBLE LATHE TYPES

DMG MORI
GOODWAY

Vedi pagine compatibilità 5.8 / 5.9 - See compatibility pages 5.8 / 5.9

NLX

 TIPO - TYPE
 Assiale - Axial

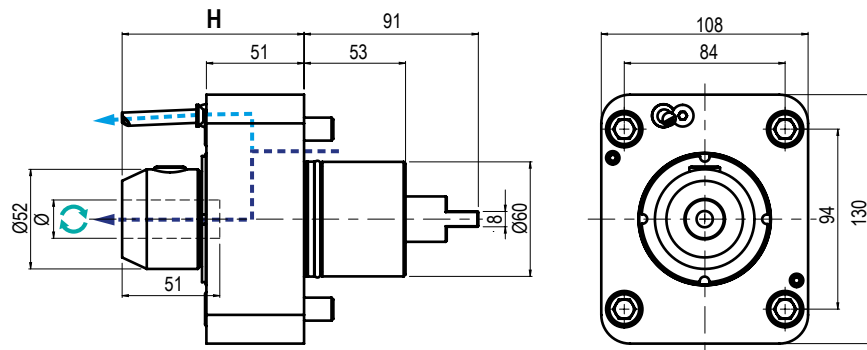
 USCITA - OUTPUT
 Porta Pinza
 Collet Chuck

 REFRIGERANTE
 COOLANT
80BAR

 RATIO
1:1

 ROTAZIONE - ROTATION
 Uguale al mandrino
 Same as machine spindle

Code	Output	Int Cool.	H	Nm	Rpm	kw	
99.MS.A80	ER-25 - Ø1÷16	NO	81,3 ÷ 85	60	10.000	10	
99.MS.A59	ER-32 - Ø2÷20	NO	86,2 ÷ 89,9	60	10.000	10	
99.MS.A62	ER-40 - Ø3÷30	NO	88,3 ÷ 92	60	10.000	10	
99.MS.A81	ER-25 - Ø1÷16	✓	81,3 ÷ 85	60	10.000	10	
99.MS.A60	ER-32 - Ø2÷20	✓	86,2 ÷ 89,9	60	10.000	10	
99.MS.A63	ER-40 - Ø3÷30	✓	88,3 ÷ 92	60	10.000	10	


 TIPO - TYPE
 Assiale - Axial

 USCITA - OUTPUT
 Weldon

 REFRIGERANTE
 COOLANT
80BAR

 RATIO
1:1

 ROTAZIONE - ROTATION
 Uguale al mandrino
 Same as machine spindle

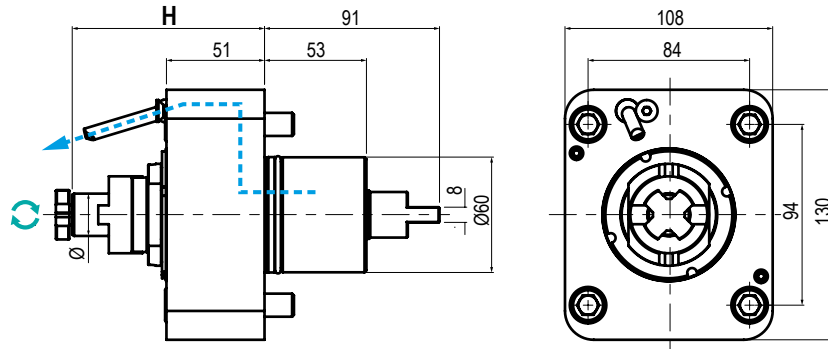
Code	Output	Int Cool.	H	Nm	Rpm	kw	
99.MS.A01	Ø20	NO	95	60	10.000	10	
99.MS.A02	Ø20	✓	95	60	10.000	10	
99.MS.A03	Ø25	NO	125,1	60	10.000	10	
99.MS.A04	Ø25	✓	125,1	60	10.000	10	
99.MS.A05	Ø1"	NO	125,1	60	10.000	10	
99.MS.A06	Ø1"	✓	125	60	10.000	10	

MODELLI DI TORNIO COMPATIBILI
 COMPATIBLE LATHE TYPES

DMG MORI

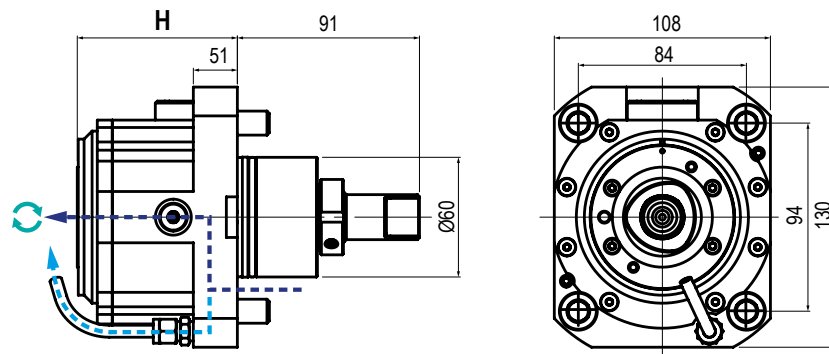
GOODWAY

Vedi pagine compatibilità 5.8 / 5.9 - See compatibility pages 5.8 / 5.9



	TIPO - TYPE Assiale - Axial		USCITA - OUTPUT Porta Fresa Shell End Milling Cutter		REFRIGERANTE COOLANT Esterno External		RATIO 1:1		ROTAZIONE - ROTATION Uguale al mandrino Same as machine spindle
--	--------------------------------	--	--	--	--	--	--------------	--	---

Code	Output	Int Cool.	H	Nm	Rpm	kw	
99.MS.A67	Ø 22	NO	100	60	6.000	10	
99.MS.A68	Ø 27	NO	100	60	6.000	10	



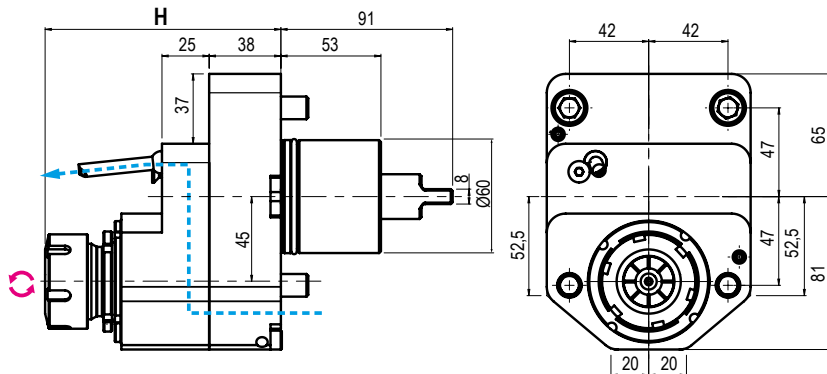
	TIPO - TYPE Assiale - Axial		USCITA - OUTPUT C. ISO26623		REFRIGERANTE COOLANT 80BAR		RATIO 1:1		ROTAZIONE - ROTATION Uguale al mandrino Same as machine spindle
--	--------------------------------	--	--------------------------------	--	----------------------------------	--	--------------	--	---

Code	Output	Int Cool.	H	Nm	Rpm	kw	
99.MS.A89	C5	NO	80	100	10.000	5,2	
99.MS.A90	C4	NO	80	100	10.000	5,2	
99.MS.A91	C5	✓	80	100	10.000	5,2	
99.MS.A92	C4	✓	80	100	10.000	5,2	

MODELLI DI TORNIO COMPATIBILI
 COMPATIBLE LATHE TYPES

DMG MORI
GOODWAY

Vedi pagine compatibilità 5.8 / 5.9 - See compatibility pages 5.8 / 5.9


 TIPO - TYPE
Disassato
 Offset Axis

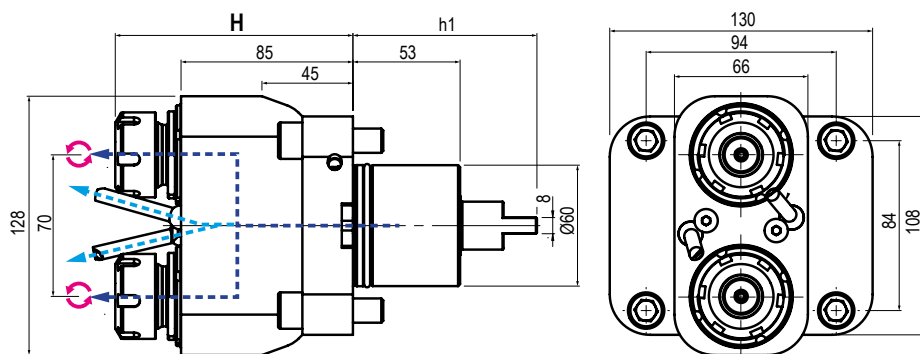
 USCITA - OUTPUT
Porta Pinza
 Collet Chuck

 REFRIGERANTE
 COOLANT
Esterno
 External

 RATIO
1:1

 ROTAZIONE - ROTATION
Opposto al mandrino
 Opposite to machine spindle

Code	Output	Int Cool.	H	Nm	Rpm	kw	
99.MS.A61	ER-32 - $\varnothing 2+20$	NO	121,3±125	100	10.000	10	


 TIPO - TYPE
Doppio Assiale
 Double Axial

 USCITA - OUTPUT
Porta Pinza
 Collet Chuck

 REFRIGERANTE
 COOLANT
80BAR

 RATIO
1:1

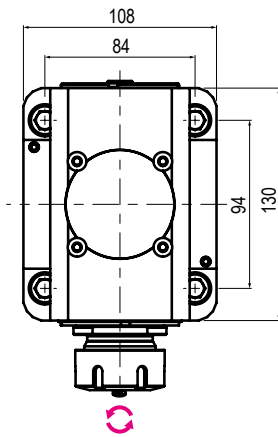
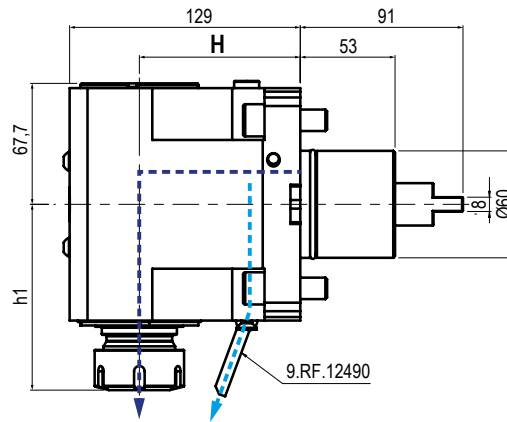
 ROTAZIONE - ROTATION
Opposto al mandrino
 Opposite to machine spindle

Code	Output	Int Cool.	H	Nm	Rpm	kw	
99.MS.A57	ER-25-25 - $\varnothing 1+16$	NO	113,8±117,5	40	6000	10	
99.MS.A58	ER-25-25 - $\varnothing 1+16$	✓	113,8±117,5	40	6000	10	

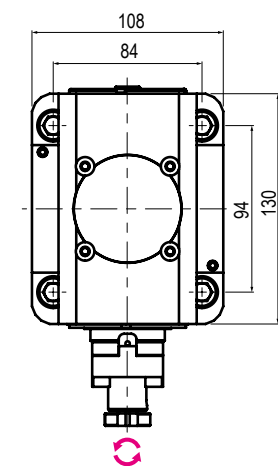
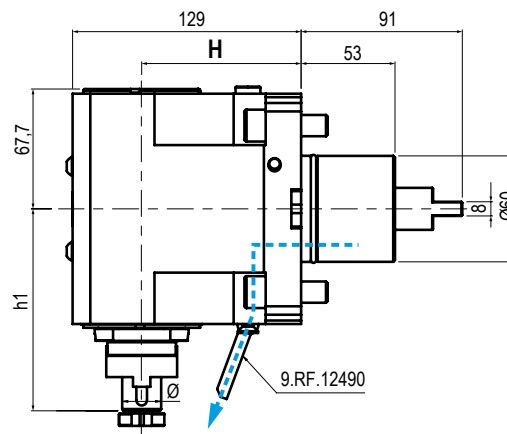
MODELLI DI TORNIO COMPATIBILI
 COMPATIBLE LATHE TYPES

DMG MORI
GOODWAY

Vedi pagine compatibilità 5.8 / 5.9 - See compatibility pages 5.8 / 5.9



Code	Output	Int Cool.	H	h1	Nm	Rpm	kw	
99.MS.A72	ER-32 - Ø2+20	NO	90	103,9	60	10.000	10	
99.MS.A73	ER-32 - Ø2+20	✓	90	103,9	60	10.000	10	
99.MS.A76	ER-40 - Ø3+30	NO	90	106	60	10.000	10	
99.MS.A77	ER-40 - Ø3+30	✓	90	106	60	10.000	10	
99.MS.A82	ER-25 - Ø1+16	NO	90	95,3+99	60	10.000	10	
99.MS.A83	ER-25 - Ø1+16	✓	90	95,3+99	60	10.000	10	

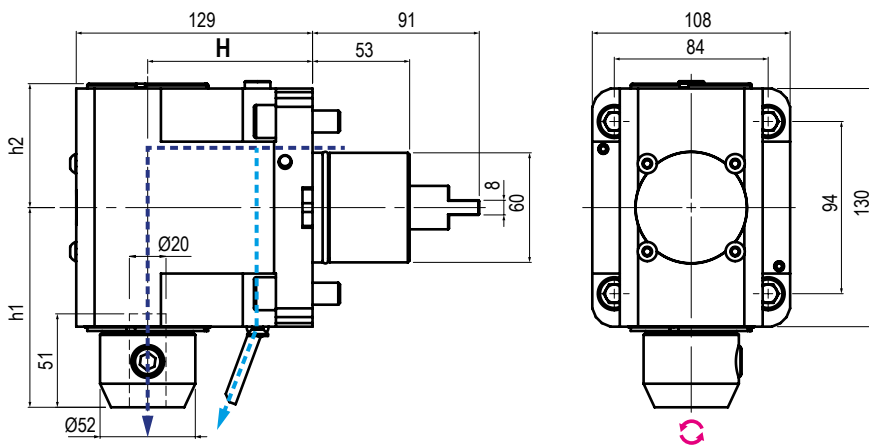


Code	Output	Int Cool.	H	h1	Nm	Rpm	kw	
99.MS.A88	Ø16	NO	90	67,7	60	6.000	10	
99.MS.A69	Ø22	NO	90	67,7	60	6.000	10	
99.MS.A70	Ø27	NO	90	67,7	60	6.000	10	

MODELLI DI TORNIO COMPATIBILI
 COMPATIBLE LATHE TYPES

DMG MORI
GOODWAY

Vedi pagine compatibilità 5.8 / 5.9 - See compatibility pages 5.8 / 5.9


 TIPO - TYPE
 Radiale - Radial

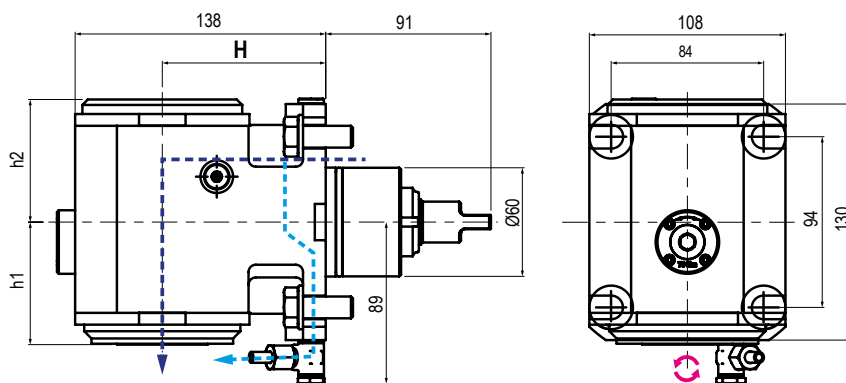
 USCITA - OUTPUT
 Weldon

 REFRIGERANTE
 COOLANT
80BAR

 RATIO
1:1

 ROTAZIONE - ROTATION
 Opposto al mandrino
 Opposite to machine spindle

Code	Output	Int Cool.	H	h1	Nm	Rpm	kw	
99.MS.A07	Ø20	NO	125	67,7	60	10.000	10	
99.MS.A08	Ø20	✓	90	67,7	60	10.000	10	
99.MS.A09	Ø25	NO	90	67,7	60	10.000	10	
99.MS.A10	Ø25	✓	90	67,7	60	10.000	10	
99.MS.A11	Ø1"	NO	90	67,7	60	10.000	10	
99.MS.A12	Ø1"	✓	90	67,7	60	10.000	10	


 TIPO - TYPE
 Radiale - Radial

 USCITA - OUTPUT
 C. ISO26623

 REFRIGERANTE
 COOLANT
80BAR

 RATIO
1:1

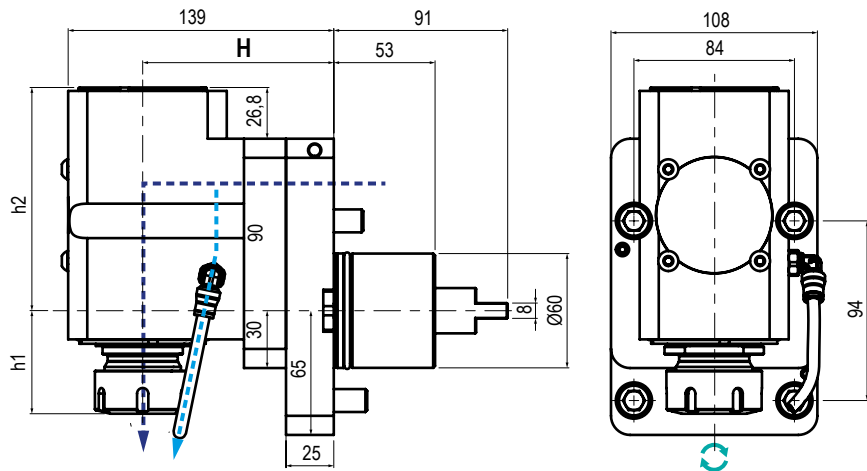
 ROTAZIONE - ROTATION
 Opposto al mandrino
 Opposite to machine spindle

Code	Output	Int Cool.	H	h1	h2	Nm	Rpm	kw	
99.MS.A93	C5	NO	90	68	68	100	10.000	5,2	
99.MS.A94	C4	NO	90	68	68	100	10.000	5,2	
99.MS.A95	C5	✓	90	68	68	100	10.000	5,2	
99.MS.A20	C4	✓	90	68	68	100	10.000	5,2	

MODELLI DI TORNIO COMPATIBILI
 COMPATIBLE LATHE TYPES

DMG MORI
GOODWAY

Vedi pagine compatibilità 5.8 / 5.9 - See compatibility pages 5.8 / 5.9


 TIPO - TYPE
Arretrato
 Rear Offset

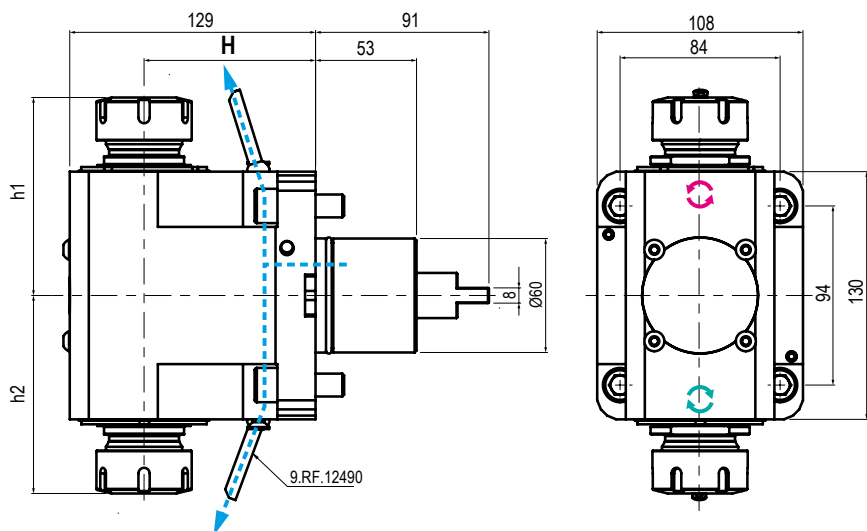
 USCITA - OUTPUT
Porta Pinza
 Collet Chuck

 REFRIGERANTE
 COOLANT
80BAR

 RATIO
1:1

 ROTAZIONE - ROTATION
Uguale al mandrino
 Same as machine spindle

Code	Output	Int Cool.	H	h1	h2	Nm	Rpm	kw
99.MS.A74	ER-32 - Ø2+20	NO	100	MAX 53,9	117	60	10000	10
99.MS.A75	ER-32 - Ø2+20	✓	100	MAX 53,9	117	60	10000	10


 TIPO - TYPE
Doppio Radiale
 Radial Double

 USCITA - OUTPUT
Porta Pinza
 Collet Chuck

 REFRIGERANTE
 COOLANT
Esterno
 External

 RATIO
1:1

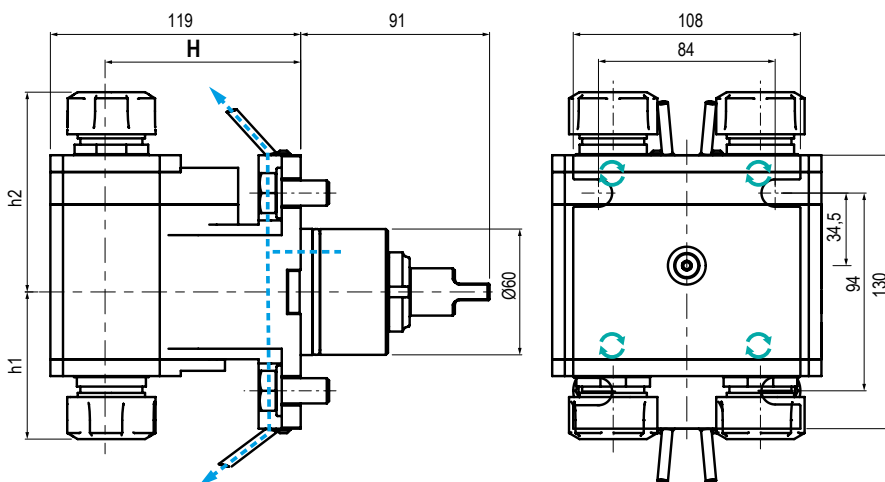
 ROTAZIONE - ROTATION
Uguale ed opposto al mandrino
 Same and opposite as m. spindle

Code	Output Ø	Int Cool.	H	h1	h2	Nm	Rpm	kw
99.MS.A84	ER-32 - 32 Ø2+20	NO	90	100 + 103,9	100+103,9	60	10.000	10
99.MS.A85	ER-40 - 40 Ø3+30	NO	90	102,3 + 106	102,3+106	60	10.000	10

MODELLI DI TORNIO COMPATIBILI
 COMPATIBLE LATHE TYPES

DMG MORI
GOODWAY

Vedi pagine compatibilità 5.8 / 5.9 - See compatibility pages 5.8 / 5.9



TIPO - TYPE

Radiale 4 uscite
 Radial 4 Outputs


USCITA - OUTPUT

Porta Pinza
 Collet Chuck

 REFRIGERANTE
 COOLANT

Esterno
 External

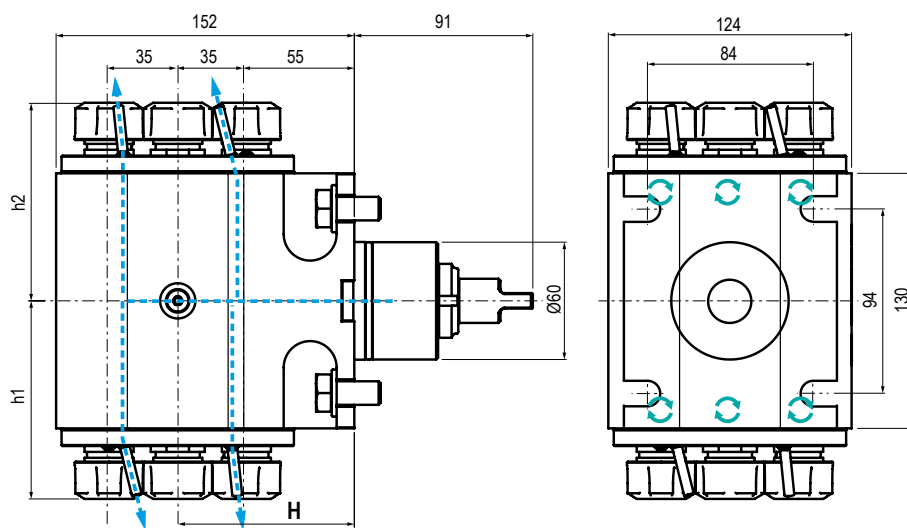

RATIO

1:1


ROTAZIONE - ROTATION

Uguale al mandrino
 Same as machine spindle

Code	Output	Int Cool.	H	h1	Nm	Rpm	kw
99.MS.A96	ER-25 - Ø1+16	NO	90	63,3+70	40	6.000	2,1



TIPO - TYPE

Radiale 8 uscite
 Radial 8 Outputs


USCITA - OUTPUT

Porta Pinza
 Collet Chuck

 REFRIGERANTE
 COOLANT

Esterno
 External


RATIO

1:1


ROTAZIONE - ROTATION

Uguale al mandrino
 Same as machine spindle

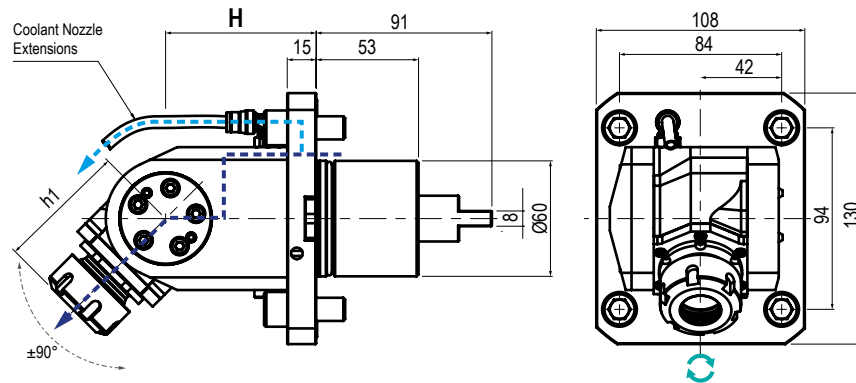
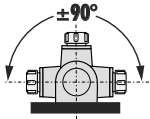
Code	Output	Int Cool.	H	h1	h2	Nm	Rpm	kw
99.MS.A97	ER-20 - Ø1+13	NO	90	97,3+101	97,3+101	20	6000	1,1


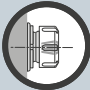
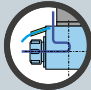


MODELLI DI TORNIO COMPATIBILI
 COMPATIBLE LATHE TYPES

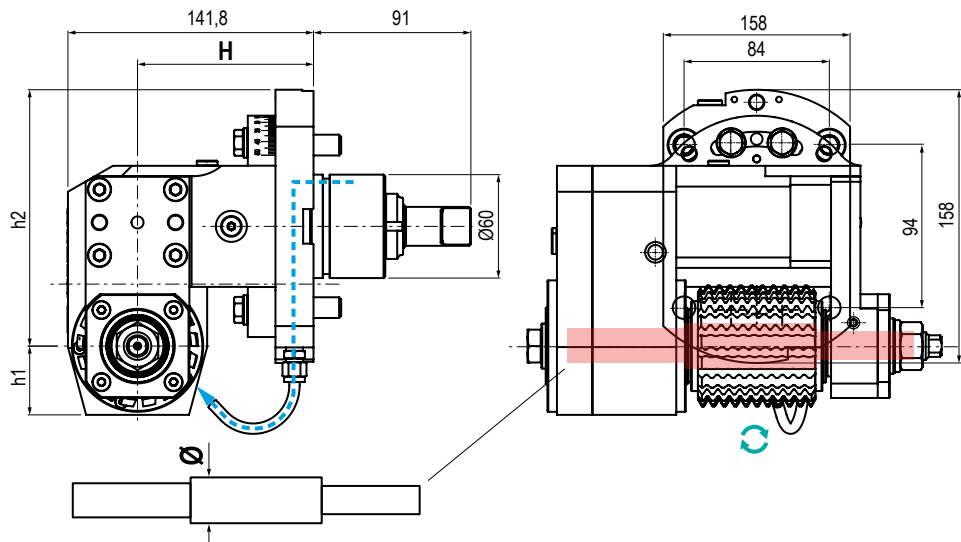
DMG MORI



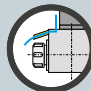


GOODWAY

Vedi pagine compatibilità 5.8 / 5.9 - See compatibility pages 5.8 / 5.9



	TIPO - TYPE Orientabile ±90° ±90° Adjustable		USCITA - OUTPUT Porta Pinza Collet Chuck		REFRIGERANTE COOLANT 80BAR		RATIO 1:1		ROTAZIONE - ROTATION Uguale al mandrino Same as machine spindle
Code	Output	Int Cool.	H	h1	Nm	Rpm	kw		
99.MS.A86	ER-25 - Ø1±16	NO	78	Max. 67,2	25	10.000	4		
99.MS.A87	ER-25 - Ø1±16	✓	78	Max. 67,2	25	10.000	4		

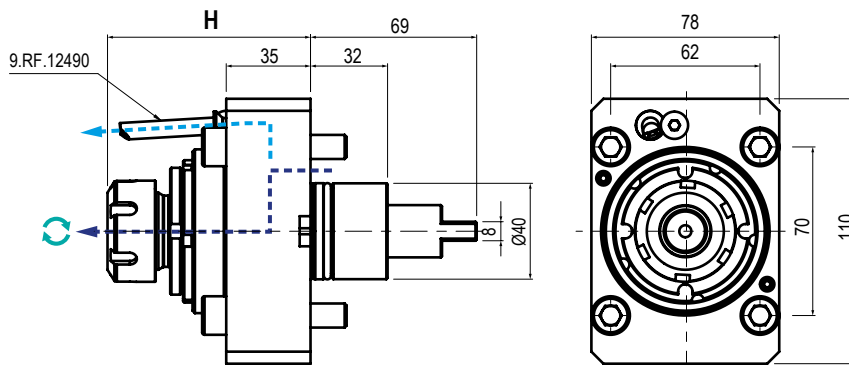


	TIPO - TYPE Porta Creatore Driven gear hobber		USCITA - OUTPUT Porta Creatore Driven gear hobber		REFRIGERANTE COOLANT Esterno External		RATIO 2:1		ROTAZIONE - ROTATION Uguale al mandrino Same as machine spindle
Code	Ø	Int Cool.	H	h1	h2	Nm	Rpm		
99.MS.A98	Ø16	NO	101,77	141,8	91	150	3.000		
99.MS.A99	Ø22	NO	101,77	141,8	91	150	3.000		
99.MS.A15	Ø27	NO	101,77	141,8	91	150	3.000		
99.MS.A16	Ø32	NO	101,77	141,8	91	150	3.000		
99.MS.A17	Ø0,75"	NO	101,77	141,8	91	150	3.000		
99.MS.A18	Ø1"	NO	101,77	141,8	91	150	3.000		
99.MS.A19	Ø1,25"	NO	101,77	141,8	91	150	3.000		

MODELLI DI TORNIO COMPATIBILI
 COMPATIBLE LATHE TYPES

DMG MORI

Vedi pagine compatibilità 5.8 / 5.9 - See compatibility pages 5.8 / 5.9

NZ

 TIPO - TYPE
Assiale- Axial

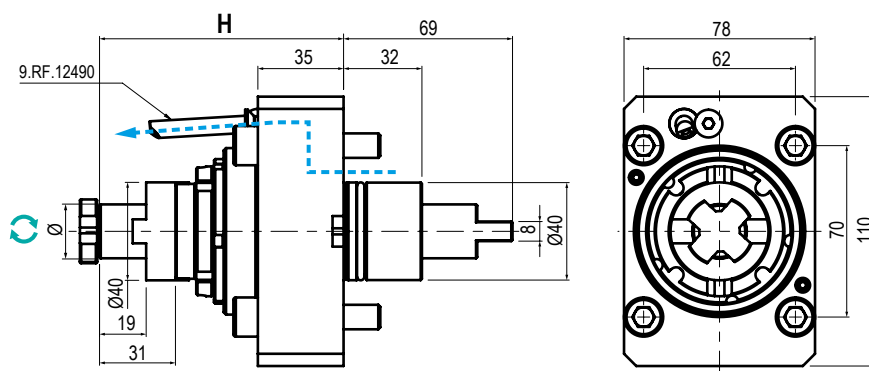
 USCITA - OUTPUT
**Porta Pinza
Collet Chuck**

 REFRIGERANTE
 COOLANT
100BAR

 RATIO
1:1

 ROTAZIONE - ROTATION
**Uguale al mandrino
Same as machine spindle**

Code	Output	Int Cool.	H	Nm	Rpm	kw	
99.MS.A101	ER-25 - Ø1÷16	NO	80,6 + 84,3	50	12.000	7,5	
99.MS.A103	ER-32 - Ø2÷20	NO	85,5 + 89,2	50	12.000	7,5	
99.MS.A102	ER-25 - Ø1÷16	✓	80,6 + 84,3	50	12.000	7,5	
99.MS.A104	ER-32 - Ø2÷20	✓	85,5 + 89,2	50	12.000	7,5	

5

 TIPO - TYPE
Assiale- Axial

 USCITA - OUTPUT
**Porta Fresa
Shell End Milling Cutter**

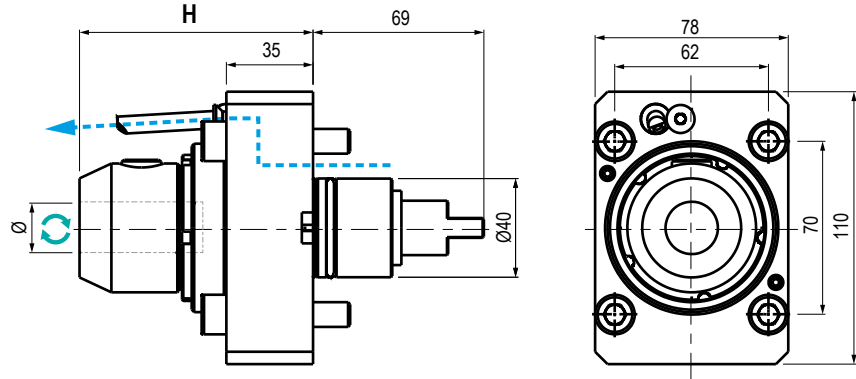
 REFRIGERANTE
 COOLANT
**Esterno
External**

 RATIO
1:1

 ROTAZIONE - ROTATION
**Uguale al mandrino
Same as machine spindle**

Code	Output	Int Cool.	H	Nm	Rpm	kw	
99.MS.A105	Ø22	NO	100	50	12.000	7,5	

Vedi pagine compatibilità 5.8 / 5.9 - See compatibility pages 5.8 / 5.9


 TIPO - TYPE
Assiale - Axial

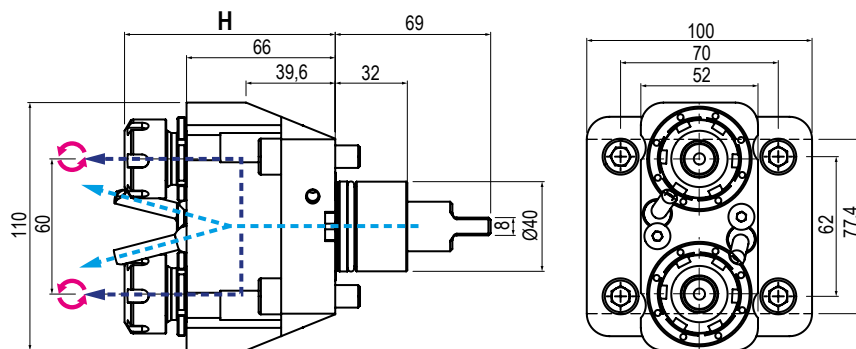
 USCITA - OUTPUT
Weldon

 REFRIGERANTE
 COOLANT
**Esterno
 External**

 RATIO
1:1

 ROTAZIONE - ROTATION
**Uguale al mandrino
 Same as machine spindle**

Code	Output	Int Cool.	H	Nm	Rpm	kw
99.MS.A120	Ø16	NO	90	50	12.000	7,5


 TIPO - TYPE
**Doppio Assiale
 Double Axial**

 USCITA - OUTPUT
**Porta Pinza
 Collet Chuck**

 REFRIGERANTE
 COOLANT
100BAR

 RATIO
1:1

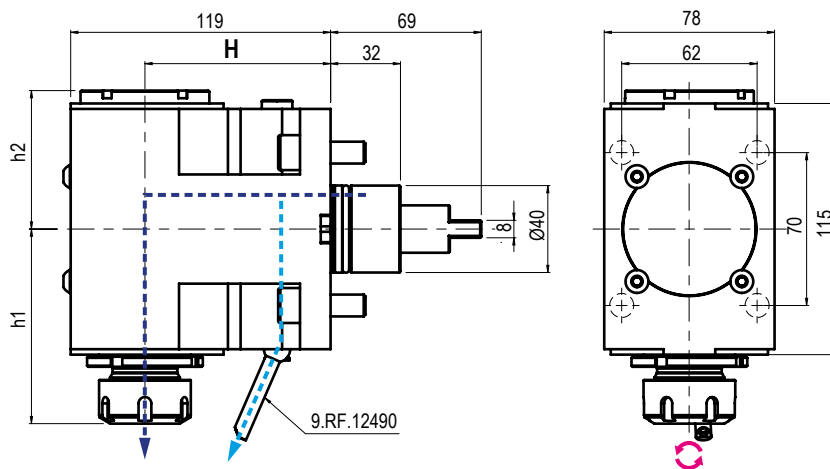
 ROTAZIONE - ROTATION
**Opposto al mandrino
 Opposite to machine spindle**

Code	Output	Int Cool.	H	Nm	Rpm	kw
99.MS.A121	ER-20 - Ø1+13	NO	87,8+91,5	30	6.000	5,5
99.MS.A122	ER-20 - Ø1+13	✓	87,8+91,5	30	6.000	5,5

MODELLI DI TORNIO COMPATIBILI
 COMPATIBLE LATHE TYPES

DMG MORI

Vedi pagine compatibilità 5.8 / 5.9 - See compatibility pages 5.8 / 5.9


 TIPO - TYPE
Radiale - Radial

 USCITA - OUTPUT
**Porta Pinza
 Collet Chuck**

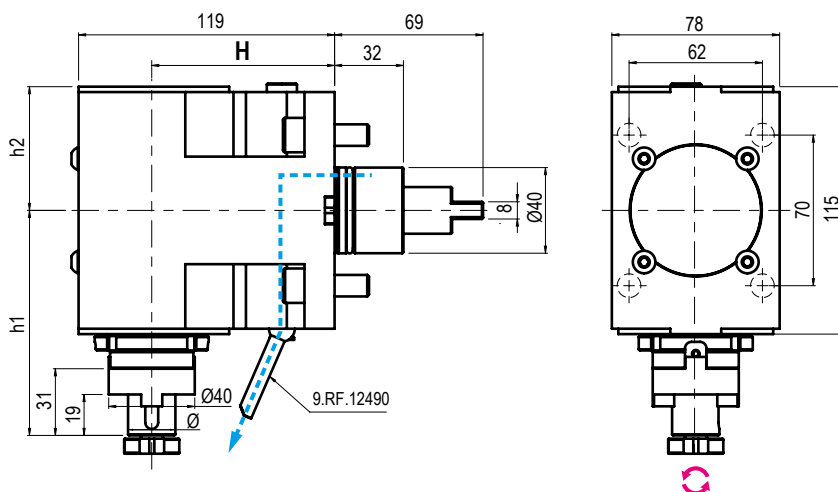
 REFRIGERANTE
 COOLANT
100BAR

 RATIO
1:1

 ROTAZIONE - ROTATION
**Opposto al mandrino
 Opposite to machine spindle**

Code	Output	Int Cool.	H	h1	h2	Nm	Rpm	kw	
99.MS.A108	ER-32 - Ø2+20	NO	85	Max 94	57,5	50	12.000	7,5	
99.MS.A109	ER-32 - Ø2+20	✓	85	Max 94	63,5	50	12.000	7,5	
99.MS.A106	ER-25 - Ø1+16	NO	85	Max 94	57,5	50	12.000	7,5	
99.MS.A107	ER-25 - Ø1+16	✓	85	Max 94	63,5	50	12.000	7,5	

5


 TIPO - TYPE
Radiale - Radial

 USCITA - OUTPUT
**Porta Fresa
 Shell End Milling Cutter**

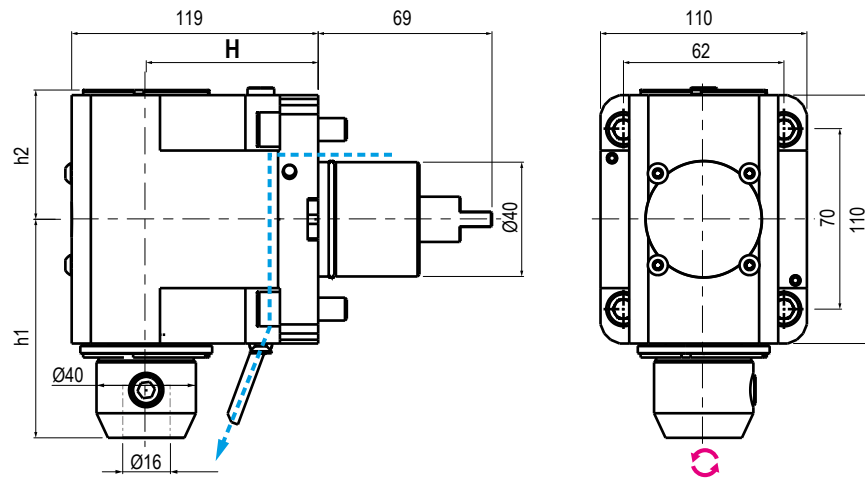
 REFRIGERANTE
 COOLANT
**Esterno
 External**

 RATIO
1:1

 ROTAZIONE - ROTATION
**Opposto al mandrino
 Opposite to machine spindle**

Code	Output	Int Cool.	H	h1	h2	Nm	Rpm	kw	
99.MS.A110	Ø22	NO	85	104,6	57,5	50	12.000	7,5	

Vedi pagine compatibilità 5.8 / 5.9 - See compatibility pages 5.8 / 5.9


 TIPO - TYPE
Radiale - Radial

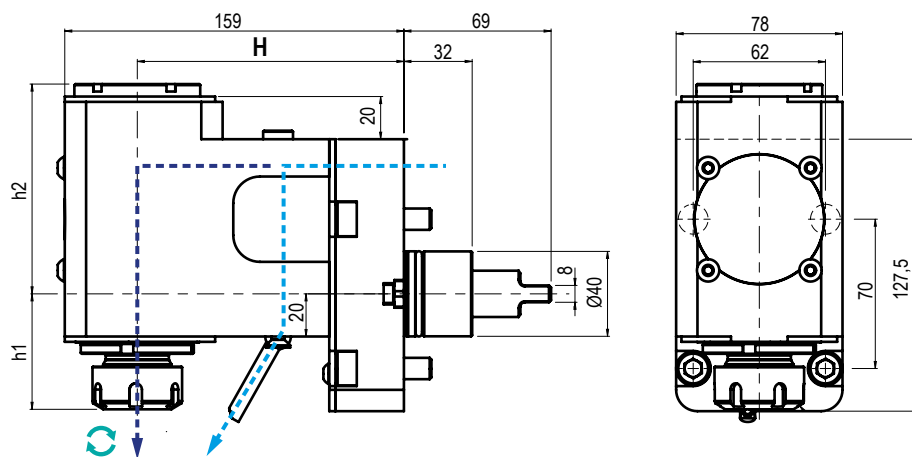
 USCITA - OUTPUT
Weldon

 REFRIGERANTE
 COOLANT
**Esterno
 External**

 RATIO
1:1

 ROTAZIONE - ROTATION
**Opposto al mandrino
 Opposite to machine spindle**

Code	Output	Int Cool.	H	h1	h2	Nm	Rpm	kw
99.MS.A127	Ø16	NO	85	98	57,5	50	12.000	7,5


 TIPO - TYPE
**Arretrato
 Rear Offset**

 USCITA - OUTPUT
**Porta Pinza
 Collet Chuck**

 REFRIGERANTE
 COOLANT
100BAR

 RATIO
1:1

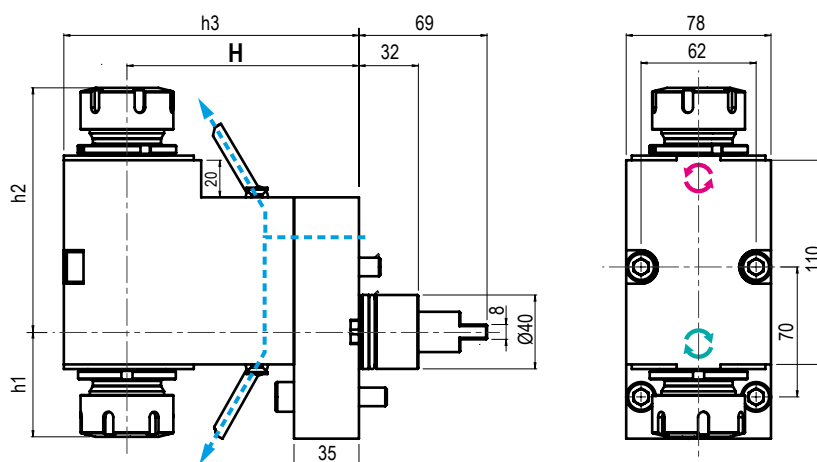
 ROTAZIONE - ROTATION
**Uguali al mandrino
 Same as machine spindle**

Code	Output	Int Cool.	H	h1	h2	Nm	Rpm	kw
99.MS.A123	ER-25 - Ø1+16	NO	125	50,4+54,1	92,5	50	12.000	7,5
99.MS.A124	ER-25 - Ø1+16	✓	125	50,4+54,1	98,4	50	12.000	7,5
99.MS.A125	ER-32 - Ø2+20	NO	125	55,3+59	92,5	50	12.000	7,5
99.MS.A126	ER-32 - Ø2+20	✓	125	55,3+59	98,4	50	12.000	7,5

MODELLI DI TORNO COMPATIBILI
 COMPATIBLE LATHE TYPES

DMG MORI

Vedi pagine compatibilità 5.8 / 5.9 - See compatibility pages 5.8 / 5.9


 TIPO - TYPE
Doppio arretrato
 Double rear offset

 USCITA - OUTPUT
Porta Pinza
 Collet Chuck

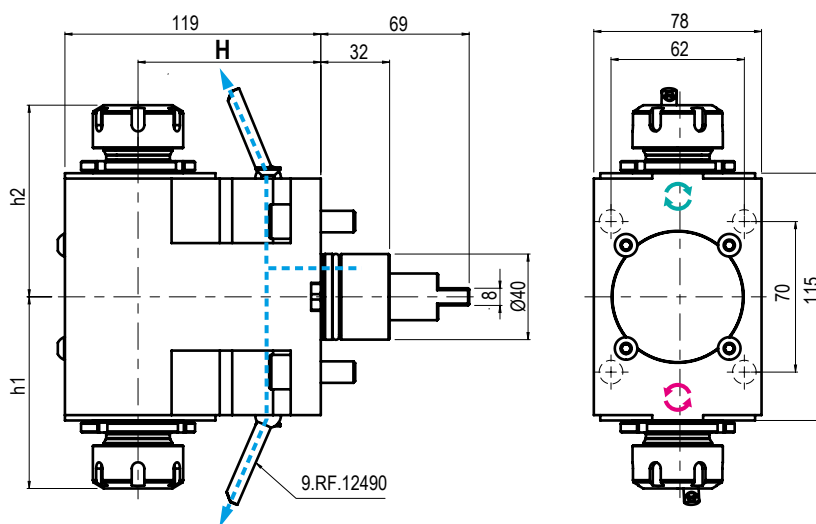
 REFRIGERANTE
 COOLANT
Esterno
 External

 RATIO
1:1

 ROTAZIONE - ROTATION
 Uguale ed opposto al mandrino
 Same and opposite as m. spindle

Code	Output	Int Cool.	H	h1	h2	Nm	Rpm	kw
99.MS.A128	ER-25-25 Ø1+16	NO	125	50,4+54,1	120,4+124,1	50	12.000	7,5
99.MS.A129	ER-32-32 Ø2+20	NO	125	55,3+59	125,3+129	50	12.000	7,5

5


 TIPO - TYPE
Doppio Radiale
 Double Radial

 USCITA - OUTPUT
Porta Pinza
 Collet Chuck

 REFRIGERANTE
 COOLANT
Esterno
 External

 RATIO
1:1

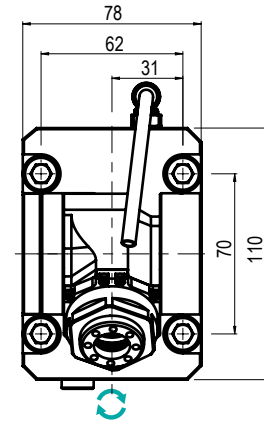
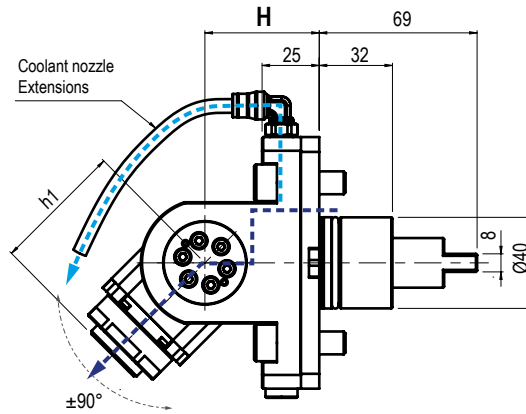
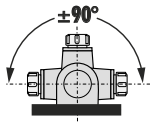
 ROTAZIONE - ROTATION
 Uguale ed opposto al mandrino
 Same and opposite as m. spindle

Code	Output	Int Cool.	H	h1	h2	Nm	Rpm	kw
99.MS.A115	ER-25-25 - Ø1+16	NO	85	Max 89	Max 89	50	12.000	7,5
99.MS.A114	ER-32-32 - Ø2+20	NO	85	Max 94	Max 94	50	12.000	7,5

MODELLI DI TORNIO COMPATIBILI
 COMPATIBLE LATHE TYPES

DMG MORI

Vedi pagine compatibilità 5.8 / 5.9 - See compatibility pages 5.8 / 5.9



TIPO - TYPE

 Orientabile $\pm 90^\circ$
 $\pm 90^\circ$ Adjustable


USCITA - OUTPUT

 Porta Pinza
 Collet Chuck

 REFRIGERANTE
 COOLANT

100BAR


RATIO

1:1


ROTAZIONE - ROTATION

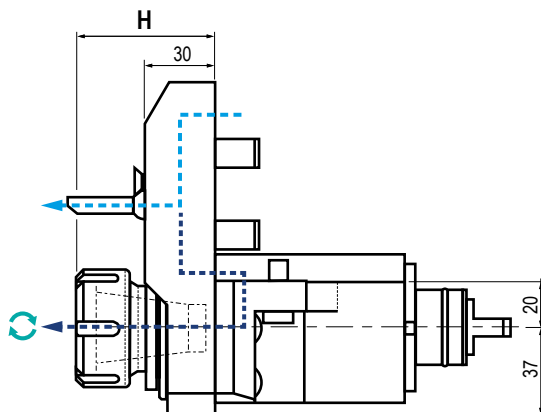
 Ugale al mandrino
 Same as machine spindle

Code	Output	Int Cool.	H	h1	Nm	Rpm	kw	
99.MS.A118	ER-20 - Ø1+13	NO	50	57,1	17	12.000	5,5	
99.MS.A119	ER-20 - Ø1+13	✓	50	57,1	17	12.000	5,5	

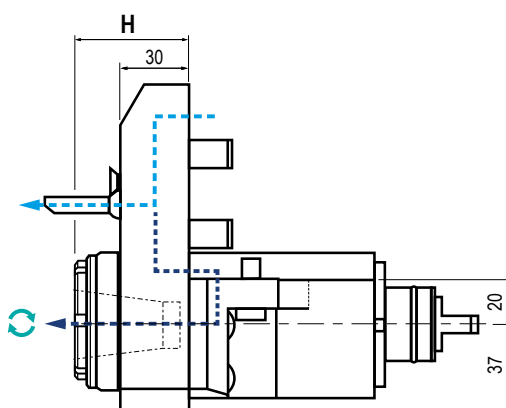
MODELLI DI TORNIO COMPATIBILI
 COMPATIBLE LATHE TYPES

DMG MORI
CMZ
GOODWAY

Vedi pagine compatibilità 5.8 / 5.9 - See compatibility pages 5.8 / 5.9

**SL/ZL
/DL**

 Il disegno potrebbe subire
 variazioni nel tempo
 The drawings are subject to
 change without prior notice

	TIPO - TYPE Assiale - Axial		USCITA - OUTPUT Porta Pinza Collet Chuck		REFRIGERANTE COOLANT 80BAR		RATIO 1:1		ROTAZIONE - ROTATION Ugale al mandrino Same as machine spindle
Code	Output	Int Cool.	H	Nm	Rpm	kw			
99.MS.A28	ER-32 - Ø2÷20	NO	55,5÷60	70	6.000	10			
99.MS.A29	ER-32 - Ø2÷20	✓	55,5÷60	70	6.000	10			

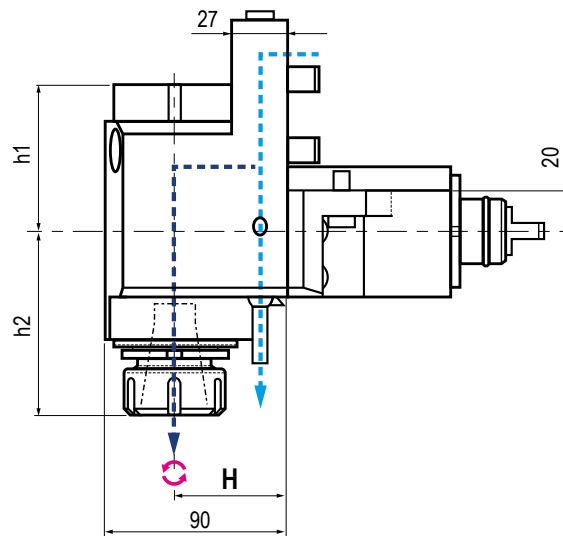

5

 Il disegno potrebbe subire
 variazioni nel tempo
 The drawings are subject to
 change without prior notice

	TIPO - TYPE Assiale - Axial		USCITA - OUTPUT Porta Pinza Collet Chuck		REFRIGERANTE COOLANT Esterno External		RATIO 1:4		ROTAZIONE - ROTATION Ugale al mandrino Same as machine spindle
Code	Output	Int Cool.	H	Nm	Rpm	kw			
99.MS.A30	ER-16 - Ø1÷10	NO	50	8	24.000	4			

MODELLI DI TORNIO COMPATIBILI
 COMPATIBLE LATHE TYPES

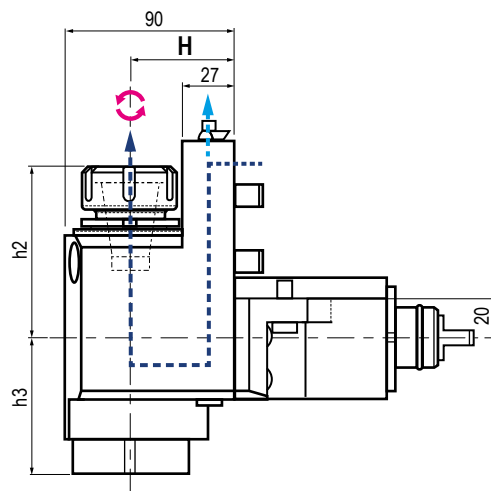
DMG MORI
CMZ
GOODWAY

Vedi pagine compatibilità 5.8 / 5.9 - See compatibility pages 5.8 / 5.9


 Il disegno potrebbe subire
 variazioni nel tempo
 The drawings are subject to
 change without prior notice

TIPO - TYPE	USCITA - OUTPUT	REFRIGERANTE COOLANT	RATIO	ROTAZIONE - ROTATION
Radiale - Radial	Porta Pinza Collet Chuck	80BAR	1:1	Opposto al mandrino Opposite to machine spindle

Code	Output	Int Cool.	H	h1	h2	Nm	Rpm	kw
99.MS.A33	ER-32 - Ø2+20	NO	55	57	89+93,5	70	6.000	10
99.MS.A34	ER-32 - Ø2+20	✓	55	72	89+93,5	70	6.000	10
99.MS.A35	ER-16 - Ø2+20	NO	55	64	76	8	24.000	4


 Il disegno potrebbe subire
 variazioni nel tempo
 The drawings are subject to
 change without prior notice

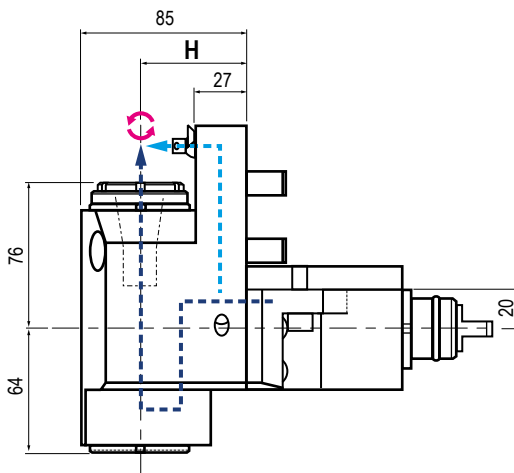
TIPO - TYPE	USCITA - OUTPUT	REFRIGERANTE COOLANT	RATIO	ROTAZIONE - ROTATION
Radiale Rovesciato Radial Upside Down	Porta Pinza Collet Chuck	80BAR	1:1	Opposto al mandrino Opposite to machine spindle

Code	Output	Int Cool.	H	h2	h3	Nm	Rpm	kw
99.MS.A41	ER-32 - Ø2+20	NO	55	89+93,5	57	70	6.000	10
99.MS.A42	ER-32 - Ø2+20	✓	55	89+93,5	67	70	6.000	10

MODELLI DI TORNIO COMPATIBILI
 COMPATIBLE LATHE TYPES

DMG MORI
CMZ
GOODWAY

Vedi pagine compatibilità 5.8 / 5.9 - See compatibility pages 5.8 / 5.9


 Il disegno potrebbe subire variazioni nel tempo
 The drawings are subject to change without prior notice

 TIPO - TYPE
Radiale Rovesciato
 Radial Upside Down

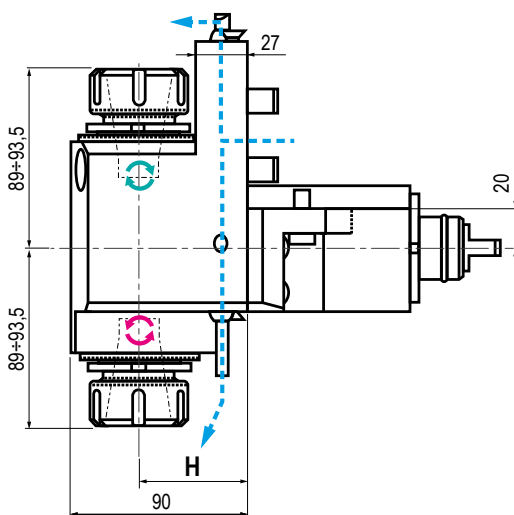
 USCITA - OUTPUT
Porta Pinza
 Collet Chuck

 REFRIGERANTE
 COOLANT
80BAR

 RATIO
1:4

 ROTAZIONE - ROTATION
Opposto al mandrino
 Opposite to machine spindle

Code	Output	Int Cool.	H	Nm	Rpm	kw	
99.MS.A43	ER-16 - EF Ø1+10	✓	55	8	24.000	4	

5

 Il disegno potrebbe subire variazioni nel tempo
 The drawings are subject to change without prior notice

 TIPO - TYPE
Doppio Radiale
 Double Radial

 USCITA - OUTPUT
Porta Pinza
 Collet Chuck

 REFRIGERANTE
 COOLANT
Esterno
 External

 RATIO
1:1

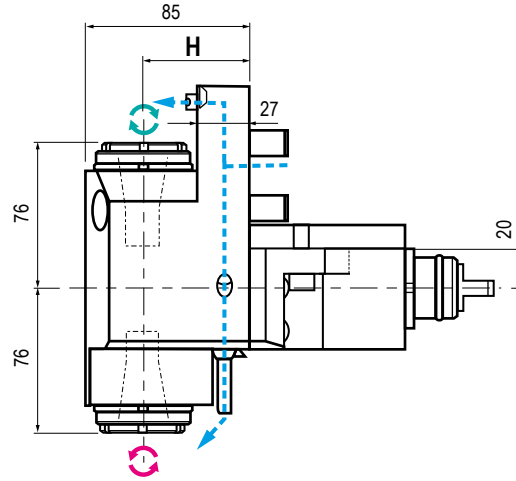
 ROTAZIONE - ROTATION
Uguale ed opposto al mandrino
 Same and opposite as m. spindle

Code	Output	Int Cool.	H	Nm	Rpm	kw	
99.MS.A49	ER 32-32 - Ø2+20	NO	55	70	6.000	10	

MODELLI DI TORNIO COMPATIBILI
 COMPATIBLE LATHE TYPES

DMG MORI
CMZ
GOODWAY

Vedi pagine compatibilità 5.8 / 5.9 - See compatibility pages 5.8 / 5.9


 Il disegno potrebbe subire
 variazioni nel tempo
 The drawings are subject to
 change without prior notice

 TIPO - TYPE
Doppio Radiale
 Double Radial

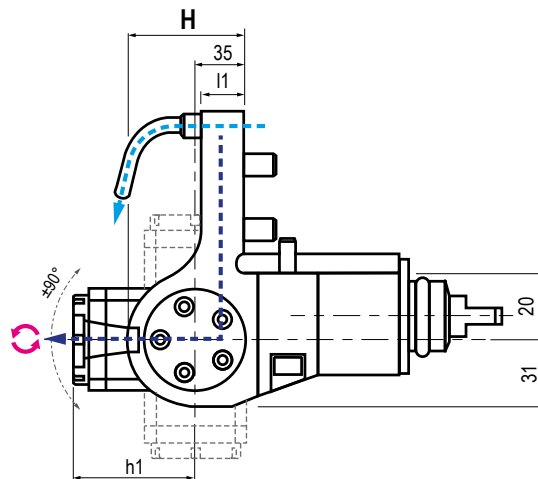
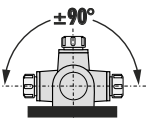
 USCITA - OUTPUT
Porta Pinza
 Collet Chuck

 REFRIGERANTE
 COOLANT
Esterno
 External

 RATIO
1:4

 ROTAZIONE - ROTATION
Uguale ed opposto al mandrino
 Same and opposite as m. spindle

Code	Output	Int Cool.	H	Nm	Rpm	kw	
99.MS.A51	ER 16-16 EF - Ø1+10	NO	55	8	24.000	4	


 Il disegno potrebbe subire
 variazioni nel tempo
 The drawings are subject to
 change without prior notice

 TIPO - TYPE
Orientabile ±90°
 ±90° Adjustable

 USCITA - OUTPUT
Porta Pinza
 Collet Chuck

 REFRIGERANTE
 COOLANT
80BAR

 RATIO
1:1

 ROTAZIONE - ROTATION
Opposto al mandrino
 Opposite to machine spindle

Code	Output	Int Cool.	H	I5	Nm	Rpm	kw	
99.MS.A55	ER-20 - EF Ø1+13	NO	66	56	25	6.000	6	
99.MS.A56	ER-20 - EF Ø1+13	✓	66	56	25	6.000	6	

CAMBI RAPIDI MODULARI

MODULAR QUICK CHANGE ADAPTORS



Compatibili con tutte le uscite ER - Compatible with all ER outputs

Vedi intera gamma nel capitolo Accessori pag. 5.134 / 5.135 - See the full range in the Accessories chapter at pages 5.134 / 5.135



**TEMPI di INSTALLAZIONE
RIDOTTI e POSSIBILITÀ
di PRE-SETTING A
BORDO MACCHINA**

**REDUCE SET-UP TIME
and ALLOW OFFLINE
TOOL PRESETTING !**

Sono un facile e veloce sistema modulare per il cambio rapido delle diverse tipologie di portautensili con la sede dell'utensile per pinza ER (DIN6499).

Idonei a refrigerazione esterna o interna mantenendo il presetting precedentemente realizzato.

They are a modular toolholder system for the fitting of toolholders in a spindle unit with ER collets (DIN6499) outputs. All Adaptors are suitable for external and internal coolant supply and keep the presetting already done.



Preparazione del motorizzato

Preparing the Driven Tool

- 1- **Rimuovere pinza e ghiera di serraggio**
Remove collet and clamping nut
- 2- **Introdurre il cambio rapido**
Introduce the quick change adaptor
- 3- **Stringere la ghiera del cambio rapido**
Lock the quick change nut.





NUOVA GAMMA NEW RANGE

HAAS

VDI 40 / BMT 65

L = 104,85

L = 117,55

L = 130,25



		VDI						
Modello di tornio / torretta Type of lathe / turret		VDI 40 TORRETTA STANDARD STANDARD TURRET VDI40		TORRETTA IBRIDA HYBRID TURRET		TORRETTA HAAS HAAS TURRET		
Modello di tornio Type of lathe		SL20/30	SL40 ST20/30	SL20/30 TL15/25	SL40	SL20/30	SL40	
Lunghezza presa di moto Coupling length		L (mm)	104.85	117.55	117.55	130.25	117.55	130.25
		Assiale Axial						
Code		99.HA.590083	99.HA.590082	99.HA.590082	99.HA.596352	99.HA.590082	99.HA.596352	
		Radiale Radial						
Code		99.HA.590085	99.HA.590084	99.HA.590084	99.HA.596353	99.HA.590084	99.HA.596353	

		BMT			
		DS30Y / ST20Y / ST25Y / ST30Y / ST35Y			
c1	18	f3	15		
c2	5	h1	112		
d	65	h2	83		
d1	45	h3	32		
d2	18	i1	94		
f	M12	i2	94		
f1	70	t	10		
f2	73	t1	14		



DOTAZIONE STANDARD STANDARD EQUIPMENT

Chiave bloccaggio albero Art.179CH /
ugello refrigerazione Art.180 / vite bloccaggio motorizzato
Art.179CH shaft lock wrench /
cooling nozzle Art.180 / nozzle lock screws



CAMBI RAPIDI MODULARI MODULAR QUICK CHANGE

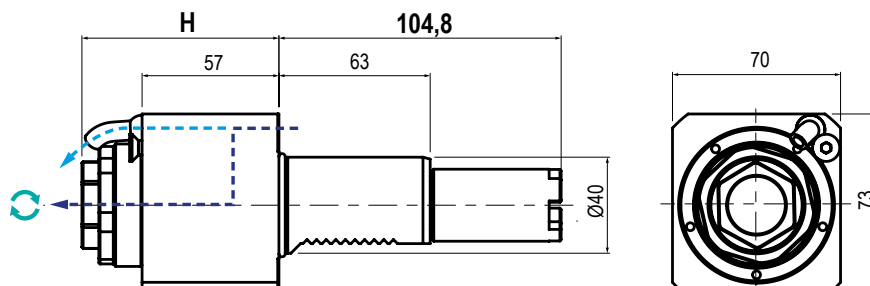
Facile e veloce sistema modulare per il cambio rapido delle diverse
tipologie di portautensili con la sede dell'utensile per pinza ER (DIN6499).
Modular toolholder system for the fitting of toolholders in
a spindle unit with ER collets (DIN6499) outputs.

MODELLI DI TORNO COMPATIBILI
 COMPATIBLE LATHE TYPES

HAAS

STANDARD VDI40 TURRET

Vedi pagine compatibilità 5.8 / 5.9 - See compatibility pages 5.8 / 5.9

L=
104,8

 TIPO - TYPE
 Assiale - Axial

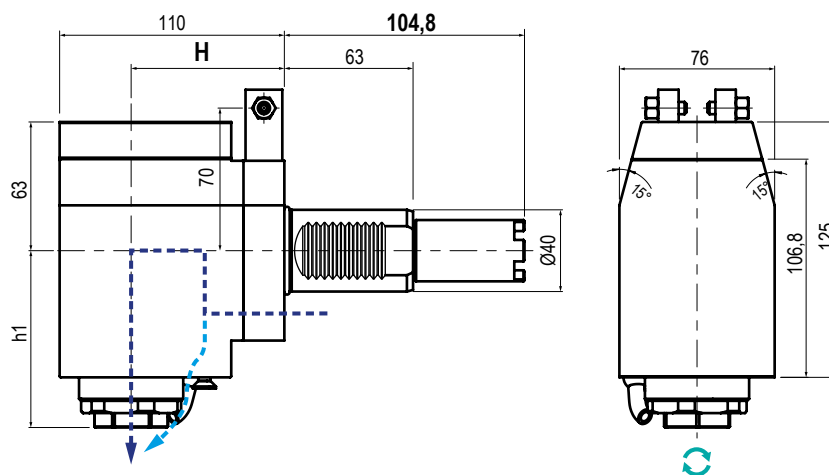
 USCITA - OUTPUT
 Portapinza
 Collet Chuck

 REFRIGERANTE
 COOLANT
25BAR

 RATIO
1:1

 ROTAZIONE - ROTATION
 Uguale al mandrino
 Same as machine spindle

Code	Output	Int Cool.	H	Nm	Rpm	kw	
99.HA.590083	ER-32 - Ø2÷20	NO	75	63	6.000	10	
99.HA.590083B	ER-32 - Ø2÷20	✓	75	63	6.000	10	

5

 TIPO - TYPE
 Radiale - Radial

 USCITA - OUTPUT
 Portapinza
 Collet Chuck

 REFRIGERANTE
 COOLANT
25BAR

 RATIO
1:1

 ROTAZIONE - ROTATION
 Uguale al mandrino
 Same as machine spindle

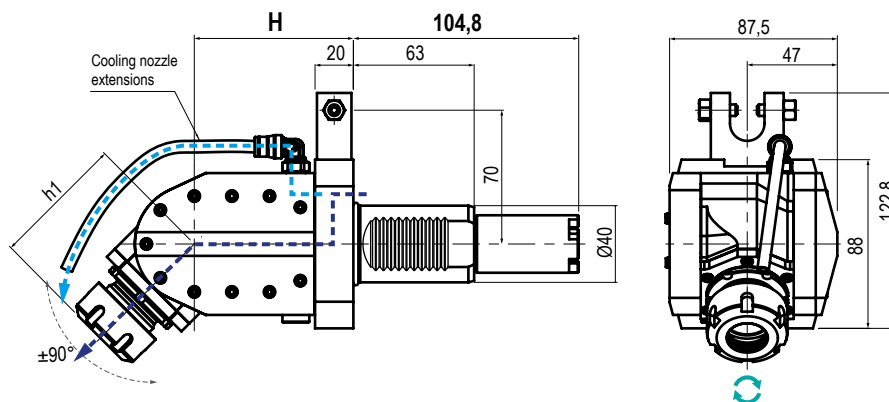
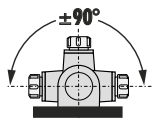
Code	Output	Int Cool.	H	h1	Nm	Rpm	kw	
99.HA.590085	ER-32 - Ø2÷20	NO	75	Max 86,6	63	6.000	10	
99.HA.590085B	ER-32 - Ø2÷20	✓	75	Max 86,6	63	6.000	10	

MODELLI DI TORNIO COMPATIBILI
 COMPATIBLE LATHE TYPES

HAAS

STANDARD VDI40 TURRET

Vedi pagine compatibilità 5.8 / 5.9 - See compatibility pages 5.8 / 5.9



TIPO - TYPE

Orientabile ±90°
 ±90° Adjustable


USCITA - OUTPUT

Portapinza
 Collet Chuck

 REFRIGERANTE
 COOLANT

25BAR

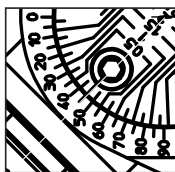

RATIO

1:1


ROTAZIONE - ROTATION

Uguale al mandrino
 Same as machine spindle

Code	Output	Int Cool.	H	h1	Nm	Rpm	kw	
99.HA.00U1	ER-25 - Ø1+16	NO	81	Max 69,3	25	6.000	10	
99.HA.00U1B	ER-25 - Ø1+16	✓	83	Max 69,3	25	6.000	10	


DETTAGLIO - DETAIL
Regolazione angolare decimale in manuale
 Manual decimal angular adjustment

MODELLI DI TORNIO COMPATIBILI
 COMPATIBLE LATHE TYPES

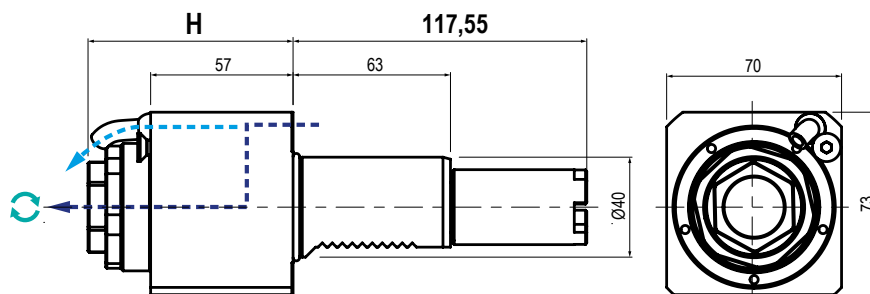
HAAS

STANDARD VDI40 TURRET

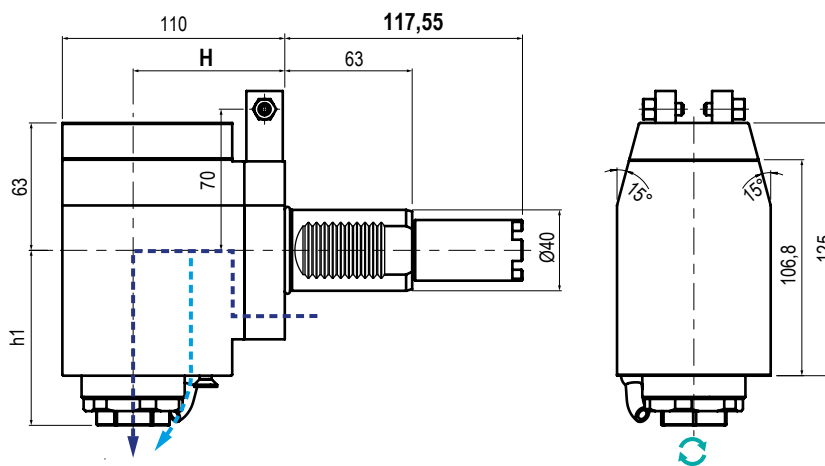
HYBRID TURRET

HAAS TURRET

Vedi pagine compatibilità 5.8 / 5.9 - See compatibility pages 5.8 / 5.9

L=
117,55


Code	Output	Int Cool.	H	Nm	Rpm	kw	
99.HA.590082	ER-32 - Ø2+20	NO	75	63	6.000	10	
99.HA.590082B	ER-32 - Ø2+20	✓	75	63	6.000	10	

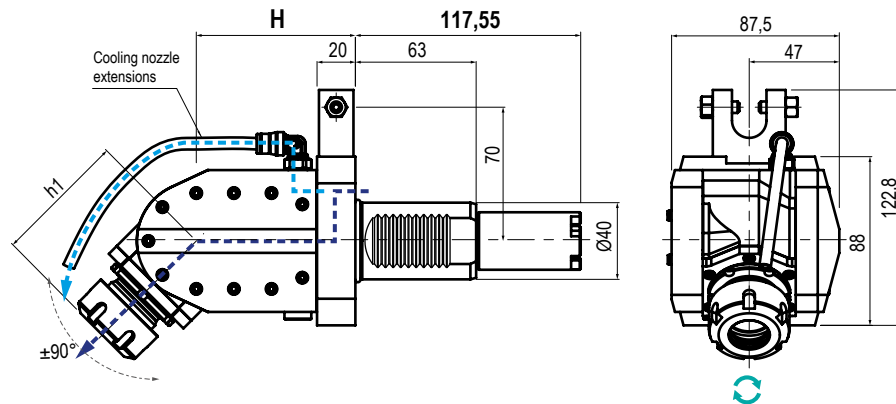
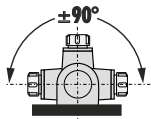
5


Code	Output	Int Cool.	H	h1	Nm	Rpm	kw	
99.HA.590084	ER-32 - Ø2+20	NO	75	Max 86,6	63	6.000	10	
99.HA.590084B	ER-32 - Ø2+20	✓	75	Max 86,6	63	6.000	10	

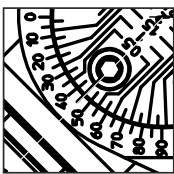
MODELLI DI TORNIO COMPATIBILI
 COMPATIBLE LATHE TYPES

- | | | | |
|-------------|-----------------------|---------------|-------------|
| HAAS | STANDARD VDI40 TURRET | HYBRID TURRET | HAAS TURRET |
|-------------|-----------------------|---------------|-------------|

Vedi pagine compatibilità 5.8 / 5.9 - See compatibility pages 5.8 / 5.9



	TIPO - TYPE Orientabile ±90° ±90° Adjustable		USCITA - OUTPUT Portapinza Collet Chuck		REFRIGERANTE COOLANT 25BAR		RATIO 1:1		ROTAZIONE - ROTATION Uguale al mandrino Same as machine spindle
Code	Output	Int Cool.	H	h1	Nm	Rpm	kw		
99.HA.00U2	ER-25 - Ø1+16	NO	81	Max 69,3	25	5.000	10		
99.HA.00U2B	ER-25 - Ø1+16	✓	81	Max 69,3	25	5.000	10		

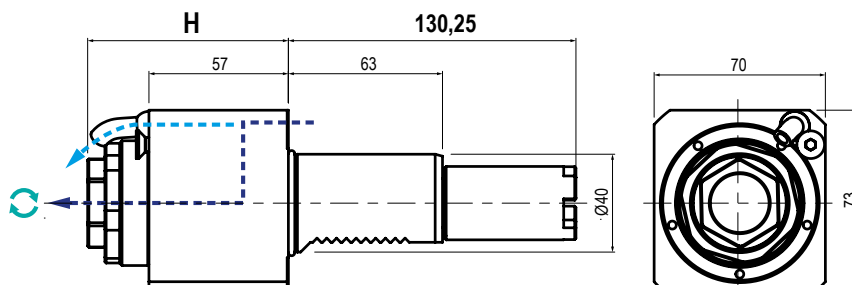

DETTAGLIO - DETAIL
Regolazione angolare decimale in manuale
 Manual decimal angular adjustment

MODELLI DI TORNIO COMPATIBILI
 COMPATIBLE LATHE TYPES

HAAS

HYBRID TURRET

Vedi pagine compatibilità 5.8 / 5.9 - See compatibility pages 5.8 / 5.9

L=
130,25

 TIPO - TYPE
Assiale - Axial

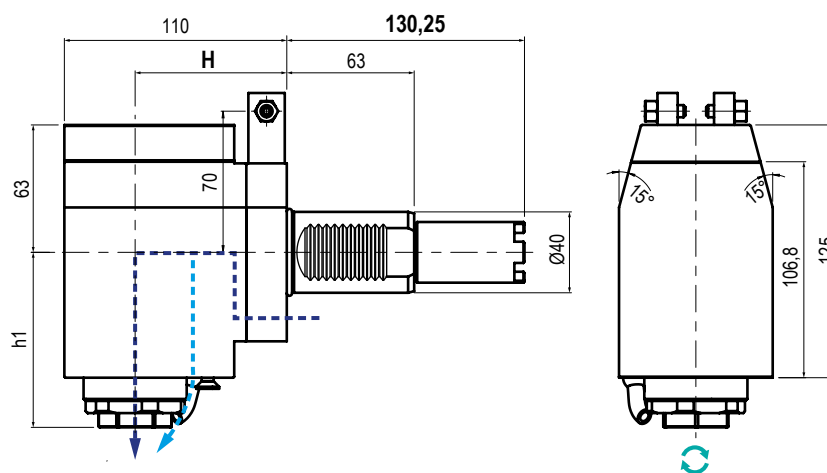
 USCITA - OUTPUT
**Portapinza
 Collet Chuck**

 REFRIGERANTE
 COOLANT
25BAR

 RATIO
1:1

 ROTAZIONE - ROTATION
**Uguale al mandrino
 Same as machine spindle**

Code	Output	Int Cool.	H	Nm	Rpm	kw	
99.HA.596352	ER-32 - Ø2+20	NO	75	63	6.000	10	
99.HA.596352B	ER-32 - Ø2+20	✓	75	63	6.000	10	

5

 TIPO - TYPE
Radiale - Radial

 USCITA - OUTPUT
**Portapinza
 Collet Chuck**

 REFRIGERANTE
 COOLANT
25BAR

 RATIO
1:1

 ROTAZIONE - ROTATION
**Uguale al mandrino
 Same as machine spindle**

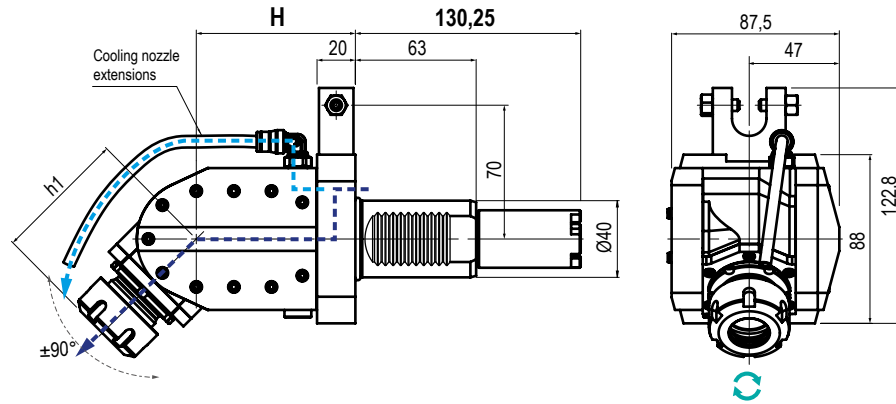
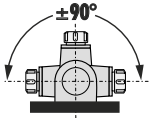
Cod.	Output	Int Cool.	H	h1	Nm	Rpm	kw	
99.HA.596353	ER-32 - Ø2+20	NO	75	Max 86,6	63	6.000	10	
99.HA.596353B	ER-32 - Ø2+20	✓	75	Max 86,6	63	6.000	10	

MODELLI DI TORNIO COMPATIBILI
 COMPATIBLE LATHE TYPES

HAAS

HYBRID TURRET

Vedi pagine compatibilità 5.8 / 5.9 - See compatibility pages 5.8 / 5.9


 TIPO - TYPE
 Orientabile $\pm 90^\circ$
 $\pm 90^\circ$ Adjustable

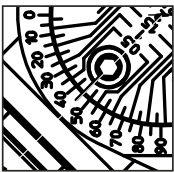
 USCITA - OUTPUT
 Portapinza
 Collet Chuck

 REFRIGERANTE
 COOLANT
25BAR

 RATIO
1:1

 ROTAZIONE - ROTATION
 Uguale al mandrino
 Same as machine spindle

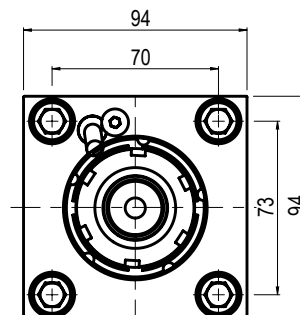
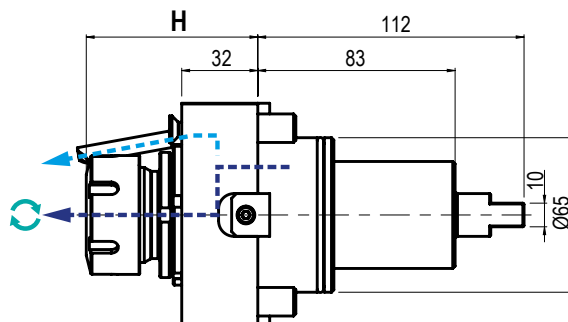
Code	Output	Int Cool.	H	h1	Nm	Rpm	kw	
99.HA.00U3	ER-25 - Ø1+16	NO	81	69,3	25	6.000	10	
99.HA.00U3B	ER-25 - Ø1+16	✓	81	69,3	25	6.000	10	


DETTAGLIO - DETAIL

 Regolazione angolare decimale in manuale
 Manual decimal angular adjustment

MODELLI DI TORNIO COMPATIBILI
COMPATIBLE LATHE TYPES
DOOSAN GOODWAY HAAS HARDINGE HWACHEON HYUNDAI WIA SAMSUNG VICTOR

Vedi pagine compatibilità 5.8 / 5.9 - See compatibility pages 5.8 / 5.9

BMT
65

 TIPO - TYPE
 Assiale - Axial

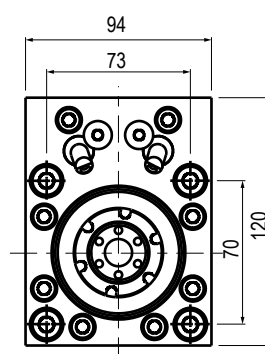
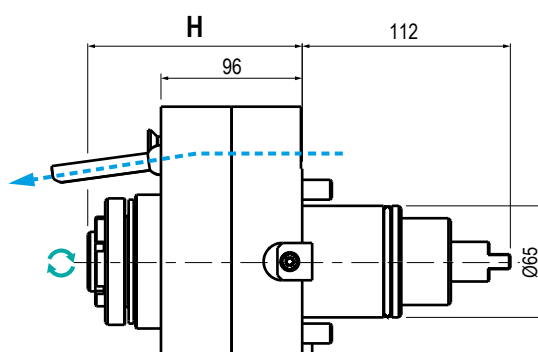
 USCITA - OUTPUT
 Portapinza
 Collet Chuck

 REFRIGERANTE
 COOLANT
80BAR

 RATIO
1:1

 ROTAZIONE - ROTATION
 Uguale al mandrino
 Same as machine spindle

Code	Output	Int Cool	H	Nm	Rpm	kw	
99.DS.A41	ER-32 - Ø2+20	NO	68,5+72,2	70	6.000	10	
99.DS.A42	ER-32 - Ø2+20	✓	68,5+72,2	70	6.000	10	

5

 TIPO - TYPE
 Assiale - Axial

 USCITA - OUTPUT
 Portapinza
 Collet Chuck

 REFRIGERANTE
 COOLANT
 Esterno
 External

 RATIO
1:4

 ROTAZIONE - ROTATION
 Uguale al mandrino
 Same as machine spindle

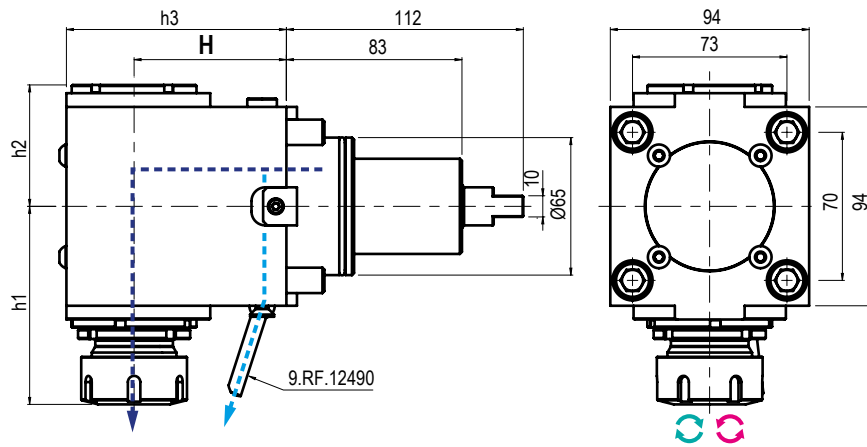
Code	Output	Int Cool	H	Nm	Rpm	kw	
99.DS.A27	ER-20 EF - Ø1+13	NO	122,5+126,2	20	24.000	8	

* N.B: Rotazione uguale al mandrino - Rotation same as machine spindle Rotazione opposta al mandrino - Rotation opposite as machine spindle

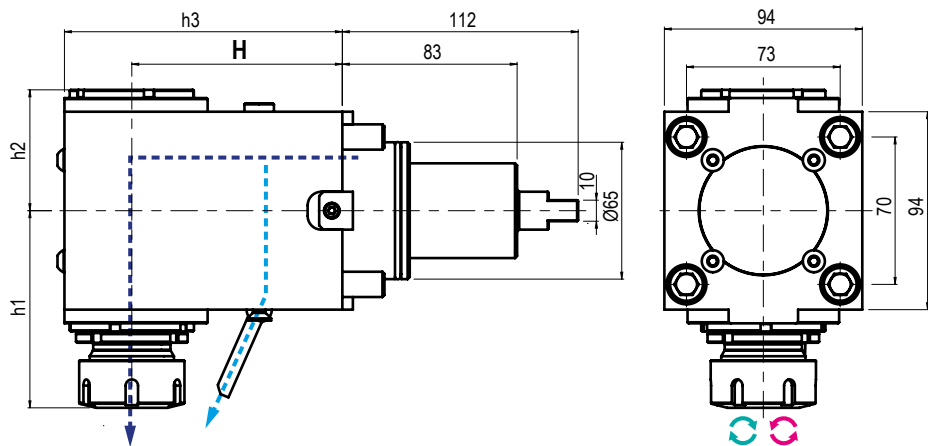
MODELLI DI TORNIO COMPATIBILI
 COMPATIBLE LATHE TYPES

DOOSAN GOODWAY HAAS HARDINGE HWACHEON HYUNDAI WIA SAMSUNG VICTOR

Vedi pagine compatibilità 5.8 / 5.9 - See compatibility pages 5.8 / 5.9



	TIPO - TYPE Radiale Radial		USCITA - OUTPUT Porta Pinza Collet Chuck		REFRIGERANTE COOLANT 80BAR		RATIO 1:1		ROTAZIONE - ROTATION Uguale / opposto al mandrino Same / opposite as m. spindle
Code	* Output	Int Cool.	H	h1	h2	h3	Nm	Rpm	kw
99.DS.A51	ER-32 - Ø2+20	NO	72	89,9+93,6	Max 57,4	104	70	6.000	10
99.DS.A51C									
99.DS.A52	ER-32 - Ø2+20	✓	72	89,9+93,6	Max 57,4	104	70	6.000	10
99.DS.A52C									



	TIPO - TYPE Radiale Radial		USCITA - OUTPUT Porta Pinza Collet Chuck		REFRIGERANTE COOLANT 80BAR		RATIO 1:1		ROTAZIONE - ROTATION Uguale / opposto al mandrino Same / opposite as m. spindle
Code	* Output	Int Cool.	H	h1	h2	h3	Nm	Rpm	kw
99.DS.A73	ER-32 - Ø2+20	NO	100	89,9+93,6	57,4	132	70	6.000	10
99.DS.A73C									
99.DS.A74	ER-32 - Ø2+20	✓	100	89,9+93,6	63,4	132	70	6.000	10
99.DS.A74C									

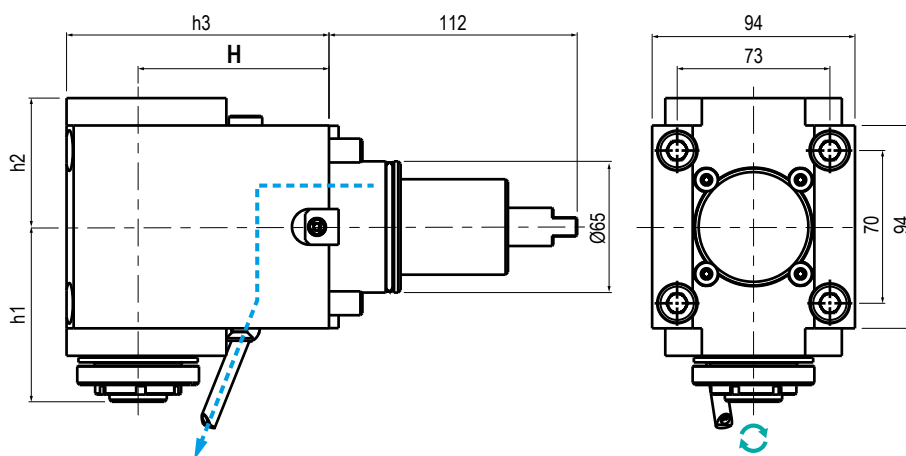
* N.B: Rotazione uguale al mandrino - Rotation same as machine spindle

Rotazione opposta al mandrino - Rotation opposite as machine spindle

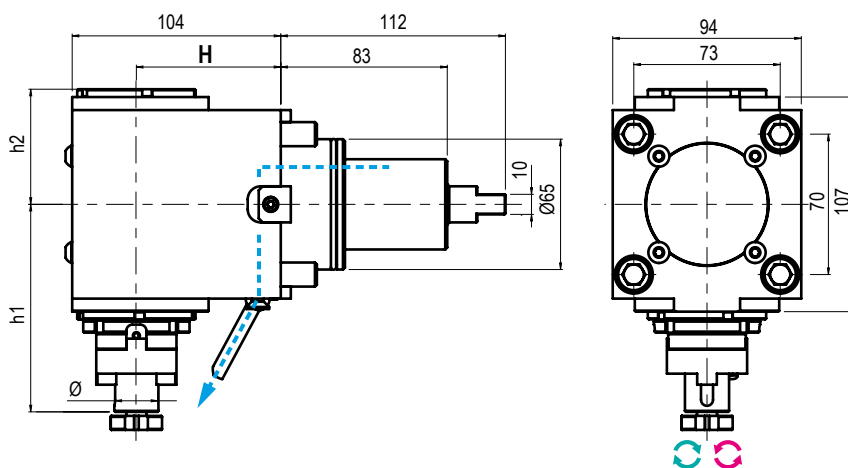
MODELLI DI TORNIO COMPATIBILI
 COMPATIBLE LATHE TYPES

DOOSAN GOODWAY **HAAS** HARDINGE HWACHEON HYUNDAI WIA SAMSUNG VICTOR

Vedi pagine compatibilità 5.8 / 5.9 - See compatibility pages 5.8 / 5.9



	TIPO - TYPE Radiale Radial		USCITA - OUTPUT Porta Pinza Collet Chuck		REFRIGERANTE COOLANT Esterno External		RATIO 1:2 1:4		ROTAZIONE - ROTATION Uguale al mandrino Same as machine spindle
Code	Output	Int Cool.	H	h1	h2	h3	Nm	Rpm	kw
99.DS.A29	ER-20 EF- Ø1+13	NO	72	89,9+93,6	57,4	104	35	12.000	8
99.DS.A30	ER-20 EF- Ø1+13	NO	72	89,9+93,6	57,4	112	20	24.000	8



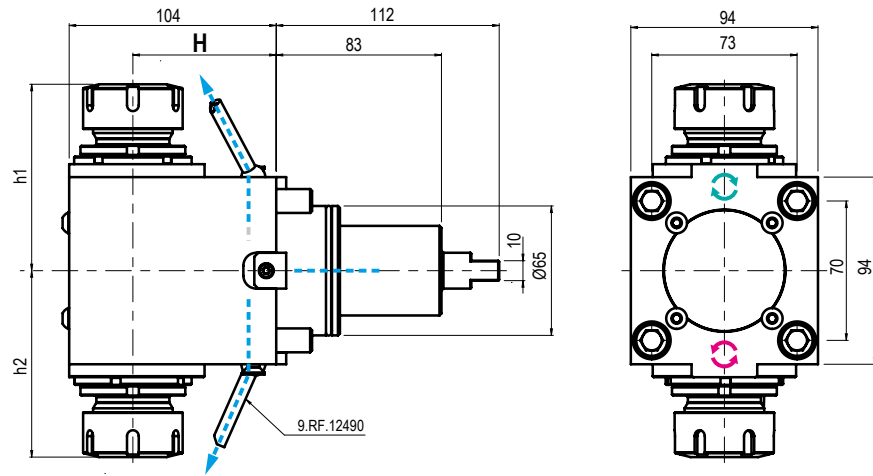
	TIPO - TYPE Radiale Radial		USCITA - OUTPUT Porta Fresa Shell End Milling Cutter		REFRIGERANTE COOLANT Esterno External		RATIO 1:1		ROTAZIONE - ROTATION Uguale / opposto al mandrino Same / opposite as m. spindle
Code	Output	Int Cool.	H	h1	h2	Nm	Rpm	kw	
99.DS.A62	Ø22	NO	72	103,5	57,4	70	6.000	10	
99.DS.A111	Ø22	NO	100	103,5	57,4	70	6.000	10	

* N.B: Rotazione uguale al mandrino - Rotation same as machine spindle Rotazione opposta al mandrino - Rotation opposite as machine spindle

MODELLI DI TORNIO COMPATIBILI
 COMPATIBLE LATHE TYPES

DOOSAN GOODWAY HAAS HARDINGE HWACHEON HYUNDAI WIA SAMSUNG VICTOR

Vedi pagine compatibilità 5.8 / 5.9 - See compatibility pages 5.8 / 5.9


 TIPO - TYPE
Doppio Radiale
 Double Radial

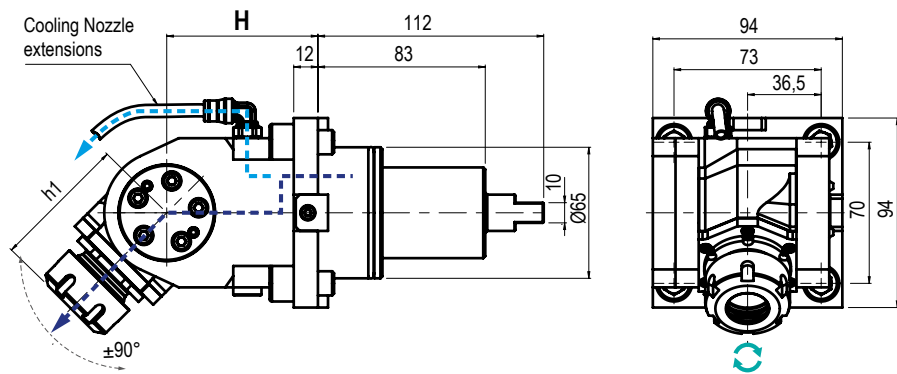
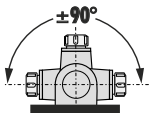
 USCITA - OUTPUT
Portapinza
 Collet Chuck

 REFRIGERANTE
 COOLANT
Esterno
 External

 RATIO
1:1

 ROTAZIONE - ROTATION
Uguale ed opposto al mandrino
 Same and opposite as m. spindle

Code	Output	Int Cool.	H	h1	h2	Nm	Rpm	kw
99.DS.A31	ER-32-32 - Ø2+20	NO	72	93+93,6	Max 93,6	70	6.000	10
99.DS.A78	ER-32-32 - Ø2+20	NO	100	93+93,6	93+93,6	70	6.000	10


 TIPO - TYPE
Orientabile ±90°
 ±90° Adjustable

 USCITA - OUTPUT
Portapinza
 Collet Chuck

 REFRIGERANTE
 COOLANT
80BAR

 RATIO
1:1

 ROTAZIONE - ROTATION
Uguale al mandrino
 Same as machine spindle

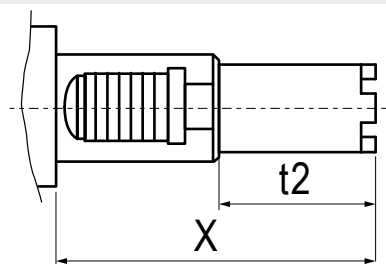
Code	Output	Int Cool.	H	h1	Nm	Rpm	kw
99.DS.A64	ER-25 - Ø1+16	NO	75	63,5+67,2	25	6.000	4
99.DS.A65	ER-25 - Ø1+16	✓	75	63,5+67,2	25	6.000	4

* N.B: Rotazione uguale al mandrino - Rotation same as machine spindle

Rotazione opposta al mandrino - Rotation opposite as machine spindle

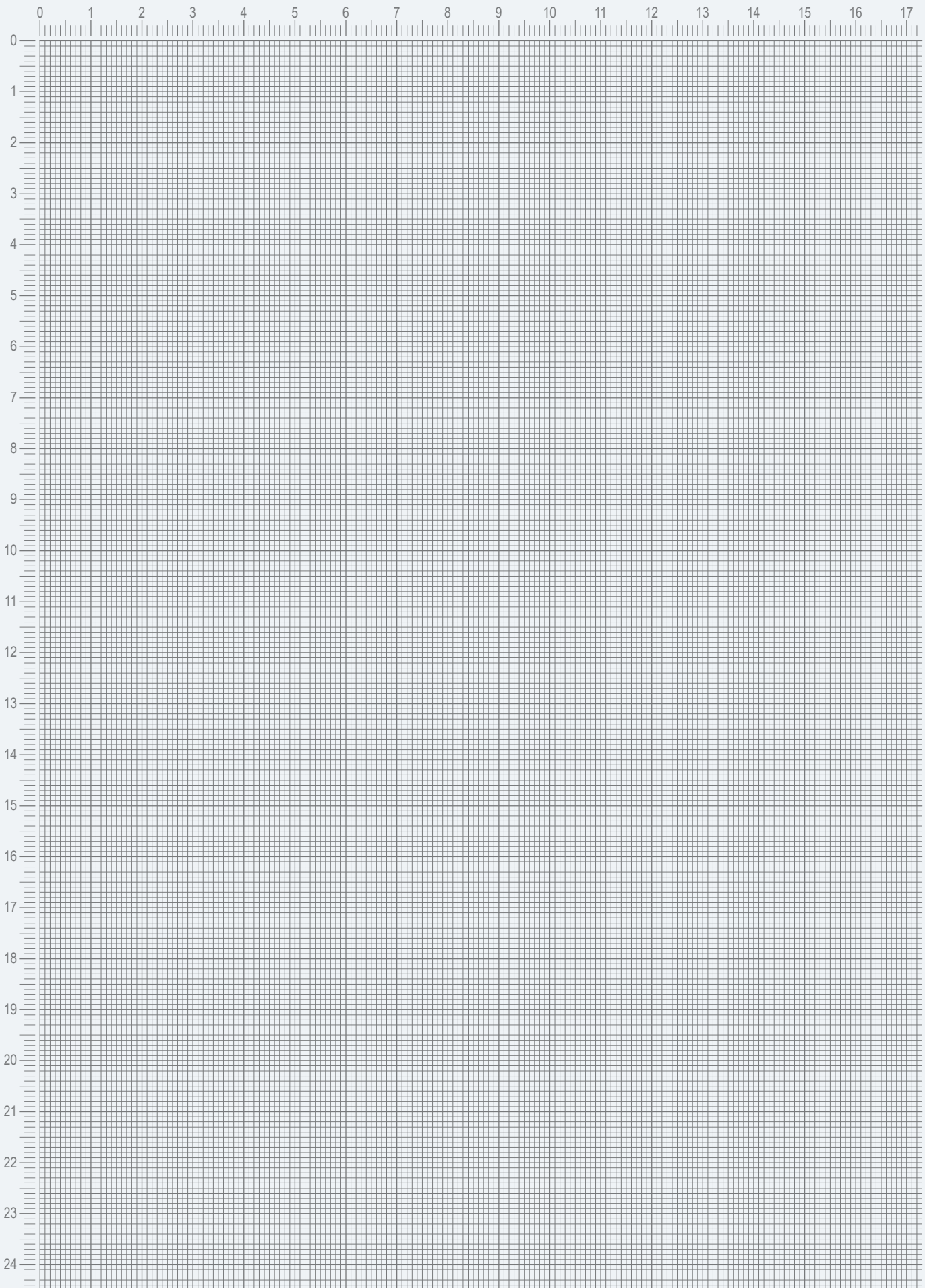
ACCESSORI HAAS

HAAS ACCESSORIES



Presca di moto intercambiabile per le varie tipologie di torrette HAAS
 Interchangeable couplings for the different HAAS turret

Code	t2	X	
99.HA.00001	41,85	104,85	
99.HA.00002	54,55	117,55	
99.HA.00003	67,25	130,25	



CAMBI RAPIDI MODULARI

MODULAR QUICK CHANGE ADAPTORS



Compatibili con tutte le uscite ER - Compatible with all ER outputs

Vedi intera gamma nel capitolo Accessori pag. 5.134 / 5.135 - See the full range in the Accessories chapter at pages 5.134 / 5.135



**TEMPI di INSTALLAZIONE
RIDOTTI e POSSIBILITÀ
di PRE-SETTING A
BORDO MACCHINA**

**REDUCE SET-UP TIME
and ALLOW OFFLINE
TOOL PRESETTING !**

Sono un facile e veloce sistema modulare per il cambio rapido delle diverse tipologie di portautensili con la sede dell'utensile per pinza ER (DIN6499).

Idonei a refrigerazione esterna o interna mantenendo il presetting precedentemente realizzato.

They are a modular toolholder system for the fitting of toolholders in a spindle unit with ER collets (DIN6499) outputs. All Adaptors are suitable for external and internal coolant supply and keep the presetting already done.



Preparazione del motorizzato

Preparing the Driven Tool

- 1- **Rimuovere pinza e ghiera di serraggio**
Remove collet and clamping nut
- 2- **Introdurre il cambio rapido**
Introduce the quick change adaptor
- 3- **Stringere la ghiera del cambio rapido**
Lock the quick change nut.



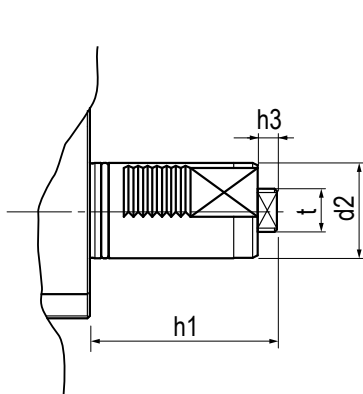


NUOVI MODELLI
NEW MODELS

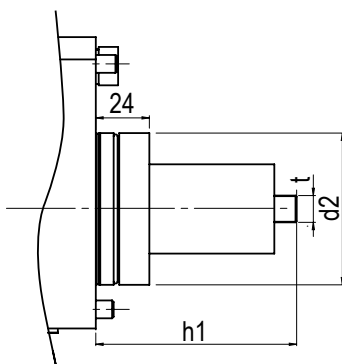
MAZAK
QTN1 / QTN2 / QTN3 / QTS1 / HQ



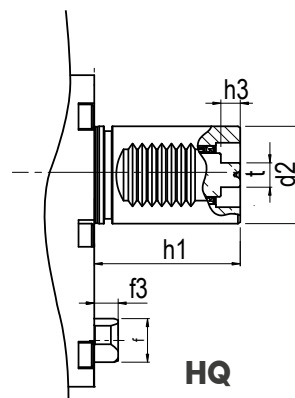
Uscita - Output
C. ISO26623
DISPONIBILI SU RICHIESTA
AVAILABLE ON REQUEST



QTN



QTS



HQ

Type	d2	h1	h3	t	f	f3
QTN1	Ø40	61	1	10	-	-
QTN2	Ø40	70	8	18	-	-
QTN3	Ø50	75	10	12	-	-
QTS	Ø68	90	-	12	-	-
HQ	Ø40	60	8	10	Ø20	9,8



**DOTAZIONE STANDARD
STANDARD EQUIPMENT**

Chiave bloccaggio albero Art.179CH / ugello refrigerazione Art.183 / vite bloccaggio ugello / O-ring
Art.179CH shaft lock wrench / cooling nozzle
Art.183 / nozzle lock screws / O-ring



CAMBI RAPIDI MODULARI Vedi pag. 5.98
MODULAR QUICK CHANGE See page 5.98

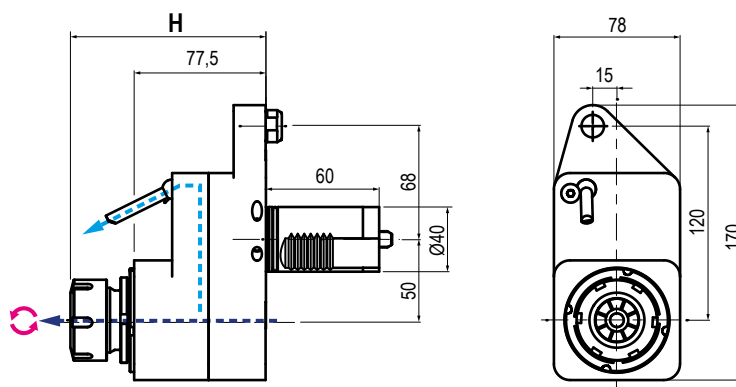
Facile e veloce sistema modulare per il cambio rapido delle diverse tipologie di portautensili con la sede dell'utensile per pinza ER (DIN6499).
Modular toolholder system for the fitting of toolholders in a spindle unit with ER collets (DIN6499) outputs.

MODELLI DI TORNIO COMPATIBILI
 COMPATIBLE LATHE TYPES

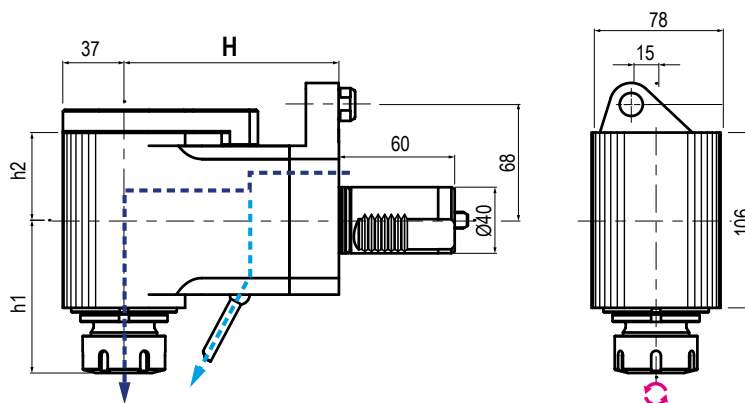
QTN 100
SQT10 - 100/150 12 Station Turret

QTN 200/250
SQT15/18 - 200/250 16 Station Turret

Vedi pagine compatibilità 5.8 / 5.9 - See compatibility pages 5.8 / 5.9

QTN
1


	TIPO - TYPE Disassato Offset-Axis		USCITA - OUTPUT Portapinza Collet Chuck		REFRIGERANTE COOLANT 80BAR		RATIO 1:1		ROTAZIONE - ROTATION Opposto al mandrino Opposite to machine spindle
Code	OEM Ref	Output	Int Cool.	H	Nm	Rpm			
99.MZ.A40	- 53548030200 - 53108020100	ER-25 - Ø1±16	NO	116,2 ÷ 120	50	6.000			
99.MZ.A41	-	ER-25 - Ø1±16	✓	116,2 ÷ 120	63	6.000			

5


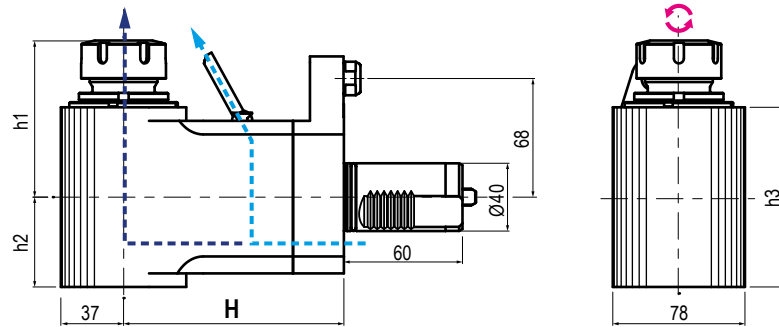
	TIPO - TYPE Radiale - Radial		USCITA - OUTPUT Portapinza Collet Chuck		REFRIGERANTE COOLANT 80BAR		RATIO 1:1		ROTAZIONE - ROTATION Opposto al mandrino Opposite to machine spindle
Code	OEM Ref	Output	Int Cool.	H	h1	h2	Nm	Rpm	
99.MZ.A46	- 53248030303 - 535280110102 - 53108020200	ER-25 - Ø1±16	NO	100	90,1 ÷ 93,8	53	50	6.000	
99.MZ.A47	-	ER-25 - Ø1±16	✓	100	90,1 ÷ 93,8	53	50	6.000	

MODELLI DI TORNIO COMPATIBILI
 COMPATIBLE LATHE TYPES

QTN 100
SQT10 - 100/150 12 Station Turret

QTN 200/250
SQT15/18 - 200/250 16 Station Turret

Vedi pagine compatibilità 5.8 / 5.9 - See compatibility pages 5.8 / 5.9


 TIPO - TYPE
Radiale Rovesciato
 Radial Upside Down

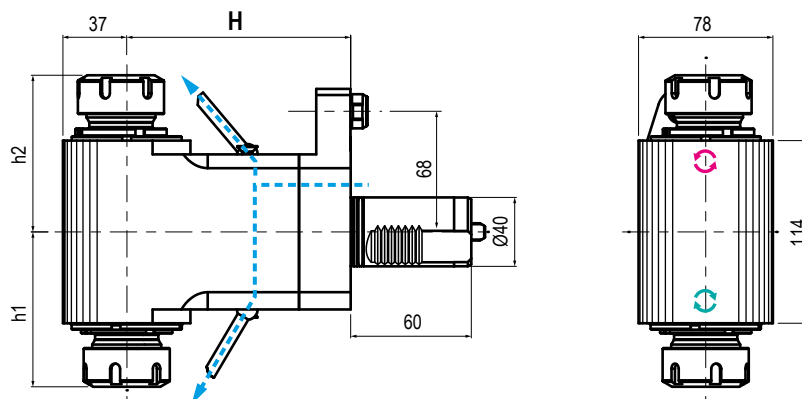
 USCITA - OUTPUT
Portapinza
 Collet Chuck

 REFRIGERANTE
 COOLANT
80BAR

 RATIO
1:1

 ROTAZIONE - ROTATION
Opposto al mandrino
 Opposite to machine spindle

Code	OEM Ref	Output	Int Cool.	H	h1	h2	h3	Nm	Rpm
99.MZ.A48	-53548010301	ER-25 - Ø1±16	NO	100	90,1 ÷ 93,8	53	110	63	6.000
99.MZ.A49	-	ER-25 - Ø1±16	✓	100	90,1 ÷ 93,8	53	124	63	6.000


 TIPO - TYPE
Radiale Doppio
 Double Radial

 USCITA - OUTPUT
Portapinza
 Collet Chuck

 REFRIGERANTE
 COOLANT
Esterno
 External

 RATIO
1:1

 ROTAZIONE - ROTATION
Uguale ed opposto al mandrino
 Same and opposite as m. spindle

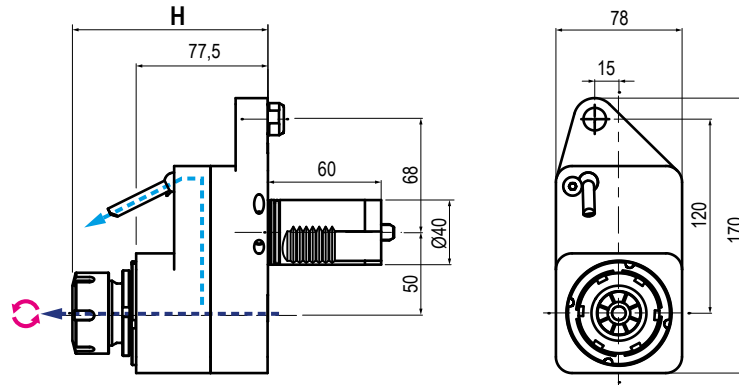
Code	OEM Ref	Output	Int Cool.	H	h1	h2	Nm	Rpm
99.MZ.A55	-	ER-25-25 - Ø1±16	NO	100	90,1 ÷ 93,8	90,1 ÷ 93,8	63	6.000

MODELLI DI TORNIO COMPATIBILI
 COMPATIBLE LATHE TYPES

QTN 100
SQT10 - 100/150 12 Station Turret

QTN 200/250
SQT15/18 - 200/250 16 Station Turret

Vedi pagine compatibilità 5.8 / 5.9 - See compatibility pages 5.8 / 5.9

QTN
1

 TIPO - TYPE
 Disassato
 Offset-Axis

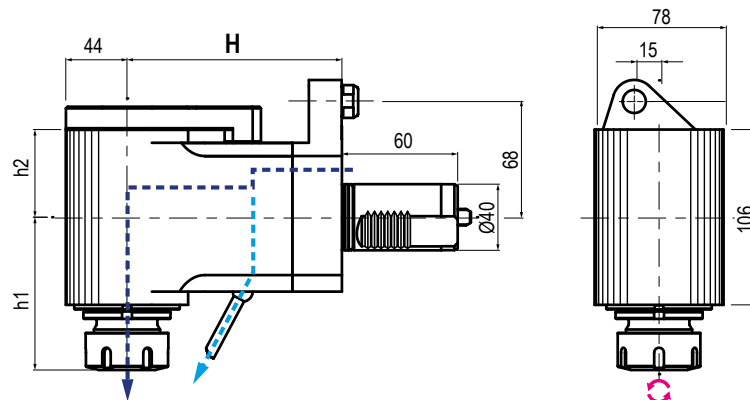
 USCITA - OUTPUT
 Portapinza
 Collet Chuck

 REFRIGERANTE
 COOLANT
80BAR

 RATIO
1:1

 ROTAZIONE - ROTATION
 Opposto al mandrino
 Opposite to machine spindle

Code	OEM Ref	Output	Int Cool.	H	Nm	Rpm	
99.MZ.A40	- 53548030200 - 53108020100	ER-25 - Ø1±16	NO	116,2 ÷ 120	50	6.000	
99.MZ.A41	-	ER-25 - Ø1±16	✓	116,2 ÷ 120	63	6.000	

5

 TIPO - TYPE
 Radiale - Radial

 USCITA - OUTPUT
 Portapinza
 Collet Chuck

 REFRIGERANTE
 COOLANT
80BAR

 RATIO
1:1

 ROTAZIONE - ROTATION
 Opposto al mandrino
 Opposite to machine spindle

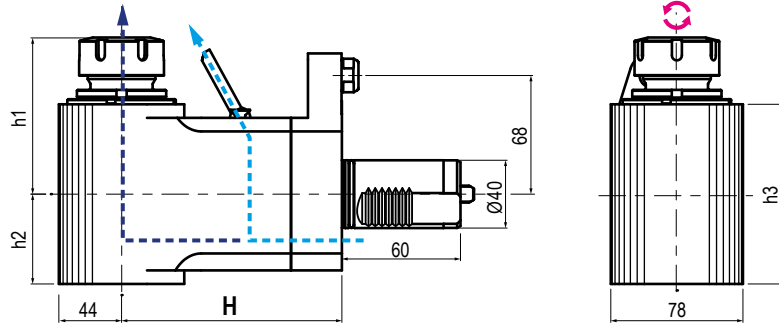
Code	OEM Ref	Output	Int Cool.	H	h1	h2	Nm	Rpm	
99.MZ.A46	- 53248030303 - 535280110102 - 53108020200	ER-25 - Ø1±16	NO	100	90,1 ÷ 93,8	53	50	6.000	
99.MZ.A47	-	ER-25 - Ø1±16	✓	100	90,1 ÷ 93,8	53	50	6.000	

MODELLI DI TORNIO COMPATIBILI
 COMPATIBLE LATHE TYPES

QTN 100
SQT10 - 100/150 12 Station Turret

QTN 200/250
SQT15/18 - 200/250 16 Station Turret

Vedi pagine compatibilità 5.8 / 5.9 - See compatibility pages 5.8 / 5.9


 TIPO - TYPE
Radiale Rovesciato
 Radial Upside Down

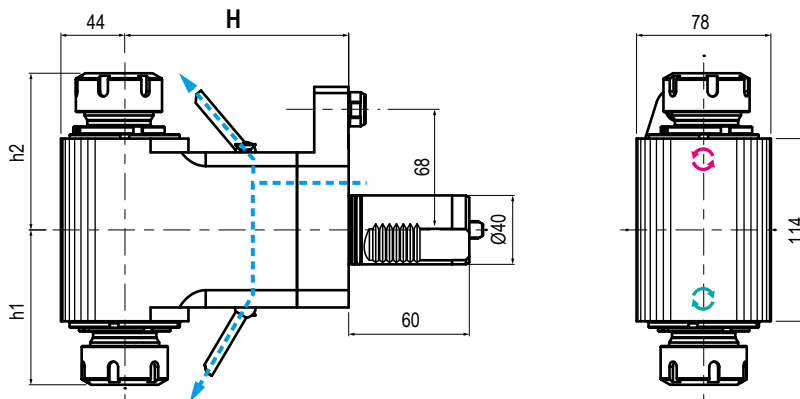
 USCITA - OUTPUT
Portapinza
 Collet Chuck

 REFRIGERANTE
 COOLANT
80BAR

 RATIO
1:1

 ROTAZIONE - ROTATION
Opposto al mandrino
 Opposite to machine spindle

Code	OEM Ref	Output	Int Cool.	H	h1	h2	h3	Nm	Rpm
99.MZ.A48	-53548010301	ER-25 - Ø1±16	NO	100	90,1 ÷ 93,8	53	110	63	6.000
99.MZ.A49	-	ER-25 - Ø1±16	✓	100	90,1 ÷ 93,8	53	124	63	6.000


 TIPO - TYPE
Radiale Doppio
 Double Radial

 USCITA - OUTPUT
Portapinza
 Collet Chuck

 REFRIGERANTE
 COOLANT
Esterno
 External

 RATIO
1:1

 ROTAZIONE - ROTATION
Uguale ed opposto al mandrino
 Same and opposite as m. spindle

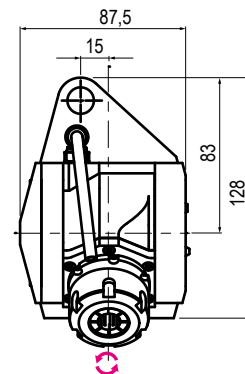
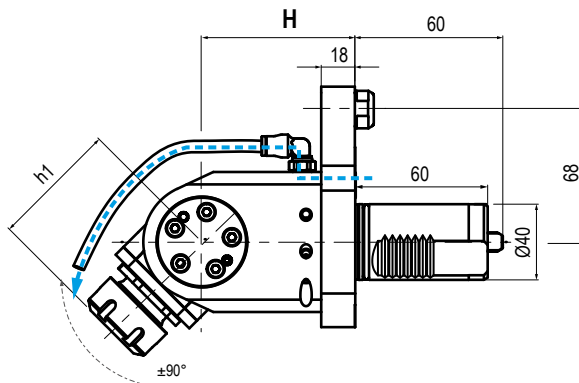
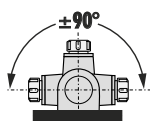
Code	OEM Ref	Output	Int Cool.	H	h1	h2	Nm	Rpm
99.MZ.A55	-	ER-25-25 - Ø1±16	NO	100	90,1 ÷ 93,8	90,1 ÷ 93,8	63	6.000

MODELLI DI TORNIO COMPATIBILI
 COMPATIBLE LATHE TYPES

QTN 100
SQT10 - 100/150 12 Station Turret

QTN 200/250
SQT15/18 - 200/250 16 Station Turret

Vedi pagine compatibilità 5.8 / 5.9 - See compatibility pages 5.8 / 5.9


 TIPO - TYPE
 Orientabile $\pm 90^\circ$
 $\pm 90^\circ$ Adjustable

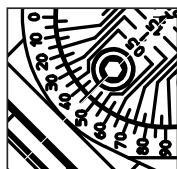
 USCITA - OUTPUT
 Portapinza
 Collet Chuck

 REFRIGERANTE
 COOLANT
 Esterno
 External

 RATIO
 1:1

 ROTAZIONE - ROTATION
 Opposto al mandrino
 Opposite to machine spindle

Code	OEM Ref.	Output	Int Cool.	H	h1	Nm	Rpm	
99.MZ.A56	-	ER-20 - Ø1+13	NO	85	Max 67,5	63	6.000	

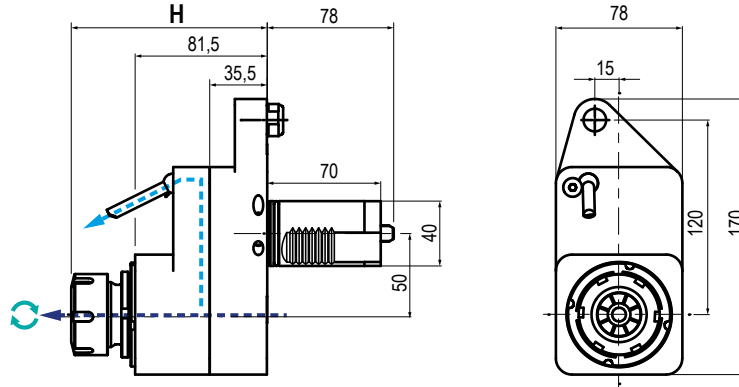

DETTAGLIO - DETAIL

 Regolazione angolare decimale in manuale
 Manual decimal angular adjustment

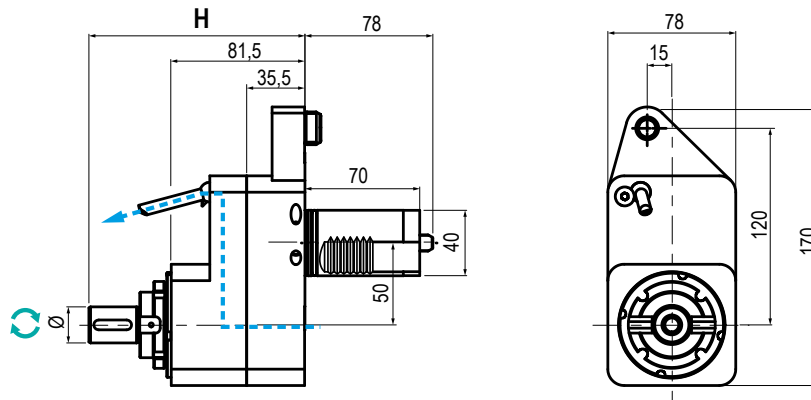
MODELLI DI TORNIO COMPATIBILI
 COMPATIBLE LATHE TYPES

QTN 200/250
SQT 15/18 - 200/250 12 Station Turret

Vedi pagine compatibilità 5.8 / 5.9 - See compatibility pages 5.8 / 5.9

QTN
2


Code	OEM Ref.	Output	Int Cool.	H	Nm	Rpm	
99.MZ.A58	-53208020102	ER32 - Ø2+20	NO	116,2±120	80	6.000	
99.MZ.A59	-	ER32 - Ø2+20	✓	116,2±120	80	6.000	



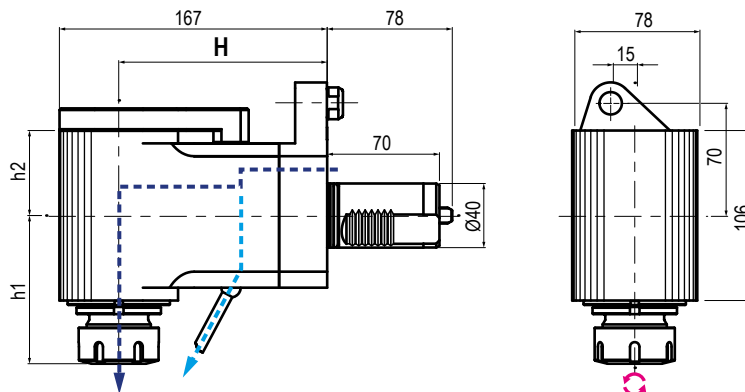
Code	Output	Int Cool.	H	Nm	Rpm	
99.MZ.A69	Ø22	NO	132	80	6.000	

* N.B: Motorizzati QTN 2, per torni QTN 200/250, SOLO su torretta a 12 stazioni - QTN 2 Driven tools, for QTN 200/250 lathes ONLY on 12 station turret

MODELLI DI TORNIO COMPATIBILI
 COMPATIBLE LATHE TYPES

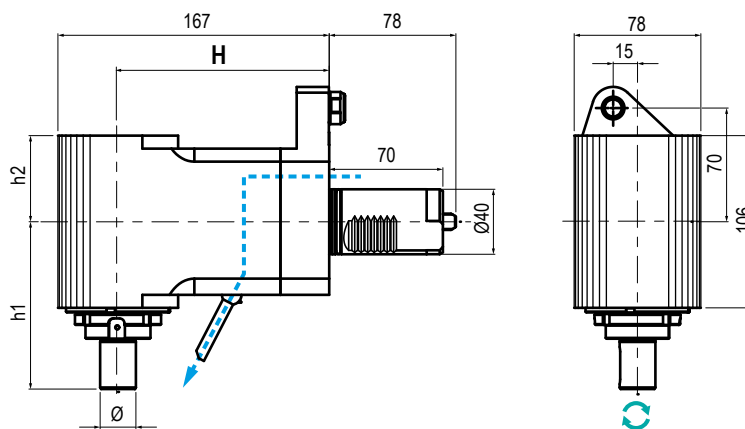
QTN 200/250
SQT 15/18 - 200/250 12 Station Turret

Vedi pagine compatibilità 5.8 / 5.9 - See compatibility pages 5.8 / 5.9



TIPO - TYPE Radiale - Radial	USCITA - OUTPUT Portapinzina Collet Chuck	REFRIGERANTE COOLANT 100BAR	RATIO 1:1	ROTAZIONE - ROTATION Opposto al mandrino Opposite to machine spindle
--	---	--	---------------------	--

Code	OEM Ref.	Output	Int Cool.	H	h1	h2	Nm	Rpm
99.MZ.A65	-53628010701 -53208020202	ER32 - Ø2+20	NO	130	90,1+93,8	53	80	6.000
99.MZ.A66	-	ER32 - Ø2+20	✓	130	90,1+93,8	53	80	6.000


5


TIPO - TYPE Radiale - Radial	USCITA - OUTPUT Porta Fresa Shell End Milling Cutter	REFRIGERANTE COOLANT Esterno External	RATIO 1:1	ROTAZIONE - ROTATION Uguale al mandrino Same as machine spindle
--	--	--	---------------------	---

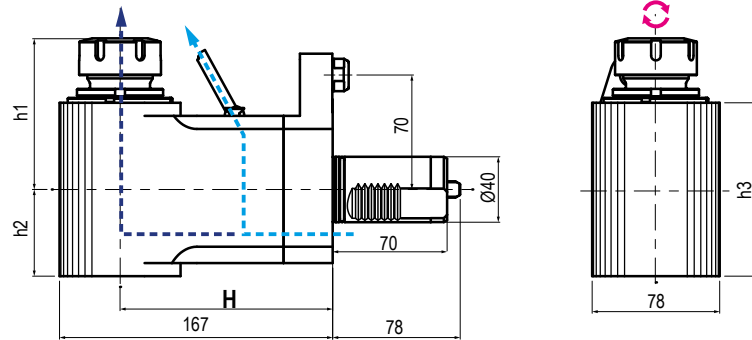
Code	Output	Int Cool.	H	h1	h2	Nm	Rpm
99.MZ.A62	Ø	NO	130	103	-	80	6.000

 * **N.B:** Motorizzati QTN 2, per torni QTN 200/250, SOLO su torretta a 12 stazioni - QTN 2 Driven tools, for QTN 200/250 lathes ONLY on 12 station turret

MODELLI DI TORNIO COMPATIBILI
 COMPATIBLE LATHE TYPES

QTN 200/250
SQT 15/18 - 200/250 12 Station Turret

Vedi pagine compatibilità 5.8 / 5.9 - See compatibility pages 5.8 / 5.9


 TIPO - TYPE
Radiale Rovesciato
 Radial Upside Down

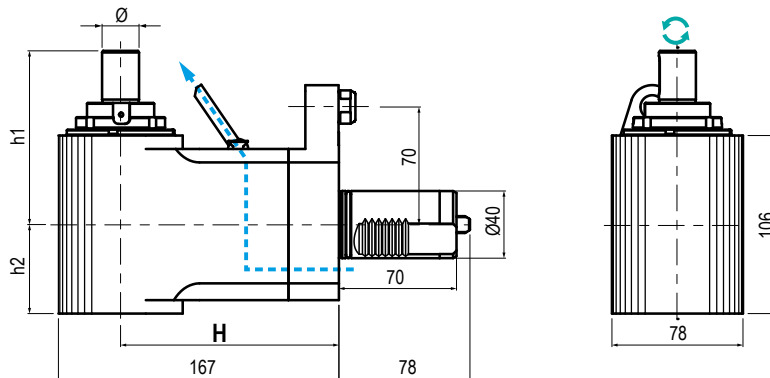
 USCITA - OUTPUT
Portapinza
 Collet Chuck

 REFRIGERANTE
 COOLANT
80BAR

 RATIO
1:1

 ROTAZIONE - ROTATION
Opposto al mandrino
 Opposite to machine spindle

Code	Output	Int Cool	H	h1	h2	h3	Nm	Rpm
99.MZ.A67	ER-32- Ø2+20	NO	130	90,1+93,8	53	110	80	6.000
99.MZ.A68	ER-32- Ø2+20	✓	130	90,1+93,8	53	124	80	6.000


 TIPO - TYPE
Radiale Rovesciato
 Radial Upside Down

 USCITA - OUTPUT
Porta Fresa
 Shell End Milling Cutter

 REFRIGERANTE
 COOLANT
Esterno
 External

 RATIO
1:1

 ROTAZIONE - ROTATION
Uguale al mandrino
 Same as machine spindle

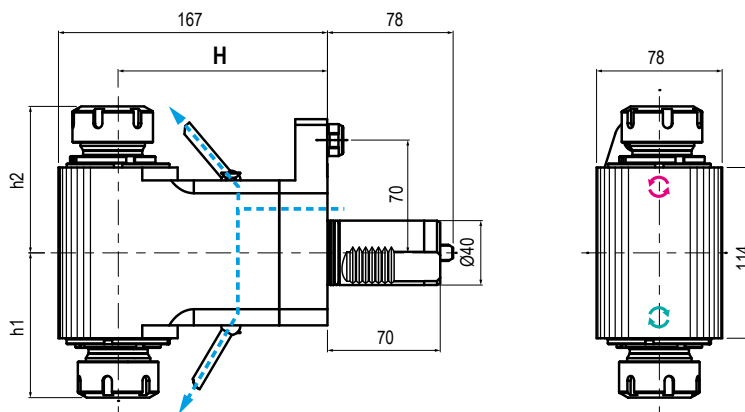
Code	Output	Int Cool.	H	h1	h2	Nm	Rpm
99.MZ.A63	Ø	NO	130	53	103	80	6.000

* N.B: Motorizzati QTN 2, per torni QTN 200/250, SOLO su torretta a 12 stazioni - QTN 2 Driven tools, for QTN 200/250 lathes ONLY on 12 station turret

MODELLI DI TORNIO COMPATIBILI
 COMPATIBLE LATHE TYPES

QTN 200/250
SQT 15/18 - 200/250 12 Station Turret

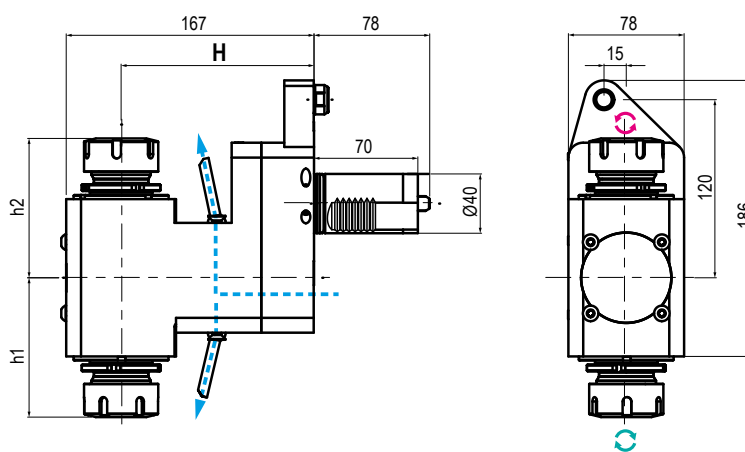
Vedi pagine compatibilità 5.8 / 5.9 - See compatibility pages 5.8 / 5.9



	TIPO - TYPE Radiale Doppio Double Radial		USCITA - OUTPUT Portapinzina Collet Chuck		REFRIGERANTE COOLANT Esterno External		RATIO 1:1		ROTAZIONE - ROTATION Uguale ed opposto al mandrino Same and opposite as m. spindle
--	---	--	--	--	--	--	---------------------	--	---

Code	OEM Ref.	Output	Int Cool.	H	h1	h2	Nm	Rpm
99.MZ.A73	-53208011600 -53628011000	ER-32-32 - Ø2+20	NO	130	90,1+93,8	90,1+93,8	80	6.000

5



	TIPO - TYPE Doppio Arretrato Double Rear Offset		USCITA - OUTPUT Portapinzina Collet Chuck		REFRIGERANTE COOLANT Esterno External		RATIO 1:1		ROTAZIONE - ROTATION Uguale ed opposto al mandrino Same and opposite as m. spindle
--	--	--	--	--	--	--	---------------------	--	---

Code	Output	Int Cool.	H	h1	h2	Nm	Rpm
99.MZ.A70	ER-32 - Ø2+20	NO	130	90,1+93,8	90,1+93,8	80	6.000

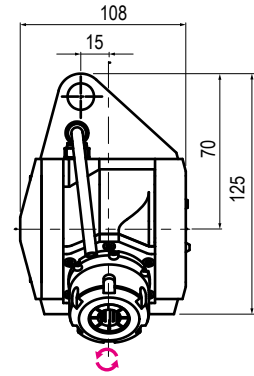
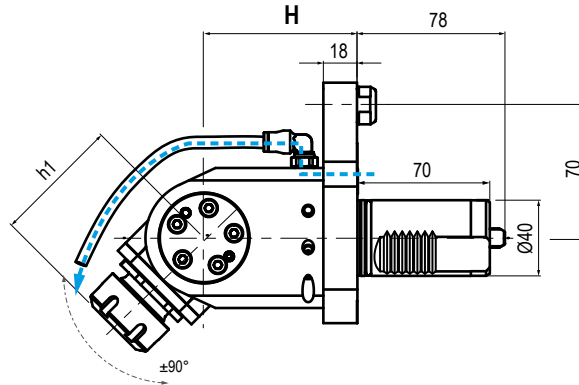
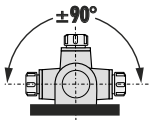
 * **N.B:** Motorizzati QTN 2, per torni QTN 200/250, SOLO su torretta a 12 stazioni - QTN 2 Driven tools, for QTN 200/250 lathes ONLY on 12 station turret

MODELLI DI TORNO COMPATIBILI
COMPATIBLE LATHE TYPES



QTN 200/250
SQT 15/18 - 200/250 12 Station Turret

Vedi pagine compatibilità 5.8 / 5.9 - See compatibility pages 5.8 / 5.9



TIPO - TYPE
Orientabile ±90°
±90° Adjustable



USCITA - OUTPUT
Portapinza
Collet Chuck



REFRIGERANTE
COOLANT
80BAR



RATIO
1:1



ROTAZIONE - ROTATION
Opposto al mandrino
Opposite to machine spindle

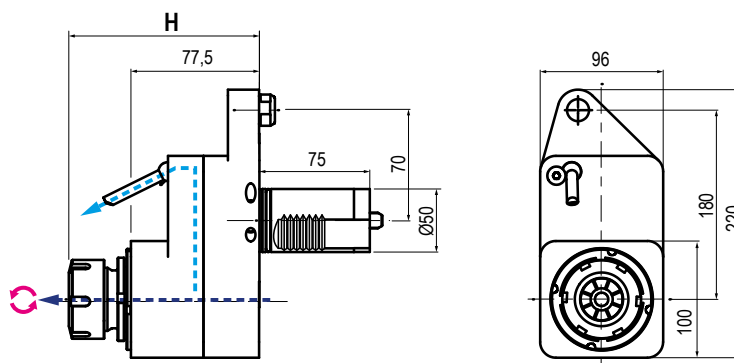
Code	Output	Int Cool.	H	Nm	Rpm	
99.MZ.A74	ER-25 - Ø1+16	NO	85	80	6.000	
99.MZ.A64	ER-25 - Ø1+16	✓	85	80	6.000	

* **N.B:** Motorizzati QTN 2, per torni QTN 200/250, SOLO su torretta a 12 stazioni - QTN 2 Driven tools, for QTN 200/250 lathes ONLY on 12 station turret

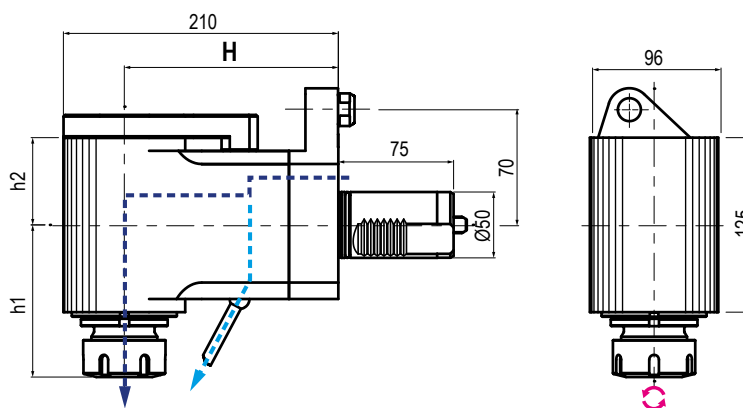
MODELLI DI TORNIO COMPATIBILI
 COMPATIBLE LATHE TYPES

QTN 300 / 350 / 400 / 450 - SQT 28/30 - 300

Vedi pagine compatibilità 5.8 / 5.9 - See compatibility pages 5.8 / 5.9

**QTN
3**


Code	OEM Ref.	Output	Int Cool.	H	Nm	Rpm	
99.MZ.A71	-	ER-40 - Ø3+30	NO	-	100	4.000	
99.MZ.A72	-	ER-40 - Ø3+30	✓	90	100	4.000	
99.MZ.A76	-53308020604 -53828002002	ISO-40	NO	92,5	100	4.000	
99.MZ.A79	-	ISO-40	✓	125	100	4.000	

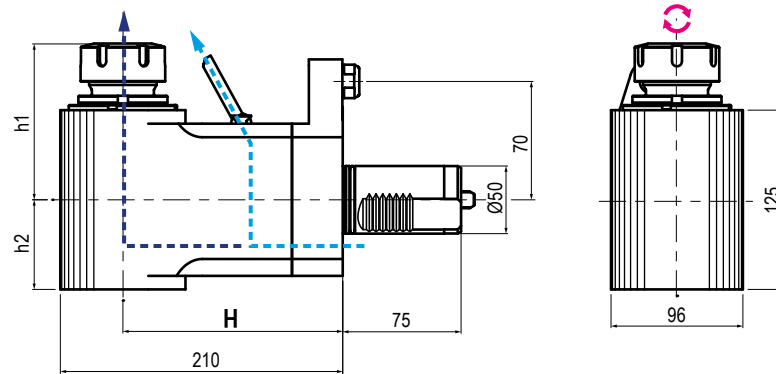
5


Code	OEM Ref.	Output	Int Cool.	H	h1	h2	Nm	Rpm	
99.MZ.A75	-	ER-40 - Ø3+30	NO	160	-	86	100	4.000	
99.MZ.A81	-	ER-40 - Ø3+30	✓	160	-	115	100	4.000	
99.MZ.A77	-53308020101	ISO-40	NO	160	73	86	100	4.000	
99.MZ.A78	-	ISO-40	✓	160	73	115	100	4.000	

MODELLI DI TORNIO COMPATIBILI
 COMPATIBLE LATHE TYPES

QTN 300 / 350 / 400 / 450 - SQT 28/30 - 300

Vedi pagine compatibilità 5.8 / 5.9 - See compatibility pages 5.8 / 5.9


 TIPO - TYPE
Radiale Rovesciato
 Radial Upside Down

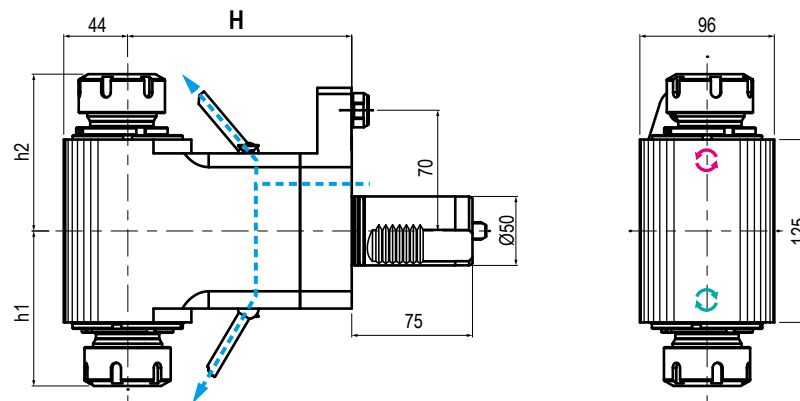
 USCITA - OUTPUT
Portapinza
 Collet Chuck

 REFRIGERANTE
 COOLANT
80BAR

 RATIO
1:1

 ROTAZIONE - ROTATION
Opposto al mandrino
 Opposite to machine spindle

Code	OEM Ref.	Output	Int Cool.	H	h1	h2	Nm	Rpm	
99.MZ.A82	-	ER-40 - Ø3+30	NO	160	-	86	100	4.000	
99.MZ.A83	-	ER-40 - Ø3+30	✓	160	-	115	100	4.000	


 TIPO - TYPE
Radiale Doppio
 Double Radial

 USCITA - OUTPUT
Portapinza
 Collet Chuck

 REFRIGERANTE
 COOLANT
Esterno
 External

 RATIO
1:1

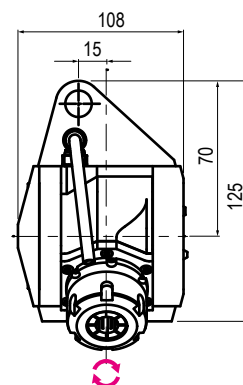
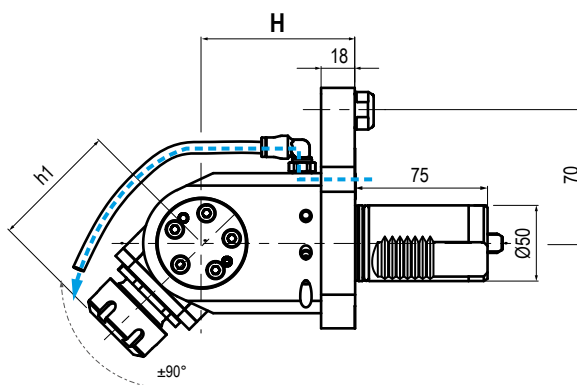
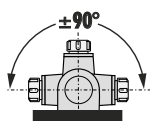
 ROTAZIONE - ROTATION
Uguale ed opposto al mandrino
 Same and opposite as m. spindle

Cod.	OEM Ref.	Output	Int Cool.	H	Nm	Rpm	
99.MZ.A84	-	ER-40-40 - Ø3+30	NO	160	100	4.000	

MODELLI DI TORNO COMPATIBILI
 COMPATIBLE LATHE TYPES

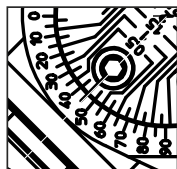
QTN 300 / 350 / 400 / 450 - SQT 28/30 - 300

Vedi pagine compatibilità 5.8 / 5.9 - See compatibility pages 5.8 / 5.9



TIPO - TYPE Orientabile ±90° ±90° Adjustable	USCITA - OUTPUT Portapinza Collet Chuck	REFRIGERANTE COOLANT Esterno External	RATIO 1:1	ROTAZIONE - ROTATION Opposto al mandrino Opposite to machine spindle
---	--	---	---------------------	---

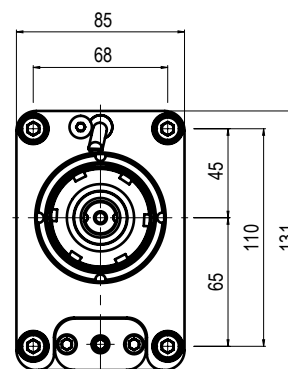
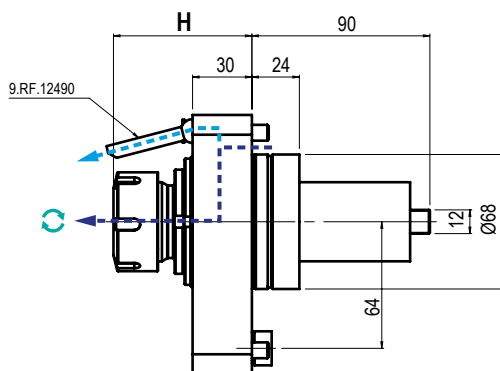
Code	OEM Ref.	Output	Int Cool.	H	h1	Nm	Rpm	
99.MZ.A80	-	ER-32 - Ø2+20	NO	85	67,5	100	4.000	


DETTAGLIO - DETAIL
Regolazione angolare decimale in manuale
 Manual decimal angular adjustment

MODELLI DI TORNIO COMPATIBILI
 COMPATIBLE LATHE TYPES

QT / QTS 100 / 250M
MY / MS / MSY
QT 200 / 250 M
MY / MS / MSY
QTC / QTU 100 - 350M
MY / MS / MSY

Vedi pagine compatibilità 5.8 / 5.9 - See compatibility pages 5.8 / 5.9

QTS
1

 TIPO - TYPE
Assiale - Axial

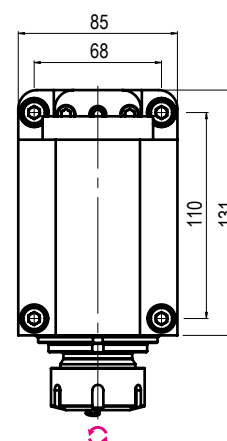
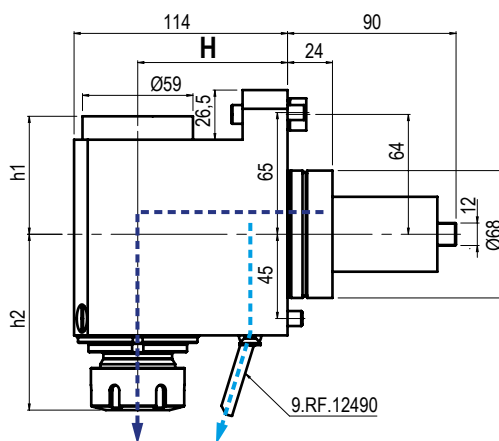
 USCITA - OUTPUT
Portapinza Collet Chuck

 REFRIGERANTE COOLANT
80BAR

 RATIO
1:1

 ROTAZIONE - ROTATION
Uguale al mandrino Same as machine spindle

Code	Output	Int Cool.	H	Nm	Rpm	kw	
99.MZ.A03	ER-32 - Ø2+20	NO	70	60	6.000	10	
99.MZ.A06	ER-32 - Ø2+20	✓	70	60	6.000	10	


 TIPO - TYPE
Radiale - Radial

 USCITA - OUTPUT
Portapinza Collet Chuck

 REFRIGERANTE COOLANT
80BAR

 RATIO
1:1

 ROTAZIONE - ROTATION
Opposto al mandrino Opposite to machine spindle

Code	Output	Int Cool.	H	h1	h2	Nm	Rpm	kw	
99.MZ.A09	ER-32 - Ø2+20	NO	80	93,9	50,5	60	6.000	10	
99.MZ.A10	ER-32 - Ø2+20	✓	80	93,9	63	60	6.000	10	

5

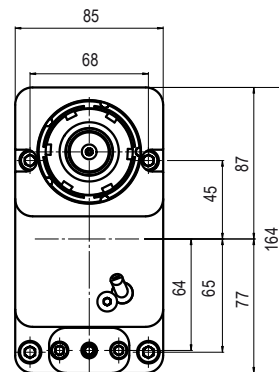
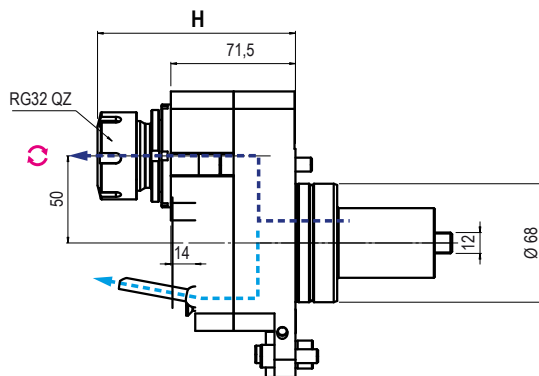
MODELLI DI TORNIO COMPATIBILI
 COMPATIBLE LATHE TYPES

QT / QTS 100 / 250M
 MY / MS / MSY

QT 200 / 250 M
 MY / MS / MSY

QTC / QTU 100 - 350M
 MY / MS / MSY

Vedi pagine compatibilità 5.8 / 5.9 - See compatibility pages 5.8 / 5.9


 TIPO - TYPE
Disassato
 Offset-Axis

 USCITA - OUTPUT
Portapinza
 Collet Chuck

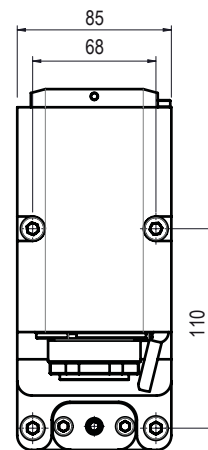
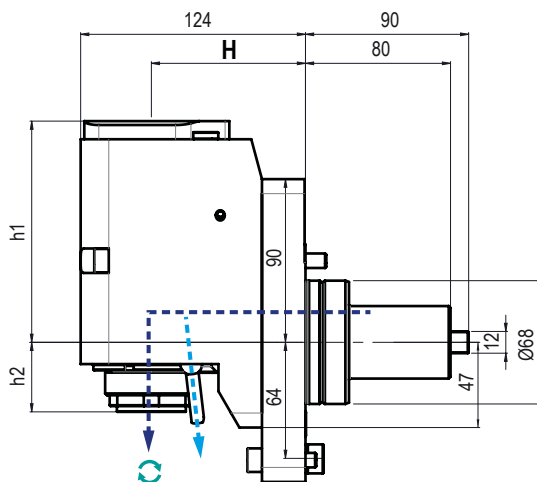
 REFRIGERANTE
 COOLANT
80BAR

 RATIO
1:1

 ROTAZIONE - ROTATION
Opposto al mandrino
 Opposite to machine spindle

Code	Output	Int Cool.	H	Nm	Rpm	kw	
99.MZ.A04	ER-32 - Ø2÷20	NO	MAX 113,5	60	6.000	10	
99.MZ.A05	ER-32 - Ø2÷20	✓	MAX 113,5	60	6.000	10	

5


 TIPO - TYPE
Arretrato
 Rear Offset

 USCITA - OUTPUT
Portapinza
 Collet Chuck

 REFRIGERANTE
 COOLANT
80BAR

 RATIO
1:1

 ROTAZIONE - ROTATION
Uguale al mandrino
 Same as machine spindle

Code	Output	Int Cool.	H	h1	h2	Nm	Rpm	kw	
99.MZ.A17	ER-32 - Ø2÷20	NO	85	122	Max 38,4	60	6.000	10	
99.MZ.A18	ER-32 - Ø2÷20	✓	85	122	Max 38,4	60	6.000	10	

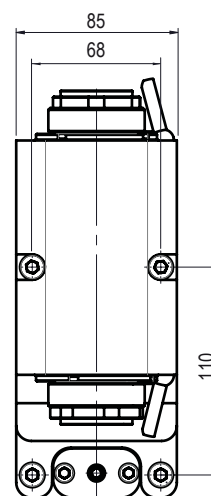
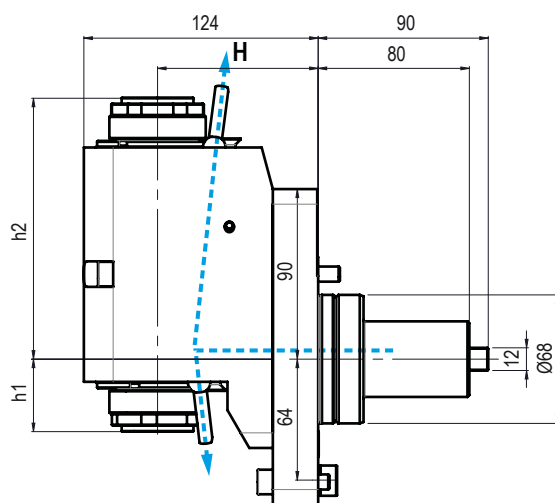
MODELLI DI TORNIO COMPATIBILI
 COMPATIBLE LATHE TYPES

QT / QTS 100 / 250M
 MY / MS / MSY

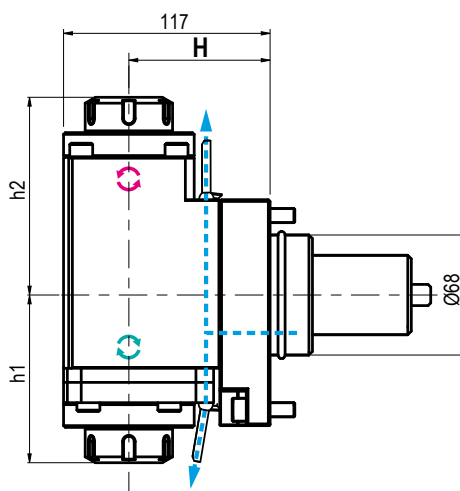
QT 200 / 250 M
 MY / MS / MSY

QTC / QTU 100 - 350M
 MY / MS / MSY

Vedi pagine compatibilità 5.8 / 5.9 - See compatibility pages 5.8 / 5.9

QTS
1


	TIPO - TYPE Arretrato doppio Rear double Offset		USCITA - OUTPUT Portapinza Collet Chuck		REFRIGERANTE COOLANT Esterno External		RATIO 1:1		ROTAZIONE - ROTATION Uguale ed opposto al mandrino Same and opposite as m. spindle
Code	Output	Int Cool.	H	h1	h2	Nm	Rpm	kw	
99.MZ.A13	ER-32 - Ø2+20	NO	85	MAX 138,1	Max 38,4	60	6.000	10	



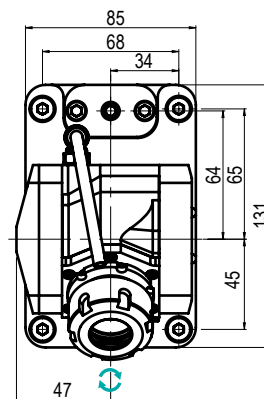
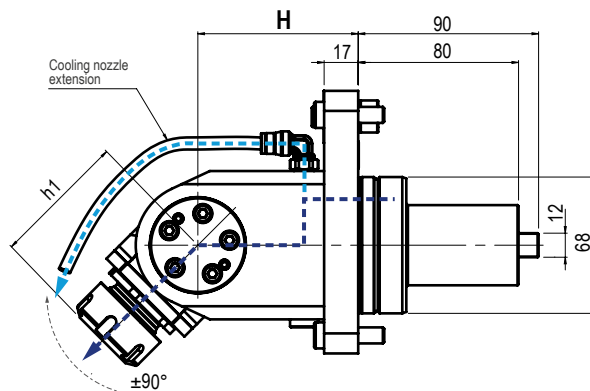
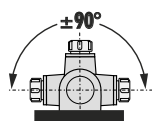
	TIPO - TYPE Radiale Doppio Double Radial		USCITA - OUTPUT Portapinza Collet Chuck		REFRIGERANTE COOLANT Esterno External		RATIO 1:1		ROTAZIONE - ROTATION Uguale ed opposto al mandrino Same and opposite as m. spindle
Code	Output	Int Cool.	H	h1	h2	Nm	Rpm		
99.MZ.A16	ER-32-32 - Ø2+20	NO	80	95	112	70	6.000		

5

MODELLI DI TORNIO COMPATIBILI
 COMPATIBLE LATHE TYPES

QT / QTS 100 / 250M
MY / MS / MSY
QT 200 / 250 M
MY / MS / MSY
QTC / QTU 100 - 350M
MY / MS / MSY

Vedi pagine compatibilità 5.8 / 5.9 - See compatibility pages 5.8 / 5.9



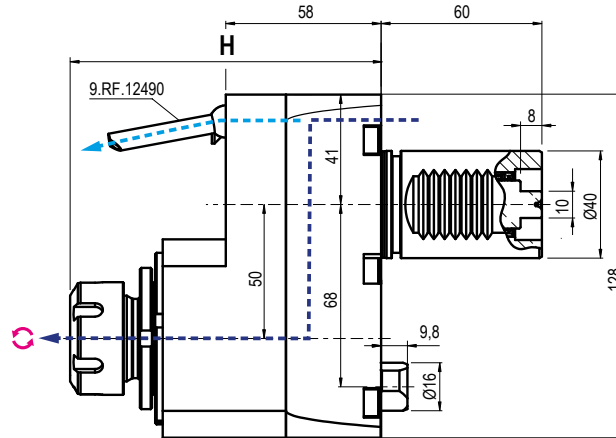
TIPO - TYPE Orientabile ±90° ±90° Adjustable	USCITA - OUTPUT Portapinza Collet Chuck	REFRIGERANTE COOLANT 80BAR	RATIO 1:1	ROTAZIONE - ROTATION Uguale al mandrino Same as machine spindle
---	--	---	---------------------	--

Code	Output	Int Cool.	H	h1	Nm	Rpm	kw	
99.MZ.A14	ER-25 - Ø1÷16	NO	80	67,2	30	6.000	4	
99.MZ.A15	ER-25 - Ø1÷16	✓	80	67,2	30	6.000	4	

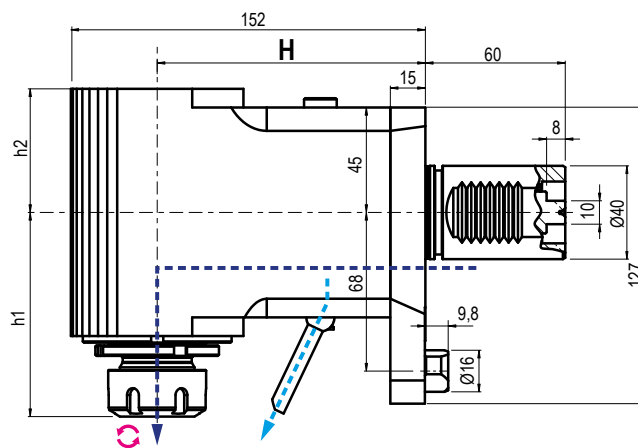
MODELLI DI TORNIO COMPATIBILI
 COMPATIBLE LATHE TYPES

HQ 150MY / 200MSY
MULTIPLEX 610 / 620 / 625 / 6200 / 6250 16 Station Turret

Vedi pagine compatibilità 5.8 / 5.9 - See compatibility pages 5.8 / 5.9



	TIPO - TYPE Disassato Offset-Axis		USCITA - OUTPUT Portapinza Collet Chuck		REFRIGERANTE COOLANT 80BAR		RATIO 1:1		ROTAZIONE - ROTATION Opposto al mandrino Opposite to machine spindle
Code	Output	Int Cool.	H	Nm	Rpm	kw			
99.MZ.A30	ER-25 - Ø1+16	NO	Max 116	50	6.000	8			
99.MZ.A31	ER-25 - Ø1+16	✓	Max 116	50	6.000	8			

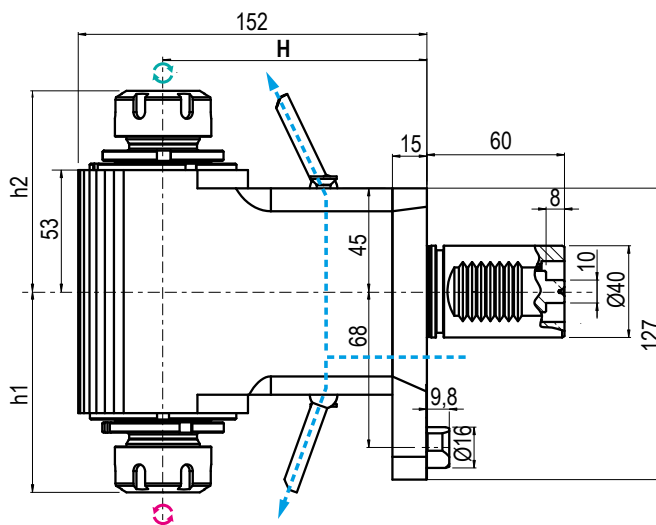


	TIPO - TYPE Radiale - Radial		USCITA - OUTPUT Portapinza Collet Chuck		REFRIGERANTE COOLANT 80BAR		RATIO 1:1		ROTAZIONE - ROTATION Opposto al mandrino Opposite to machine spindle
Code	Output	Int Cool.	H	h1	h2	Nm	Rpm	kw	
99.MZ.A36	ER-25 - Ø1+16	NO	115	87,5	53	50	6.000	8	
99.MZ.A37	ER-25 - Ø1+16	✓	115	87,5	53	50	6.000	8	

MODELLI DI TORNIO COMPATIBILI
 COMPATIBLE LATHE TYPES

HQ 150MY / 200MSY
MULTIPLEX 610 / 620 / 625 / 6200 / 6250 16 Station Turret

Vedi pagine compatibilità 5.8 / 5.9 - See compatibility pages 5.8 / 5.9


 TIPO - TYPE
Radiale Doppio
 Double Radial

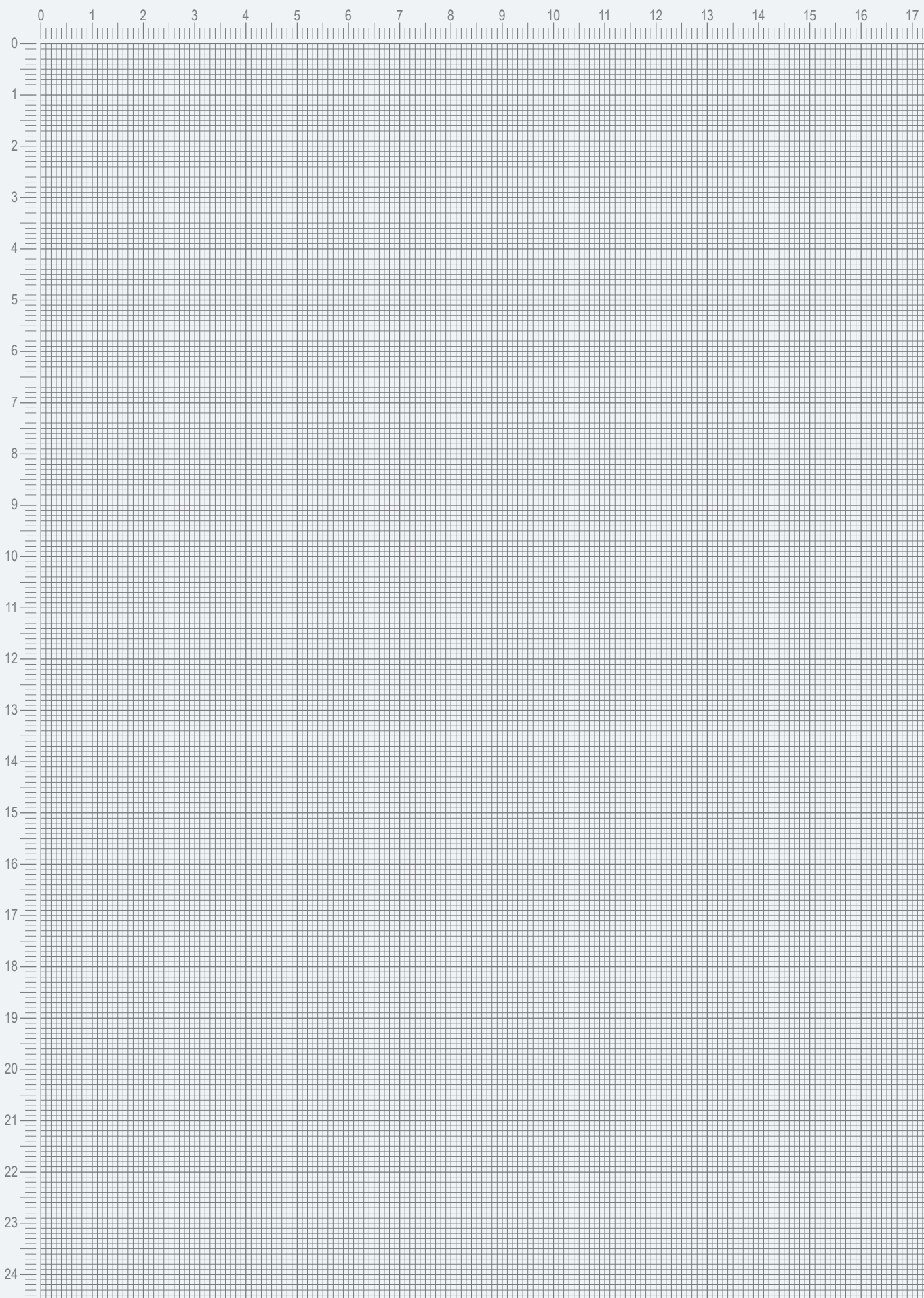
 USCITA - OUTPUT
Portapinza
 Collet Chuck

 REFRIGERANTE
 COOLANT
Esterno
 External

 RATIO
1:1

 ROTAZIONE - ROTATION
 Uguale ed opposto al mandrino
 Same and opposite as m. spindle

Code	Output	Int Cool.	H	h1	h2	Nm	Rpm	Rpm	
99.MZ.A35	-	ER-25-25 - Ø1+16	NO	115	Max 87,5	Max 87,5	50	6.000	



CAMBI RAPIDI MODULARI

MODULAR QUICK CHANGE ADAPTORS



Compatibili con tutte le uscite ER - Compatible with all ER outputs

Vedi intera gamma nel capitolo Accessori pag. 5.2 / 5.3 - See the full range in the Accessories chapter at pages 5.2 / 5.3



**TEMPI di INSTALLAZIONE
RIDOTTI e POSSIBILITÀ
di PRE-SETTING A
BORDO MACCHINA**

**REDUCE SET-UP TIME
and ALLOW OFFLINE
TOOL PRESETTING !**

Sono un facile e veloce sistema modulare per il cambio rapido delle diverse tipologie di portautensili con la sede dell'utensile per pinza ER (DIN6499).

Idonei a refrigerazione esterna o interna mantenendo il presetting precedentemente realizzato.

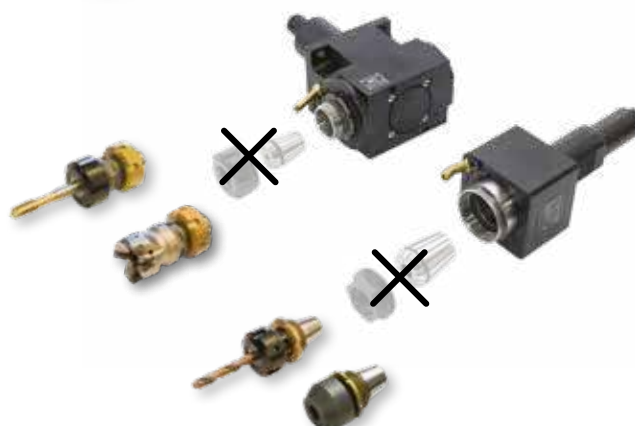
They are a modular toolholder system for the fitting of toolholders in a spindle unit with ER collets (DIN6499) outputs. All Adaptors are suitable for external and internal coolant supply and keep the presetting already done.



Preparazione del motorizzato

Preparing the Driven Tool

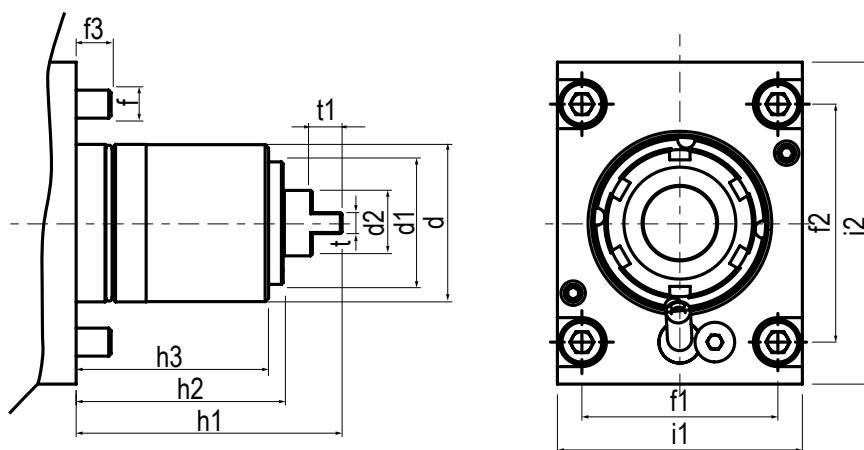
- 1- **Rimuovere pinza e ghiera di serraggio**
Remove collet and clamping nut
- 2- **Introdurre il cambio rapido**
Introduce the quick change adaptor
- 3- **Stringere la ghiera del cambio rapido**
Lock the quick change nut.





NUOVI MODELLI
NEW MODELS

MIYANO
Ø45 / Ø54



Type	d	d1	d2	f	f1	f2	f3	h1	h2	h3	i1	i2	t	t1
Ø45	45	35	19	M8	56	68	10	76	59	55	92	70	12	8,5
Ø54	54	-	-	-	75	60	-	72	50	-	90	100	8	-



DOTAZIONE STANDARD
STANDARD EQUIPMENT

Chiave bloccaggio albero Art.179CH / ugello refrigerazione Art.183 / vite bloccaggio ugello / viti bloccaggio motorizzato / O-ring
Art.179CH Tool shaft lock wrench / cooling nozzle Art.183 / nozzle lock screws / Driven tool locking screws / O-ring



CAMBI RAPIDI MODULARI Vedi pag. 5.108
MODULAR QUICK CHANGE See page 5.108

Facile e veloce sistema modulare per il cambio rapido delle diverse tipologie di portautensili con la sede dell'utensile per pinza ER (DIN6499).
Modular toolholder system for the fitting of toolholders in a spindle unit with ER collets (DIN6499) outputs.

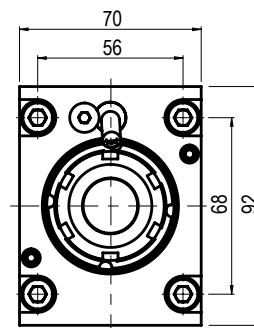
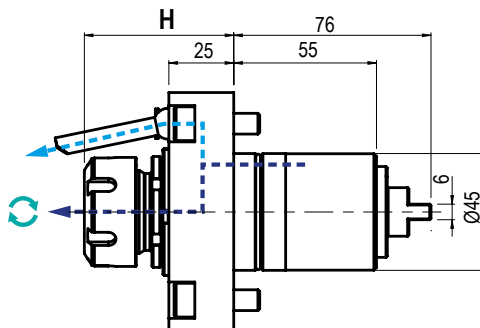
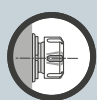
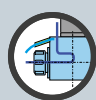
MODELLI DI TORNIO COMPATIBILI
 COMPATIBLE LATHE TYPES

MIYANO

GOODWAY

Vedi pagine compatibilità 5.8 / 5.9 - See compatibility pages 5.8 / 5.9

Ø45

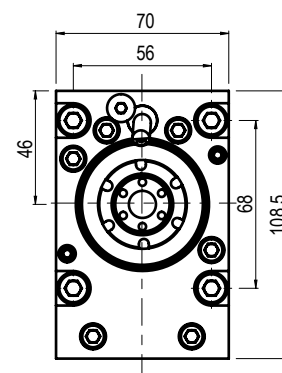
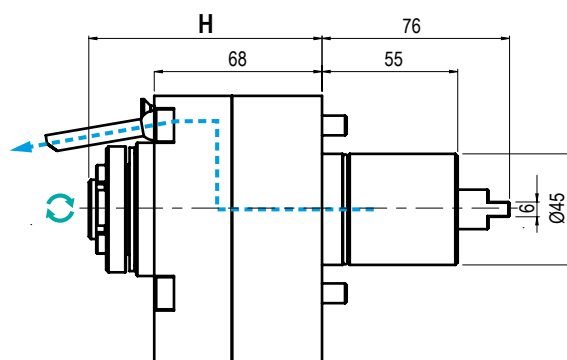

 TIPO - TYPE
 Assiale - Axial

 USCITA - OUTPUT
 Portapinza
 Collet Chuck

 REFRIGERANTE
 COOLANT
80BAR

 RATIO
1:1

 ROTAZIONE - ROTATION
 Uguale al mandrino
 Same as machine spindle

Code	Output	Int Cool.	H	Nm	Rpm	kw	
99.MY.A02	ER-25 - Ø1+16	NO	53,9+57,6	35	6.000	6	
99.MY.A03	ER-25 - Ø1+16	✓	53,9+57,6	35	6.000	6	
99.MY.A15	ER-32 - Ø2+20	NO	60,6+64,3	35	6.000	6	
99.MY.A16	ER-32 - Ø2+20	✓	60,6+64,3	35	6.000	6	

5


 TIPO - TYPE
 Assiale - Axial

 USCITA - OUTPUT
 Portapinza
 Collet Chuck

 REFRIGERANTE
 COOLANT
 Esterno
 External

 RATIO
1:4

 ROTAZIONE - ROTATION
 Uguale al mandrino
 Same as machine spindle

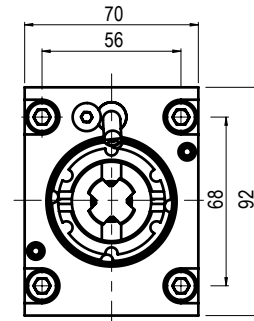
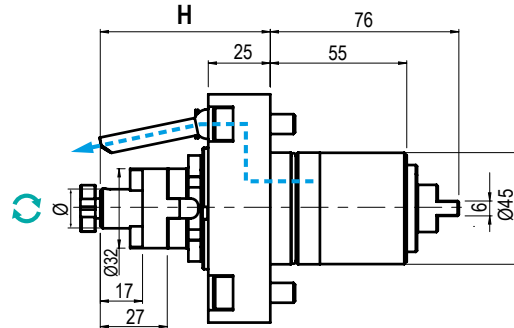
Code	Output	Int Cool.	H	Nm	Rpm	kw	
99.MY.A01	ER-16 - EF - Ø1+10	NO	90,8+94,5	6	24.000	3	

MODELLI DI TORNIO COMPATIBILI
 COMPATIBLE LATHE TYPES

MIYANO

GOODWAY

Vedi pagine compatibilità 5.8 / 5.9 - See compatibility pages 5.8 / 5.9


 TIPO - TYPE
Assiale - Axial

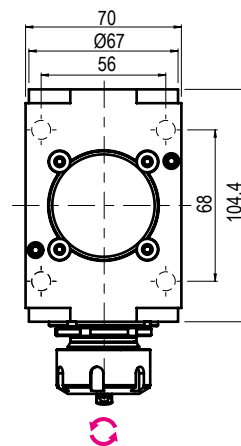
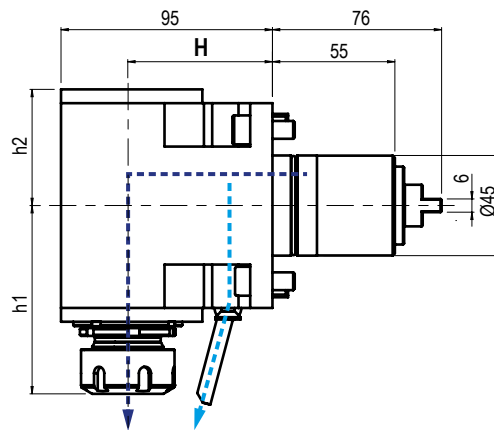
 USCITA - OUTPUT
**Porta Fresa
 Shell End Milling Cutter**

 REFRIGERANTE
 COOLANT
**Esterno
 External**

 RATIO
1:1

 ROTAZIONE - ROTATION
**Uguale al mandrino
 Same as machine spindle**

Code	Output	Int Cool.	H	Nm	Rpm	kw	
99.MY.A14	Ø 16	NO	68,5	35	6.000	6	


 TIPO - TYPE
Radiale - Radial

 USCITA - OUTPUT
**Portapinza
 Collet Chuck**

 REFRIGERANTE
 COOLANT
80BAR

 RATIO
1:1

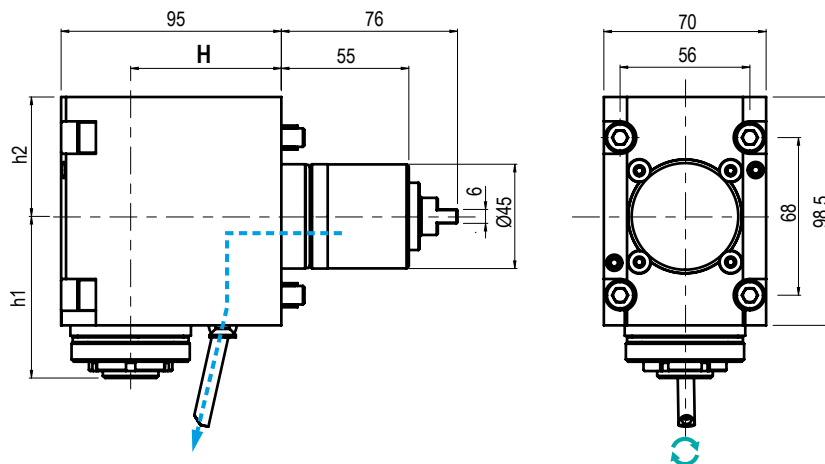
 ROTAZIONE - ROTATION
**Opposto al mandrino
 Opposite to machine spindle**

Code	Output	Int Cool.	H	h1	h2	Nm	Rpm	kw	
99.MY.A05	ER-25 - Ø1+16	NO	65	Max 84,6	52,2	35	6.000	6	
99.MY.A06	ER-25 - Ø1+16	✓	65	Max 84,6	52,2	35	6.000	6	

MODELLI DI TORNO COMPATIBILI
 COMPATIBLE LATHE TYPES

MIYANO
GOODWAY

Vedi pagine compatibilità 5.8 / 5.9 - See compatibility pages 5.8 / 5.9


 TIPO - TYPE
Radiale - Radial

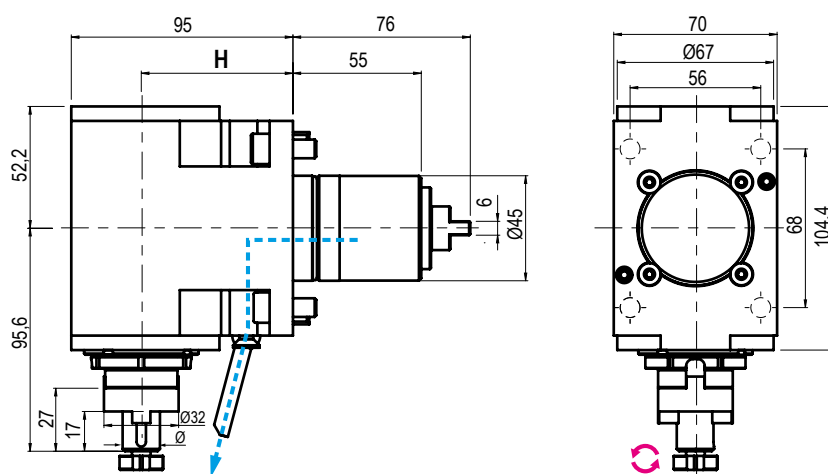
 USCITA - OUTPUT
**Portapinza
Collet Chuck**

 REFRIGERANTE
COOLANT
**Esterno
External**

 RATIO
1:4

 ROTAZIONE - ROTATION
**Uguale al mandrino
Same as machine spindle**

Code	Output	Int Cool.	H	h1	h2	Nm	Rpm	kw
99.MY.A04	ER-16 - EF - $\varnothing 1 \pm 10$	NO	65	69,7	51,5	6	24.000	3

5

 TIPO - TYPE
Radiale - Radial

 USCITA - OUTPUT
**Porta Fresa
Shell End Milling Cutter**

 REFRIGERANTE
COOLANT
**Esterno
External**

 RATIO
1:1

 ROTAZIONE - ROTATION
**Opposto al mandrino
Opposite to machine spindle**

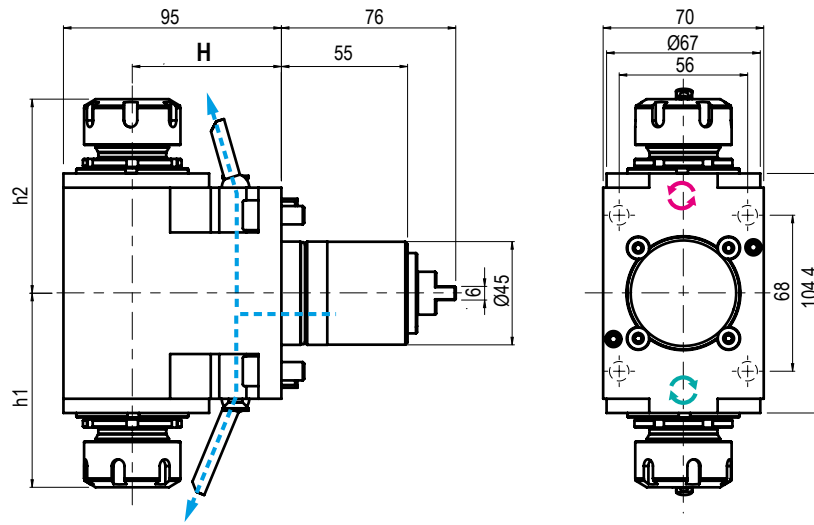
Code	Output	Int Cool.	H	Nm	Rpm	kw
99.MY.A17	$\varnothing 16$	NO	65	35	6.000	6

MODELLI DI TORNO COMPATIBILI
 COMPATIBLE LATHE TYPES

MIYANO

GOODWAY

Vedi pagine compatibilità 5.8 / 5.9 - See compatibility pages 5.8 / 5.9


 TIPO - TYPE
Doppio Radiale
 Double Radial

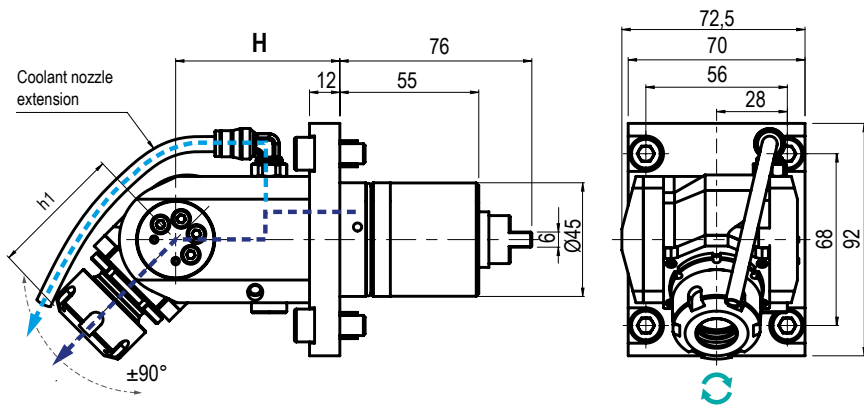
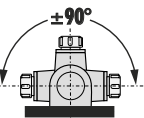
 USCITA - OUTPUT
Portapinza
 Collet Chuck

 REFRIGERANTE
 COOLANT
Esterno
 External

 RATIO
1:1

 ROTAZIONE - ROTATION
 Uguale ed opposto al mandrino
 Same and opposite as m. spindle

Code	Output	Int Cool.	H	h1	h2	Nm	Rpm	kw	
99.MY.A07	ER-25-25 - Ø1±16	NO	65	84,6	84,6	35	6.000	6	


 TIPO - TYPE
Orientabile ±90°
 ±90° Adjustable

 USCITA - OUTPUT
Portapinza
 Collet Chuck

 REFRIGERANTE
 COOLANT
80BAR

 RATIO
1:1

 ROTAZIONE - ROTATION
 Uguale al mandrino
 Same as machine spindle

Code	Output	Int Cool.	H	h1	Nm	Rpm	kw	
99.MY.A08	ER-20 - Ø1±13	NO	65	Max 52,5	15	6.000	3	
99.MY.A13	ER-20 - Ø1±13	✓	65	Max 52,5	15	6.000	3	

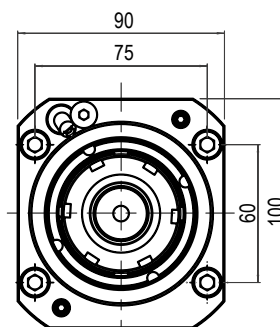
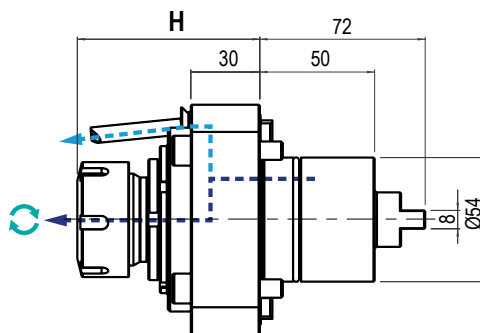
MODELLI DI TORNO COMPATIBILI
 COMPATIBLE LATHE TYPES

MIYANO

CMZ

Vedi pagine compatibilità 5.8 / 5.9 - See compatibility pages 5.8 / 5.9

ø54


 TIPO - TYPE
 Assiale - Axial

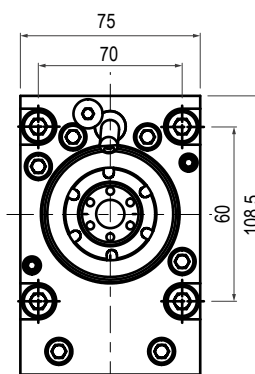
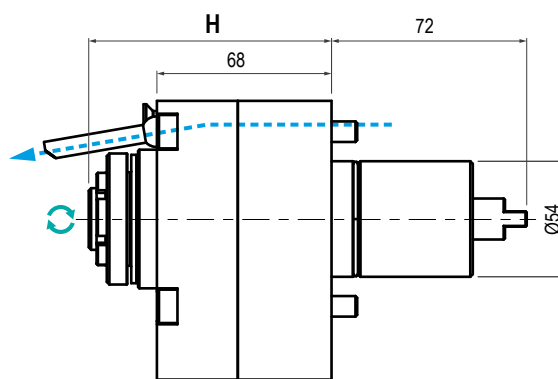
 USCITA - OUTPUT
 Portapinza
 Collet Chuck

 REFRIGERANTE
 COOLANT
80BAR

 RATIO
1:1

 ROTAZIONE - ROTATION
 Uguale al mandrino
 Same as machine spindle

Code	Output	Int Cool.	H	Nm	Rpm	kw	
99.MY.A24	ER-25 - Ø1+16	NO	73,5+77,2	60	6.000	10	
99.MY.A25	ER-25 - Ø1+16	✓	73,5+77,2	60	6.000	10	
99.MY.A09	ER-32 - Ø2+20	NO	75,7+79,4	60	6.000	10	
99.MY.A10	ER-32 - Ø2+20	✓	75,7+79,4	60	6.000	10	


 TIPO - TYPE
 Assiale - Axial

 USCITA - OUTPUT
 Portapinza
 Collet Chuck

 REFRIGERANTE
 COOLANT
 Esterno
 External

 RATIO
1:4

 ROTAZIONE - ROTATION
 Uguale al mandrino
 Same as machine spindle

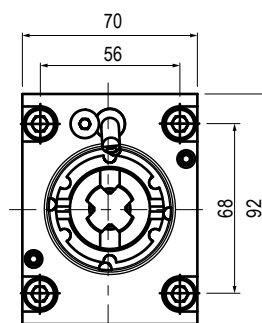
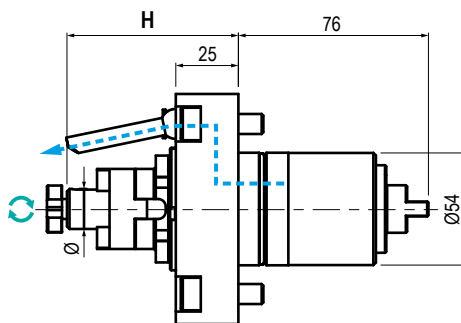
Code	Output	Int Cool.	H	Nm	Rpm	kw	
99.MY.A26	ER-16 - Ø1+10	NO	90,8+94,5	6	24.000	3	

MODELLI DI TORNIO COMPATIBILI
 COMPATIBLE LATHE TYPES

MIYANO

CMZ

Vedi pagine compatibilità 5.8 / 5.9 - See compatibility pages 5.8 / 5.9


 TIPO - TYPE
 Assiale - Axial

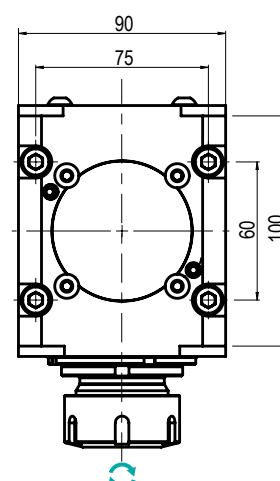
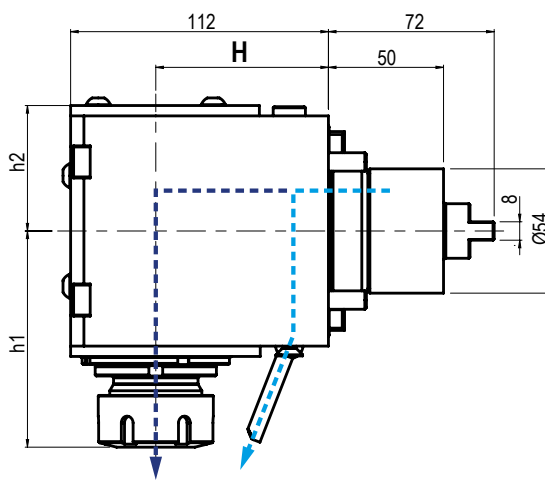
 USCITA - OUTPUT
 Porta Fresa
 Shell End Milling Cutter

 REFRIGERANTE
 COOLANT
 Esterno
 External

 RATIO
 1:1

 ROTAZIONE - ROTATION
 Uguale al mandrino
 Same as machine spindle

Code	Output	Int Cool.	H	Nm	Rpm	kw	
99.MY.A27	Ø22	NO	100	60	6.000	10	


 TIPO - TYPE
 Radiale - Radial

 USCITA - OUTPUT
 Portapinza
 Collet Chuck

 REFRIGERANTE
 COOLANT
 80BAR

 RATIO
 1:1

 ROTAZIONE - ROTATION
 Uguale al mandrino
 Same as machine spindle

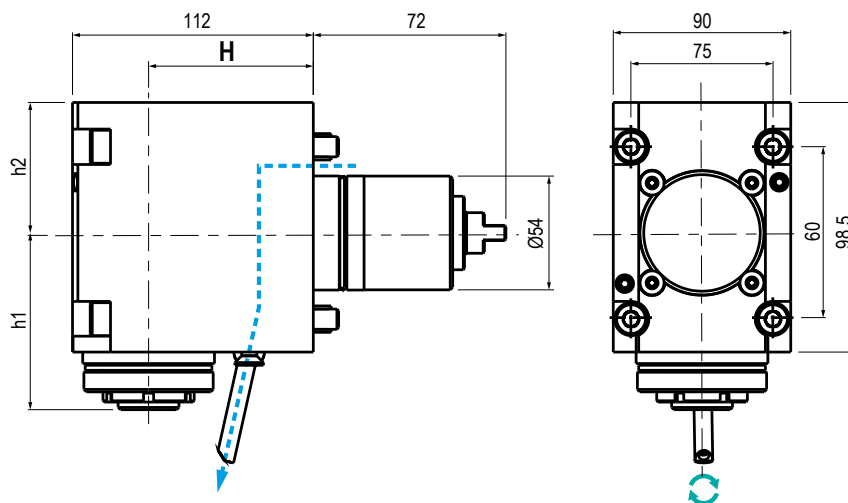
Code	Output	Int Cool.	H	h1	h2	Nm	Rpm	kw	
99.MY.A28	ER-25 - Ø1+16	NO	75	87,3+91	54,5	60	6.000	10	
99.MY.A29	ER-25 - Ø1+16	✓	75	87,3+91	64,5	60	6.000	10	
99.MY.A11	ER-32 - Ø2+20	NO	75	90,3+94	54,5	60	6.000	10	
99.MY.A12	ER-32 - Ø2+20	✓	75	90,3+94	64,5	60	6.000	10	

MODELLI DI TORNIO COMPATIBILI
 COMPATIBLE LATHE TYPES

MIYANO

CMZ

Vedi pagine compatibilità 5.8 / 5.9 - See compatibility pages 5.8 / 5.9


 TIPO - TYPE
Radiale - Radial

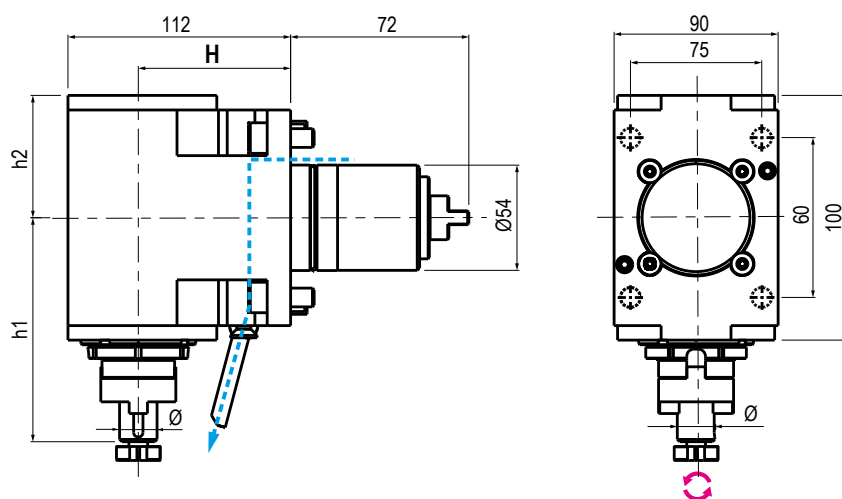
 USCITA - OUTPUT
**Portapinza
 Collet Chuck**

 REFRIGERANTE
 COOLANT
**Esterno
 External**

 RATIO
1:4

 ROTAZIONE - ROTATION
**Uguale al mandrino
 Same as machine spindle**

Code	Output	Int Cool.	H	h1	h2	Nm	Rpm	kw
99.MY.A30	ER-16 - Ø1±10	NO	75	66±69,7	51,5	6	24.000	3


 TIPO - TYPE
Radiale - Radial

 USCITA - OUTPUT
**Porta Fresa
 Shell End Milling Cutter**

 REFRIGERANTE
 COOLANT
**Esterno
 External**

 RATIO
1:1

 ROTAZIONE - ROTATION
**Opposto al mandrino
 Opposite to machine spindle**

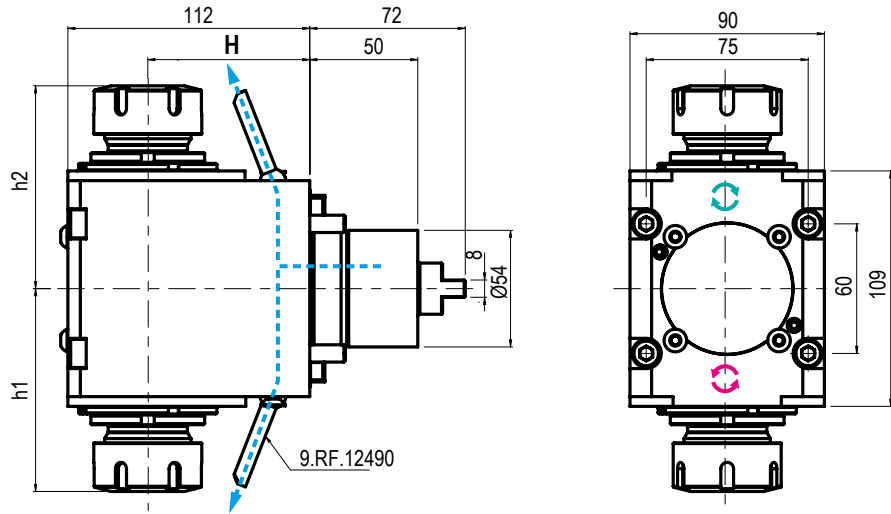
Code	Output	Int Cool.	H	h1	h2	Nm	Rpm	kw
99.MY.A31	Ø22	NO	75	112	72	60	6.000	10

MODELLI DI TORNO COMPATIBILI
 COMPATIBLE LATHE TYPES

MIYANO

CMZ

Vedi pagine compatibilità 5.8 / 5.9 - See compatibility pages 5.8 / 5.9


 TIPO - TYPE
Doppio Radiale
 Double Radial

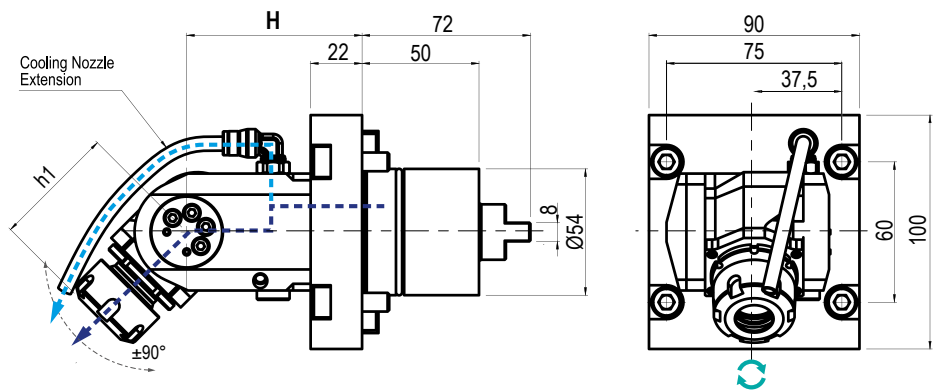
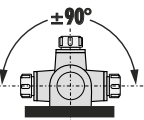
 USCITA - OUTPUT
Portapinza
 Collet Chuck

 REFRIGERANTE
 COOLANT
Esterno
 External

 RATIO
1:1

 ROTAZIONE - ROTATION
 Uguale ed opposto al mandrino
 Same and opposite as m. spindle

Code	Output	Int Cool.	H	h1	h2	Nm	Rpm	kw	
99.MY.A32	ER-25-25 - Ø1+16	NO	75	87,3+91	87,3+91	60	6.000	10	
99.MY.A18	ER-32-32 - Ø2+20	NO	75	93,9	93,9	60	6.000	10	


 TIPO - TYPE
Orientabile ±90°
 ±90° Adjustable

 USCITA - OUTPUT
Portapinza
 Collet Chuck

 REFRIGERANTE
 COOLANT
80BAR

 RATIO
1:1

 ROTAZIONE - ROTATION
 Uguale al mandrino
 Same as machine spindle

Code	Output	Int Cool.	H	h1	Nm	Rpm	kw	
99.MY.A19	ER-20 - Ø1+13	NO	75	Max 52,2	15	6.000	3	
99.MY.A20	ER-20 - Ø1+13	✓	75	Max 52,2	15	6.000	3	

CAMBI RAPIDI MODULARI MODULAR QUICK CHANGE ADAPTORS



Compatibili con tutte le uscite ER - Compatible with all ER outputs

Vedi intera gamma nel capitolo Accessori pag. 5.134 / 5.135 - See the full range in the Accessories chapter at pages 5.134 / 5.135



**TEMPI di INSTALLAZIONE
RIDOTTI e POSSIBILITÀ
di PRE-SETTING A
BORDO MACCHINA**

**REDUCE SET-UP TIME
and ALLOW OFFLINE
TOOL PRESETTING !**

Sono un facile e veloce sistema modulare per il cambio rapido delle diverse tipologie di portautensili con la sede dell'utensile per pinza ER (DIN6499).

Idonei a refrigerazione esterna o interna mantenendo il presetting precedentemente realizzato.

They are a modular toolholder system for the fitting of toolholders in a spindle unit with ER collets (DIN6499) outputs. All Adaptors are suitable for external and internal coolant supply and keep the presetting already done.



Filetto Interno
Internal thread

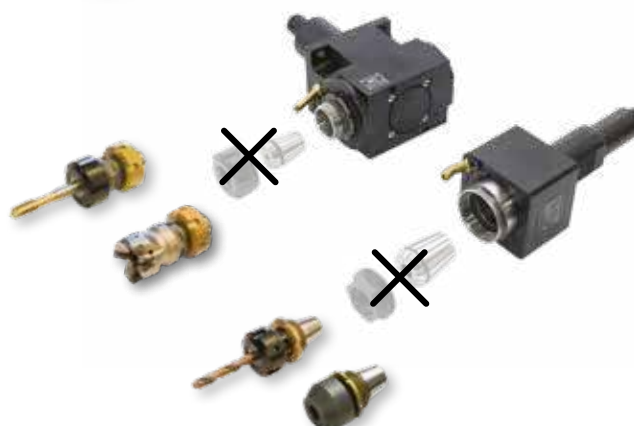


Filetto Esterno
External thread

Preparazione del motorizzato

Preparing the Driven Tool

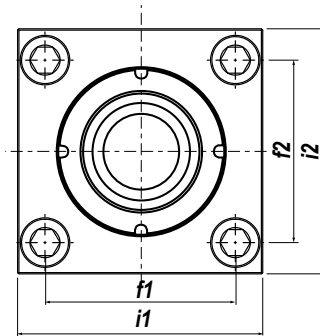
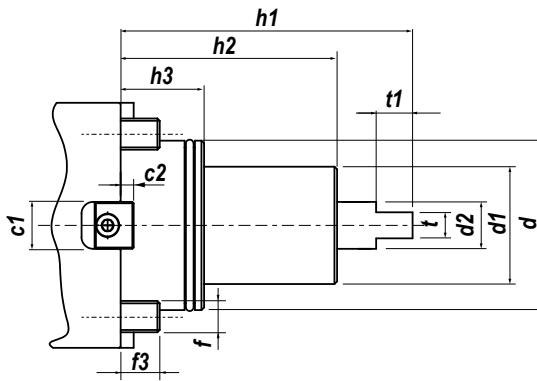
- 1- **Rimuovere pinza e ghiera di serraggio**
Remove collet and clamping nut
- 2- **Introdurre il cambio rapido**
Introduce the quick change adaptor
- 3- **Stringere la ghiera del cambio rapido**
Lock the quick change nut.





NUOVI MODELLI
NEW MODELS

NAKAMURA
BMT44 / BMT55 / BMT65



Type	c1	c2	d	d1	d2	f	f1	f2	f3	h1	h2	h3	i1	i2	t	t1
BMT44	20	5,5	44	40	15	M8	40	55	12-15	91	63	28	62	79,5	8	12
BMT55	20	5,5	55	50	17	M10	50	60	12-15	108	70	29,5	79	84	8	10



DOTAZIONE STANDARD
STANDARD EQUIPMENT

Chiave bloccaggio albero Art.179CH / ugello refrigerazione Art.183 / vite bloccaggio ugello / viti bloccaggio motorizzato / O-ring
Art.179CH Tool shaft lock wrench / cooling nozzle Art.183 / nozzle lock screws / driven tool locking screws / O-ring



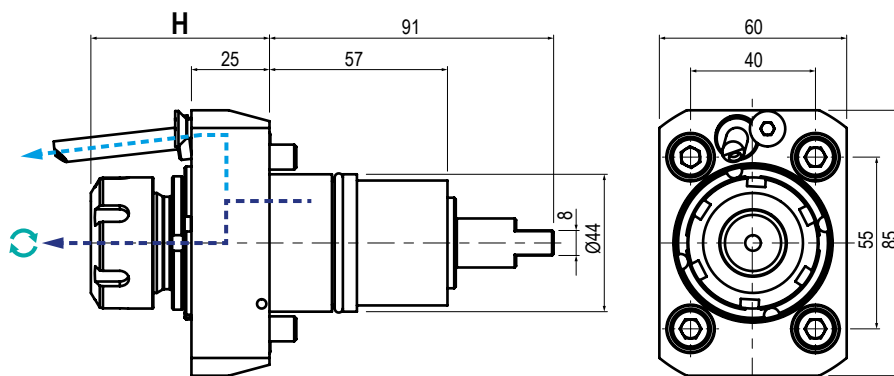
CAMBI RAPIDI MODULARI Vedi pag. 5.118
MODULAR QUICK CHANGE See page 5.118

Facile e veloce sistema modulare per il cambio rapido delle diverse tipologie di portautensili con la sede dell'utensile per pinza ER (DIN6499)
Modular toolholder system for the fitting of toolholders in a spindle unit with ER collets (DIN6499) outputs.

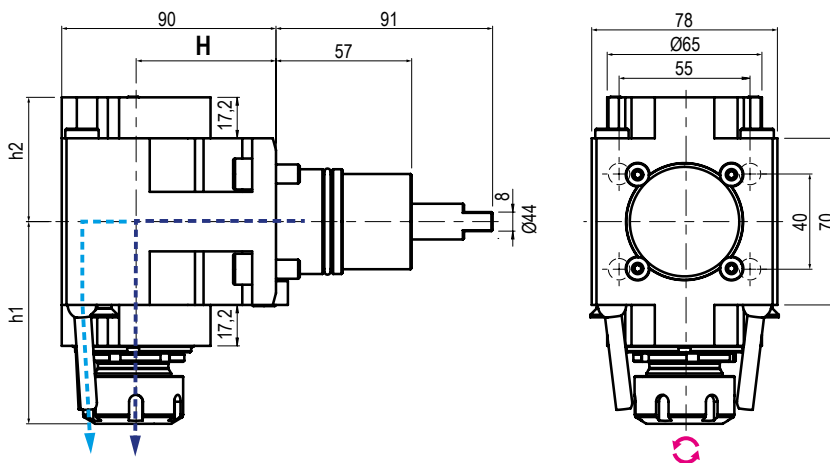
MODELLI DI TORNIO COMPATIBILI
 COMPATIBLE LATHE TYPES

NAKAMURA
MURATEC

Vedi pagine compatibilità 5.8 / 5.9 - See compatibility pages 5.8 / 5.9

**BMT
44**


	TIPO - TYPE Assiale - Axial		USCITA - OUTPUT Portapinza Collet Chuck		REFRIGERANTE COOLANT 70BAR		RATIO 1:1		ROTAZIONE - ROTATION Uguale al mandrino Same as machine spindle
Code	Output	Int Cool.	H	Nm	Rpm	kw			
99.NK.A40	ER-25 - Ø1÷16	NO	Max 57,2	40	6.000	6			
99.NK.A43	ER-25 - Ø1÷16	✓	Max 57,2	40	6.000	6			

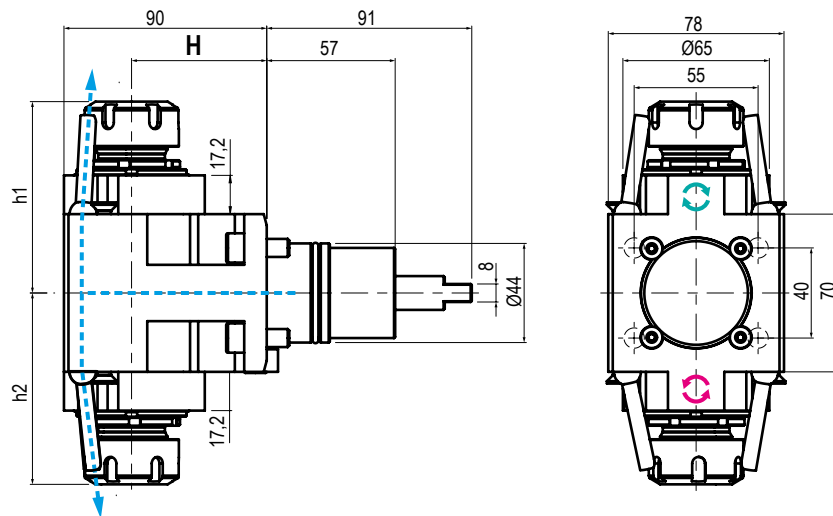
5


	TIPO - TYPE Radiale - Radial		USCITA - OUTPUT Portapinza Collet Chuck		REFRIGERANTE COOLANT 70BAR		RATIO 1:1		ROTAZIONE - ROTATION Opposto al mandrino Opposite to machine spindle
Code	Output	Int Cool.	H	h1	h2	Nm	Rpm	kw	
99.NK.A50	ER-25 - Ø1÷16	NO	60	Max 84,9	52,2	40	6.000	6	
99.NK.A53	ER-25 - Ø1÷16	✓	60	Max 84,9	52,2	40	6.000	6	
99.NK.A30	ER-25 - Ø1÷16	NO	75	Max 84,9	52,2	40	6.000	6	
99.NK.A33	ER-25 - Ø1÷16	✓	75	Max 84,9	52,2	40	6.000	6	

MODELLI DI TORNIO COMPATIBILI
 COMPATIBLE LATHE TYPES

NAKAMURA
MURATEC

Vedi pagine compatibilità 5.8 / 5.9 - See compatibility pages 5.8 / 5.9


 TIPO - TYPE
Radiale Doppio
 Double Radial

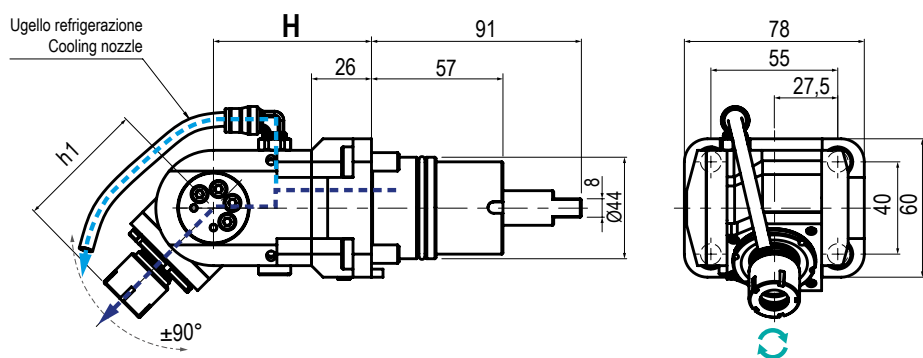
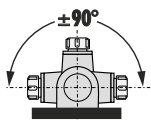
 USCITA - OUTPUT
Portapinza
 Collet Chuck

 REFRIGERANTE
 COOLANT
Esterno
 External

 RATIO
1:1

 ROTAZIONE - ROTATION
 Uguale ed opposto al mandrino
 Same and opposite as m. spindle

Code	Output	Int Cool.	H	h1	h2	Nm	Rpm	kw	
99.NK.A70	ER-25-25 - Ø1±16	NO	60	Max 84,9	Max 84,9	40	6.000	6	
99.NK.A80	ER-25-25 - Ø1±16	NO	75	Max 84,9	Max 84,9	40	6.000	6	


 TIPO - TYPE
Orientabile ±90°
 ±90° Adjustable

 USCITA - OUTPUT
Portapinza
 Collet Chuck

 REFRIGERANTE
 COOLANT
70BAR

 RATIO
1:1

 ROTAZIONE - ROTATION
 Uguale al mandrino
 Same as machine spindle

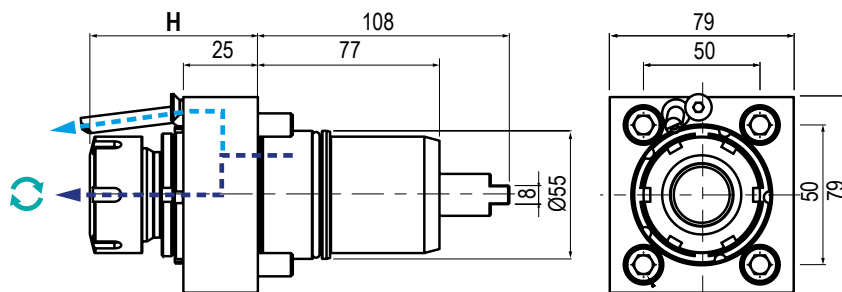
Code	Output	Int Cool.	H	h1	Nm	Rpm	kw	
99.NK.A59	ER-16 - Ø1±10	NO	68,5	Max 56,5	10	6.000	2	
99.NK.A69	ER-16 - Ø1±10	✓	68,5	Max 56,5	10	6.000	2	

MODELLI DI TORNIO COMPATIBILI
 COMPATIBLE LATHE TYPES

NAKAMURA

CMZ

Vedi pagine compatibilità 5.8 / 5.9 - See compatibility pages 5.8 / 5.9

**BMT
55**

 TIPO - TYPE
 Assiale - Axial

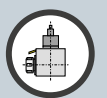
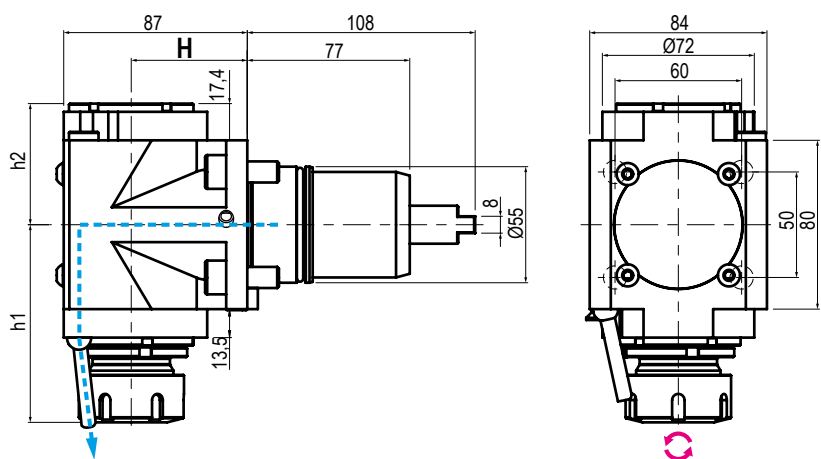
 USCITA - OUTPUT
 Portapinza
 Collet Chuck

 REFRIGERANTE
 COOLANT
70BAR

 RATIO
1:1

 ROTAZIONE - ROTATION
 Uguale al mandrino
 Same as machine spindle

Code	Output	Int Cool.	H	Nm	Rpm	kw	
99.NK.A01	ER-25 - Ø1÷16	NO	53,5÷57,2	63	6.000	10	
99.NK.A02	ER-25 - Ø1÷16	✓	53,5÷57,2	63	6.000	10	
99.NK.A03	ER-32 - Ø2÷20	NO	68,5÷72,2	63	6.000	10	
99.NK.A04	ER-32 - Ø2÷20	✓	68,5÷72,2	63	6.000	10	


 TIPO - TYPE
 Radiale - Radial

 USCITA - OUTPUT
 Portapinza
 Collet Chuck

 REFRIGERANTE
 COOLANT
 Esterno
 External

 RATIO
1:1

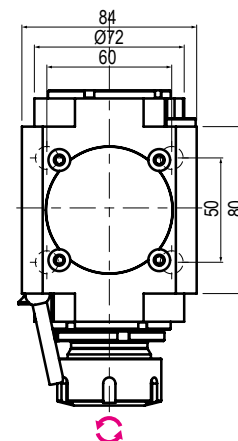
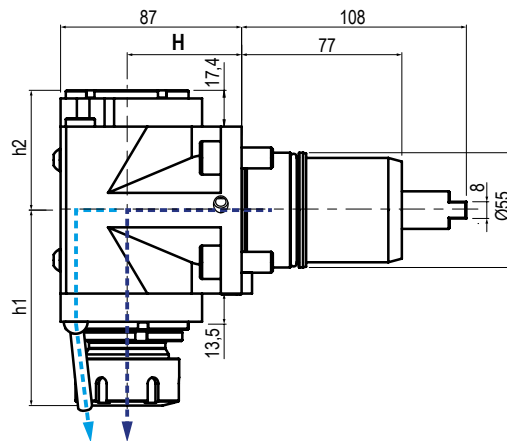
 ROTAZIONE - ROTATION
 Opposto al mandrino
 Opposite to machine spindle

Code	Output	Int Cool.	H	h1	h2	Nm	Rpm	kw	
99.NK.A20	ER-25 - Ø1÷16	NO	55	82,5÷86,2	57,4	63	6.000	10	
99.NK.A13	ER-32 - Ø2÷20	NO	55	90÷93,7	57,4	63	6.000	10	
99.NK.A05	ER-25 - Ø1÷16	NO	65	82,5÷86,2	57,4	63	6.000	10	
99.NK.A23	ER-32 - Ø2÷20	NO	65	90÷93,7	57,4	63	6.000	10	
99.NK.A07	ER-25 - Ø1÷16	NO	75	82,5÷86,2	57,4	63	6.000	10	
99.NK.A15	ER-32 - Ø2÷20	NO	75	90÷93,7	57,4	63	6.000	10	

MODELLI DI TORNIO COMPATIBILI
 COMPATIBLE LATHE TYPES

NAKAMURA
CMZ

Vedi pagine compatibilità 5.8 / 5.9 - See compatibility pages 5.8 / 5.9



TIPO - TYPE

Radiale - Radial


USCITA - OUTPUT

**Portapinzina
Collet Chuck**

 REFRIGERANTE
COOLANT

70BAR

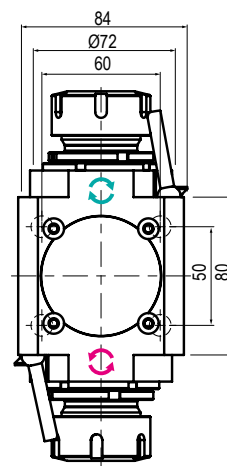
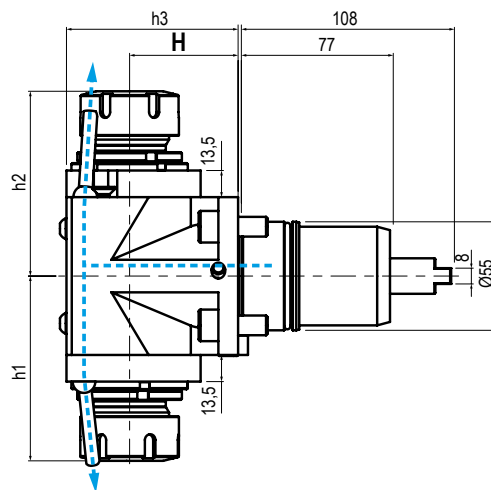

RATIO

1:1


ROTAZIONE - ROTATION

**Opposto al mandrino
Opposite to machine spindle**

Code	Output	Int Cool.	H	h1	h2	Nm	Rpm	kw	
99.NK.A25	ER-25 - Ø1+16	✓	55	82,5+86,2	63,4	63	6.000	10	
99.NK.A14	ER-32 - Ø2+20	✓	55	90+93,7	63,4	63	6.000	10	
99.NK.A06	ER-25 - Ø1+16	✓	65	82,5+86,2	63,4	63	6.000	10	
99.NK.A24	ER-32 - Ø2+20	✓	65	90+93,7	63,4	63	6.000	10	
99.NK.A08	ER-25 - Ø1+16	✓	75	82,5+86,2	63,4	63	6.000	10	
99.NK.A16	ER-32 - Ø2+20	✓	75	90+93,7	63,4	63	6.000	10	



TIPO - TYPE

**Radiale Doppio
Double Radial**


USCITA - OUTPUT

**Portapinzina
Collet Chuck**

 REFRIGERANTE
COOLANT

**Esterno
External**


RATIO

1:1


ROTAZIONE - ROTATION

**Uguale ed opposto al mandrino
Same and opposite as m. spindle**

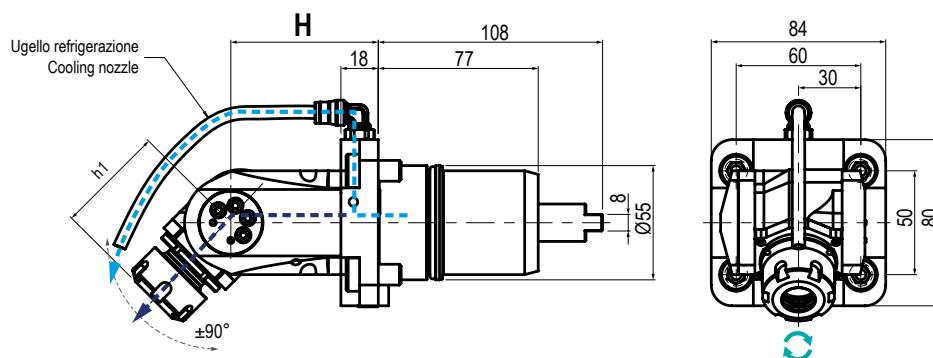
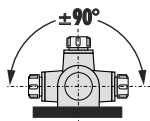
Code	Output	Int Cool.	H	h1	h2	h3	Nm	Rpm	kw	
99.NK.A09	ER-25 - Ø1+16	NO	55	82,5+86,2	82,5+86,2	87	63	6.000	10	
99.NK.A71	ER-32 - Ø2+20	NO	55	90+93,7	90+93,7	87	63	6.000	10	
99.NK.A10	ER-25 - Ø1+16	NO	65	82,5+86,2	82,5+86,2	97	63	6.000	10	
99.NK.A81	ER-32 - Ø2+20	NO	65	90+93,7	90+93,7	97	63	6.000	10	
99.NK.A11	ER-25 - Ø1+16	NO	75	82,5+86,2	82,5+86,2	107	63	6.000	10	
99.NK.A91	ER-32 - Ø2+20	NO	75	90+93,7	90+93,7	107	63	6.000	10	

MODELLI DI TORNO COMPATIBILI
COMPATIBLE LATHE TYPES

NAKAMURA

CMZ

Vedi pagine compatibilità 5.8 / 5.9 - See compatibility pages 5.8 / 5.9



TIPO - TYPE
Orientabile ±90°
±90° Adjustable



USCITA - OUTPUT
Portapinza
Collet Chuck



REFRIGERANTE
COOLANT
70BAR

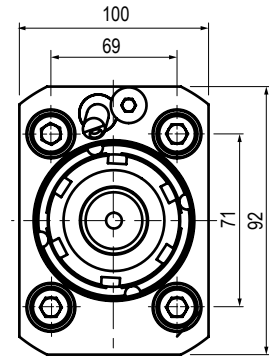
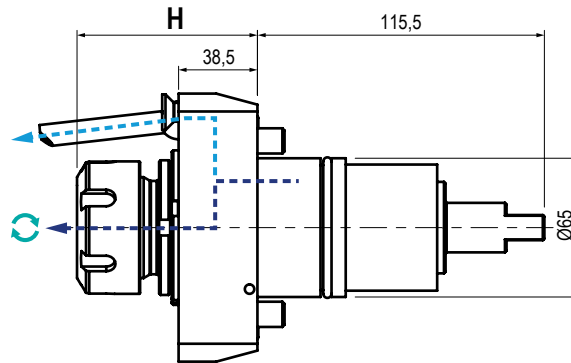


RATIO
1:1



ROTAZIONE - ROTATION
Uguale al mandrino
Same as machine spindle

Code	Output	Int Cool.	H	h1	Nm	Rpm	kw	
99.NK.A22	ER-20 - Ø1÷13	NO	71	Max 52,5	15	6.000	3	
99.NK.A32	ER-20 - Ø1÷13	✓	71	Max 52,5	15	6.000	3	


 TIPO - TYPE
 Assiale - Axial

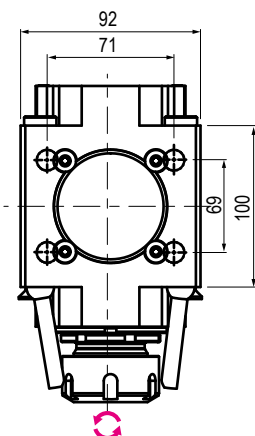
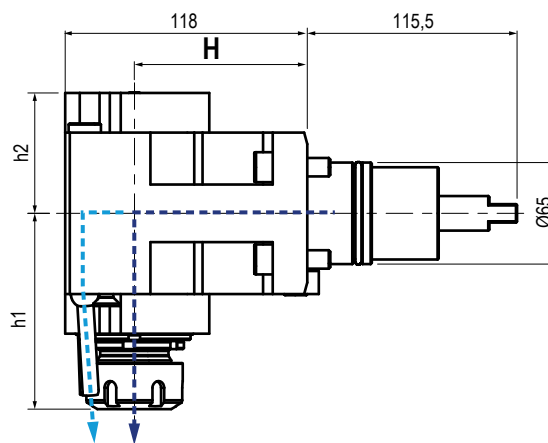
 USCITA - OUTPUT
 Portapinza
 Collet Chuck

 REFRIGERANTE
 COOLANT
70BAR

 RATIO
1:1

 ROTAZIONE - ROTATION
 Uguale al mandrino
 Same as machine spindle

Code	Output	Int Cool.	H	Nm	Rpm	kw	
99.NK.A51	ER-32 - Ø2+20	NO	Max 77,9	63	6.000	10	
99.NK.A52	ER-32 - Ø2+20	✓	Max 77,9	63	6.000	10	


 TIPO - TYPE
 Radiale - Radial

 USCITA - OUTPUT
 Portapinza
 Collet Chuck

 REFRIGERANTE
 COOLANT
70BAR

 RATIO
1:1

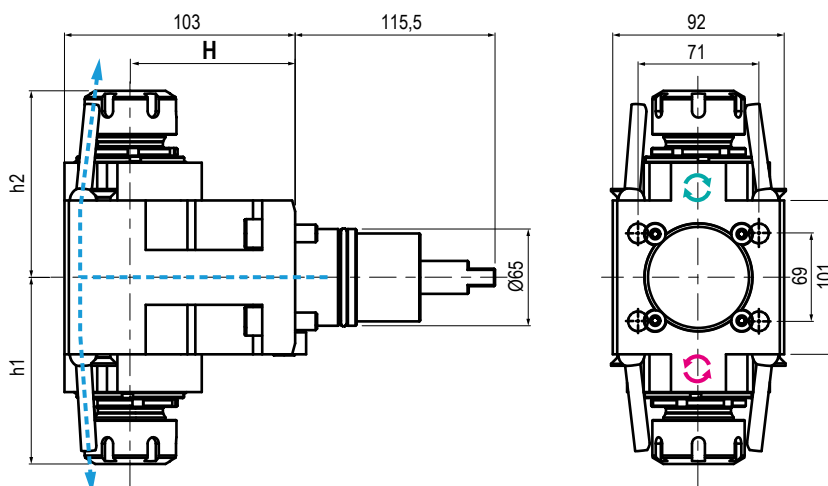
 ROTAZIONE - ROTATION
 Opposto al mandrino
 Opposite to machine spindle

Code	Output	Int Cool.	H	h1	h2	Nm	Rpm	kw	
99.NK.A58	ER-32 - Ø2+20	NO	65	90,2+93,9	64,5	63	6.000	10	
99.NK.A62	ER-32 - Ø2+20	✓	65	90,2+93,9	64,5	63	6.000	10	
99.NK.A12	ER-32 - Ø2+20	NO	80	90,2+93,9	64,5	63	6.000	10	
99.NK.A17	ER-32 - Ø2+20	✓	80	90,2+93,9	64,5	63	6.000	10	

MODELLI DI TORNIO COMPATIBILI
 COMPATIBLE LATHE TYPES

NAKAMURA

Vedi pagine compatibilità 5.8 / 5.9 - See compatibility pages 5.8 / 5.9


 TIPO - TYPE
Radiale Doppio
 Double Radial

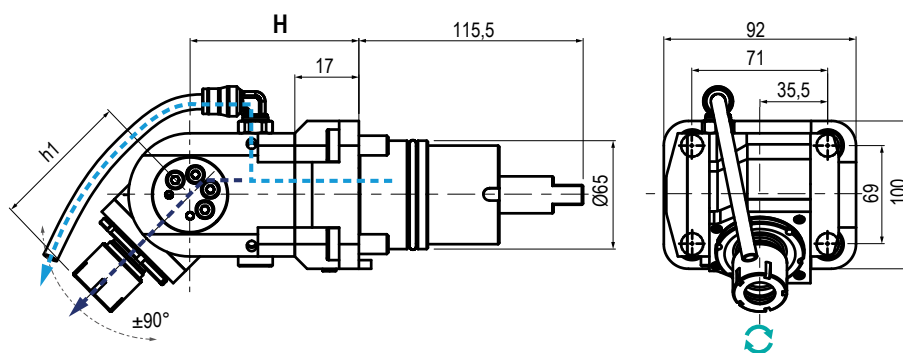
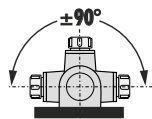
 USCITA - OUTPUT
Portapinza
 Collet Chuck

 REFRIGERANTE
 COOLANT
Esterno
 External

 RATIO
1:1

 ROTAZIONE - ROTATION
 Uguale ed opposto al mandrino
 Same and opposite as m. spindle

Code	Output	Int Cool.	H	h1	h2	Nm	Rpm	kw	
99.NK.A78	ER-32-32 - Ø2+20	NO	65	90,2+93,9	90,2+93,9	63	6.000	10	
99.NK.A18	ER-32-32 - Ø2+20	NO	80	90,2+93,9	90,2+93,9	63	6.000	10	


 TIPO - TYPE
Orientabile ±90°
 ±90° Adjustable

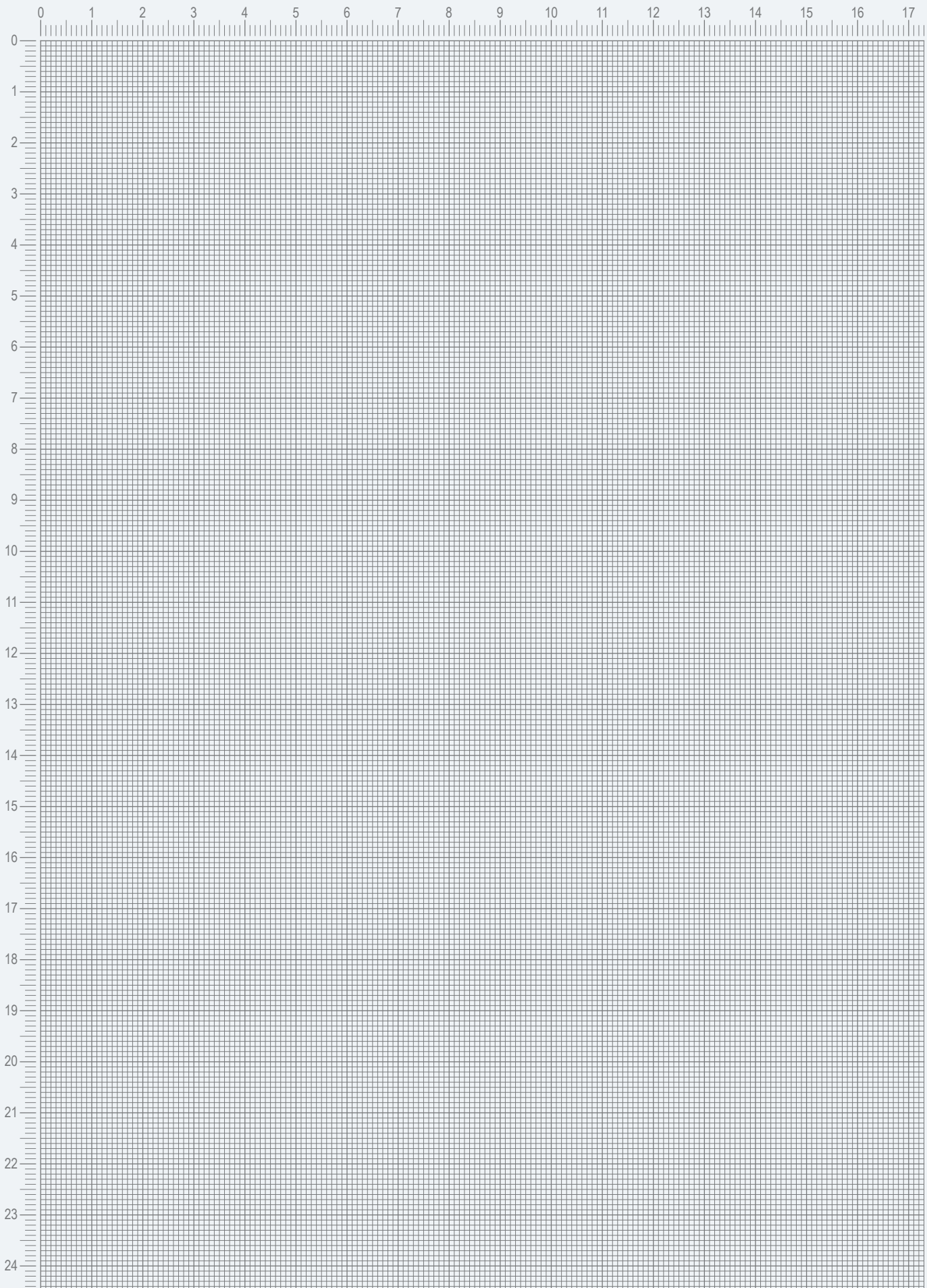
 USCITA - OUTPUT
Portapinza
 Collet Chuck

 REFRIGERANTE
 COOLANT
70BAR

 RATIO
1:1

 ROTAZIONE - ROTATION
 Uguale al mandrino
 Same as machine spindle

Code	Output	Int Cool.	H	h1	Nm	Rpm	kw	
99.NK.A82	ER-25 - Ø1+16	NO	80	63,5+67,2	25	6.000	4	
99.NK.A19	ER-25 - Ø1+16	✓	80	63,5+67,2	25	6.000	4	



CAMBI RAPIDI MODULARI MODULAR QUICK CHANGE ADAPTORS



Compatibili con tutte le uscite ER - Compatible with all ER outputs

Vedi intera gamma nel capitolo Accessori pag. 5.134 / 5.135 - See the full range in the Accessories chapter at pages 5.134 / 5.135



**TEMPI di INSTALLAZIONE
RIDOTTI e POSSIBILITÀ
di PRE-SETTING A
BORDO MACCHINA**

**REDUCE SET-UP TIME
and ALLOW OFFLINE
TOOL PRESETTING !**

Sono un facile e veloce sistema modulare per il cambio rapido delle diverse tipologie di portautensili con la sede dell'utensile per pinza ER (DIN6499).

Idonei a refrigerazione esterna o interna mantenendo il presetting precedentemente realizzato.

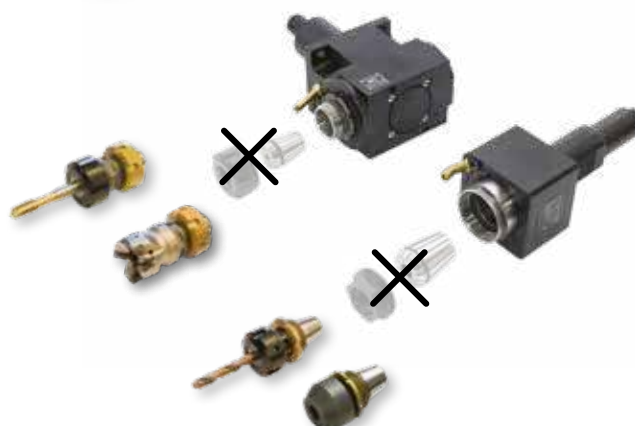
They are a modular toolholder system for the fitting of toolholders in a spindle unit with ER collets (DIN6499) outputs. All Adaptors are suitable for external and internal coolant supply and keep the presetting already done.



Preparazione del motorizzato

Preparing the Driven Tool

- 1- **Rimuovere pinza e ghiera di serraggio**
Remove collet and clamping nut
- 2- **Introdurre il cambio rapido**
Introduce the quick change adaptor
- 3- **Stringere la ghiera del cambio rapido**
Lock the quick change nut.



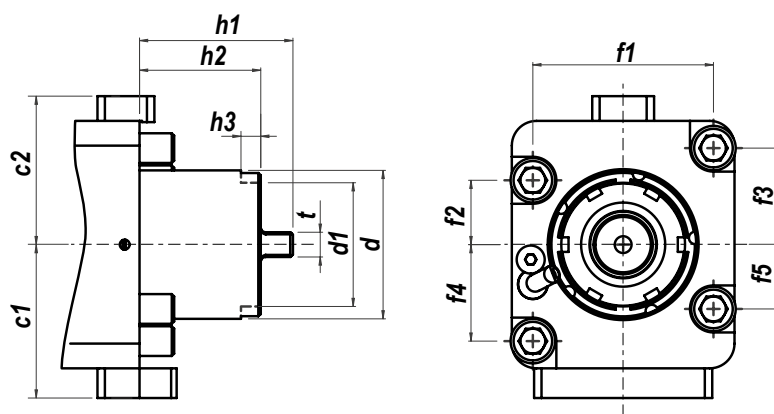


NUOVA GAMMA
NEW RANGE

OKUMA
BMT60



Uscita - Output
C. ISO26623
DISPONIBILI SU RICHIESTA
AVAILABLE ON REQUEST



Type	c1	c2	d	d1	f1	f2	f3	f4	f5	h1	h2	h3	t
BMT60	62	60	Ø60	50	73	26	39	39	26	62	49	8	10



DOTAZIONE STANDARD
STANDARD EQUIPMENT

Chiave bloccaggio albero Art.179CH / ugello refrigerazione Art.183 / vite bloccaggio ugello / viti bloccaggio motorizzato / O-ring
Art.179CH Tool shaft lock wrench / cooling nozzle Art.183 / nozzle lock screws / Driven tool locking screws / O-ring



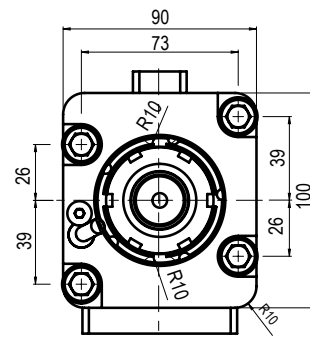
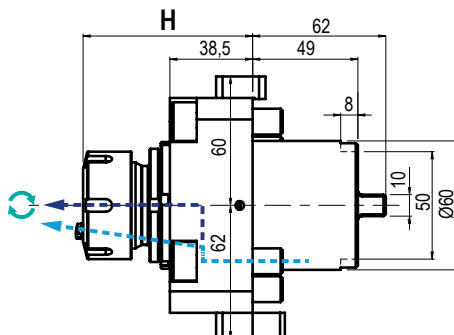
CAMBI RAPIDI MODULARI Vedi pag. 5.122
MODULAR QUICK CHANGE See pages 5.122

Facile e veloce sistema modulare per il cambio rapido delle diverse tipologie di portautensili con la sede dell'utensile per pinza ER (DIN6499).
Modular toolholder system for the fitting of toolholders in a spindle unit with ER collets (DIN6499) outputs.

MODELLI DI TORNIO COMPATIBILI
 COMPATIBLE LATHE TYPES

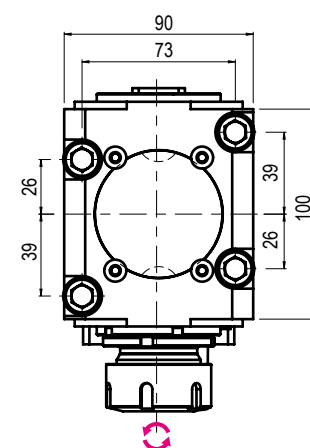
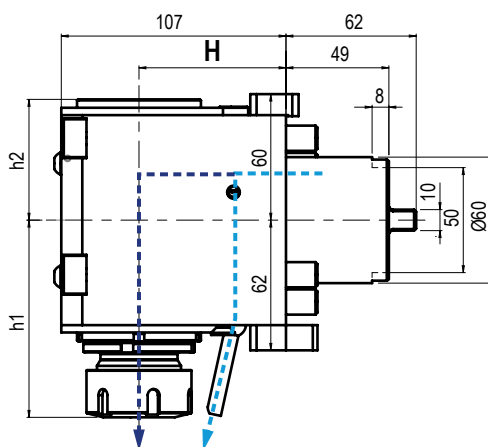
OKUMA

Vedi pagine compatibilità 5.8 / 5.9 - See compatibility pages 5.8 / 5.9

BMT
60


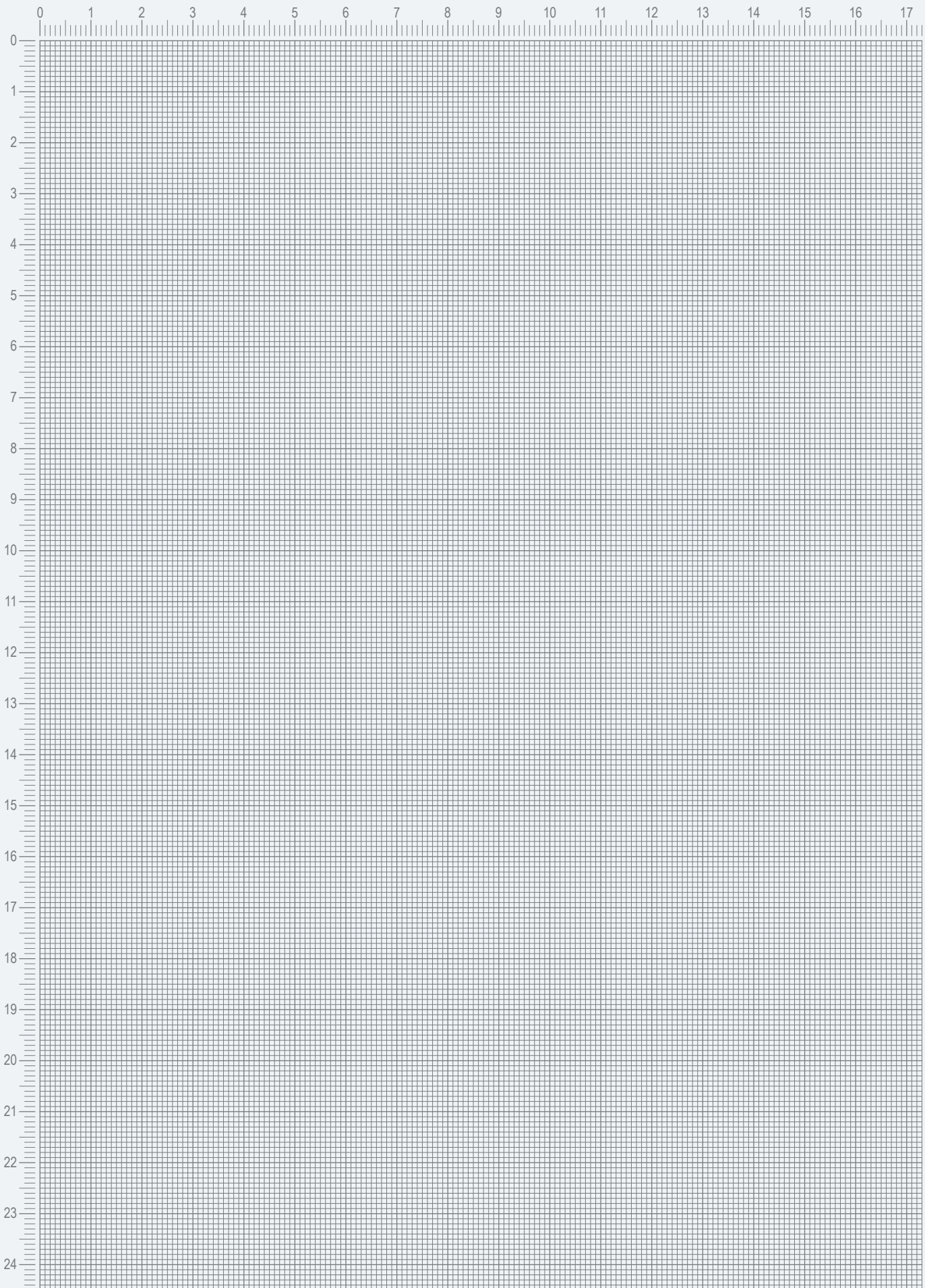
	TIPO - TYPE Assiale - Axial		USCITA - OUTPUT Portapinza Collet Chuck		REFRIGERANTE COOLANT 70BAR		RATIO 1:1		ROTAZIONE - ROTATION Uguale al mandrino Same as machine spindle
--	---------------------------------------	--	---	--	--------------------------------------	--	---------------------	--	---

Code	Output	Int Cool.	H	Nm	Rpm	kw	
99.OK.A80	ER-32 - Ø2+20	NO	Max 79	60	6.000	6	
99.OK.A81	ER-32 - Ø2+20	✓	Max 79	60	6.000	6	


5


	TIPO - TYPE Radiale - Radial		USCITA - OUTPUT Portapinza Collet Chuck		REFRIGERANTE COOLANT 70BAR		RATIO 1:1		ROTAZIONE - ROTATION Opposto al mandrino Opposite to machine spindle
--	--	--	---	--	--------------------------------------	--	---------------------	--	--

Code	Output	Int Cool.	H	h1	h2	Nm	Rpm	kw	
99.OK.A82	ER-32 - Ø2+20	NO	70	94	57,5	60	6.000	6	
99.OK.A83	ER-32 - Ø2+20	✓	70	94	57,5	60	6.000	6	



CAMBI RAPIDI MODULARI

MODULAR QUICK CHANGE ADAPTORS



Compatibili con tutte le uscite ER - Compatible with all ER outputs

Vedi intera gamma nel capitolo Accessori pag. 5.134 / 5.135 - See the full range in the Accessories chapter at pages 5.134 / 5.135



**TEMPI di INSTALLAZIONE
RIDOTTI e POSSIBILITÀ
di PRE-SETTING A
BORDO MACCHINA**

**REDUCE SET-UP TIME
and ALLOW OFFLINE
TOOL PRESETTING !**

Sono un facile e veloce sistema modulare per il cambio rapido delle diverse tipologie di portautensili con la sede dell'utensile per pinza ER (DIN6499).

Idonei a refrigerazione esterna o interna mantenendo il presetting precedentemente realizzato.

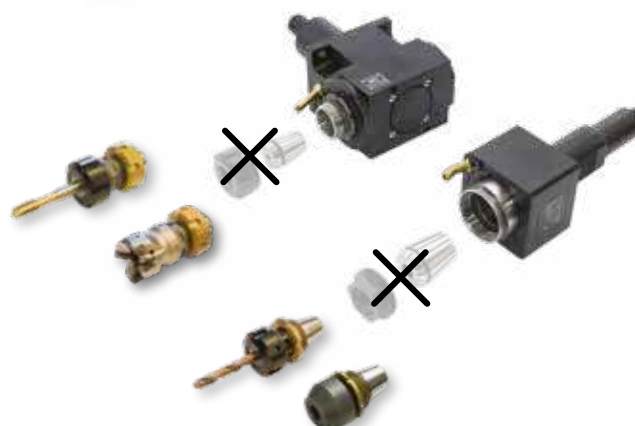
They are a modular toolholder system for the fitting of toolholders in a spindle unit with ER collets (DIN6499) outputs. All Adaptors are suitable for external and internal coolant supply and keep the presetting already done.



Preparazione del motorizzato

Preparing the Driven Tool

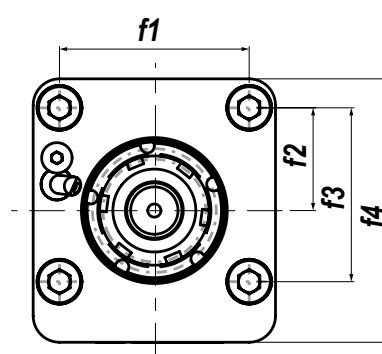
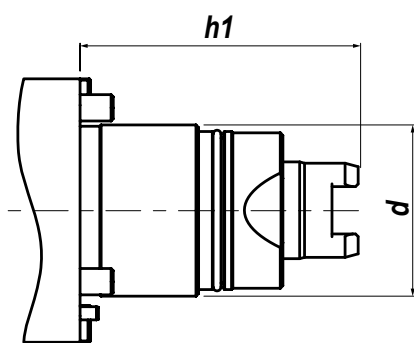
- 1- **Rimuovere pinza e ghiera di serraggio**
Remove collet and clamping nut
- 2- **Introdurre il cambio rapido**
Introduce the quick change adaptor
- 3- **Stringere la ghiera del cambio rapido**
Lock the quick change nut.





NUOVA GAMMA
NEW RANGE

TSUGAMI
BMT65



Type	d	h1	f1	f2	f3	f4
BMT65	65	106,5	72	39	66	100



DOTAZIONE STANDARD
STANDARD EQUIPMENT

Chiave bloccaggio albero Art.179CH / ugello refrigerazione Art.183 / vite bloccaggio ugello / viti bloccaggio motorizzato / O-ring
Art.179CH Tool shaft lock wrench / cooling nozzle Art.183 / nozzle lock screws / driven tool locking screws / O-ring



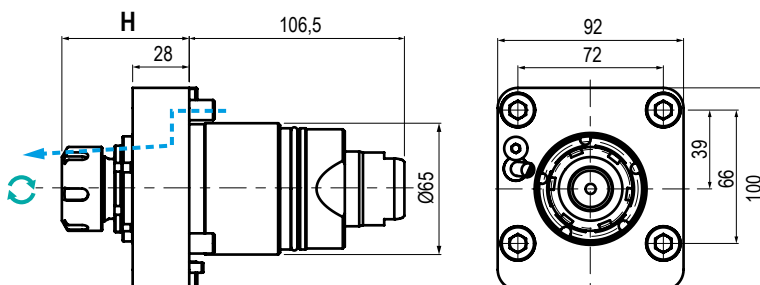
CAMBI RAPIDI MODULARI Vedi pag. 5.132
MODULAR QUICK CHANGE See page 5.132

Facile e veloce sistema modulare per il cambio rapido delle diverse tipologie di portautensili con la sede dell'utensile per pinza ER (DIN6499)
Modular toolholder system for the fitting of toolholders in a spindle unit with ER collets (DIN6499) outputs.

MODELLI DI TORNIO COMPATIBILI
 COMPATIBLE LATHE TYPES

TSUGAMI

Vedi pagine compatibilità 5.8 / 5.9 - See compatibility pages 5.8 / 5.9

BMT
65

 TIPO - TYPE
 Assiale - Axial

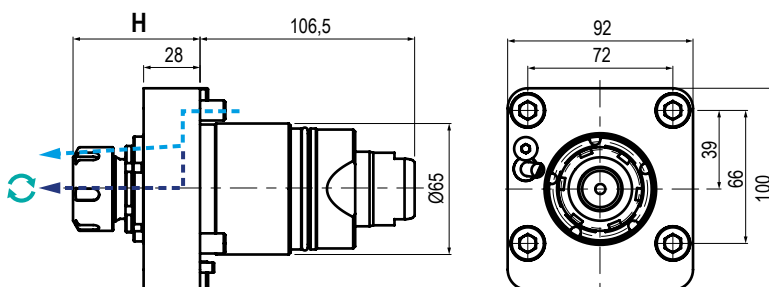
 USCITA - OUTPUT
 Portapinza
 Collet Chuck

 REFRIGERANTE
 COOLANT
 Esterno
 External

 RATIO
 1:1

 ROTAZIONE - ROTATION
 Uguale al mandrino
 Same as machine spindle

Code	Output	Int Cool.	H	Nm	Rpm	kw	
99.TS.A01	ER-25 - Ø1÷16	NO	55÷60	40	8.000	8	
99.TS.A03	ER-32 - Ø2÷20	NO	62÷67	40	8.000	8	


 TIPO - TYPE
 Assiale - Axial

 USCITA - OUTPUT
 Portapinza
 Collet Chuck

 REFRIGERANTE
 COOLANT
70BAR

 RATIO
 1:1

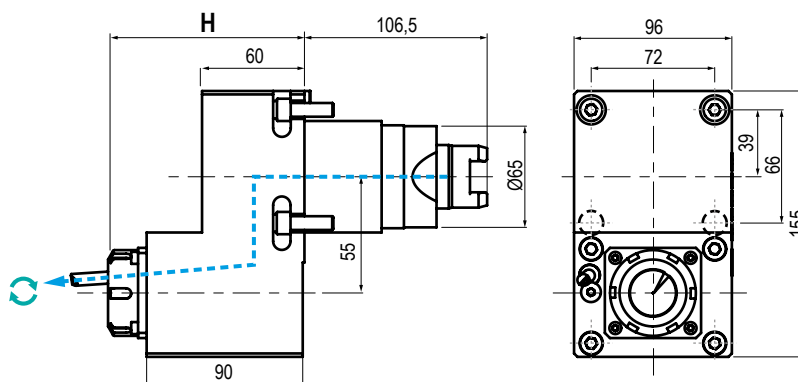
 ROTAZIONE - ROTATION
 Uguale al mandrino
 Same as machine spindle

Code	Output	Int Cool.	H	Nm	Rpm	kw	
99.TS.A02	ER-25 - Ø1÷16	✓	55÷60	40	8.000	8	
99.TS.A04	ER-32 - Ø2÷20	✓	62÷67	40	8.000	8	

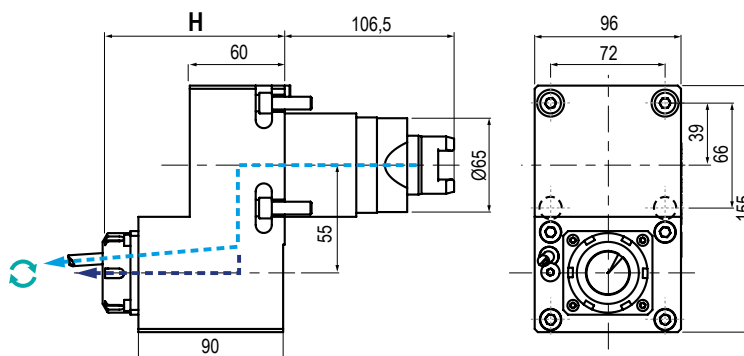
MODELLI DI TORNIO COMPATIBILI
 COMPATIBLE LATHE TYPES

TSUGAMI

Vedi pagine compatibilità 5.8 / 5.9 - See compatibility pages 5.8 / 5.9



	TIPO - TYPE Disassato Offset Axis		USCITA - OUTPUT Portapinza Collet Chuck		REFRIGERANTE COOLANT Esterno External		RATIO 1:1		ROTAZIONE - ROTATION Uguale al mandrino Same as machine spindle
Code	Output	Int Cool.	H	Nm	Rpm	kw			
99.TS.A05	ER-25 - Ø1+16	NO	93+98	40	8.000	8			

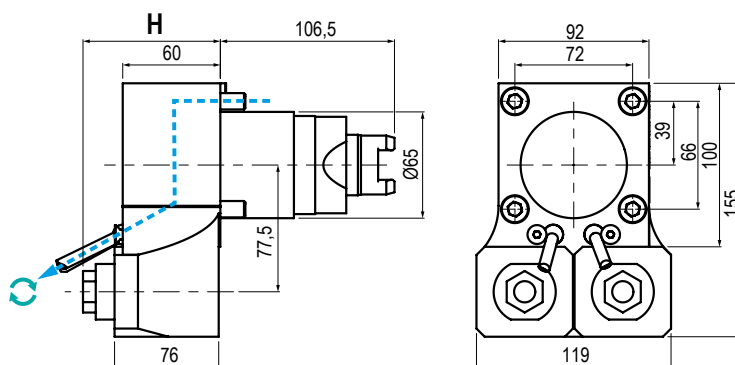


	TIPO - TYPE Disassato Offset Axis		USCITA - OUTPUT Portapinza Collet Chuck		REFRIGERANTE COOLANT 100BAR		RATIO 1:1		ROTAZIONE - ROTATION Uguale al mandrino Same as machine spindle
Code	Output	Int Cool.	H	Nm	Rpm	kw			
99.TS.A06	ER-25 - Ø1+16	✓	93+98	40	8.000	8			

MODELLI DI TORNIO COMPATIBILI
 COMPATIBLE LATHE TYPES

TSUGAMI

Vedi pagine compatibilità 5.8 / 5.9 - See compatibility pages 5.8 / 5.9


 TIPO - TYPE
Disassato Doppio
 Double Axial Offset

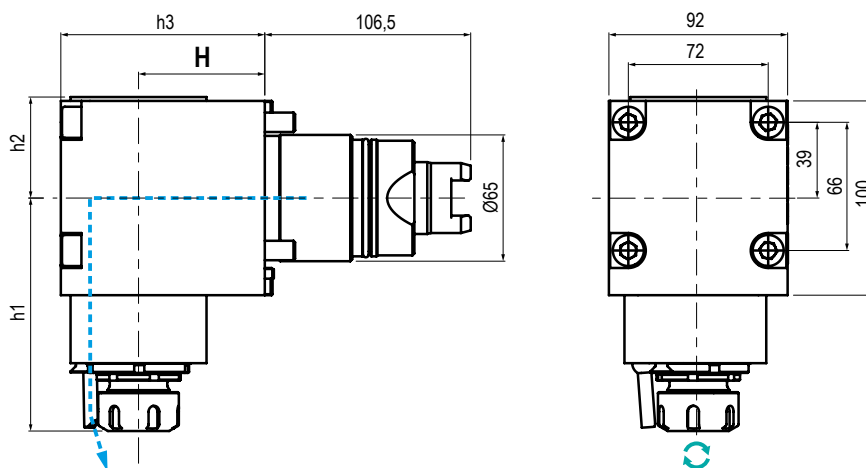
 USCITA - OUTPUT
Portapinza
 Collet Chuck

 REFRIGERANTE
 COOLANT
Esterno
 External

 RATIO
1:1

 ROTAZIONE - ROTATION
Uguale al mandrino
 Same as machine spindle

Code	Output	Int Cool.	H	Nm	Rpm	kw
99.TS.A07	ER-20 - Ø1÷16	NO	84÷89	45	6.000	4,5


 TIPO - TYPE
Radiale - Radial

 USCITA - OUTPUT
Portapinza
 Collet Chuck

 REFRIGERANTE
 COOLANT
Esterno
 External

 RATIO
1:1

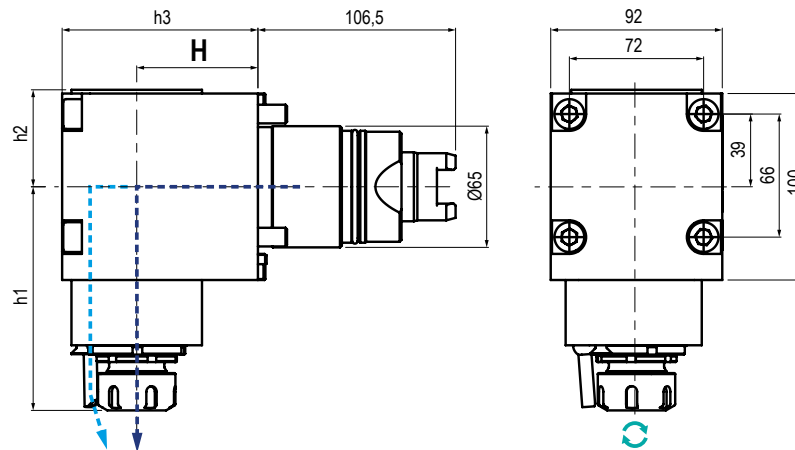
 ROTAZIONE - ROTATION
Uguale al mandrino
 Same as machine spindle

Code	Output	Int Cool.	H	h1	h2	h3	Nm	Rpm	kw
99.TS.A08	ER-25 - Ø1÷16	NO	65	117,3÷120	60	105	40	8.000	8
99.TS.A10	ER-32 - Ø2÷20	NO	65	124÷127	60	105	40	8.000	8
99.TS.A12	ER-25 - Ø1÷16	NO	85	117,3÷120	60	118	40	8.000	8
99.TS.A14	ER-32 - Ø2÷20	NO	85	117,3÷120	60	118	40	8.000	8

MODELLI DI TORNIO COMPATIBILI
 COMPATIBLE LATHE TYPES

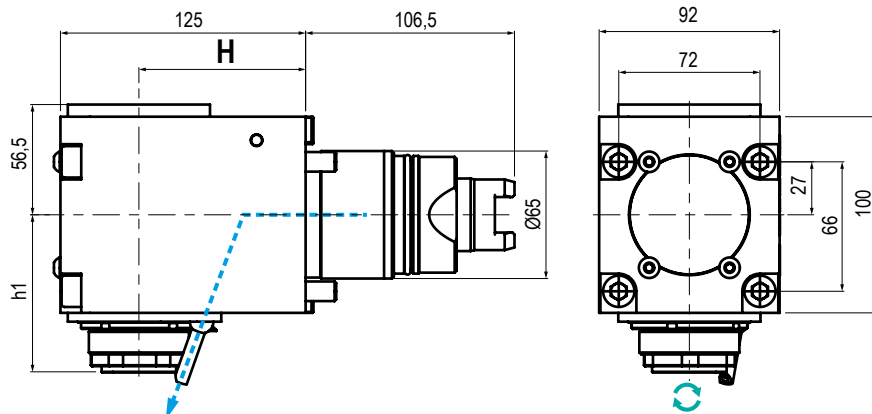
TSUGAMI

Vedi pagine compatibilità 5.8 / 5.9 - See compatibility pages 5.8 / 5.9



TIPO - TYPE Radiale - Radial	USCITA - OUTPUT Portapinza Collet Chuck	REFRIGERANTE COOLANT 100BAR	RATIO 1:1	ROTAZIONE - ROTATION Ugale al mandrino Same as machine spindle
--	---	---------------------------------------	---------------------	--

Code	Output	Int Cool.	H	h1	h2	Nm	Rpm	kw
99.TS.A09	ER-25 - Ø1+16	✓	65	117÷122	105	40	8.000	8
99.TS.A11	ER-32 - Ø2+20	✓	65	124÷127	105	40	8.000	8
99.TS.A13	ER-25 - Ø1+16	✓	85	117÷122	118	40	8.000	8
99.TS.A15	ER-32 - Ø2+20	✓	85	124÷127	118	40	8.000	8



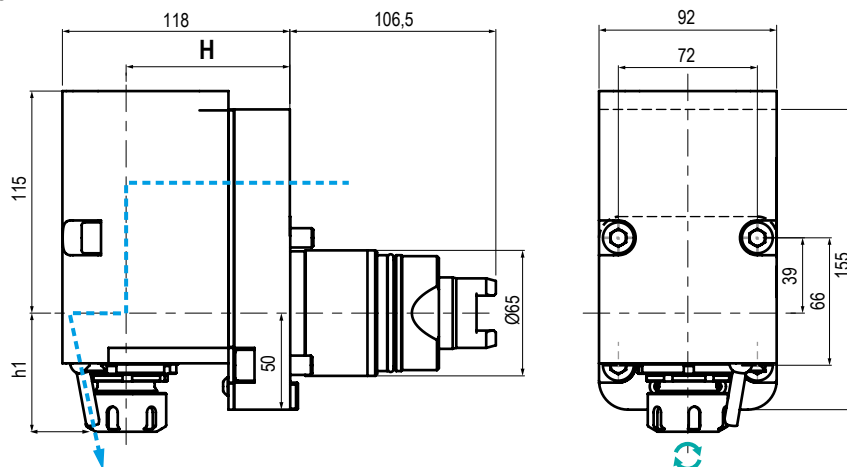
TIPO - TYPE Radiale - Radial	USCITA - OUTPUT Portapinza Collet Chuck	REFRIGERANTE COOLANT Esterno External	RATIO 1:1	ROTAZIONE - ROTATION Ugale al mandrino Same as machine spindle
--	---	---	---------------------	--

Code	Output	Int Cool.	H	h1	Nm	Rpm	kw
99.TS.A16	ER-32 - Ø2+20	NO	85	76+81	70	8.000	8

MODELLI DI TORNIO COMPATIBILI
 COMPATIBLE LATHE TYPES

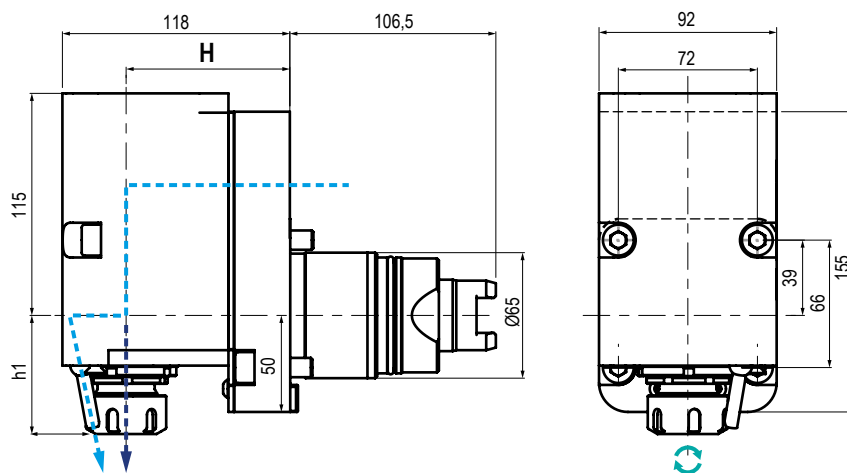
TSUGAMI

Vedi pagine compatibilità 5.8 / 5.9 - See compatibility pages 5.8 / 5.9



	TIPO - TYPE Arretrato Rear Offset		USCITA - OUTPUT Portapinza Collet Chuck		REFRIGERANTE COOLANT Esterno External		RATIO 1:1		ROTAZIONE - ROTATION Uguale al mandrino Same as machine spindle
--	--	--	--	--	---	--	---------------------	--	--

Code	Output	Int Cool.	H	Nm	Rpm	kw	
99.TS.A17	ER-25 - Ø1+16	NO	85	40	8.000	8	
99.TS.A19	ER-32 - Ø2+20	NO	85	40	8.000	8	



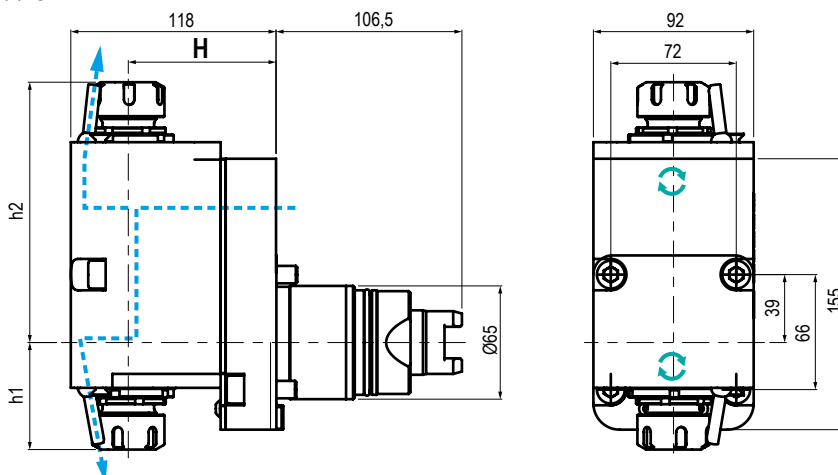
	TIPO - TYPE Arretrato Rear Offset		USCITA - OUTPUT Portapinza Collet Chuck		REFRIGERANTE COOLANT 100BAR		RATIO 1:1		ROTAZIONE - ROTATION Uguale al mandrino Same as machine spindle
--	--	--	--	--	--	--	---------------------	--	--

Code	Output	Int Cool.	H	Nm	Rpm	kw	
99.TS.A18	ER-25 - Ø1+16	✓	85	40	8.000	8	
99.TS.A20	ER-32 - Ø2+20	✓	85	40	8.000	8	

MODELLI DI TORNIO COMPATIBILI
 COMPATIBLE LATHE TYPES

TSUGAMI

Vedi pagine compatibilità 5.8 / 5.9 - See compatibility pages 5.8 / 5.9


 TIPO - TYPE
Arretrato Doppio
 Double Rear Offset

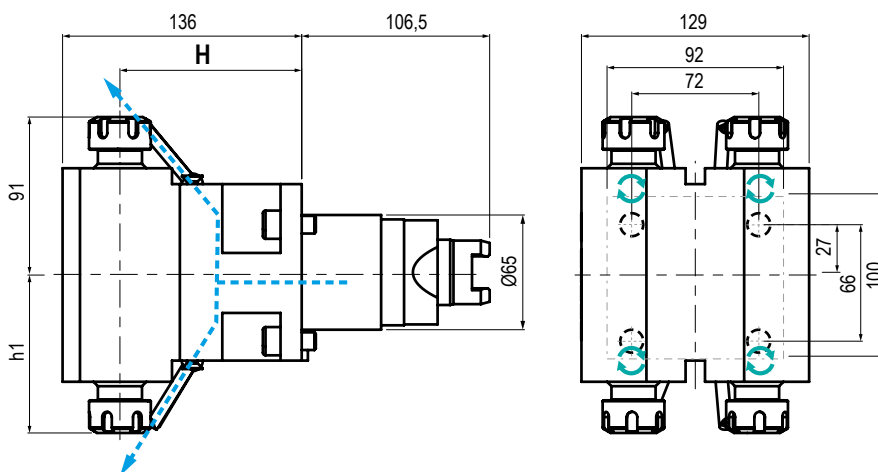
 USCITA - OUTPUT
Portapinza
 Collet Chuck

 REFRIGERANTE
 COOLANT
Esterno
 External

1:1

 ROTAZIONE - ROTATION
Ugale al mandrino
 Same as machine spindle

Code	Output	Int Cool.	H	h1	Nm	Rpm	kw
99.TS.A21	ER-25 - Ø1+16	NO	85	Ø56,5+61,6	40	8.000	8
99.TS.A22	ER-32 - Ø2+20	NO	85	Ø65+70	40	8.000	8


 TIPO - TYPE
Radiale 4 Uscite
 4 Outputs Radial

 USCITA - OUTPUT
Portapinza
 Collet Chuck

 REFRIGERANTE
 COOLANT
Esterno
 External

1:1

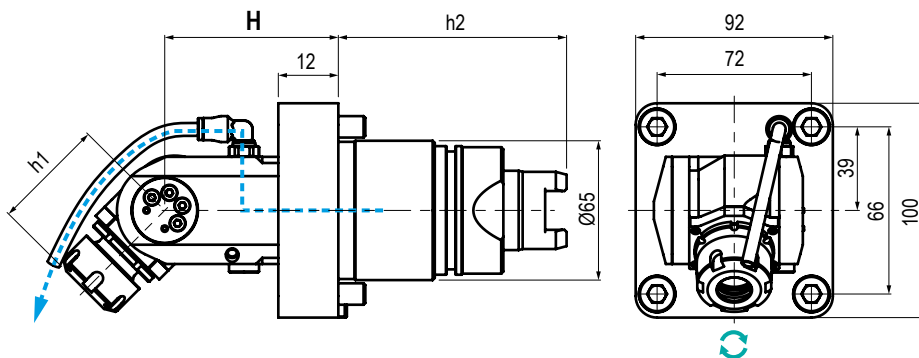
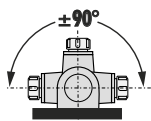
 ROTAZIONE - ROTATION
Ugale al mandrino
 Same as machine spindle

Code	Output	Int Cool.	H	h1	Nm	Rpm	kw
99.TS.A23	ER-20 - Ø1+13	NO	103	Ø83+88	40	6.000	3,5

MODELLI DI TORNIO COMPATIBILI
 COMPATIBLE LATHE TYPES

TSUGAMI

Vedi pagine compatibilità 5.8 / 5.9 - See compatibility pages 5.8 / 5.9


 TIPO - TYPE
Orientabile ±90°
 ±90° Adjustable

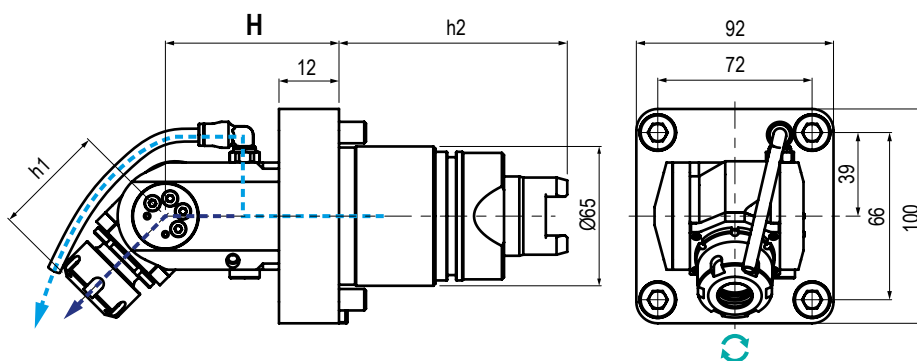
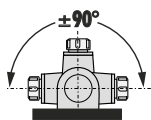
 USCITA - OUTPUT
Portapinza
 Collet Chuck

 REFRIGERANTE
 COOLANT
Esterno
 External

 RATIO
1:1

 ROTAZIONE - ROTATION
Uguale al mandrino
 Same as machine spindle

Code	Output	Int Cool.	H	h1	h2	Nm	Rpm	kw	
99.TS.A24	ER-20 - Ø1+13	NO	65	49+52	-	15	8.000	3	


 TIPO - TYPE
Orientabile ±90°
 ±90° Adjustable

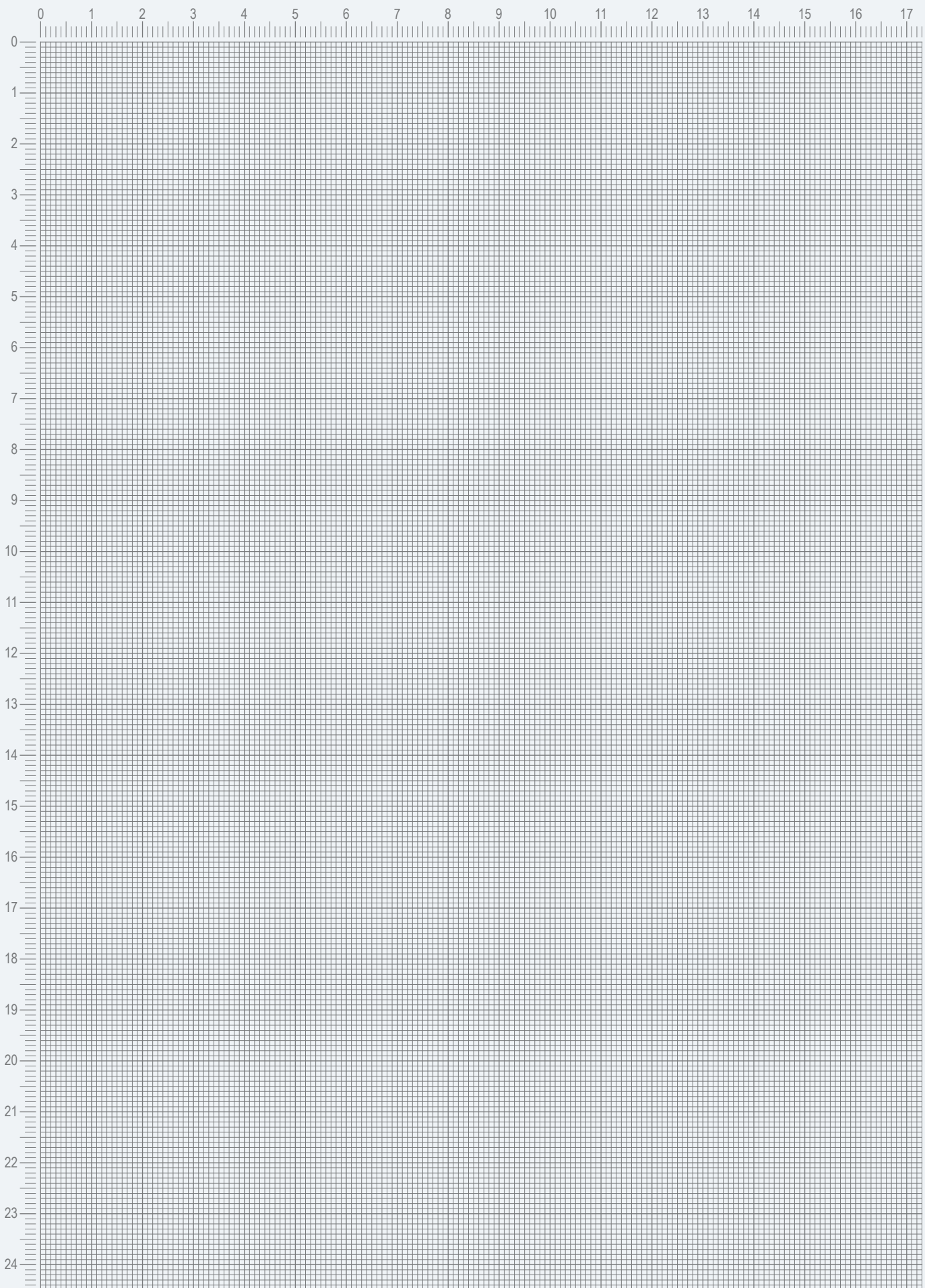
 USCITA - OUTPUT
Portapinza
 Collet Chuck

 REFRIGERANTE
 COOLANT
70BAR

 RATIO
1:1

 ROTAZIONE - ROTATION
Uguale al mandrino
 Same as machine spindle

Code	Output	Int Cool.	H	h1	h2	Nm	Rpm	kw	
99.TS.A25	ER-20 - Ø1+13	✓	65	49+52	-	40	8.000	8	



CAMBI RAPIDI MODULARI

MODULAR QUICK CHANGE ADAPTORS



Compatibili con tutte le uscite ER - Compatible with all ER outputs

Vedi intera gamma nel capitolo Accessori pag. 5.134 / 5.135 - See the full range in the Accessories chapter at pages 5.134 / 5.135



**TEMPI di INSTALLAZIONE
RIDOTTI e POSSIBILITÀ
di PRE-SETTING A
BORDO MACCHINA**

**REDUCE SET-UP TIME
and ALLOW OFFLINE
TOOL PRESETTING !**

Sono un facile e veloce sistema modulare per il cambio rapido delle diverse tipologie di portautensili con la sede dell'utensile per pinza ER (DIN6499).

Idonei a refrigerazione esterna o interna mantenendo il presetting precedentemente realizzato.

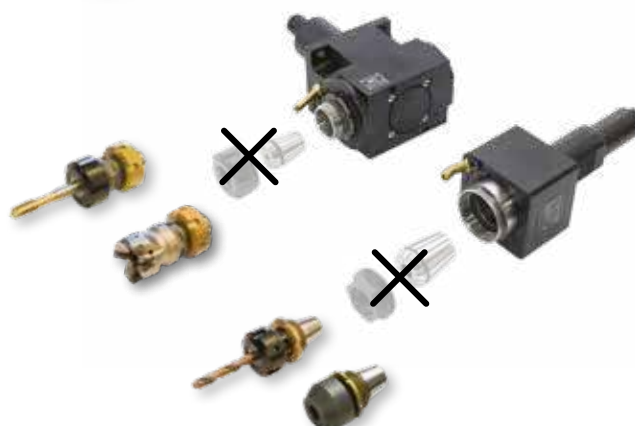
They are a modular toolholder system for the fitting of toolholders in a spindle unit with ER collets (DIN6499) outputs. All Adaptors are suitable for external and internal coolant supply and keep the presetting already done.



Preparazione del motorizzato

Preparing the Driven Tool

- 1- **Rimuovere pinza e ghiera di serraggio**
Remove collet and clamping nut
- 2- **Introdurre il cambio rapido**
Introduce the quick change adaptor
- 3- **Stringere la ghiera del cambio rapido**
Lock the quick change nut.



ACCESSORIES DRIVEN TOOLS

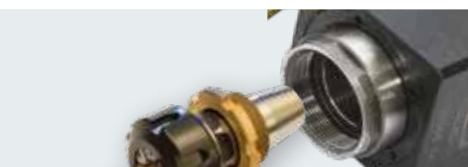


ACCESSORI MOTORIZZATI DRIVEN TOOLS ACCESSORIES

Ampia gamma di accessori e parti di ricambio per tutta la gamma di motorizzati Gerardi.
Wide range of accessories and spare parts for all types of Gerardi driven tools

CAMBI RAPIDI MODULARI

MODULAR QUICK CHANGE ADAPTORS

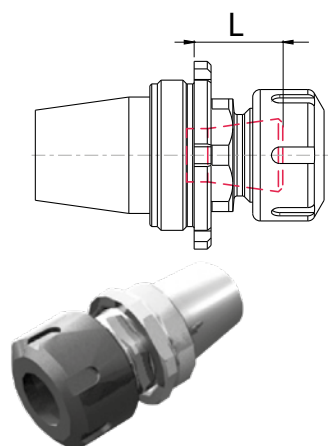


Sono un facile e veloce sistema modulare per il cambio rapido delle diverse tipologie di portautensili con la sede dell'utensile per pinza ER (DIN6499). Ideali a refrigerazione esterna o interna mantenendo il presetting precedentemente realizzato.

They are a modular toolholder system for the fitting of toolholders in a spindle unit with ER collets (DIN6499) outputs.

All Adaptors are suitable for external and internal coolant supply and keep the presetting already done.

Per Ghiere Interne con filetto esterno - For Internal nuts with external thread



PORTAPINZA - COLLET CHUCK
Art. 182A - DIN6499

ENTRATA INPUT	L	USCITA - OUTPUT	Code
ER20	21,7	ER 16	9.CT.ER2016IN
	24,3	ER 20	9.CT.ER2020IN
ER25	21,7	ER 16	9.CT.ER2516IN
	22,2	ER 20	9.CT.ER2520IN
	26,2	ER 25	9.CT.ER2525IN
ER32	22,1	ER 16	9.CT.ER3216IN
	23,7	ER 20	9.CT.ER3220IN
	27,7	ER 25	9.CT.ER3225IN
	28,7	ER 32	9.CT.ER3232IN
ER40	25	ER 16	9.CT.ER4016IN
	24,5	ER 20	9.CT.ER4020IN
	22,5	ER 25	9.CT.ER4025IN
	27	ER 32	9.CT.ER4032IN
	35,5	ER 40	9.CT.ER4040IN



PORTAFRESA - SHELL END MILL CUTTER
Art. 182B - DIN6358

ENTRATA INPUT	L	USCITA - OUTPUT	Code
ER25	33	Ø16	9.CT.ER25.P16IN
ER32	31	Ø16	9.CT.ER32.P16IN
ER40	36	Ø16	9.CT.ER40.P16IN



WELDON
 CLAMPING CHUCK FOR ROUND SHAFT
Art. 182C - DIN1835

ENTRATA INPUT	L	USCITA - OUTPUT	Code
ER20	37	Ø10	9.CT.ER20.W10IN
	33	Ø10	9.CT.ER25.W10IN
ER25	35	Ø12	9.CT.ER25.W12IN
	46	Ø16	9.CT.ER25.W16IN
ER32	38,5	Ø10	9.CT.ER32.W10IN
	36	Ø12	9.CT.ER32.W12IN
	40	Ø16	9.CT.ER32.W16IN
	45	Ø20	9.CT.ER32.W20IN
ER40	32	Ø10	9.CT.ER40.W10IN
	34	Ø12	9.CT.ER40.W12IN
	43	Ø16	9.CT.ER40.W16IN
	45	Ø20	9.CT.ER40.W20IN
	69	Ø25	9.CT.ER40.W25IN

CAMBI RAPIDI MODULARI

MODULAR QUICK CHANGE ADAPTORS



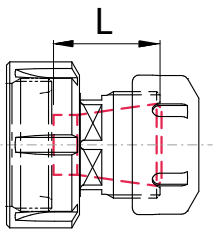
L'estrema compatibilità permette vengano montati su qualsiasi tipo di motorizzato o
 I cambi rapidi modulari ti aiutano a ridurre i costi extra per l'acquisto di accessori aggiuntivi.

testa angolare con uscita ER standard.

The extreme compatibility & accuracy allow they can be mounted on any type of Driven Tools or right Angle Heads with ER output.

The modular quick changes reducing your costs allows purchase of additional tool holders.

Per Ghiere Esterne con filetto interno - For External nuts with Internal thread



PORTAPINZA - COLLET CHUCK
Art. 182A - DIN6499



PORTAFRESA - SHELL END MILL CUTTER
Art. 182B - DIN6358



WELDON
 CLAMPING CHUCK FOR ROUND SHAFT
Art. 182C - DIN1835

ENTRATA INPUT	L	USCITA - OUTPUT	Code
ER20	22	ER 16	9.CT.ER2016ES
	33	ER 20	9.CT.ER2020ES
ER25	26	ER 16	9.CT.ER2516ES
	29	ER 20	9.CT.ER2520ES
	39	ER 25	9.CT.ER2525ES
ER32	27	ER 16	9.CT.ER3216ES
	27	ER 20	9.CT.ER3220ES
	33	ER 25	9.CT.ER3225ES
	44	ER 32	9.CT.ER3232ES
ER40	24	ER 16	9.CT.ER4016ES
	28	ER 20	9.CT.ER4020ES
	29	ER 25	9.CT.ER4025ES
	30	ER 32	9.CT.ER4032ES
	48	ER 40	9.CT.ER4040ES

ENTRATA INPUT	L	USCITA - OUTPUT	Code
ER25	38	Ø16	9.CT.ER25.P16ES
ER32	35	Ø16	9.CT.ER32.P16ES
ER40	37	Ø16	9.CT.ER40.P16ES

ENTRATA INPUT	L	USCITA - OUTPUT	Code
ER20	37	Ø 10	9.CT.ER20.W10ES
	34	Ø 10	9.CT.ER25.W10ES
ER25	38	Ø 12	9.CT.ER25.W12ES
	40	Ø 16	9.CT.ER25.W16ES
ER32	38,5	Ø 10	9.CT.ER32.W10ES
	41	Ø 12	9.CT.ER32.W12ES
	46,5	Ø 16	9.CT.ER32.W16ES
	50	Ø 20	9.CT.ER32.W20ES
ER40	32	Ø 10	9.CT.ER40.W10ES
	41	Ø 12	9.CT.ER40.W12ES
	45	Ø 16	9.CT.ER40.W16ES
	43	Ø 20	9.CT.ER40.W20ES
	47	Ø 25	9.CT.ER40.W25ES

PINZE - COLLETS

ER-DIN 6499

PINZE - COLLETS

ET-1 (Compensate - Compensated)

PRECISIONE - RUN OUT

 $\leq 0,010$

PINZA ER COLLET
Art. 170/ER
Foratura-fresatura
 Drilling-milling

PINZA COLLET	Ø	Code	
ER-11	Ø1 / 7	9.ER.11000 / 1 (Ø1)	
ER-16	Ø1 / 10	9.ER.16000 / 1 (Ø1)	
ER-20	Ø1 / 13	9.ER.20000 / 1 (Ø1)	
ER-25	Ø1 / 16	9.ER.25000 / 1 (Ø1)	
ER-32	Ø2 / 20	9.ER.32000 / 2 (Ø2)	
ER-40	Ø3 / 30	9.ER.40000 / 3 (Ø3)	


PINZA ET-1 COLLET
Art. 170/C
Maschiatura - Tapping

PINZA COLLET	Ø	Code	
-	-	-	
ER-16 (M2-28)	Ø1,4 / 6	9.ET.16000	
ET-1-20 (M2-28)	Ø2,2 / 7	9.ET.20000	
ET-1-25 (M2-12)	Ø2,5 / 10	9.ET.25000	
ET-1-32 (M3,5-M16)	Ø4,5 / 12,5	9.ET.32000	
ET-1-32 (M6-16)	Ø6 / 15	9.ET.32000	


SET PINZE ER COLLET SET
Art. 170/WP
Resistenti all'acqua - Waterproof

PINZA COLLET	Ø	Code	
ER-11	Ø1÷7	9.WP.11000 / 3 (Ø3)	
ER-16	Ø1÷10	9.WP.16000 / 3 (Ø3)	
ER-20	Ø2÷13	9.WP.20000 / 3 (Ø3)	
ER-25	Ø2÷16	9.WP.25000 / 3 (Ø3)	
ER-32	Ø3÷20	9.WP.32000 / 3 (Ø3)	
ER-40	Ø4÷26	9.WP.40000 / 4 (Ø4)	

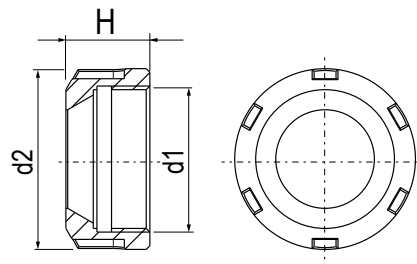
 Pinze HP su richiesta (Capitolo 7, Pag. 7.6) - HP Collets on request (Chapter 7 - Page 7.6) Esempio di ordinazione - Example to order : **ER25-Ø10 = 9.ER.25000/10**

GHIERE - NUTS

STD

CHIAVI - WRENCHES

STD


GHIERA STD NUT
Art. 172

Ghiera standard
 Standard Nut

TIPO GHIERA NUT TYPE	d1	d2	H	Code	
ER-16 STD	M22x1,5	32	17,5	9.ER.16STD	
ER-20 STD	M25x1,5	35	19	9.ER.20STD	
ER-25 STD	M32x1,5	42	20	9.ER.25STD	
ER-32 STD	M40x1,5	50	22,5	9.ER.32STD	
ER-40 STD	M50x1,5	63	25,5	9.ER.40STD	
ER-50 STD	M64x1,5	48	35,5	9.ER.50STD	


CHIAVE STD WRENCH
Art. 172/CH
Chiave per ghiera standard
 Wrench for standard nut

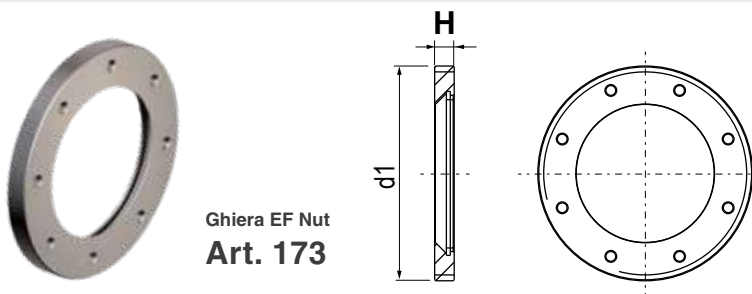
CHIAVI WRENCHES	Code	
CH-16 STD	9.CH.16STD	
CH-20 STD	9.CH.20STD	
CH-25 STD	9.CH.25STD	
CH-32 STD	9.CH.32STD	
CH-40 STD	9.CH.40STD	
CH-50 STD	9.CH.50STD	

GHIERE - NUTS

EF - ZZ

CHIAVI - WRENCHES

EF - ZZ


 Ghiera EF Nut
Art. 173

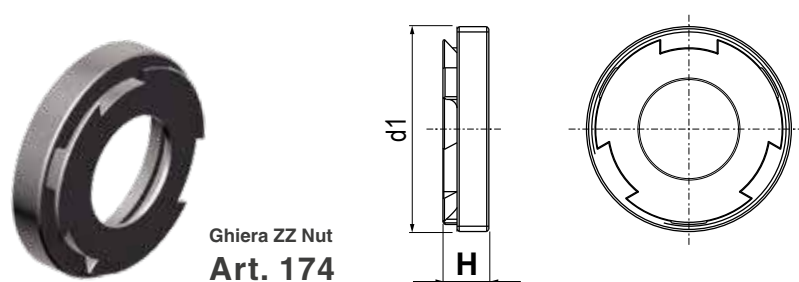
Ghiera con filetto esterno e fori frontali - Filetto interno
 Nut with external thread and frontal holes - Internal thread

TIPO GHIERA NUT TYPE	d1	H	Code
ER-16 EF	M24x1	8	9.ER.160EF
ER-20 EF	M28x1,5	11	9.ER.200EF
ER-25 EF	M32x1,5	12	9.ER.250EF
ER-32 EF	M40x1,5	14	9.ER.320EF


 Chiave EF Wrench
Art. 173/CH

Chiave per ghiera con fori frontali
 Wrench for nut with frontal holes

CHIAVI WRENCHES	Code
CH-16 EF	9.CH.160EF
CH-20 EF	9.CH.200EF
CH-25 EF	9.CH.250EF
CH-32 EF	9.CH.320EF


 Ghiera ZZ Nut
Art. 174

Ghiera compatta a settori frontali + Avvitatore - Filetto esterno
 Compact frontal nut + Screw on adapter - External thread

TIPO GHIERA NUT TYPE	d1	H	Code
ER-16 ZZ	M24x1	6	9.ER.160ZZ
ER-20 ZZ	M28x1,5	6,5	9.ER.200ZZ
ER-25 ZZ	M32x1,5	7	9.ER.250ZZ
ER-32 ZZ	M40x1,5	7,5	9.ER.320ZZ
ER-40 ZZ	M50x1,5	10	9.ER.400ZZ

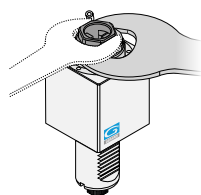
NON VENDIBILI SEPARATAMENTE - NOT SALEABLE SEPARATLY


 Avvitatore
 Screw on adapter

CHIAVI - WRENCHES

VDI

SEMPRE INCLUSA - ALWAYS INCLUDED



ES esagonale hexagonal | 4S 4 settori 4 sectors | 5S 5 settori 5 sectors | 6S 6 settori 6 sectors

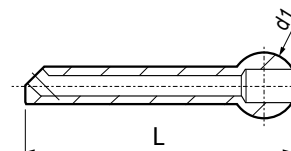
 Chiave - Wrench
Art. 179/CH
Chiavi bloccaggio albero portautensile
 Driven Tools shank lock wrenches

CHIAVI WRENCHES	MOTORIZZATI DRIVEN TOOLS	Code	
	ES Din5480 / Din5482 / Baruffaldi / Din1809 / Biglia Dmg Mori / Haas/ Tsugami	Vedi pag 4.48 See page 4.48	
	4S Dmg Mori / Mazak Miyano / Nakamura	9.CH.XXX4S	
	5S Okuma	9.CH.XXX5S	
	6S Bmt / Dmg Mori / Haas / Mazak / Miyano / Nakamura	9.CH.XXX6S	

ATTENZIONE: Prima dell'ordine specificare sempre il codice del motorizzato in vostro possesso
ATTENTION: Prima dell'ordine specificare sempre il codice del motorizzato in vostro possesso

UGELLI REFRIGERAZIONE

COOLING - NOZZLES


 UGELLO - NOOZLE
Art. 183
Ugello di refrigerazione
 Cooling nozzle extensions

d1	L	Code	
12	49	9.RF.12490	
12	38	9.RF.12380	
12	18	9.RF.12180	

5


VITE PF SCREW
Art. 178
Vite di chiusura DIN6367 Portafresa
 Shell end milling cutter Lock screw DIN6367

VITE SCREW	d1	d2	Code	
PF-16 VT	M8	20	9.PF.160VT	
PF-22 VT	M10	28	9.PF.220VT	
PF-27 VT	M12	35	9.PF.270VT	


CHIAVE PF WRENCH
Art. 178/CH
Chiave per vite di chiusura DIN6367
 Wrench for lock screw

CHIAVI WRENCHES	Code	
CH16 PF	9.CH.160VT	
CH16 PF	9.CH.220VT	
CH16 PF	9.CH.270VT	