

GESAMTKATALOG GENERAL CATALOGUE CATALOGUE GÉNÉRAL 2020



**WERKZEUGAUFNAHMEN
MIT POLYGONALSCHAFT
ISO 26623-1**

**TOOLHOLDERS
POLYGONAL SHANK
ISO 26623-1**

**PORTE-OUTILS
À QUEUE POLYGONALE
ISO 26623-1**

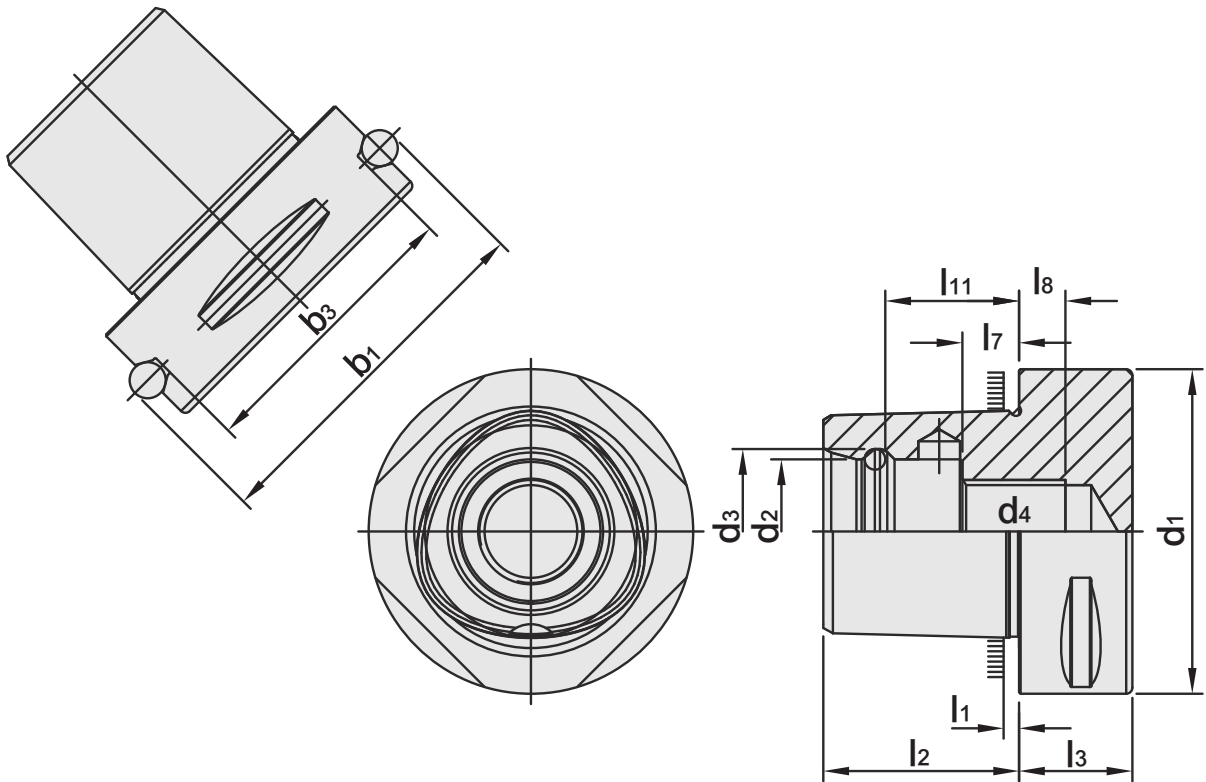
ISO 26623-1



Toolholders with polygonal shank ISO 26623-1
Porte-outils à queue polygonale ISO 26623-1

Vorgewuchtet
 Pre-balanced
 Pré-équilibré

G 2,5 25.000 min⁻¹



6

PSK	b ₁	b ₃	d ₁	d ₂	d ₃	d ₄	l ₁	l ₂	l ₃	l ₇	l ₈	l ₁₁
32	39	27,9	32	15	16,5	M12 x 1,5P	2,5	19	15	6	6	13,5
40	46	34,9	40	18	20	M14 x 1,5P	2,5	24	20	9	6	17,5
50	59,3	44	50	21	24	M16 x 1,5P	3	30	20	10	7	22
63	70,7	55,4	63	28	32	M20 x 2,0P	3	38	22	11	9	26
80	86	70,7	80	32	38	M20 x 2,0P	3	48	30	20	0	34

Werkstoff: Legierter Einsatzstahl mit einer Zugfestigkeit im Kern von min. 1000 N / mm². Einsatzgehärtet HRC 60 ± 2 (HV 700 ± 50), Härtetiefe 0,8 mm ± 0,2 mm, brüniert und präzisionsgeschliffen.

Material: Alloyed case-hardened steel, tensile core strength of min. 1000 N / mm². Case hardened HRC 60 ± 2 (HV 700 ± 50), hardening depth 0.8 mm ± 0.2 mm, black-finished and precisely grinded.

Matière: Acier de cémentation allié. Résistance à la traction dans le noyau de min 1000 N / mm². Cémentation à HRC 60 ± 2 (HV 700 ± 50), profondeur de cémentation 0,8 mm ± 0,2 mm, bruni et rectifié précisément.

Index
Sommaire

6.05	6.06	6.07	6.08
6.09	6.10	6.11	6.12
6.13	6.15	6.16	



DIN 6499 (ISO 15488) System ER

Collet chucks for collets DIN 6499 (ISO 15488) ER-system

Mandrins à pinces pour pinces DIN 6499 (ISO 15488) système ER

**Verwendung:**

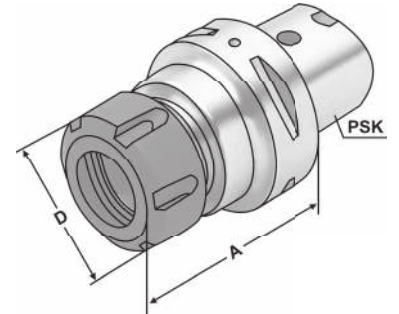
Zur Aufnahme von Werkzeugen mit Zylinderschaft in Spannzangen.

Application:

For mounting straight-shank tools in collets.

Application:

Pour le serrage d'outils avec queue cylindrique dans des pinces de serrage.



ISO 26623

 $\nearrow \leq 0,003$ G2.5
25.000 min⁻¹

14.04

6

Bestell-Nr. Order no. Référence	PSK	Spannbereich Capacity Capacité	A	D
C3.02.10 *	C3	1 – 10 (ER 16)	45	28
C3.02.13	C3	2 – 13 (ER 20)	45	34
C4.02.10 *	C4	1 – 10 (ER 16)	70	28
C4.02.13	C4	2 – 13 (ER 20)	52	34
C4.02.16	C4	2 – 16 (ER 25)	52	42
C4.02.20	C4	2 – 20 (ER 32)	54	50
C5.02.10.1 *	C5	1 – 10 (ER 16)	100	28
C5.02.13	C5	2 – 13 (ER 20)	55	34
C5.02.13.1 *	C5	2 – 13 (ER 20)	100	34
C5.02.16	C5	2 – 16 (ER 25)	55	42
C5.02.20	C5	2 – 20 (ER 32)	57	50
C5.02.20.1	C5	2 – 20 (ER 32)	100	50
C6.02.16	C6	2 – 16 (ER 25)	60	42
C6.02.20	C6	2 – 20 (ER 32)	70	50
C6.02.26	C6	3 – 26 (ER 40)	65	63
C6.02.10.1 *	C6	1 – 10 (ER 16)	100	28
C6.02.16.1	C6	2 – 16 (ER 25)	100	42
C6.02.20.1	C6	2 – 20 (ER 32)	100	50

*** Sechskantmutter**

* Hexagonal clamping nut

* Écrous hexagonal

Lieferumfang: Mit gewuchteter Spannmutter
Delivery: With balanced clamping nut
Livraison: Avec écrou de serrage équilibré





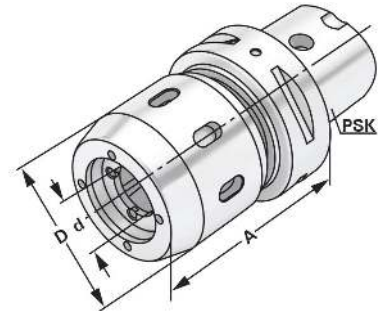
High Performance Milling Chuck HKS-system
Mandrin de serrage à haute performance système HKS



Verwendung:
Zur Aufnahme von Werkzeugen mit Zylinderschaft nach DIN 1835 Form A+B+E und DIN 6535 Form HA+HB+HE (größer Ø 20 mm nur mit Reduzierung).

Application:
For mounting straight-shank tools acc. DIN 1835 form A+B+E and DIN 6535 form HA+HB+HE (larger than dia. 20 mm only with reduction sleeve).

Application:
Pour le serrage d'outils avec queue cylindrique suivant DIN 1835 forme A+B+E et DIN 6535 forme HA+HB+HE.



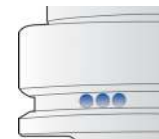
ISO 26623 $\nabla \leq 0,003$ $G2,5$ 25.000 min⁻¹ ⓘ 14.04

Bestell-Nr. Order no. Référence	PSK	Spannbereich Capacity Capacité	A	D	d
C5.64.20	C5	20 (HKS 20)	75	56	20
C5.64.32	C5	32 (HKS 32)	90	71	32
C6.64.20	C6	20 (HKS 20)	75	56	20
C6.64.32	C6	32 (HKS 32)	85	71	32



Gewuchtete Ausführung

Balanced type
Type équilibré



Bestell-Nr. Order no. Référence	Abmessung Size Dimension
---------------------------------------	--------------------------------

- Wuchten auf G 2,5 von vorgewuchteten Kemmler-Werkzeugen**
Balancing at G 2.5 of pre-balanced Kemmler-tools
Équilibrage sur G 2,5 d'outils Kemmler pré-équilibrés
- W25 **Ohne Wuchtprotokoll**
Without balancing report
Sans protocole d'équilibrage
 - W25.2 **Mit Wuchtprotokoll**
With balancing report
Avec protocole 'équilibrage

- Wuchten von nicht vorgewuchteten Werkzeugen**
Balancing of unbalanced tools
Équilibrage d'outils non-équilibrés
- W25.1 **Ohne Wuchtprotokoll**
Without balancing report
Sans protocole d'équilibrage



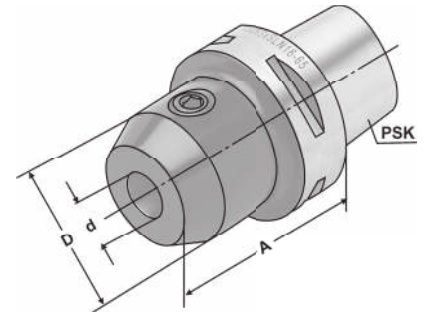
End mill holders DIN 6359 for end mills DIN 1835-B
 Porte-fraises DIN 6359 pour queues cylindriques DIN 1835-B



Verwendung:
 Zum Spannen von zylindrischen Werkzeugschäften mit seitlicher Spannfläche nach DIN 1835 Form B (Weldon).

Application:
 For mounting straight-shank tools with lateral flat according to DIN 1835 form B (Weldon).

Application:
 Pour le serrage d'outils avec queue cylindrique et avec méplat suivant DIN 1835 forme B (Weldon).



ISO 26623

$\nabla \leq 0,003$

G2,5
 25.000 min⁻¹

14.04

6

Bestell-Nr. Order no. Référence	PSK	d ^{H4}	A	D
C3.04.06	C3	6	45	25
C3.04.08	C3	8	45	28
C3.04.10	C3	10	50	35
C3.04.12	C3	12	55	42
C4.04.06	C4	6	50	25
C4.04.08	C4	8	50	28
C4.04.10	C4	10	50	35
C4.04.12	C4	12	55	42
C4.04.14	C4	14	55	44
C4.04.16	C4	16	55	48
C5.04.06	C5	6	50	25
C5.04.08	C5	8	50	28
C5.04.10	C5	10	55	35
C5.04.12	C5	12	60	42
C5.04.14	C5	14	60	44
C5.04.16	C5	16	60	48
C5.04.18	C5	18	60	50
C5.04.20	C5	20	60	52
C5.04.25	C5	25	80	65
C6.04.06	C6	6	55	25
C6.04.08	C6	8	55	28
C6.04.10	C6	10	60	35
C6.04.12	C6	12	60	42
C6.04.14	C6	14	60	44
C6.04.16	C6	16	65	48
C6.04.18	C6	18	65	50
C6.04.20	C6	20	65	52
C6.04.25	C6	25	80	65
C6.04.32	C6	32	90	72
C6.04.40	C6	40	100	80

Lieferumfang: Mit Spannschraube
Delivery: With clamping screw
Livraison: Avec vis de serrage

Hinweis: Ab d = 25 mit zwei Spannschrauben
Note: From d = 25 on two clamping screws
Observation: A partir de d = 25 avec deux vis de serrage

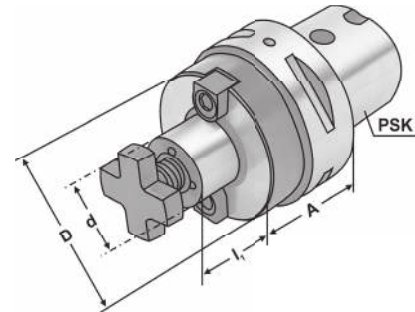


Anlagefläche und Kühlkanalbohrungen an der Stirnseite

Shell mill holders DIN 6357 with enlarged contact face and coolant exit bores on the end face
 Porte-fraises à trou lisse DIN 6357 avec face de contact élargie et conduits pour l'arrosage frontal



Verwendung:
 Zur Aufnahme von Messerköpfen und Fräsern mit Quernut.
Application:
 For mounting milling cutters with transversal groove.
Application:
 Pour le serrage de fraises à rainure transversale.



ISO 26623 $\nabla \leq 0,005$ G2,5 25.000 min⁻¹

Bestell-Nr. Order no. Référence	PSK	d _{h6}	A	l ₁	D
C3.11.16	C3	16	30	17	38
C4.11.16	C4	16	35	17	38
C4.11.22	C4	22	40	19	48
C5.11.16	C5	16	35	17	38
C5.11.22	C5	22	40	19	48
C5.11.27	C5	27	40	21	58
C5.11.32	C5	32	40	24	78
C6.11.16	C6	16	35	17	38
C6.11.22	C6	22	40	19	48
C6.11.27	C6	27	40	21	58
C6.11.32	C6	32	40	24	78
C6.11.40	C6	40	45	27	88



- d = 40/d = 60:** Für große Planfräser mit vier zusätzlichen Gewindebohrungen nach DIN 2079.
 For large diameter face mill cutters with four additional threaded holes according to DIN 2079.
 Pour fraises à surfacer à grands diamètres avec quatre trous taraudés additionnels suivant DIN 2079.
- Lieferumfang:** Mit Mitnehmersteinen, Kreuzschraube und Zylinderkopfschraube nach DIN 912 für Fräser mit innerer Kühlmittelzufuhr. Bei d = 60 nur mit vier Befestigungsschrauben nach DIN 912.
- Delivery:** With drivers, cross head retaining screw and cylinder head retaining screw for cutters with central coolant. For d = 60 only with four fixation screws according to DIN 912.
- Livraison:** Avec tenons, une vis cruciforme et une vis à tête cylindrique suivant DIN 912 pour fraises avec arrosage central. Pour d = 60 seulement avec quatre vis de fixation suivant DIN 912.

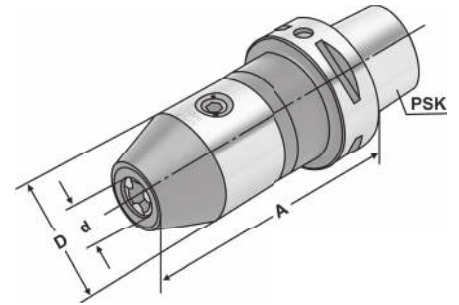




CNC-Drill chucks for clockwise and counter clockwise rotation
Mandrins de perçage CNC pour rotation gauche-droite



Verwendung:
Zur Aufnahme von Werkzeugen mit Zylinderschaft.
Application:
For mounting tools with straight shanks.
Application:
Pour le serrage d'outils avec queue cylindrique.



ISO 26623	$\nearrow \leq 0,003$	G2,5 25.000 min ⁻¹
-----------	-----------------------	----------------------------------



Bestell-Nr. Order no. Référence	PSK	d	Spannbereich Capacity Capacité	A	D
C6.15.13	C6	1,0 - 13		104	50
C6.15.16	C6	2,5 - 16		109	50



Mit zentraler Kühlmittelzufuhr
With centre coolant
Avec alimentation de liquide de refroidissement par la centre

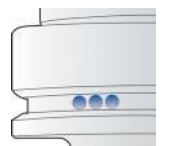
Hinweis: Hohe Präzision und Rundlaufgenauigkeit von $\leq 0,03$ mm. Sichere Spannung des Werkzeuges durch mechanische Spannkraftverstärkung. Kein selbständiges Lösen der Spannung während der Bearbeitung bei Links- oder Rechtslauf, sowie bei Spindelstop. Spannen und Lösen mit Sechskantschlüssel.

Note: High precision and accurate concentricity of ≤ 0.03 mm. Secure gripping of the tool through mechanical amplification of the clamping force. No automatic slacking of the clamping force while machining with either clockwise or counter clockwise rotation or on spindle stop. Clamping and releasing effected by means of an Allen wrench.

Observation: Précision élevée et exactitude de circularité de $\leq 0,03$ mm. Serrage sûr de l'outil grâce à l'amplification de la force de serrage. Pas de desserrage intempestif en cours d'usinage lors de la rotation la gauche ou la droite, de même qu'en cas d'arrêt de la broche. Serrage et desserrage en utilisant un clé sur à fourche.

Lieferumfang: Mit Spannschlüssel
Delivery: With wrench
Livraison: Avec clé de serrage

Gewuchtete Ausführung



Balanced type
Type équilibré

Bestell-Nr. Order no. Référence	Abmessung Size Dimension
---------------------------------------	--------------------------------

Wuchten auf G 2,5 von vorgewuchteten Kemmler-Werkzeugen
Balancing at G 2.5 of pre-balanced Kemmler-tools
Equilibrage sur G 2,5 d'outils Kemmler pré-équilibrés

W25 **Ohne Wuchtprotokoll**
Without balancing report
Sans protocole d'équilibrage

W25.2 **Mit Wuchtprotokoll**
With balancing report
Avec protocole d'équilibrage

Wuchten von nicht vorgewuchteten Werkzeugen
Balancing of unbalanced tools
Equilibrage d'outils non-équilibrés

W25.1 **Ohne Wuchtprotokoll**
Without balancing report
Sans protocole d'équilibrage





auf Druck und Zug

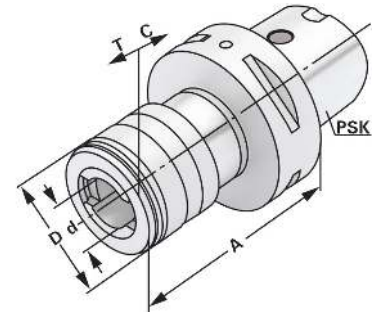
Quick change tapping chucks with length compensation on compression and expansion
 Mandrins de taraudage à changement rapide avec compensation longitudinale à la compression et traction



Verwendung:
 Zur Aufnahme von Schnellwechsel-Einsätzen für Gewindebohrer.

Application:
 For the chucking of quick change adaptors for taps.

Application:
 Pour le serrage d'adaptateurs portetarauds à changement rapide.



ISO 26623 G2,5 25.000 min⁻¹



Bestell-Nr. Order no. Référence	PSK	Spannbereich Capacity Capacité	Größe Size Taille	A	D	d	T	C
C4.16.12	C4	M3 - M14	1	68	41	19	7,5	7,5
C4.16.20	C4	M5 - M22	2	91	60	31	10	10
C5.16.12	C5	M3 - M14	1	68	41	19	7,5	7,5
C5.16.20	C5	M5 - M22	2	91	60	31	10	10
C6.16.12	C6	M3 - M14	1	73	41	19	7,5	7,5
C6.16.20	C6	M5 - M22	2	97	60	31	10	10
C6.16.36	C6	M14 - M36	3	146	86	48	17,5	17,5



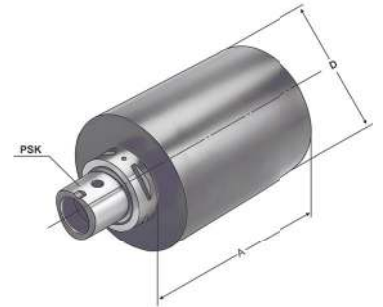
Hinweis: Für Bearbeitungszentren ohne Synchronspindel.
Note: For machining centres without synchronous spindle.
Observation: Pour centres d'usinage sans broche synchrone.



Boring bar blanks
Barres d'alésage



Verwendung:
Zur Herstellung von Sonderwerkzeugen.
Application:
For the manufacturing of special tools.
Application:
Pour la fabrication d'outils spéciaux.



ISO 26623

Bestell-Nr. Order no. Référence	PSK	D	A
C3.17.32	C3	32	90
C3.17.60	C3	60	90
C4.17.40	C4	40	120
C4.17.80	C4	80	120
C5.17.50	C5	50	150
C5.17.95	C5	95	150
C6.17.63	C6	63	180
C6.17.120	C6	120	180

Ausführung: Kegel und Bund gehärtet und geschliffen. Schaft weich zur weiteren Bearbeitung.
Version: *Cone and flange hardened and grinded. Soft body for later processing.*
Version: Cône et collerette durcis et rectifiés. Corps doux pour un usinage ultérieur.

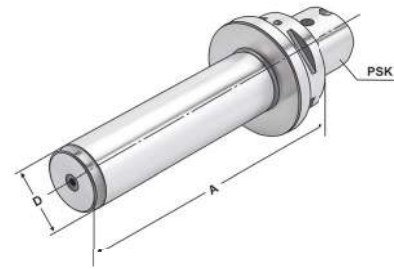
Test arbors
Mandrins de contrôle



Verwendung:
Zur Abnahme von Werkzeugmaschinen gemäß ISO-Empfehlung R230 oder zur Überprüfung der Werkzeugspindel.

Application:
For the inspection of machine tools according to ISO recommendation R230 or for testing the tool spindle.

Application:
Pour l'inspection de machine-outils suite à la recommandation ISO R230 ou pour la vérification de la broche.



ISO 26623 $\nabla \leq 0,003$ $G2,5$
25.000 min⁻¹

Bestell-Nr. Order no. Référence	PSK	A	D	Toleranz Tolerance Tolérance	max. Rundlaufabweichung max. concentricity deviation Faux-rond max.
C3.18.20	C3	180	20	0,003	0,003
C4.18.32	C4	180	32	0,003	0,003
C5.18.32	C5	180	32	0,003	0,003
C6.18.40	C6	182	40	0,003	0,003

Lieferumfang: Auslieferung mit Prüfprotokoll
Delivery: Delivery with test certificate
Livraison: Livraison avec rapport d'essais

Holzkasten für Kontrolldorne

Wooden box for test arbors
Coffret en bois pour mandrins de contrôle



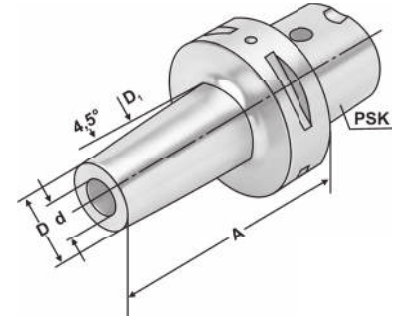
Verwendung:
Zur Aufbewahrung von Kontrolldornen.

Application:
For the storage of test arbors.

Application:
Pour la conservation de mandrins de contrôle.



Bestell-Nr. Order no. Référence	Abmessung Size Dimension	für Kegelgrößen for cones pour cônes
701.18	460 × 130 × 115	SK 30 / 40 / 50 / C3 / C4 / C5 / C6

Shrink chucks 4,5°
Mandrins de frettage 4,5°**Verwendung:**
Zur Aufnahme von Werkzeugen mit
Zylinderschaft.**Application:**
For mounting straight-shank tools.**Application:**
Pour le serrage d'outils avec queue cylindrique.

ISO 26623

 $\nabla \leq 0,003$ G2,5
25.000 min⁻¹

6

Bestell-Nr. Order no. Référence	PSK	d	A	D	D ₁	l ₁	l ₂
C3.70.06	C3	6	60	21	27	36	10
C3.70.08	C3	8	107	21	27	36	10
C3.70.10	C3	10	95	24	32	41	10
C3.70.12	C3	12	84	24	32	47	10
C4.70.06	C4	6	75	21	27	36	10
C4.70.08	C4	8	75	21	27	36	10
C4.70.10	C4	10	75	24	32	41	10
C4.70.12	C4	12	75	24	32	47	10
C4.70.14	C4	14	80	27	34	47	10
C4.70.16	C4	16	80	27	34	50	10
C4.70.18	C4	18	80	33	42	50	10
C4.70.20	C4	20	85	33	42	52	10
C5.70.06	C5	6	75	21	27	36	10
C5.70.08	C5	8	75	21	27	36	10
C5.70.10	C5	10	75	24	32	41	10
C5.70.12	C5	12	75	24	32	47	10
C5.70.14	C5	14	80	27	34	47	10
C5.70.16	C5	16	80	27	34	50	10
C5.70.18	C5	18	80	33	42	50	10
C5.70.20	C5	20	85	33	42	52	10
C5.70.25	C5	25	90	44	53	58	10

Hinweis: Aufnahmen für Induktiv-, Kontakt- und Heißluftschumpfgeräte geeignet.
Schafttoleranz bei Ø 6 - Ø 32 mm = h₆**Note:** Toolholders suitable for induction-, contact- and hot air shrink units.
Ø 6 - Ø 32 with h₆-tolerance**Observation:** Porte-outils convenables pour machines à fretter par induction-,
par contact-, ou par air chaud. Ø 6 - Ø 32 avec h₆-tolerancel₁ = max. Einstecktiefe l₂ = max. Verstellweg
l₁ = max. clamping depth l₂ = max. length adjustment range
l₁ = max. profondeur d'insertion l₂ = max. course de réglage

10.65



10.86

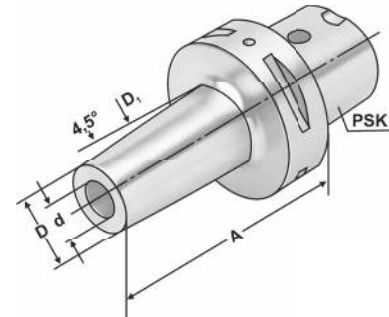
Shrink chucks 4,5°
Mandrins de frettage 4,5°



Verwendung:
Zur Aufnahme von Werkzeugen mit Zylinderschaft.

Application:
For mounting straight-shank tools.

Application:
Pour le serrage d'outils avec queue cylindrique.



ISO 26623

$\nabla \leq 0,003$

G2,5
25.000 min⁻¹

Bestell-Nr. Order no. Référence	PSK	d	A	D	D ₁	l ₁	l ₂
C6.70.06	C6	6	80	21	27	36	10
C6.70.08	C6	8	80	21	27	36	10
C6.70.10	C6	10	80	24	32	41	10
C6.70.12	C6	12	80	24	32	47	10
C6.70.14	C6	14	85	27	34	47	10
C6.70.16	C6	16	85	27	34	50	10
C6.70.18	C6	18	85	33	42	50	10
C6.70.20	C6	20	85	33	42	52	10
C6.70.25	C6	25	90	44	53	58	10
C6.70.32	C6	32	95	44	53	62	10

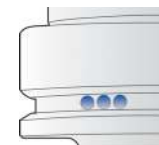
Hinweis: Aufnahmen für Induktiv-, Kontakt- und Heißluftschumpfergeräte geeignet.
Schafttoleranz bei Ø 6 - Ø 32 mm = h₆

Note: Toolholders suitable for induction-, contact- and hot air shrink units.
Ø 6 - Ø 32 with h₆-tolerance

Observation: Porte-outils convenables pour machines à fretter par induction-, par contact-, ou par air chaud. Ø 6 - Ø 32 avec h₆-tolerance

l₁ = max. Einstecktiefe l₂ = max. Verstellweg
l₁ = max. clamping depth l₂ = max. length adjustment range
l₁ = max. profondeur d'insertion l₂ = max. course de réglage

Gewuchtete Ausführung



Balanced type
Type équilibré

Bestell-Nr. Order no. Référence	Abmessung Size Dimension
Wuchten auf G 2,5 von vorgewuchteten Kemmler-Werkzeugen Balancing at G 2.5 of pre-balanced Kemmler-tools Équilibrage sur G 2,5 d'outils Kemmler pré-équilibrés	
W25	Ohne Wuchtprotokoll Without balancing report Sans protocole d'équilibrage
W25.2	Mit Wuchtprotokoll With balancing report Avec protocole d'équilibrage
Wuchten von nicht vorgewuchteten Werkzeugen Balancing of unbalanced tools Équilibrage d'outils non-équilibrés	
W25.1	Ohne Wuchtprotokoll Without balancing report Sans protocole d'équilibrage





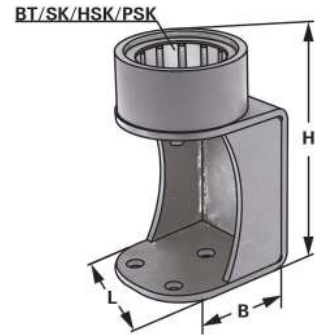
Universal ball bearing tightening fixture
Bloc de montage universel avec palier à billes



Verwendung:
Montagevorrichtung zur vertikalen und horizontalen Aufnahme von Werkzeugen mit Steilkegelschaft.

Application:
Assembly device for vertical and horizontal mounting of tools with steep taper shank.

Application:
Dispositif de montage pour le montage vertical et horizontal de porte-outils conique.



Bestell-Nr. Order no. Référence	Abmessung Size Dimension	L	B	H
706.63	C6 - HSK 63 - SK 40 - BT 40 - CAT 40	200	150	250



Hinweis: Max. Anzugsmoment 150 Nm
Note: Max. tightening torque 150 Nm
Observation: Couple de serrage maxi. 150 Nm

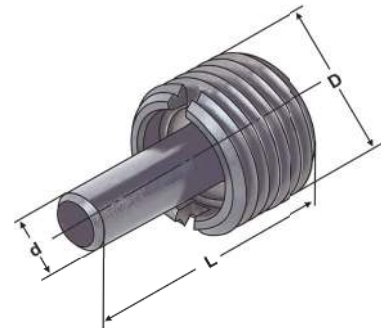
Coolant tubes
Canules de lubrification



Verwendung:
Zur zentralen Übergabe von Kühlmittel bei C6-Werkzeugaufnahmen.

Application:
For the coolant supply through the centre of C6 toolholders.

Application:
Pour l'arrosage centrale de porte-outils C6



ISO 26623

Bestell-Nr.
Order no.
Référence

PSK

D

d

L

C6.700

C6

M20 × 1

8

33

Hinweis:

Axial abgedichtet mit zwei O-Ringen.

Die Kühlmittelübergabeeinheit ist nach dem Einbau, gemäß DIN, minimal beweglich ($\pm 1^\circ$).**Note:***Axial sealed with two O-rings.**After mounting, the coolant tube can be moved only to a minimum degree according to DIN ($\pm 1^\circ$).***Observation:**

Etanche axiale avec deux joints toriques.

Après le montage, la canule de lubrification peut être déplacée légèrement suivant DIN ($\pm 1^\circ$).