



СПЕЦ
ТЕХ
ИНСТРУМЕНТ

КОРПУСНЫЕ ФРЕЗЫ

СИСТЕМА ОБОЗНАЧЕНИЯ ИНСТРУМЕНТА

Угол в плане	
A	45°
D	60°
E	75°
P	90°
Z	30°
R	
X	

Тип фрезы	
F	Торцевая
E	Пазовая
B	Профильная
T	Дисковая
K	Для больших подач
C	Фасочная
H	Кукурузная

	Длина режущей кромки (мм)					
	C	D	R	S	T	L
5.556	—	—	—	—	09	—
6.350	06	07	—	—	11	—
9.525	09	11	09	09	16	—
12.700	12	15	12	12	22	—
15.875	16	19	15	15	27	—
19.050	19	—	19	19	33	—
25.400	25	—	25	25	44	25

A

F

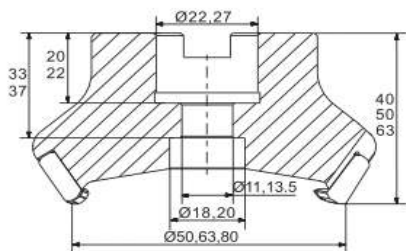
01

12

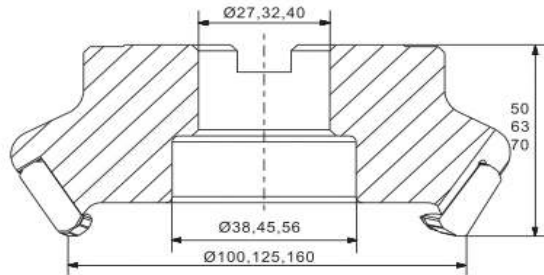
Номер типа

Тип крепления

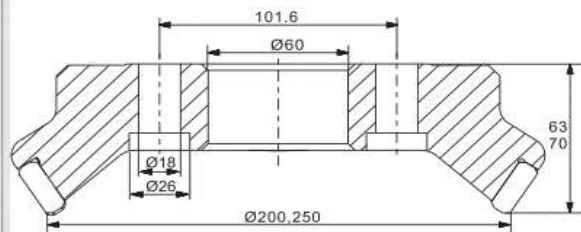
Тип А



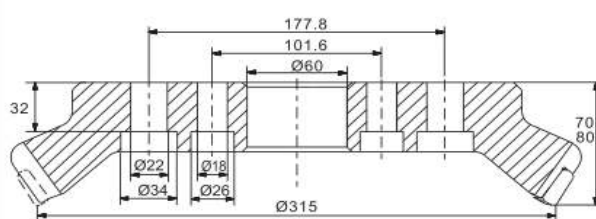
Тип В



Тип С



Тип D



СИСТЕМА ОБОЗНАЧЕНИЯ ИНСТРУМЕНТА

Вид и размер посадочного места			
A	Место А	W	Weldone
B	Место В	T	Сменная головка
C	Место С	MT	Конус Морзе
D	Место D	BT	Конус
Z	Цилиндрический хвостовик	J	Шпоночное соединение

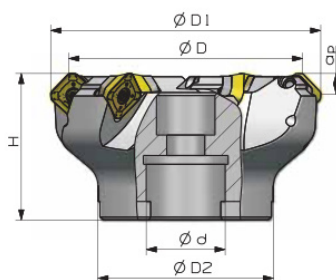
Дополнительные параметры			
Длина инструмента	S	Короткая	Фрезы с Weldon и цилиндрическим хвостовиком
	M	Стандарт	
	L	Удлиненная	
Ширина канавки	H12		Дисковые фрезы
Направление резания	R - Правое L - Левое	Любые фрезы	

A22 . 050 . 04 . R

Диаметр резания

Количество зубьев

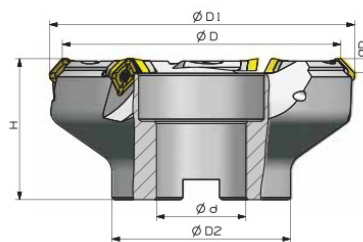
AF01



Пластина	Подкладная пластина	Резьбовая втулка	Винт	Ключ	Ключ
SEDТ12Т3	S13BS	SM0508	TL60M3.5X10	T15T	S3.5

Обозначение	Размеры (мм)					ap	Тип крепления	Количество зубьев	Вес (кг)
	D	D1	D2	d	H				
AF01.12A22.050.04	40	62,4	50	22	40	6	A	4	0,3
AF01.12A22.063.05	63	75,4	50	22	40	6	A	5	0,5
AF01.12A27.080.06	80	92,4	60	27	50	6	A	6	1,3
AF01.12B32.100.07	100	112,4	70	32	50	6	B	7	1,8
AF01.12B40.125.08	125	137,4	80	40	63	6	B	8	3
AF01.12B40.160.10	160	172,4	100	40	63	6	B	10	5
AF01.12C60.200.12	200	212,4	160	60	63	6	C	12	6,8
AF01.12C60.250.14	250	262,4	200	60	63	6	C	14	11,2
AF01.12D60.315.18	315	327,4	270	60	70	6	D	18	20,8

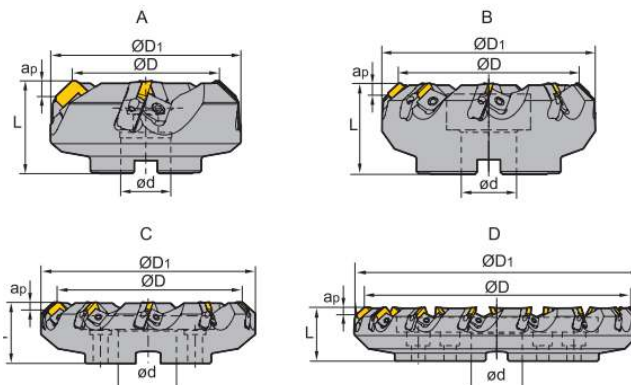
AF02



Пластина	Подкладная пластина	Резьбовая втулка	Винт	Ключ	Ключ
SEDТ12Т3	S13BS	SM0508	TL60M3.5X10	T15T	S3.5

Обозначение	Размеры (мм)					ap	Тип крепления	Количество зубьев	Вес (кг)
	D	D1	D2	d	H				
F02.12A22.050.03	40	62,4	50	22	40	6	A	3	0,3
AF02.12A22.063.04	50	75,4	63	22	40	6	A	4	0,5
AF02.12A27.080.04	60	92,4	80	27	50	6	A	4	1,2
AF02.12B32.100.05	70	112,4	100	32	50	6	B	5	1,8
AF02.12B40.125.06	80	137,4	125	40	63	6	B	6	3,55

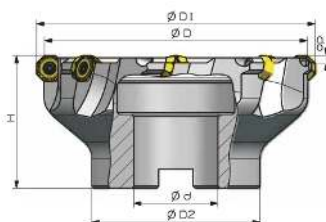
AF03



Пластина	Кассета	Клинт	Винт для крепления клина	Винт	Ключ
SEQN1203	LSE12R/L	W01R/L	DM8x21X	LOM5x15.1	S3
SEQN1504	LSE15R/L				S4

Обозначение	Размеры (мм)					Тип крепления	Количество зубьев	Вес (кг)
	D	D1	d	L	ар max			
AF03.12A27.080.04	103	27	50	80	5,5	A	4	1,8
AF03.12B32.100.05	100	122	32	50	5,5	B	5	2,4
AF03.12B40.125.06	125	147	40	63	5,5	B	6	4,4
AF03.12B40.160.08	160	181	40	63	5,5	B	8	6,4
AF03.12C60.200.10	200	221	60	63	5,5	C	10	8,5
AF03.12C60.250.12	250	270	60	63	5,5	C	12	14,1
AF03.12D60.315.15	315	353	60	63	5,5	D	15	22,2
AF03.15A27.080.04	80	103	27	50	7,5	A	4	1,7
AF03.15B32.100.05	100	122	32	50	7,5	B	5	2,3
AF03.15B40.125.06	125	147	40	63	7,5	B	6	4,2
AF03.15B40.160.08	160	181	40	63	7,5	B	8	6,1
AF03.15C60.200.10	200	221	60	63	7,5	C	10	8,3
AF03.15C60.250.12	250	270	60	63	7,5	C	12	13,6
AF03.15D60.315.15	315	353	60	63	7,5	D	15	21,8

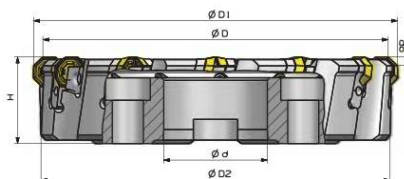
AF04



Пластина	Винт	Ключ
OFKT 05T3	TL60 M4x10	T1510

Обозначение	Размеры (мм)					ap	Тип крепления	Количество зубьев	Вес (кг)
	D2	D1	D	d	H				
AF04.05A22.050.04	40	56	50	22	40	3,5	A	4	0,3
AF04.05A22.050.05	40	56	50	22	40	3,5	A	5	0,4
AF04.05A22.063.05	50	69	63	22	40	3,5	A	5	0,6
AF04.05A27.080.06	60	86	80	27	50	3,5	A	6	1,3
AF04.05B32.100.07	70	106	100	30	50	3,5	B	7	2,6
AF04.05B40.125.08	80	130	125	40	63	3,5	B	8	4,2
AF04.05B40.160.10	100	165	160	40	63	3,5	B	10	5,1
AF04.05C40.160.10	100	165	160	40	63	3,5	C	10	4,8

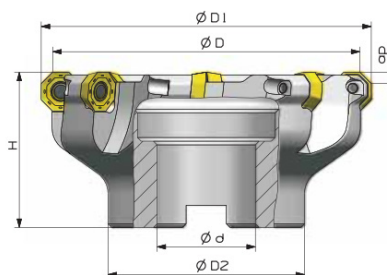
AF04



Пластина	Кассета	Клинт	Винт для крепления клина	Винт	Винт	Ключ
OFKR0704	LOF07R/L	W02R/L	DM8x21	LOM5X15	TM0608	S3S4

Обозначение	Размеры (мм)					ар	Тип крепления	Количество зубьев	Вес (кг)
	D2	D1	D	d	H				
AF04.07A27.080.05	60	91	80	27	63	5	A	5	1,4
AF04.07B32.100.06	70	111	100	32	63	5	B	6	1,8
AF04.07B40.125.08	80	136	125	40	63	5	B	8	3,9
AF04.07B40.160.10	100	171	160	40	63	5	B	10	5,9
AF04.07C60.200.12	204	211	200	60	50	5	C	12	7,6
AF04.07C60.250.16	254	261	250	60	50	5	C	16	13,3
AF04.07D60.315.20	319	321	315	60	50	5	D	20	18,3

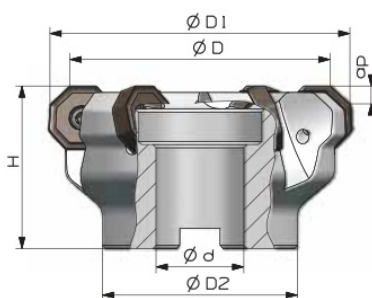
AF05



Пластина	Винт	Ключ
OD**0605	TL60 M5x12	T20T

Обозначение	Размеры (мм)					ар	Тип крепления	Количество зубьев	Вес (кг)
	D2	D1	D	d	H				
AF05.06A22.050.04	40	60	50	22	40	10	A	4	0,3
AF05.06A22.063.05	50	73	63	22	40	10	A	5	0,5
AF05.06A27.080.06	60	90	80	27	50	10	A	6	0,8
AF05.06B32.100.07	70	110	100	100	50	10	B	7	1,5
AF05.06B40.125.08	80	135	125	125	63	10	B	8	2,5
AF05.06C40.160.09	100	170	160	160	63	10	C	9	4

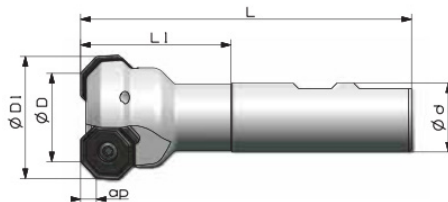
AF06



Пластина	Винт	Ключ
ON**604** ON**08T5**	L60M4X10 L60M5X12	T15T T20T

Обозначение	Размеры (мм)					ар	Тип крепления	Количество зубьев	Вес (кг)	
	D2	D1	D	d	H					
ON06	AF06.06A22.050.05	40	62	50	22	45	4	A	5	0,3
	AF06.06A22.063.06	50	75	63	22	45	4	A	6	0,5
	AF06.06B27.080.07	60	92	80	27	50	4	B	7	1,2
	AF06.06B32.100.08	70	112	100	32	63	4	B	8	1,2
	AF06.06B40.125.09	80	137	125	40	63	4	B	9	2,6
	AF06.06C40.160.11	100	172	160	40	63	4	C	11	4,3
	AF06.06C60.200.13	160	212	200	60	63	4	C	13	7,6
	AF06.06C60.250.15	200	262	250	60	63	4	C	15	13,5
AF06.06D60.315.17	250	327	315	60	70	4	D	17	20,8	
ON08	AF06.08A22.063.05	50	78	63	22	40	5	A	5	0,5
	AF06.08B27.080.06	60	95	80	27	50	5	B	6	1,2
	AF06.08B32.100.07	70	115	100	32	63	5	B	7	1,2
	AF06.08B40.125.08	80	140	125	40	63	5	B	8	2,6
	AF06.08C40.160.10	100	175	160	40	63	5	C	10	4,3
	AF06.08C60.200.12	160	215	200	60	63	5	C	12	7,6
	AF06.08C60.250.14	200	265	250	60	63	5	C	14	13,5
	AF06.08D60.315.16	250	330	315	60	70	5	D	16	20,8

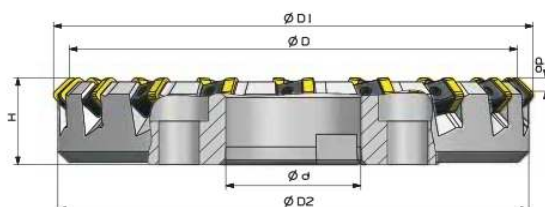
AF06



Пластина	Винт	Ключ
ON**604** ON**08T5**	L60M4X10 L60M5X12	T15T T20T

Обозначение		Размеры (мм)					ар	Тип крепления	Количество зубьев	Вес (кг)
		D1	D	d	L	L1				
ON06	AF06.06W20.025.02	37	25	20	100	45	4	W		0,2
	AF06.06W25.032.03	44	32	25	110	50	4	W	3	0,3
	AF06.06W32.040.04	52	40	32	120	55	4	w	4	0,4
ON08	AF06.08W25.032.02	47	32	25	120	55	5	w	2	0,4
	AF06.08W32.040.03	55	40	32	120	55	5	w	3	0,5
	AF06.08W32.050.04	65	50	32	120	55	5	w	4	0,6

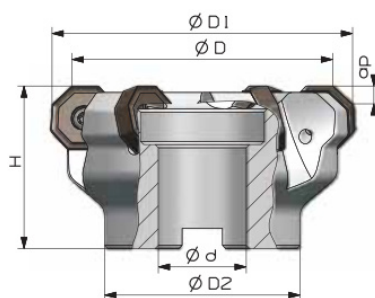
AF07



Пластина	Клин	Винт	Ключ
SN ^o N 1204	WST01	DM6x20	S3

Обозначение	Размеры (мм)					ap	Тип крепления	Количество зубьев	Вес (кг)
	D2	D1	D	d	H				
AF07.12C60.200.18	209	215	200	60	40	5	C	18	6,5
AF07.12C60.250.24	259	265	250	60	40	5	C	24	9,2
AF07.12D60.315.30	324	330	315	60	40	5	D	30	12,4
AF07.12D60.355.34	364	370	355	60	40	5	D	34	16,2
AF07.12D60.400.38	409	415	400	60	40	5	D	38	19,2
AF07.12D60.450.44	459	465	450	60	40	5	D	44	23,2

AF08

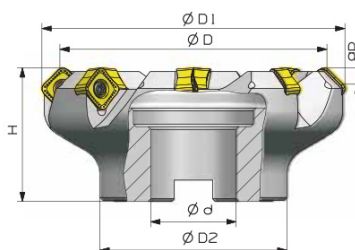


Пластина	Винт	Ключ
SNEX 1206ANN	TL60 M4x10	T15T

Обозначение	Размеры (мм)					ap	Тип крепления	Количество зубьев	Вес (кг)
	D2	D1	D	d	H				
AF08.12A22.050.04	40	63	50	22	40	6	A	4	0,5
AF08.12A22.063.06	50	76	63	22	40	6	A	6	0,7
AF08.12B27.080.07	60	93	80	27	50	6	B	7	1,2
AF08.12B32.100.08	70	113	100	32	50	6	B	8	1,7
AF08.12B40.125.10	80	138	125	40	63	6	B	10	3,6
AF08.12C40.160.12	100	173	160	40	63	6	C	12	4,8
AFO8.12C60.200.14	150	213	200	60	63	6	C	14	5,3
AF08.12C60.250.16	180	263	250	60	63	6	C	16	12

* Совместимо с пластинами Korloy

AF09

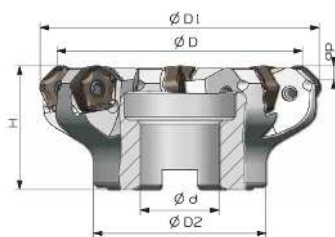


Пластина	Винт	Ключ
SNMX 1205 XTN	TL60 M4x10	T15T

Обозначение	Размеры (мм)					ap	Тип крепления	Количество зубьев	Вес (кг)
	D2	D1	D	d	H				
AF09.12A22.050.04	40	63	50	22	40	6	A	4	0,5
AF09.12A22.063.05	50	76	63	22	40	6	A	5	0,7
AF09.12B27.080.06	60	93	80	27	50	6	B	6	1,2
AFO9.12B32.100.08	70	113	100	32	50	6	B	8	1,7
AF09.12B40.125.10	80	138	125	40	63	6	B	10	3,6
AF09.12C40.160.14	100	173	160	40	63	6	C	14	4,8
AF09.12C60.200.18	150	213	200	60	63	6	C	18	5,3
AF09.12C60.250.20	180	263	250	60	63	6	C	20	12

* Совместимо с пластинами TaeguTec

AF10

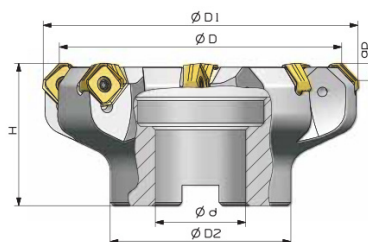


Пластина	Винт	Ключ
PNMU 1205 ANER	TL60 M4x10	T20T

Обозначение	Размеры (мм)					ap	Тип крепления	Количество зубьев	Вес (кг)
	D2	D1	D	d	H				
AF10.12A22.063.05	50	76	63	22	45	5,5	A	5	0,5
AF10.12B27.080.06	60	93	80	27	50	5,5	B	6	1
AF10.12B32.100.08	70	113	100	32	50	5,5	B	8	1,4
A F10.12B40.125.10	80	138	125	40	63	5,5	B	10	2,5
AF10.12C40.160.12	100	173	160	40	63	5,5	C	12	3,8
AF10.12C60.200.14	150	213	200	60	63	5,5	C	14	6,5
A F10.12C60.250.16	180	263	250	60	63	5,5	C	16	9,1

* Совместимо с пластинами Kuosera

AF11

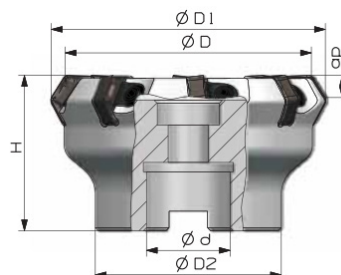


Пластина	Винт	Ключ
SNMU 1606	TL60 M4x10	T20T

Обозначение	Размеры (мм)					ap	Тип крепления	Количество зубьев	Вес (кг)
	D2	D1	D	d	H				
AF11.16A22.050.04	50	64	50	22	50	7,5	A	4	0,3
AF11.16A22.063.05	50	77	63	22	50	7,5	A	5	0,5
AF11.16A27.080.06	60	94	80	27	50	7,5	A	6	1
AF11.16B32.100.07	70	114	100	32	50	7,5	B	7	1,4
AF11.16B40.125.08	80	139	125	40	63	7,5	B	8	2,5
AF11.16C40.160.10	100	174	160	40	63	7,5	C	10	3,8
AF11.16C60.200.14	150	214	200	60	63	7,5	C	14	6,5
AF11.16060.250.16	180	264	250	60	63	7,5	C	16	9,1

* Совместимо с пластинами ISCAR

DF01

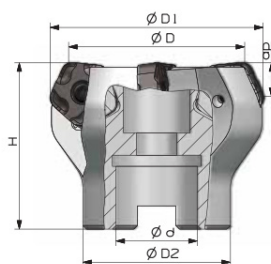


Пластина	Винт	Клин	Ключ
HNEX 0905	DM6x20	W18N	S3

Обозначение	Размеры (мм)					ap	Тип крепления	Количество зубьев	Вес (кг)
	D2	D1	D	d	H				
DF01.09A27.080.08	60	88,5	80	27	50	8,5	A	8	1,1
DF01.09B32.100.10	70	108,5	100	32	50	8,5	B	10	2,6
DF01.09B40.125.14	80	133,5	125	40	63	8,5	B	14	3,7
DF01.09B40.160.18	100	168,5	160	40	63	8,5	B	18	5,6
DF01.09C60.200.22	150	208,5	200	60	63	8,5	C	22	6,3
DF01.09C60.250.28	200	258,5	250	60	63	8,5	C	28	10,3
DF01.09D60.315.32	270	323,5	315	60	63	8,5	D	32	21,7

* Совместимо с пластинами ZCC

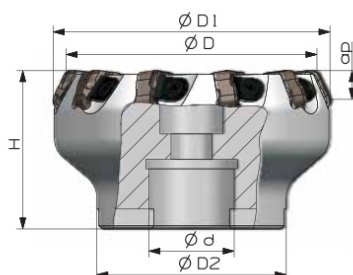
DF01



Пластина	Винт	Ключ
PNEG 110512R	TL60 M4x10	T15T

Обозначение	Размеры (мм)					ap	Тип крепления	Количество зубьев	Вес (кг)
	D2	D1	D	d	H				
DF01.11A22.050.04	40	50	60	22	45	5	A	4	0,6
DF01.11A22.063.05	50	73	63	22	50	5	A	5	0,8
DF01.11B27.080.06	60	90	80	27	50	5	B	6	1,1
DF01.11B32.100.07	70	110	100	32	50	5	B	7	1,8
DF01.11B40.125.08	80	135	125	40	63	5	B	8	2,9
DF01.11B40.160.10	100	170	160	40	63	5	B	10	5,6
DF01.11C60.200.12	150	210	200	60	63	5	C	12	7,9
DF01.11C60.250.14	180	260	250	60	63	5	C	14	13,4
DF01.11A22.050.05	40	60	50	22	45	5	A	5	0,6
DF01.11A22.063.06	50	73	63	22	50	5	A	6	0,9
DF01.11B27.080.08	60	90	80	27	50	5	B	8	1,2
DF01.11B32.100.10	70	110	100	32	50	5	B	10	1,9
DF01.11B40.125.12	80	135	125	40	63	5	B	12	3,2

DF01

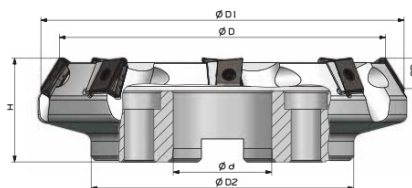


Пластина	Винт	Клин	Ключ
PNEG 110512R	DM6x20	W18N	S3

Обозначение	Размеры (мм)					ap	Тип крепления	Количество зубьев	Вес (кг)
	D2	D1	D	d	H				
DF01.11A27.080.10	60	90,1	80	27	50	5	A	10	1,3
DF01.11B32.100.14	70	110,1	100	32	50	5	B	14	1,6
DF01.11B40.125.18	80	135,1	125	40	63	5	B	18	3,2
DF01.11B40.160.22	100	170,1	160	40	63	5	B	22	5,8

* Совместимо с пластинами ZCC

DF02

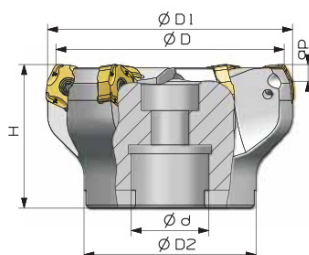


Пластина	Подкладная пластина	Винт для пластины	Винт для подкладной пластины	Ключ
LNKT 2510	LLN25R-ZR	TL60 M5x16	TL60 M3.5x10	T15T/T20T

Обозначение	Размеры (мм)					ap	Тип крепления	Количество зубьев	Вес (кг)
	D2	D1	D	d	H				
DF02.25B40.125.05	80	154	125	40	63	17	B	5	4,5
DF02.25C40.160.06	100	189	160	40	63	17	C	6	6,9
DF02.25C60.200.08	150	229	200	60	63	17	C	8	10,5
DF02.25C60.250.10	160	278	250	60	63	17	c	10	16,7
DF02.25D60.315.12	270	346	315	60	63	17	D	12	27,3

* Совместимо с пластинами ZCC-T

DF03

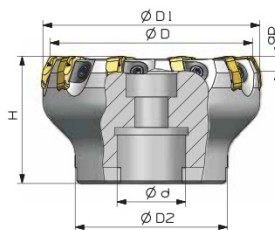
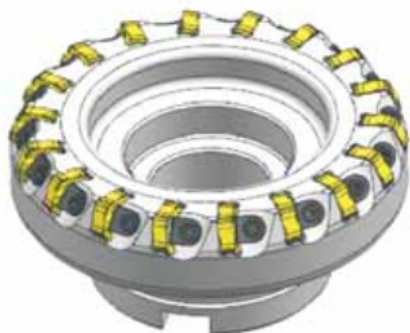


Пластина	Винт	Ключ
R365-150ZNE	TL60 M4x10	T15T

Обозначение	Размеры (мм)					ap	Тип крепления	Количество зубьев	Вес (кг)
	D2	D1	D	d	H				
DF03.15A22.050.04	40	57	50	22	40	6	A	4	0,5
DF03.15A22.063.05	50	70	63	22	40	6	A	5	0,7
DF03.15A27.080.06	60	87	80	27	50	6	A	6	1,1
DF03.15B32.100.07	70	107	100	32	50	6	B	7	1,8
DF03.15B40.125.08	80	132	125	40	63	6	B	8	3,4
DF03.15B40.160.10	100	167	160	40	63	6	B	10	5,2
DF03.15C60.200.12	150	207	200	60	63	6	C	12	7,8

* Совместимо с пластинами Sandvik

DF03

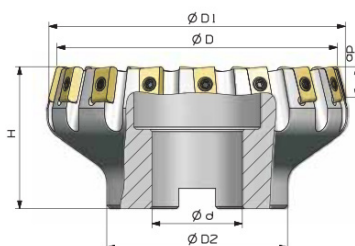
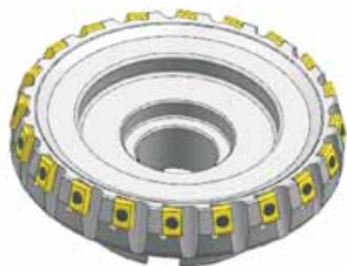


Пластина	Винт	Клин	Ключ
R365-150ZNE	DM6x20	W18N	S3

Обозначение	Размеры (мм)					ap	Тип крепления	Количество зубьев	Вес (кг)
	D2	D1	D	d	H				
DF03.15A27.080.10	60	87	80	27	50	6	A	10	1,4
DF03.15B32.100.14	70	107	100	32	50	6	B	14	2
DF03.15B40.125.18	80	132	125	40	63	6	B	18	3,8
DF03.15B40.160.22	100	167	160	40	63	6	B	22	5,7
DF03.15C60.200.28	150	207	200	60	63	6	C	28	10,2
DF03.15C60.250.36	180	257	250	60	63	6	C	36	15,2

* Совместимо с пластинами Sandvik

EF01

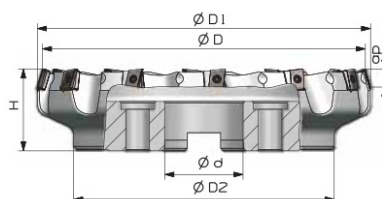


Пластина	Винт	Ключ
LNE 32.534	TL60 M4x10	T15T

Обозначение	Размеры (мм)					ap	Тип крепления	Количество зубьев	Вес (кг)
	D2	D1	D	d	H				
EF01.15B40.125.16	80	132	125	40	63	8	B	16	3,5
EF01.15B40.160.20	100	168	160	40	63	8	B	20	6,1
EF01.15C 60.200.25	150	208	200	60	63	8	C	25	7,4
EF01.15060.250.32	200	257	250	60	63	8	C	32	13,1
EF01.15D60.315.40	250	323	315	60	63	8	D	40	25,5

* Совместимо с пластинами ZCC-CT

EF02

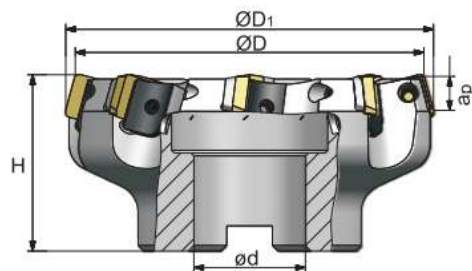


Пластина	Подкладная пластина	Винт для пластины	Винт для подкладной пластины	Ключ
LNKT 1506	LLN15R-ZR	TL60 M4x15	L60 M3x8	T15T/T20T

Обозначение	Размеры (мм)					ap	Тип крепления	Количество зубьев	Вес (кг)
	D2	D1	D	d	H				
EF02.15B40.125.06	80	137	125	40	63	8	B	6	3,8
EF02.15B40.160.08	100	170	160	40	63	8	B	8	6,6
EF02.15C60.200.10	150	208	200	60	63	8	C	10	9,6
EF02.15C60.250.12	200	257	250	60	63	8	C	12	13,4
EF02.15D60.315.16	250	328	315	60	63	8	D	16	25,2

* Совместимо с пластинами ZCC-T

EF03

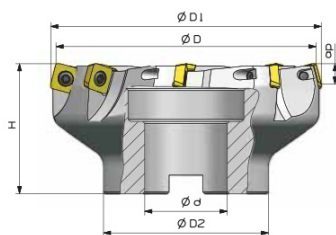


Пластина	Кассета	Клин	Винт для крепления клина	Винт	Ключ
SPKN 1203	LSP 12R/L	W04R/L	WM8x17	LOM5X15.1	S3/S4
SPKN 1203	LSP 12R/L	W04R/L	WM8x22		
SPKN 1504	LSP 125/L	W04R/L	WM8x22		

Обозначение							Тип крепления	Количество зубьев	Вес (кг)
		D	D1	d	L	ap			
SPKN 1203	EF03.12A27.080.04	80	84	27	50	6	A	4	1,1
	EF03.12B27.100.06	100	104	27	50	6	6	B	1,9
	EF03.12B40.125.08	125	129	40	63	6	8	B	3,5
	EF03.12B40.160.10	160	164	40	63	6	10	B	5,7
	EF03.12C60.200.12	200	203	60	63	6	12	C	8,2
	EF03.12C60.250.16	250	253	60	63	6	16	C	13,8
	EF03.12D60.315.20	315	318	60	70	6	20	D	23,5
SPKN 1504	EF03.15A27.080.04	80	84	27	50	8	4	A	1
	EF03.15B27.100.06	100	104	27	50	8	6	B	1,8
	EF03.15B40.125.08	125	129	40	63	8	8	B	3,3
	EF03.15B40.160.10	160	164	40	63	8	10	B	5,4
	EF03.15C60.200.12	200	204	60	63	8	12	C	7,9
	EF03.15C60.250.16	250	253	60	63	8	16	C	13,6
	EF03.15D60.315.20	315	318	60	70	8	20	D	23,1

* Совместимо с пластинами ZCC-T

EF04

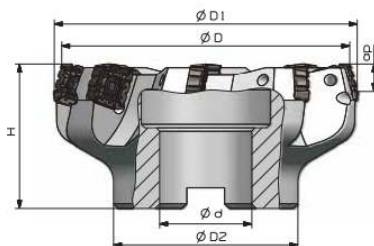


Пластина	Винт	Ключ
SPK° 1204	TL60 M5x12	T20T

Обозначение	Размеры (мм)					ар	Тип крепления	Количество зубьев	Вес (кг)
	D2	D1	D	d	H				
EF04.12A22.050.04	40	54	50	22	40	6	A	4	0,3
EF04.12A22.063.05	50	66	63	22	50	6	A	5	0,6
EF04.12A27.080.06	60	83	80	27	50	6	A	6	0,9
EF04.12B32.100.07	70	103	100	32	50	6	B	7	1,4
EF04.12B40.125.08	80	128	125	40	63	6	B	8	2,5

* Совместимо с пластинами ZCC-CT

EF06

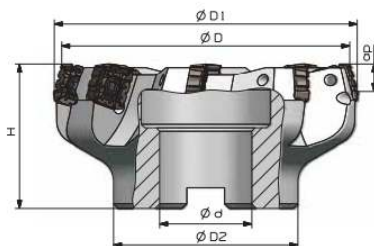


Пластина	Винт	Ключ
SPMT 1806 EDER	TL60 M6x16	T25T

Обозначение	Размеры (мм)					ар	Тип крепления	Количество зубьев	Вес (кг)
	D2	D1	D	d	H				
EF06.18A27.080.04	60	87	80	27	50	12,4	A	4	1,3
EF06.18B32.100.05	70	107	100	32	50	12,4	B	5	2
EF06.18B40.125.06	80	132	125	40	63	12,4	B	6	3,6
EF06.18B40.160.08	100	167	160	40	63	12,4	B	8	5
EF06.18C60.200.10	150	207	200	60	63	12,4	C	10	7,7
EF06.18C60.250.12	180	257	250	60	63	12,4	C	12	12
EF06.18A27.080.06	60	87	80	27	50	12,4	A	6	1,3
EF06.18B32.100.07	70	107	100	32	50	12,4	B	7	1,9
EF06.18B40.125.08	80	132	125	40	63	12,4	B	8	3,5
EF06.18B40.160.10	100	167	160	40	63	12,4	B	10	4,9
EFO6.18C60.200.12	150	207	200	60	63	12,4	C	12	7,6
EF06.18C60.250.14	180	257	250	60	63	12,4	C	14	17

* Совместимо с пластинами Kyocera

EF07



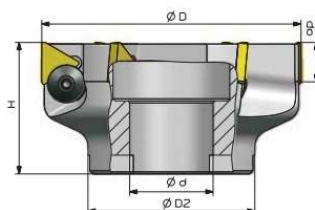
Пластина	Винт	Ключ
SNMX 1205 XTN	TL60 Mx10	T15T

Обозначение	Размеры (мм)					ар	Тип крепления	Количество зубьев	Вес (кг)
	D2	D1	D	d	H				
EF07.12A22.050.05	40	56	50	22	40	8A	5	0,3	
EF07.12A22.063.06	50	70	63	22	40	8A	6	0,5	
EF07.12A27.080.07	60	87	80	27	50	8A	7	1,2	
EF07.12B32.100.08	70	107	100	32	50	8B	8	1,7	
EF07.12B40.125.10	80	132	125	40	63	8B	10	2,8	
EF07.12C40.160.12	100	166	160	40	63	8C	12	4,4	
EF07.12C60.200.16	150	207	200	60	63	8C	16	6,1	
EF07.12C60.250.20	180	257	250	60	63	8C	20	10,8	

* Совместимо с пластинами TaeguTec

PF01

90°



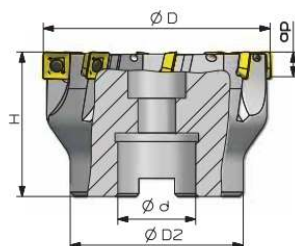
Пластина	Винт	Ключ
TRKN 2204	MYL8x18	S4

Обозначение	Размеры (мм)				ap	Тип крепления	Количество зубьев	Вес (кг)
	D2	D	d	H				
PF01.22A22.063.03	50	63	22	50	15	A	3	0,5
PF01.22A27.080.04	60	80	27	50	15	A	4	0,9
PF01.22B32.100.05	70	100	32	50	15	B	5	1,8
PF01.22B40.125.06	80	125	40	63	15	B	6	2,5
PF01.22B40.160.07	100	160	40	63	15	B	7	3,6

* Совместимо с пластинами ZCC-CT

PF02

90°



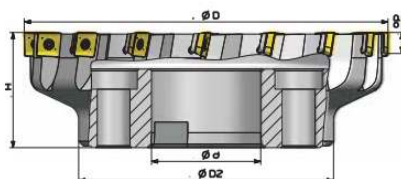
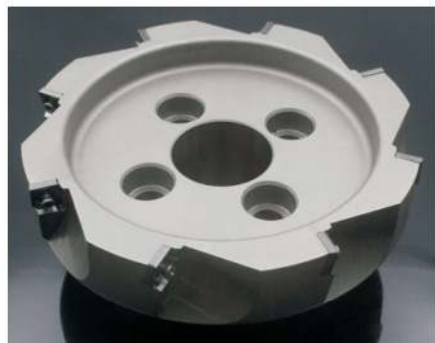
Пластина	Винт	Ключ
SEET 09T308 PER	TL60 M3x7	T08T

Обозначение	Размеры (мм)				ap	Тип крепления	Количество зубьев	Вес (кг)
	D2	D	d	H				
PF02.09A22.050.05	40	50	22	40	6,5	A	5	0,3
PF02.09A22.063.06	50	63	22	40	6,5	A	6	0,5
PF02.09A27.080.08	60	80	27	50	6,5	A	8	0,9
PF02.09B32.100.08	70	100	32	50	6,5	B	8	1,7
PF02.09B32.100.10	70	100	32	50	6,5	B	10	1,7
PF02.09B40.125.12	80	125	40	63	6,5	B	12	2,6

* Совместимо с пластинами ZCC-CT

PF02

90°



Пластина	Подкладная пластина	Резьбовая втулка	Винт	Ключ	Ключ
SEET120308PER	S12BSX	SM0508	TL60M3.5X10	T15T	S3.5

Обозначение						Тип крепления	Количество зубьев	Вес (кг)
	D2	D	d	H	ap			
PF02.12A22.050.03	40	50	22	40	10	A	3	0,3
PF02.12A22.063.04	50	63	22	40	10	A	4	0,65
PF02.12A27.080.04	60	80	27	50	10	A	4	0,9
PF02.12B32.100.05	70	100	32	50	10	B	5	1,2
PF02.12B40.125.06	80	125	40	63	10	B	6	3,1
PF02.12C40.160.08	100	160	40	63	10	C	8	4,1
PF02.12C60.200.10	140	200	60	63	10	C	10	6,1
PF02.12C60.250.12	200	250	60	63	10	c	12	10,9
PF02.12A22.050.04	40	50	22	40	10	A	4	0,3
PF02.12A22.063.05	50	63	22	40	10	A	5	0,65
PF02.12A27.080.06	60	80	27	50	10	A	6	0,9
PF02.12B32.100.07	70	100	32	50	10	B	7	1,2
PF02.12B40.125.08	80	125	40	63	10	B	8	3,1

* Совместимо с пластинами ZCC-CT

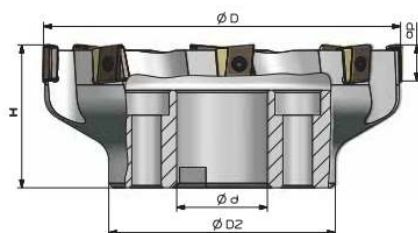
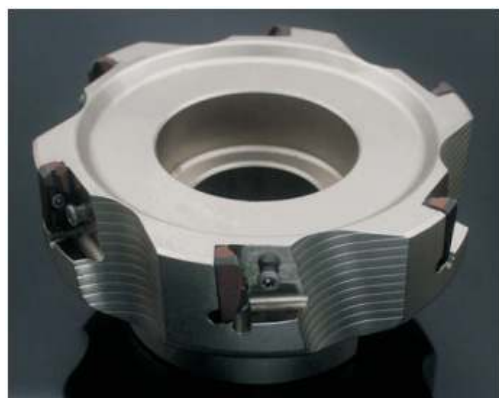
ТОРЦЕВЫЕ ФРЕЗЫ

PF02.12C40.160.12	100	160	40	63	10	C	12	4,1
PF02.12A22.050.05	40	50	22	40	10	A	5	0,3
PF02.12A22.063.06	50	63	22	40	10	A	6	0,65
PF02.12A27.080.08	60	80	27	50	10	A	8	0,9
PF02.12B32.100.10	70	100	32	50	10	B	10	1,2
PF02.12B40.125.12	80	125	40	63	10	B	12	3,1
PF02.12C40.160.14	100	160	40	63	10	C	14	4,1
PF02.12C60.200.16	140	200	60	63	10	C	16	6,1
PF02.12C60.250.18	200	250	60	63	10	C	18	10,9
PF02.12D60.315.24	250	315	60	63	10	D	24	21,6

* Совместимо с пластинами ZCC-CT

PF03

90°



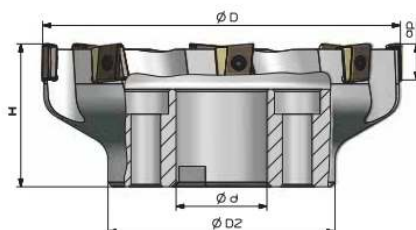
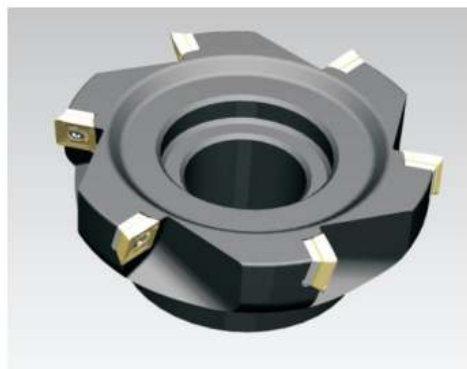
Пластина	Подкладная пластина	Резьбовая втулка	Винт	Ключ	Ключ
LNKT2007DN-ZR	LLN20-ZR	TL60M4X15	L60M3X7	T15T	T10T
LNKT2510-ZR	LLN25R-ZR	TL60M5X17	L60M3.5X10	T15T	T20T

Обозначение		D2	D	d	H	ap	Тип крепления	Количество зубьев	Вес (кг)
LN15	PF03.15B40.125.06	80	125	40	63	8	B	6	3,2
	PF03.15C40.160.08	100	160	40	63	8	C	8	5,1
	PF03.15C60.200.10	150	200	60	63	8	C	10	6,5
	PF03.15C60.250.12	200	250	60	63	8	C	12	11,5
	PF03.15D60.315.16	250	315	60	63	8	D	16	19,8
LN20	PF03.20B40.125.06	80	125	40	63	12	B	6	3,2
	PF03.20C40.160.08	100	160	40	63	12	C	8	5,1
	PFO3.20C60.200.10	150	200	60	63	12	C	10	6,5
	PFO3.20C60.250.12	200	250	60	63	12	C	12	11,5
	PF03.20D60.315.15	250	315	60	63	12	D	15	19,8
LN25	PF03.25B40.125.05	80	125	40	63	15	B	5	3,2
	PF03.25C60.200.08	150	200	60	63	15	C	8	6,5
	PF03.25C60.250.10	200	250	60	63	15	C	10	11,5
	PF03.25D60.315.12	250	315	60	63	15	D	12	19,8

* Совместимо с пластинами ZCC-CT

PF04

90°



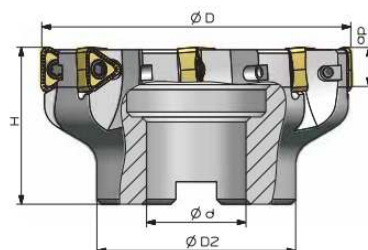
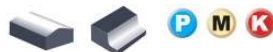
Пластина	Подкладная пластина	Резьбовая втулка	Винт	Ключ	Ключ
R290-12T308	S12BSX	SM0508	TL60M3.5X10	T15T	S3.5

Обозначение	Размеры (мм)					Тип крепления	Количество зубьев	Вес (кг)
	D2	D	d	H	ap			
PF04.12A22.050.03	40	50	22	40	9	A	3	0,5
PF04.12A22.063.04	50	63	22	40	9	A	4	0,6
PF04.12B27.080.04	60	80	27	50	9	B	4	0,9
PF04.12B32.100.05	70	100	32	50	9	B	5	1,3
PF04.12B40.125.06	80	125	40	63	9	B	6	2,7
PF04.12C40.160.08	100	160	40	63	9	C	8	4,1
PF04.12C60.200.10	150	200	60	63	9	C	10	6,2
PF04.12C60.250.12	180	250	60	63	9	C	12	10,7

* Совместимо с пластинами Sandvik

PF05

90°



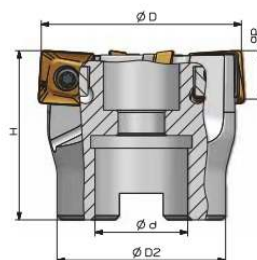
Пластина	Винт	Ключ
TNGX 2207 PNTN	TL60 M5x12	T20T

Обозначение	Размеры (мм)					Тип крепления	Количество зубьев	Вес (кг)
	D2	D	d	H	ap			
PF05.22A27.080.05	60	80	27	50	14	A	5	0,9
PF05.22B32.100.06	70	100	32	50	14	B	6	1,5
PF05.22B40.125.08	80	125	40	63	14	B	8	2,4
PF05.22C40.160.10	100	160	40	63	14	C	10	4
PF05.22C60.200.12	150	200	60	63	14	C	12	5,7
PF05.22C60.250.14	180	250	60	63	14	C	14	10,3

* Совместимо с пластинами TaeguTec

PF06

90°



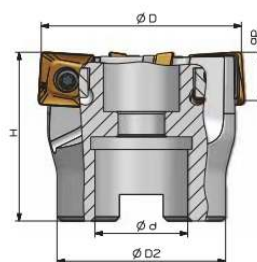
Пластина	Подкладная пластина	Резьбовая втулка	Винт	Ключ	Ключ
SOMT12T308PEER	S12BSX	SM0508	TL60M3.5X10	T15T	S3.5

Обозначение	Размеры (мм)					Тип крепления	Количество зубьев	Вес (кг)
	D2	D	d	H	ap			
PF06.12A22.050.04	40	50	22	40	10	A	4	0,3
PF06.12A22.063.05	50	63	22	40	10	A	5	0,5
PF06.12B27.080.06	60	80	27	50	10	B	6	0,6
PF06.12B32.100.07	70	100	32	50	10	B	7	1,4
PF06.12B40.125.08	80	125	40	63	10	B	8	2,2
PF06.12C40.160.12	100	160	40	63	10	C	12	3,5
PF06.12C60.200.16	150	200	60	63	10	C	16	6,2
PF06.12C60.250.18	180	250	60	63	10	C	18	10,7

* Совместимо с пластинами Mitsubishi

PF07

90°



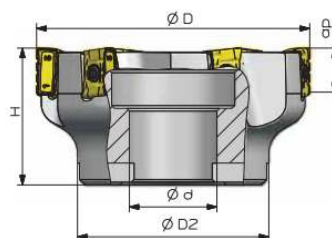
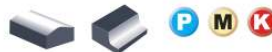
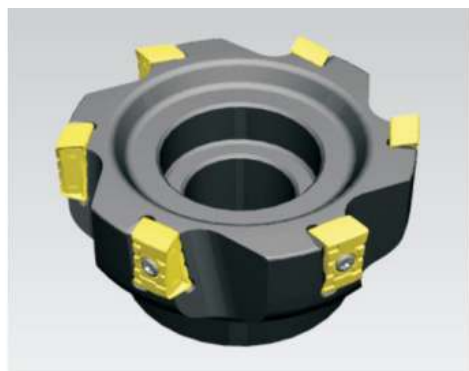
Пластина	Подкладная пластина	Резьбовая втулка	Винт	Ключ	Ключ
XDMT120408PDER	S12BSX	SM0508	TL60M3.5X10	T15T	S3.5

Обозначение	Размеры (мм)					Тип крепления	Количество зубьев	Вес (кг)
	D2	D	d	H	ap			
PF07.12A22.050.04	40	50	22	40	10	A	4	0,3
PF07.12A22.063.05	50	63	22	40	10	A	5	0,5
PF07.12A27.080.06	60	80	27	50	10	A	6	1
PF07.12B32.100.07	70	100	32	50	10	B	7	1,5
PF07.12B40.125.08	80	125	40	63	10	B	8	2,5
PF07.12C40.160.10	100	160	40	63	10	C	10	4,5
PF07.12C60.200.12	150	200	60	63	10	C	12	8,3

* Совместимо с пластинами Sumitomo

PF08

90°



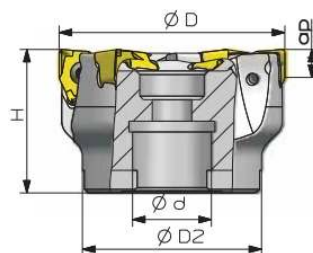
Пластина	Винт	Ключ
LNMX170808PNSR	TL60M4X12	T15T

Обозначение	Размеры (мм)					Тип крепления	Количество зубьев	Вес (кг)
	D2	D	d	H	ap			
PF08.17B27.080.05	60	80	27	50	14	B	5	1
PF08.17B32.100.06	70	100	32	50	14	B	6	1,8
PF08.17B40.125.06	80	125	40	63	14	B	6	2,4
PF08.17B40.160.08	100	160	40	63	14	B	8	4
PF08.17C60.200.10	150	200	60	63	14	C	10	6,5
PF08.17C60.250.12	180	250	60	63	14	C	12	12,3

* Совместимо с пластинами Sumitomo

PF09

90°

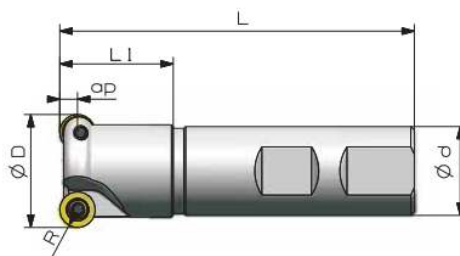
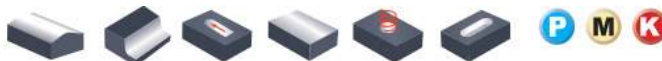


Пластина	Винт	Ключ
XNEX 0806	TL60M4X12	T15T

Обозначение	Размеры (мм)					Тип крепления	Количество зубьев	Вес (кг)
	D2	D	d	H	ар			
PF09.08A22.050.05	40	50	22	40	6	A	5	0,3
PF09.08A22.063.06	50	63	22	40	6	A	6	0,5
PF09.08B27.080.07	60	80	27	50	6	B	7	1
PF09.08B32.100.08	70	100	32	50	6	B	8	1,8
PF09.08B40.125.11	80	125	40	63	6	B	11	2,4
PFO9.08B40.160.12	100	160	40	63	6	B	12	3,8
PFO9.08C60.200.16	150	200	60	63	6	C	16	6,2

* Совместимо с пластинами Seco

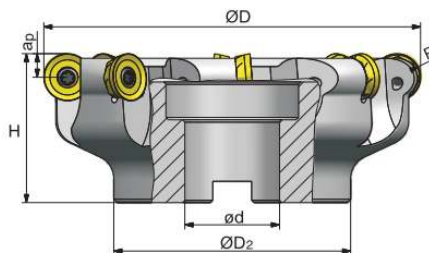
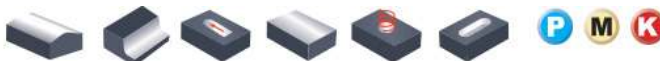
RF01



Пластина	Винт	Ключ
RCKT10T3MO-DM	TL60M4X10	T15
RCKT1204MO-DR	TL60M4X10	T15

Обозначение	Размеры (мм)						Тип крепления	Количество зубьев	Вес (кг)
	R	D	d	L	L1	ap			
RC10 RF01.10W20.025.02	5	25	20	100	30	5	W	2	0,2
RC10 RF01.10W25.032.02	5	32	25	120	35	5	W	2	0,5
RC12 RF01.12W32.040.03	6	40	32	120	40	6	W	3	0,7
RC12 RF01.12W32.050.03	6	50	32	120	40	6	W	3	0,8

RF01

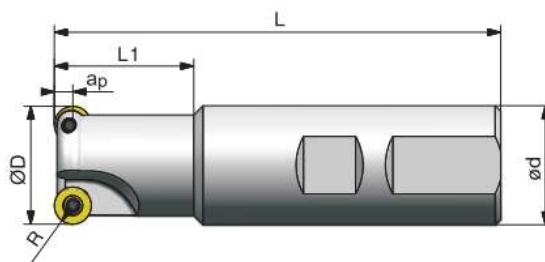
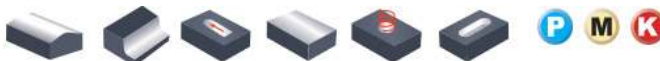


Пластина	Винт	Ключ
RCKT1204MO-DR	TL60M4X10	T15T
RCKT1606MO-DR	TL60M5X12	T20T
RCKT2006MO-DR	TL60M6X16	T25T

Обозначение		Размеры (мм)						Тип крепления	Количество зубьев	Вес (кг)
		R	D	d	H	D2	ap			
RC12	RF01.12A22.063.04	6	63	22	50	50	6	A	4	0,7
RC16	RF01.16B27.080.05	8	80	27	50	60	8	B	5	0,7
	RF01.16B32.100.06	8	100	32	50	70	8	B	6	1,2
RC20	RF01.20B40.125.07	10	125	40	63	80	10	B	7	2,2
	RF01.20B40.160.08	10	160	40	63	100	10	B	8	4,2

* Совместимо с пластинами ZCC-CT

RF02

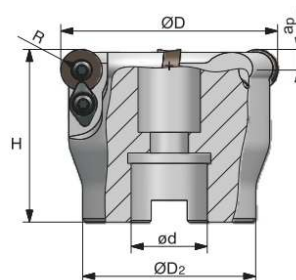
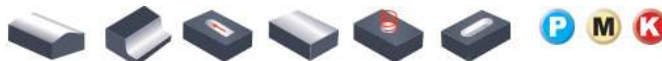


Пластина	Винт	Ключ
RDKW0803MO	TL60 M3X7	T10
RDKW10T3MO	TL60M4X10	T15
RDKW1204MO	TL60M4X10	T15

Обозначение								Тип крепления	Количество зубьев	Вес (кг)
		R	D	d	L	L2	ap			
RD08	RF02.08W16.016.02	4	16	16	100	25	4	W	2	0,1
	RF02.08W25.025.02	4	25	25	100	30	4	W	2	0,3
DR10	RF02.10W32.032.02	5	32	32	120	40	5	W	2	0,7
RD12	RF02.12W32.040.03	6	40	32	120	40	6	W	3	0,7
	RF02.12W32.050.04	6	50	32	120	40	6	W	4	0,8

* Совместимо с пластинами ZCC-CT

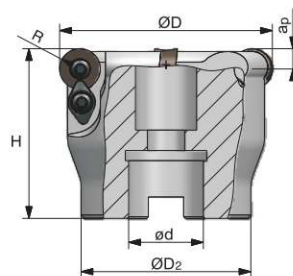
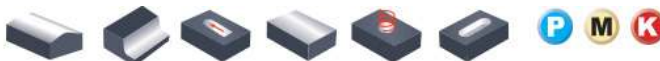
RF02



Пластина	Винт	Прижим	Ключ
RDKW1204MO	TL60M4X10	WD204	T15T
RDKW1605MO	TL60M5X12	WD208	T20T
RDKW2006MO	TL60M6X16	-	T25

Обозначение	Размеры (мм)						Тип крепления	Количество зубьев	Вес (кг)	
	R	D	d	H	D2	ap				
RD12	RF02.12A22.050.03	6	50	22	40	40	6	A	3	0,3
	RF02.12A22.063.04	6	63	22	50	50	6	A	4	0,5
RD16	RF02.16B27.080.05	8	80	27	50	60	8	B	5	1,2
	RF02.16B32.100.06	8	100	32	50	70	8	B	6	1,6
RD20	RF02.20B40.125.06	10	125	40	63	80	10	B	6	1,9
	RF02.20B40.160.07	10	160	40	63	100	10	B	7	3,7

RF03

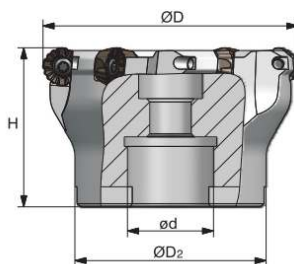
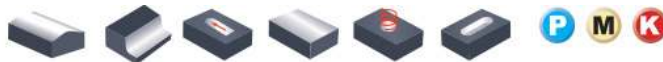


Пластина	Винт	Прижим	Ключ
RPMT1204MO	TL60M4X10	WD204	T15T
RPMT1606MO	TL60M5X12	WD208	T20T

Обозначение	Размеры (мм)						Тип крепления	Количество зубьев	Вес (кг)	
	R	D	d	H	D2	ap				
RP12	RF03.12A22.050.04	6	50	22	40	40	6	A	4	0,4
	RF03.12A22.063.05	6	63	22	45	50	6	A	5	0,7
	RF03.12B27.080.06	6	80	27	50	60	6	B	6	1,2
RP16	RF03.16A22.063.04	8	63	22	50	40	8	A	4	0,7
	RF03.16A27.080.05	8	80	27	50	60	8	A	5	1,2
	RF03.16B32.100.06	8	100	32	63	70	8	B	6	1,6

* Совместимо с пластинами Mitsubishi

RF04



Пластина	Винт	Ключ
QPMT 120440	TL60M4X10	T15T

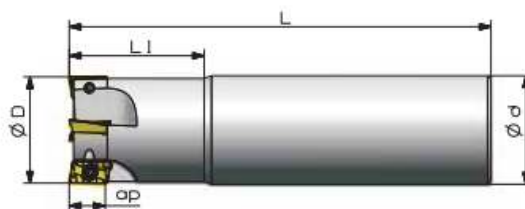
Обозначение	Размеры (мм)				Тип крепления	Количество зубьев	Вес (кг)
	D	D2	d	H			
RF04.12A22.050.04	40	50	22	40	A	4	0,2
RF04.12A22.050.05	40	50	22	40	A	5	0,2
RF04.12A22.063.05	50	63	22	40	A	5	0,4
RF04.12A22.063.06	50	63	22	40	A	6	0,4
RF04.12A27.080.06	60	80	27	50	A	6	0,9

* Совместимо с пластинами Sumitomo

ФРЕЗЫ ДЛЯ ОБРАБОТКИ ПАЗОВ И УСТУПОВ

PE01

90°



Пластина	Винт	Ключ
АРКТ11Т3	TL60M2.5X6.5	T08
АРКТ1604	TL60M4X10	T15

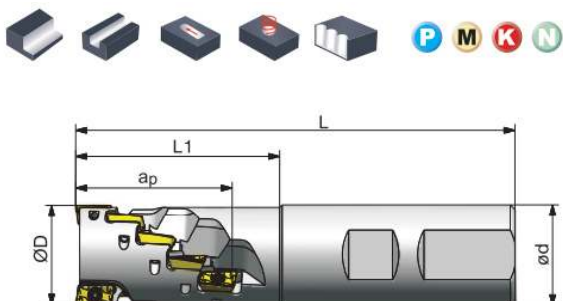
Обозначение	Размеры (мм)					Тип крепления	Количество зубьев	Вес (кг)	
	D	d	L	L1	ap				
AP11	PE01.11Z16.012.01	12	16	85	25	10,5	z	1	0,1
	PE01.11Z16.016.02	16	16	90	25	10,5	z	2	0,1
	PE01.11Z20.020.02	20	20	100	30	10,5	z	2	0,2
	PE01.11Z25.025.03	25	25	115	35	10,5	z	3	0,4
	PE01.11Z32.032.04	32	32	125	40	10,5	z	4	0,7
	PE01.11W16.012.01	12	16	85	25	10,5	w	1	0,1
	PE01.11W16.016.02	16	16	90	25	10,5	w	2	0,1
	PE01.11W20.020.02	20	20	100	30	10,5	w	2	0,2
	PE01.11W25.025.03	25	25	115	35	10,5	w	3	0,4
PE01.11W32.032.04	32	32	125	40	10,5	w	4	0,7	
AP16	PE01.16Z25.025.02	25	25	115	35	15,5	z	2	0,4
	PE01.16Z32.032.03	32	32	125	40	15,5	z	3	0,7
	PE01.16Z32.040.04	40	32	130	42	15,5	z	4	0,8
	PE01.16W25.025.02	25	25	115	35	15,5	w	2	0,4
	PE01.16W32.032.03	32	32	125	40	15,5	w	3	0,7
	PE01.16W32.040.04	40	32	130	42	15,5	w	4	0,8

* Совместимо с пластинами ZCC-CT

ФРЕЗЫ ДЛЯ ОБРАБОТКИ ПАЗОВ И УСТУПОВ

PE02

90°



Пластина	Винт	Ключ
APKT11T3	TL60M2.5X6.5	T08

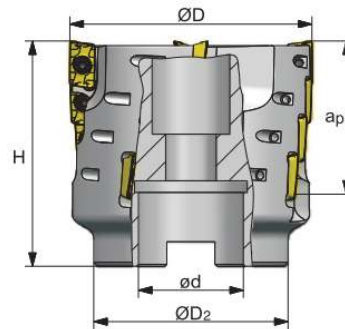
Обозначение	Размеры (мм)					Тип крепления	Количество зубьев	Вес (кг)
	D	d	L	L1	ap			
PE02.11W20.020.01	20	20	120	45	29	W	1	0,3
PE02.11W25.025.02	25	25	130	55	39	W	2	0,4
PE02.11W32.032.02	32	32	140	65	48	W	2	0,7
PE02.11W32.040.02	40	32	150	75	55	W	2	1,3

* Совместимо с пластинами ZCC-CT

ФРЕЗЫ ДЛЯ ОБРАБОТКИ ПАЗОВ И УСТУПОВ

PE02

90°



Пластина	Винт	Ключ
APKT11T3	TL60M2.5X6.5	T08

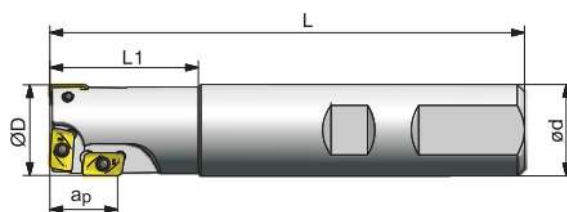
Обозначение	Размеры (мм)					Тип крепления	Количество зубьев	Вес (кг)
	D	d	D2	H	ap			
PE02.11A22.050.04	50	22	40	58	39	A	4	0,5
PE02.11A27.063.04	63	27	50	58	39	A	4	0,9
PE02.11B32.080.05	80	32	60	63	39	B	5	1,3
PE02.11B40.100.06	100	40	70	63	39	B	6	2

* Совместимо с пластинами ZCC-CT

ФРЕЗЫ ДЛЯ ОБРАБОТКИ ПАЗОВ И УСТУПОВ

PE03

90°



Пластина	Винт	Ключ
APMT113504PDER	TL60 M2.5X6.5	T08
APMT160408PDER	TL60M4X10	T15

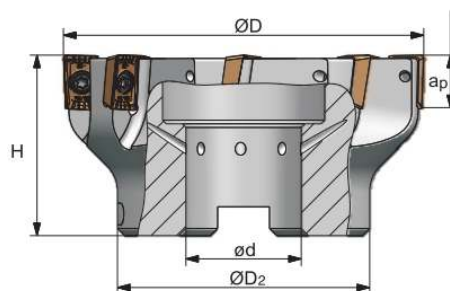
Обозначение	Размеры (мм)					Тип крепления	Количество зубьев	Вес (кг)	
	D	d	L	L1	ap				
AP11	PE03.11W25.025	25	25	25	130	40	W	3	0,5
AP16	PE03.16W32.032	32	32	140	50	30	W	3	0,8
	PE03.16W32.040	40	32	150	50	30	W	3	1

* Совместимо с пластинами ZCC-CT

ФРЕЗЫ ДЛЯ ОБРАБОТКИ ПАЗОВ И УСТУПОВ

PE04

90°



Пластина	Винт	Ключ
LDD 1504	TL60M3.5X12	T15

Обозначение	Размеры (мм)					Тип крепления	Количество зубьев	Вес (кг)
	D2	D	d	H	ap			
PE04.15A16.040.04	35	40	16	40	13	A	4	0,3
PE04.15A22.050.05	40	50	22	40	13	A	5	0,5
PE04.15A22.063.06	50	63	22	40	13	A	6	0,9
PE04.15B27.080.07	60	80	27	50	13	B	7	1,7
PE04.15B32.100.08	70	100	32	50	13	B	8	1,7
PE04.15B40.125.10	80	125	40	63	13	B	10	2,6
PE04.15B40.160.12	100	160	40	63	13	B	12	3,5

* Совместимо с пластинами Ceratizit

ФРЕЗЫ ДЛЯ ОБРАБОТКИ ПАЗОВ И УСТУПОВ

PE05

90°



Пластина	Винт	Ключ
APKT 1705 PER	TL60M4X10	T15

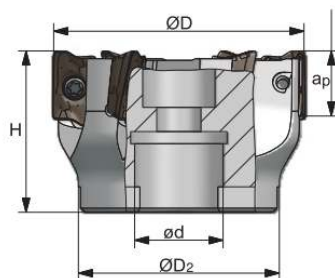
Обозначение	Размеры (мм)					Тип крепления	Количество зубьев	Вес (кг)
	D	d	L	L1	ap			
PE05.17W25.025.02	25	25	100	35	14	W	2	0,3
PE05.17Z25.025.02	25	25	200	45	14	z	2	0,5
PE05.17W32.032.03	32	32	110	40	14	w	3	1,2
PE05.17Z32.032.03	32	32	200	45	14	z	3	1,8
PE05.17W32.040.04	40	32	115	45	14	w	4	2,4
PE05.17Z32.040.04	40	32	250	45	14	z	4	3,2

* Совместимо с пластинами TaeguTec

ФРЕЗЫ ДЛЯ ОБРАБОТКИ ПАЗОВ И УСТУПОВ

PE05

90°



Пластина	Винт	Ключ
APKT 1705 PER	TL60M4X10	T15

Обозначение	Размеры (мм)					Тип крепления	Количество зубьев	Вес (кг)
	D2	D	d	H	ar			
PE05.17A16.040.04	35	40	16	40	14	A	4	0,3
PE05.17A22.050.05	40	50	22	40	14	A	5	0,4
PE05.17A22.063.06	50	63	22	40	14	A	6	0,5
PE05.17A27.080.07	60	80	27	50	14	A	7	1,3
PE05.17B32.100.08	70	100	32	50	14	B	8	1,5
PE05.17B40.125.09	80	125	40	63	14	B	9	3,9
PE05.17C40.160.10	100	160	40	63	14	C	10	5,6
PE05.17C60.200.12	150	200	60	63	14	C	12	7

* Совместимо с пластинами TaeguTec

ФРЕЗЫ ДЛЯ ОБРАБОТКИ ПАЗОВ И УСТУПОВ

PE06

90°



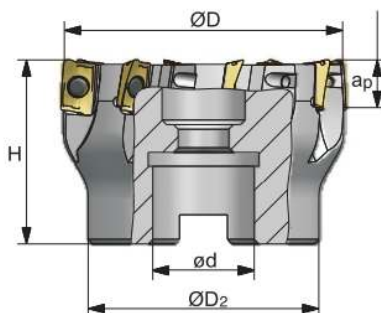
Пластина	Винт	Ключ
AXMT 12350 PEER	TL60 M3X7	T08
AXMT 1705 PEER	TL60M4X10	T15

Обозначение	Размеры (мм)					Тип крепления	Количество зубьев	Вес (кг)	
	D	d	L	L1	ap				
AX12	PE06.12Z16.016.02.S	16	16	100	25	10	Z	2	0,3
	PE06.12Z16.016.02.M	16	16	145	25	10	Z	2	0,5
	PE06.12Z20.020.03.S	20	20	110	30	10	Z	3	0,6
	PE06.12Z20.020.03.M	20	20	150	40	10	Z	3	0,8
	PE06.12Z25.025.04.S	25	25	120	35	10	Z	4	1
	PE06.12Z25.025.04.M	25	25	170	50	10	Z	4	1,5
	PE06.12Z32.032.05.S	32	32	130	40	10	Z	5	2
	PE06.12Z32.032.05.M	32	32	180	60	10	Z	5	2,4
	PE06.12Z32.040.06.S	40	32	150	30	10	Z	6	2,5
	PE06.12Z32.040.06.M	40	32	180	30	10	Z	6	3,2

ФРЕЗЫ ДЛЯ ОБРАБОТКИ ПАЗОВ И УСТУПОВ

PE06

90°



Пластина	Винт	Ключ
AXMT 12350 PEER	TL60 M3X7	T08
AXMT 1705 PEER	TL60M4X10	T15

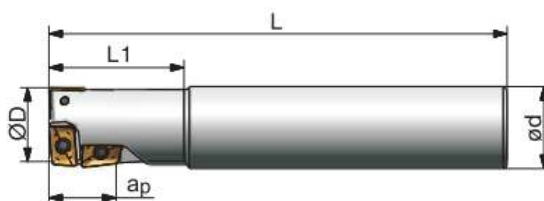
Обозначение	Размеры (мм)					Тип крепления	Количество зубьев	Вес (кг)	
	D2	D	d	H	ap				
AX12	PE06.12A16.040.06	40	16	35	40	10	A	6	0,3
	PE06.12A22.050.07	50	22	40	40	10	A	7	0,3
	PE06.12A22.063.08	63	22	50	40	10	A	8	0,5
AX17	PE06.17A16.040.04	40	16	35	40	14	A	4	0,3
	PE06.17A22.050.05	50	22	40	40	14	A	5	0,3
	PE06.17A22.063.06	63	22	50	40	14	A	6	0,5
	PE06.17A27.080.07	80	27	60	50	14	A	7	1,7
	PE06.17B32.100.08	100	32	70	50	14	B	8	3,2
	PE06.17B40.125.09	125	40	80	63	14	B	9	6,3

* Совместимо с пластинами Sumitomo

ФРЕЗЫ ДЛЯ ОБРАБОТКИ ПАЗОВ И УСТУПОВ

PE07

90°



Пластина	Винт	Ключ
APMT1035DDPDER	TL60 M2.5X6.5	T08
APMT1605DDPDER	TL60M3.5X10	T15

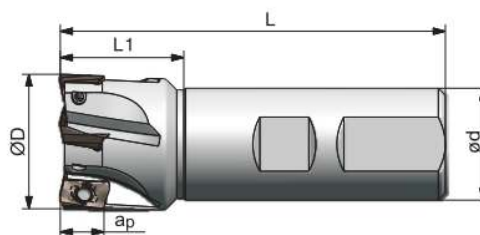
Обозначение						Тип крепления	Количество зубьев	Вес (кг)	
	D	d	l	l1	ap				
AP10	PE07.10Z20.020.03.M	20	20	185	60	17	Z	3	0,5
	PE07.10Z25.025.04.M	25	25	220	75	26	Z	4	1,8
	PE07.10Z25.030.04.S	30	25	150	50	35	Z	4	2,4
	PE07.10Z25.030.04.M	30	25	230	50	35	Z	4	3,2
	PE07.16Z32.032.04.S	32	32	150	50	39	Z	4	0,3
AP16	PE07.16Z32.032.04.M	32	32	230	90	39	Z	4	0,5
	PE07.16Z32.035.04.S	35	32	150	50	39	Z	4	1,2
	PE07.16Z32.035.04.M	35	32	230	50	39	Z	4	1,8
	PE07.16Z32.040.04.S	40	32	160	50	39	Z	4	2,4
	PE07.16Z32.040.04.M	40	32	240	50	39	Z	4	3,2

* Совместимо с пластинами Sumitomo

ФРЕЗЫ ДЛЯ ОБРАБОТКИ ПАЗОВ И УСТУПОВ

PE08

90°



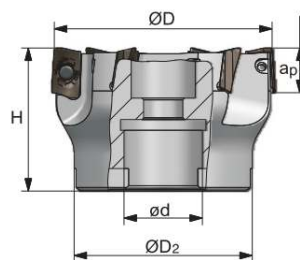
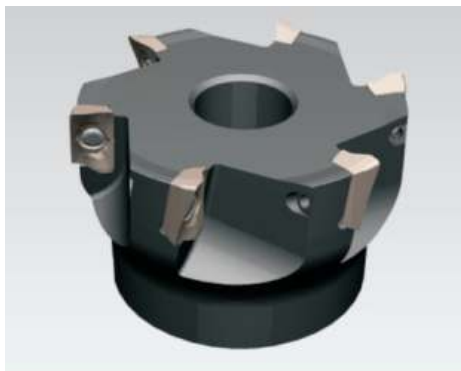
Пластина	Винт	Ключ
ADMT 080304 R	TL60 M2.5X6.5	T08T
ADMT 120408 R	TL60M3X8	T10T

Обозначение	Размеры (мм)					Тип крепления	Количество зубьев	Вес (кг)	
	D	d	l	l1	ap				
AD08	PE08.08W16.016.02	16	16	90	34	8	W	2	0,1
	PE08.08W20.020.03	20	20	90	39	8	W	3	0,2
	PE08.08W25.025.04	25	25	100	43	8	W	4	0,3
	PE08.08W32.032.05	32	32	110	49	8	W	5	0,6
	PE08.08W32.040.06	40	32	110	40	8	W	6	0,7
	PE08.08Z16.016.02	16	16	180	34	8	Z	2	0,3
	PE08.08Z20.020.02	20	20	200	39	8	Z	2	0,5
AD12	PE08.08Z25.025.03	25	25	200	43	8	Z	3	0,7
	PE08.12W25.025.03	25	25	100	43	11,5	W	3	0,35
	PE08.12W32.032.04	32	32	110	49	11,5	W	4	0,6
	PE08.12W32.040.05	40	32	110	40	11,5	W	5	0,7
	PE08.12Z25.025.03	25	25	200	43	11,5	Z	3	0,7
	PE08.12Z32.032.04	32	32	250	49	11,5	Z	4	1,5
PE08.12Z32.040.05	40	32	250	45	11,5	Z	5	1,6	

* Совместимо с пластинами Walter

ФРЕЗЫ ДЛЯ ОБРАБОТКИ ПАЗОВ И УСТУПОВ

PE08	90°
------	-----



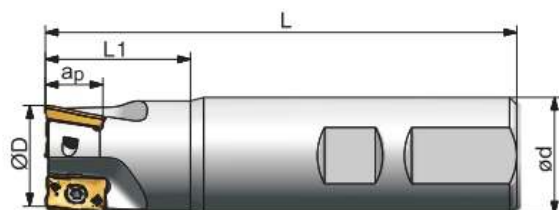
Пластина	Винт	Ключ
ADMT 080304 R	TL60 M2.5X6.5	T08T
ADMT 120408 R	TL60M3X8	T10T
ADMT 160608 R	TL60M4X10	T15T

Обозначение		Размеры (мм)					Тип крепления	Количество зубьев	Вес (кг)
		D	d	D2	H	ap			
AD08	PE08.0SA16.040.06	40	16	35	40	8	A	6	0,2
	PE08.0SA22.050.07	50	22	40	40	8	A	7	0,38
AD12	PE08.12A16.040.05	40	16	35	40	11,5	A	5	0,2
	PE08.12A22.050.06	50	22	40	40	11,5	A	6	0,3
	PE08.12A22.063.07	63	22	50	40	11,5	A	7	0,6
	PE08.12A27.080.08	80	27	60	50	11,5	A	8	1,1
AD16	PE08.16A16.040.04	40	16	35	40	15	A	4	0,2
	PE08.16A22.050.05	50	22	40	40	15	A	5	0,3
	PE08.16A22.063.06	63	22	50	40	15	A	6	0,6
	PE08.16A27.080.07	80	27	60	50	15	A	7	1,0
	PE08.16B32.100.08	100	32	70	50	15	B	8	1,6
	PE08.16B40.125.10	125	40	80	63	15	B	10	3,4
PE08.16C40.160.12	160	40	100	63	15	C	12	4,3	

* Совместимо с пластинами Walter

ФРЕЗЫ ДЛЯ ОБРАБОТКИ ПАЗОВ И УСТУПОВ

PE09	90°
------	-----



Пластина	Винт	Ключ
R390-11T3	TL60 M2.5X6.5	T08
R390-1704	TL60M3.5x10	T10

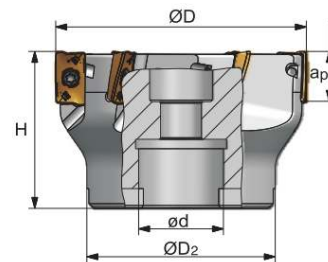
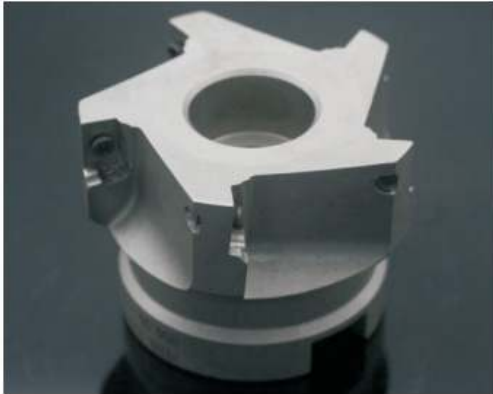
Обозначение	Размеры (мм)					Тип крепления	Количество зубьев	Вес (кг)	
	D	d	L	L1	ap				
11	PE09.11Z16.016.02	16	16	100	20	10	Z	2	0,3
	PE09.11Z20.020.02	20	20	110	25	10	Z	2	0,4
	PE09.11Z25.025.03	25	25	120	32	10	z	3	0,5
	PE09.11Z32.032.03	32	32	130	40	10	z	3	0,8
	PE09.11Z32.040.04	40	32	170	40	10	z	4	1,7
	PE09.11W16.016.02	16	16	73	25	10	w	2	0,3
	PE09.11W20.020.02	20	20	81	25	10	w	2	0,4
	PE09.11W25.025.03	25	25	88	32	10	w	3	0,5
	PE09.11W32.032.03	32	32	100	40	10	w	3	0,8
	PE09.11W32.040.04	40	32	110	40	10	w	4	1,7
17	PE09.17Z25.025.02	25	25	120	32	15,7	z	2	0,4
	PE09.17Z32.032.03	32	32	130	40	15,7	z	3	0,8
	PE09.17Z32.040.04	40	32	170	40	15,7	z	4	0,9
	PE09.17W25.025.02	25	25	88	32	15,7	w	2	0,4
	PE09.17W32.032.03	32	32	100	40	15,7	w	3	0,8
	PE09.17W32.040.04	40	32	110	40	15,7	w	4	0,9

* Совместимо с пластинами Sandvik

ФРЕЗЫ ДЛЯ ОБРАБОТКИ ПАЗОВ И УСТУПОВ

PE09

90°



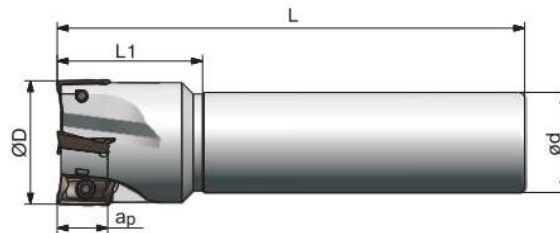
Пластина	Винт	Ключ
R390-11Т3	TL60 M2.5X6.5	T08
R390-1704	TL60M3.5x10	T10

Обозначение	Размеры (мм)					Тип крепления	Количество зубьев	Вес (кг)	
	D	d	D2	H	ap				
11	PE09.11A16.040.04	40	16	35	40	10	A	4	0,4
	PE09.11A22.050.05	50	22	40	40	10	A	5	0,5
	PE09.11A22.063.06	63	22	50	40	10	A	6	0,6
	PE09.11A27.080.07	80	27	60	50	10	A	7	0,9
17	PE09.17A16.040.03	40	16	35	40	15,7	A	3	0,3
	PE09.17A22.050.04	50	22	40	40	15,7	A	4	0,4
	PE09.17A22.063.05	63	22	50	40	15,7	A	5	0,6
	PE09.17A27.080.06	80	27	60	50	15,7	A	6	0,8
	PE09.17B32.100.07	100	32	70	50	15,7	B	7	1
	PE09.17B40.125.08	125	40	80	63	15,7	B	8	2,7

* Совместимо с пластинами Sandvik

ФРЕЗЫ ДЛЯ ОБРАБОТКИ ПАЗОВ И УСТУПОВ

PE10	90°
------	-----



Пластина	Винт	Ключ
BDMT11T3DDER	TL60M2.5X6.5	T08
BDMT1704QDER	TL60M4X10	T15

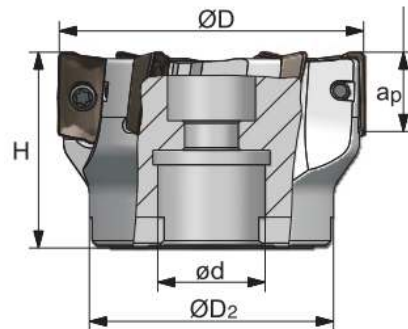
Обозначение	Размеры (мм)					Тип крепления	Количество зубьев	Вес (кг)	
	D	d	L	L1	ap				
11	PEI 0.11Z16.016.02	16	16	100	30	10	Z	2	0,2
	PEI0.11Z20.020.03	20	20	110	32	10	Z	3	0,3
	PEI0.11Z25.025.03	25	25	120	32	10	Z	3	0,3
	PEI0.11Z32.032.04	32	32	130	40	10	Z	4	0,4
17	PEI0.17Z25.025.02	25	25	120	36	15,7	Z	2	0,3
	PEI0.17Z32.032.03	32	32	130	40	15,7	Z	3	0,4
	PEI0.17Z32.040.04	40	32	150	40	15,7	Z	4	0,5

* Совместимо с пластинами Куосера

ФРЕЗЫ ДЛЯ ОБРАБОТКИ ПАЗОВ И УСТУПОВ

PE10

90°



Пластина	Винт	Ключ
BDMT11T3DDER	TL60M2.5X6.5	T08
BDMT1704QDER	TL60M4X10	T15

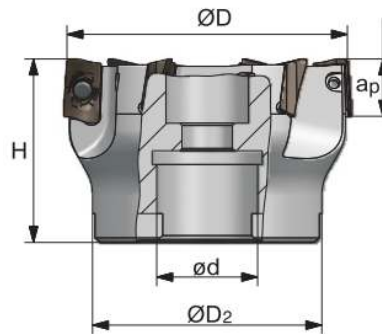
Обозначение	Размеры (мм)					Тип крепления	Количество зубьев	Вес (кг)	
	D	d	D2	H	ap				
11	PE10.11A22.050.07	50	22	40	40	10	A	7	0,5
	PE10.11A22.063.08	63	22	50	40	10	A	8	0,6
	PE10.11A27.080.10	80	27	60	50	10	A	10	0,9
17	PE10.17A22.050.05	50	22	40	40	15,7	A	5	0,4
	PE10.17A22.063.06	63	22	50	40	15,7	A	6	0,6
	PE10.17A27.080.08	80	27	60	50	15,7	A	8	0,8
	PE10.17B32.100.09	100	32	70	50	15,7	B	9	1,5

* Совместимо с пластинами Kyocera

ФРЕЗЫ ДЛЯ ОБРАБОТКИ ПАЗОВ И УСТУПОВ

PE11

90°



Пластина	Винт	Ключ
APKT100304PDER	TL60 M2.5X6.5	T08

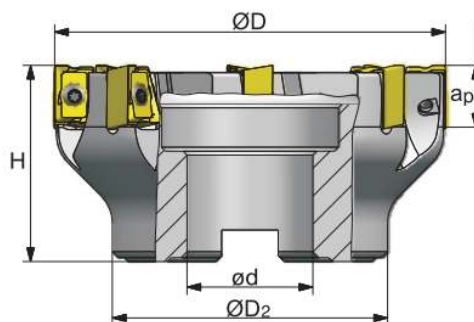
Обозначение	Размеры (мм)					Тип крепления	Количество зубьев	Вес (кг)
	D	d	D2	H	ap			
PE11.10A16.040.05	40	16	35	40	8	A	5	0,2
PE11.10A22.050.06	50	22	40	40	8	A	6	0,3
PE11.10A22.063.07	63	22	50	40	8	A	7	0,6
PE11.10A27.080.08	80	27	60	50	8	A	8	1,1
PE11.10B32.100.10	100	32	70	50	8	B	10	1,6

* Совместимо с пластинами Iscar

ФРЕЗЫ ДЛЯ ОБРАБОТКИ ПАЗОВ И УСТУПОВ

PE12

90°

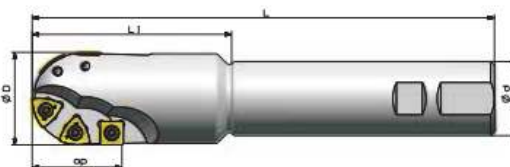


Пластина	Винт	Ключ
LNХ 151008 PNR	TL60M4X10	T15T

Обозначение	Размеры (мм)					Тип крепления	Количество зубьев	Вес (кг)
	D	d	D2	H	ap			
PE12.15A22.050.04	50	22	40	40	14	A	4	0,4
PE12.15A22.063.06	63	22	50	40	14	A	6	0,6
PE12.15A27.080.07	80	27	60	50	14	A	7	1,2
PE12.15B32.100.8	100	32	70	50	14	B	8	2,4
PE12.15B40.125.10	125	40	80	63	14	B	10	3,8
PE12.15B40.160.12	160	40	100	63	14	B	12	4,6

* Совместимо с пластинами Korloy

RB01

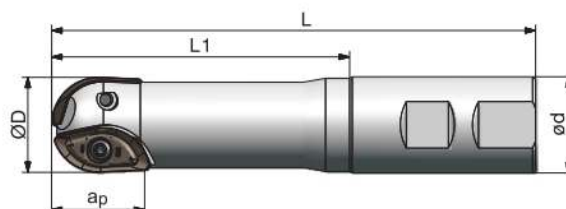


Пластина	Пластина	Винт	Ключ
ZDET08T2CYR10	SPMT060304	TL60 M2.5X5	T08
ZDET1103CYR12.5	SPMT060304	TL60 M2.5X5	T08
ZDET13T3CYR16	SDMT090308	TI60 M3.5X10	T15
ZPNT2204CYR20	SPMT120408	TL60M5X13	T20

Обозначение	Размеры (мм)					Тип крепления	Количество зубьев	Вес (кг)	
	D	d	L	L1	ap				
ZD08/ SP06	RB01.20W20.020.S	20	20	125	50	20	W	4	0,3
	RB01.20W20.020.M	20	20	150	75	20	W	4	0,3
	RB01.20W20.020.L	20	20	200	100	20	W	4	0,4
ZD11/ SP06	RB01.25W25.025.S	25	25	150	70	23	W	4	0,5
	RB01.25W25.025.M	25	25	175	95	23	W	4	0,6
	RB01.25W25.025.L	25	25	200	100	23	W	4	0,7
ZD13/ SP09	RB01.32W32.032.S	32	32	175	85	31	W	4	0,9
	RB01.32W32.032.M	32	32	200	100	31	W	4	1,1
	RB01.32W32.032.L	32	32	250	150	31	W	4	1,4
	RB01.40W32.040.S	40	32	175	50	41	W	5	1,4
ZP22/ SP12	RB01.40W32.040.M	40	32	200	50	41	W	5	1,7
	RB01.40W32.040.L	40	32	250	50	41	W	5	2,1

* Совместимо с пластинами ZCC-CT

RB02

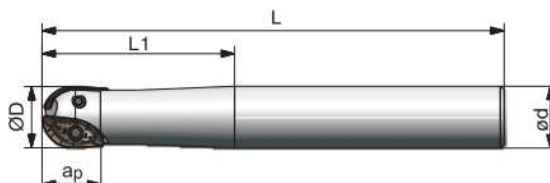


Пластина	Клин	Винт	Ключ
XPHT16R803	-	TL60 M2.5X6	T08
XPHT20R10T3	-	TL60M3.5X8	T15
XPHT25R1204	-	TL60M4X10	T15
XPHT30R1506	WD208	TL60M5X12	T20
XPHT32R1606	WD208	TL60M5X12	T20

Обозначение		Размеры (мм)					Тип крепления	Количество зубьев	Вес (кг)
		D	d	L	L1	ap			
XP16	RB02.16W20.016.S	16	20	111	60	16	W	2	0,2
XP20	RB02.20W25.020.S	20	25	127	70	20	W	2	0,3
	RB02.20W25.020.M	20	25	150	80	20	w	2	0,4
XP25	RB02.25W25.025.S	25	25	137	80	25	w	2	0,4
	RB02.25W25.025.M	25	25	200	100	25	w	2	0,6
XP30	RB02.30W32.030.S	30	32	161	100	30	w	2	0,8
	RB02.30W32.030.M	30	32	250	150	30	w	2	1,3
XP32	RB02.32W32.032.S	32	32	161	100	32	w	2	0,8
	RB02.32W32.032.M	32	32	250	120	32	w	2	1,3

* Совместимо с пластинами ZCC-CT

RB02

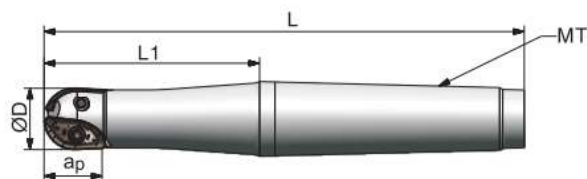


Пластина	Клин	Винт	Ключ
XPHT16R803	-	TL60 M2.5X6	T08
XPHT20R10T3	-	TL60M3.5X8	T15
XPHT25R1204	-	TL60M4X10	T15
XPHT30R1506	WD208	TL60M5X12	T20
XPHT32R1606	WD208	TL60M5X12	T20

Обозначение	Размеры (мм)					Тип крепления	Количество зубьев	Вес (кг)	
	D	d	L	L1	ap				
XP16	RB02.16Z20.016.S	16	20	150	70	16	Z	2	0,3
	RB02.16Z20.016.M	16	20	180	80	16	Z	2	0,4
XP20	RB02.20Z25.020.S	20	25	180	80	20	Z	2	0,5
	RB02.20Z25.020.M	20	25	200	100	20	Z	2	0,6
	RB02.20Z25.020.L	20	25	250	150	20	Z	2	0,7
XP25	RB02.25Z25.025.S	25	25	180	80	25	Z	2	0,6
	RB02.25Z25.025.M	25	25	200	100	25	Z	2	0,7
	RB02.25Z25.025.L	25	25	250	110	25	Z	2	0,8
XP30	RB02.30Z32.030.S	30	32	200	120	30	Z	2	1
	RB02.30Z32.030.M	30	32	250	150	30	Z	2	1,3
	RB02.30Z32.030.L	30	32	300	200	30	Z	2	1,6
XP32	RB02.32Z32.032.S	32	32	200	120	32	Z	2	1,1
	RB02.32Z32.032.M	32	32	250	150	32	Z	2	1,4
	RB02.32Z32.032.L	32	32	300	200	32	Z	2	1,6

* Совместимо с пластинами ZCC-CT

RB02

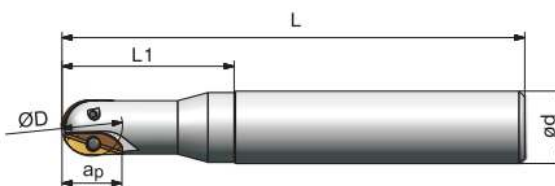


Пластина	Клин	Винт	Ключ
ХРНТ16R803	-	TL60 M2.5X6	T08
ХРНТ20R10T3	-	TL60M3.5X8	T15
ХРНТ25R1204	-	TL60M4X10	T15
ХРНТ30R1506	WD208	TL60M5X12	T20
ХРНТ32R1606	WD208	TL60M5X12	T20

Обозначение	Размеры (мм)					Тип крепления	Количество зубьев	Вес (кг)	
	D	MT	L	L1	ap				
XP20	RB02.20MT3.020.M	20	3	156	70	20	2	0,4	0,3
	RB02.20MT3.020.L	20	3	186	100	20	2	0,4	0,4
XP25	RB02.25MT3.025.M	25	3	156	70	25	2	0,4	0,5
	RB02.25MT3.025.L	25	3	186	100	25	2	0,4	0,6
XP30	RB02.30MT4.030.M	30	4	189	70	30	2	0,8	0,7
	RB02.30MT4.030.L	30	4	229	120	30	2	1	0,6
XP32	RB02.32MT4.032.M	32	4	179	70	32	2	0,9	0,7
	RB02.32MT4.032.L	32	4	209	100	32	2	0,9	0,8

* Совместимо с пластинами ZCC-CT

RB04

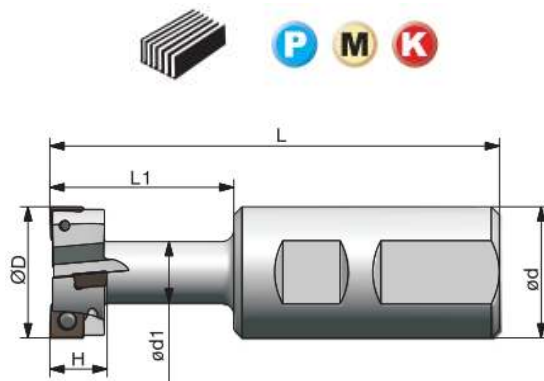


Пластина	Пластина	Винт	Ключ
ZNMT1804100-C	ZNMT2004100-S	TL60 M3X7	T10
ZNMT2205125-C	ZNMT2305125-S	TL60M4X10	T15
ZNMT2706150-C	ZNMT2806150-S	TL60 M4X10 TL60M5X12	T15/T20

Обозначение		Размеры (мм)					Тип крепления	Количество зубьев	Вес (кг)
		D	d	L	L1	ap			
ZN18/20	RB04.2OZ25.O2O.S	20	25	140	60	20	Z	2	0,3
	RB04.2OZ25.O2O.M	20	25	200	60	20	Z	2	0,5
	RB04.2OZ25.O2O.L	20	25	250	80	20	Z	2	0,7
ZN22/23	RB04.25Z32.025.S	25	32	150	70	23	Z	2	0,6
	RB04.25Z32.025.M	25	32	220	75	23	Z	2	0,8
	RB04.25Z32.025.L	25	32	300	100	23	Z	2	1
ZN27/28	RB04.30Z32.030.S	30	32	160	80	28	Z	2	0,9
	RB04.30Z32.030.M	30	32	240	85	28	Z	2	1,2
	RB04.30Z32.030.L	30	32	350	120	28	Z	2	1,8

ФРЕЗЫ ДЛЯ Т-ОБРАЗНЫХ ПАЗОВ

PT01



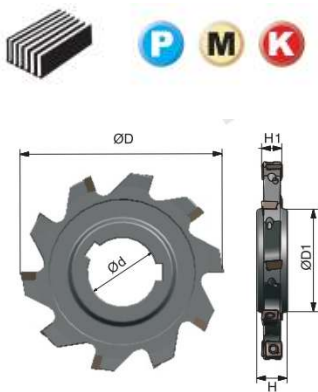
Пластина	Винт	Ключ
MPHT060304-DM	TL60M2.5X6.5	T08
MPHT080305-DM	TL60M3X7	T10
MPHT120408-DM	TL60M5X11	T20

Обозначение		Размеры (мм)					H	Количество зубьев	Вес (кг)
		D	d	d1	L	L1			
MP06	PT01.06W25.021.01.H9	21	25	10	100	32	9	1	0,2
	PT01.06W25.025.01.H11	25	25	12	100	35	11	1	0,3
MP08	PT01.08W32.032.02.H14	32	32	15	110	45	14	2	0,5
MP12	PT01.12W32.040.02.H18	40	32	19	125	55	18	2	0,7
	PT01.12W40.050.02.H22	50	40	25	140	65	22	2	1,2

* Совместимо с пластинами ZCC-CT

ФРЕЗЫ ДЛЯ Т-ОБРАЗНЫХ ПАЗОВ

PT01



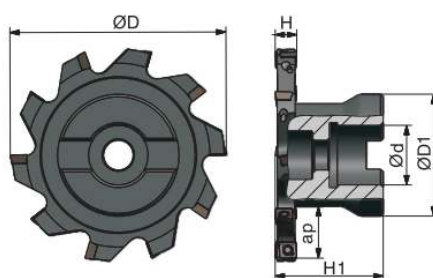
Пластина	Винт	Ключ
MPHT120408-DM	TL60M5X11	T20T

Обозначение		D	D1	d	H1	H	Количество зубьев	Вес (кг)
MP06	PT01.06J32.100.14.H10	100	47	32	14	10	14	0,4
	PT01.06J40.125.16.H10	125	55	40	14	10	16	0,6
MP08	PT01.08J40.125.12.H12	125	55	40	16	12	12	0,7
	PT01.08J40.160.14.H12	160	62	40	16	12	14	1,3
MP12	PT01.12J40.160.12.H18	160	62	40	24	18	12	1,9
	PT01.12J40.160.12.H20	160	62	40	26	20	12	2,1
	PT01.12J50.200.14.H16	200	72	50	20	16	14	2,5
	PT01.12J50.200.14.H18	200	72	50	24	18	14	2,9
	PT01.12J50.200.14.H20	200	72	50	26	20	14	3,3

⚠ Совместимо с пластинами ZCC-CT

ФРЕЗЫ ДЛЯ Т-ОБРАЗНЫХ ПАЗОВ

PT01

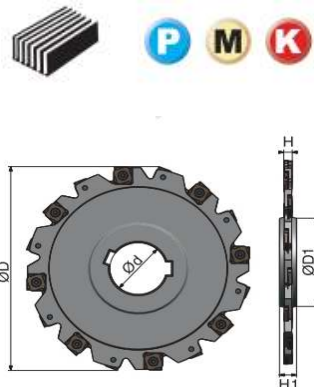


Пластина	Винт	Ключ
MPHT060304-DM	TL60M2.5X6.5	T08T
MPHT080305-DM	TL60M3X7	T10T
MPHT120408-DM	TL60M5X11	T20T

Обозначение	Размеры (мм)							Количество зубьев	Тип крепления	Вес (кг)
	D	D1	d	H1	H	ap				
MP06	PT01.06A22.080.10.H8	80	45	22	40	8	21	10	A	0,4
	PT01.06B27.100.14.H8	100	55	27	40	8	24	14	B	0,6
	PT01.06B27.100.14.H10	100	55	27	40	10	24	14	B	0,7
	PT01.06B32.125.16.H10	125	65	32	45	10	33	16	B	1,1
MP08	PT01.08B32.125.12.H12	125	65	32	45	12	33	12	B	1,4
	PT01.08B40.160.14.H12	160	80	40	45	12	45	14	B	1,9
	PT01.08C40.200.18.H12	200	92	40	50	12	53	18	C	3,2

ФРЕЗЫ ДЛЯ Т-ОБРАЗНЫХ ПАЗОВ

PT02

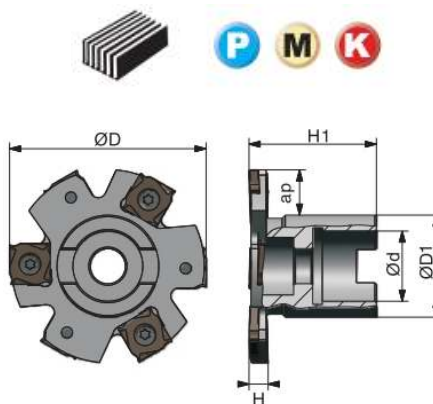


Пластина	Винт	Ключ
XSEQ1202	I91M4x3.2X	T09T
XSEQ1203	I91M4x4.2X	T15T
XSEQ12T3	I91M4x5.1X	T15T
XSEQ1204	I91M4x6.3X	T15T
XSEQ12T4	I91M4x6.3X	T15T

Обозначение	Размеры (мм)					Количество зубьев	Вес (кг)	
	D	D1	d	H1	H			
2	PT02.12J27.100.10.H4	100	40,7	27	12	4	10	0,2
	PT02.12J40.125.12.H4	125	50,5	40	12	4	12	0,3
	PT02.12J40.160.16.H4	160	66,7	40	12	4	16	0,5
3	PT02.12J27.100.10.H5	100	45	27	12	5	10	0,2
	PT02.12J40.125.12.H5	125	58	40	12	5	12	0,3
	PT02.12J40.160.16.H5	160	68	40	12	5	16	0,6
T3	PT02.12J27.100.10.H6	100	45	27	12	6	10	0,3
	PT02.12J40.125.12.H6	125	58	40	12	6	12	0,4
	PT02.12J40.160.16.H6	160	68	40	12	6	16	0,7
	PT02.12J50.200.18.H6	200	72	50	12	6	18	1,1
	PT02.12J50.250.24.H6	250	72	50	12	6	24	1,7

ФРЕЗЫ ДЛЯ Т-ОБРАЗНЫХ ПАЗОВ

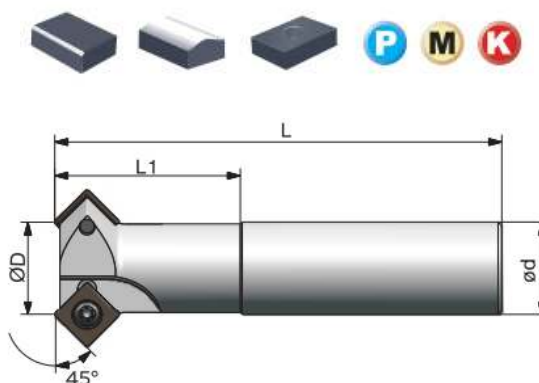
PT02



Пластина	Винт	Ключ
XSEQ1202	I91M4x3.2X	T09T
XSEQ1203	I91M4x4.2X	T15T
XSEQ12T3	I91M4x5.1X	T15T
XSEQ1204	I91M4x6.3X	T15T
XSEQ12T4	I91M4x6.3X	T15T

Обозначение	Размеры (мм)						Тип крепления	Количество зубьев	Вес (кг)	
	D	D1	d	H1	H	ap				
2	PT02.12A22.063.06.H4	63	32	22	40	4	14	A	6	0,2
	PT02.12A22.080.08.H4	80	40	22	50	4	18	A	8	0,4
	PT02.12A27.100.10.H4	100	48	27	50	4	23	A	10	0,6
3	PT02.12A22.063.06.H5	63	32	22	40	5	14	A	6	0,2
	PT02.12A22.080.08.H5	80	40	22	50	5	18	A	8	0,4
	PT02.12A27.100.10.H5	100	48	27	50	5	23	A	10	0,7
T3	PT02.12A22.063.06.H6	63	32	22	40	6	14	A	6	0,2
	PT02.12A22.080.08.H6	80	40	22	50	6	18	A	8	0,4
	PT02.12A27.100.10.H6	100	48	27	50	6	23	A	10	0,7
	PT02.12B40.125.12.H6	125	70	40	50	6	30	B	12	1
	PT02.12B40.160.16.H6	160	70	40	50	6	41	B	16	1,3
4	PT02.12A22.063.06.H7	63	32	22	40	7	14	A	6	0,2
	PT02.12A22.080.08.H7	80	40	22	50	7	18	A	8	0,5
	PT02.12A27.100.10.H7	100	48	27	50	7	23	A	10	0,7
	PT02.12B40.125.12.H7	125	70	40	50	7	27	B	12	1,1
	PT02.12B40.160.16.H7	160	70	40	50	7	41	B	16	1,4
T4	PT02.12A22.063.06.H8	63	32	22	40	8	14	A	6	0,2
	PT02.12A22.080.08.H8	80	40	22	50	8	18	A	8	0,5
	PT02.12A27.100.10.H8	100	48	27	50	8	23	A	10	0,8
	PT02.12B40.125.12.H8	125	70	40	50	8	27	B	12	1,1
	PT02.12B40.160.16.H8	160	70	40	50	8	41	B	16	1,5

AC01	45°
------	-----

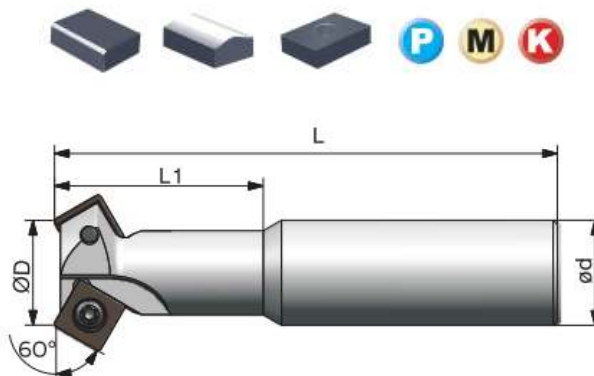


Пластина	Винт	Ключ
SPMT 120408	TL60M5x12	T20

Обозначение	Размеры (мм)				Тип крепления	Количество зубьев	Вес (кг)
	D	d	L	L1			
AC01.12Z20.012.01	12	20	100	40	Z	1	0,2
AC01.12W20.012.01	12	20	100	40	W	1	0,2
AC01.12Z25.025.02	25	25	120	40	Z	2	0,4
AC01.12W25.025.02	25	25	120	40	W	2	0,4
AC01.12Z32.032.03	32	32	180	50	Z	3	1
AC01.12W32.032.03	32	32	180	50	W	3	1

* Совместимо с пластинами ZCC-CT

DC01	60°
------	-----

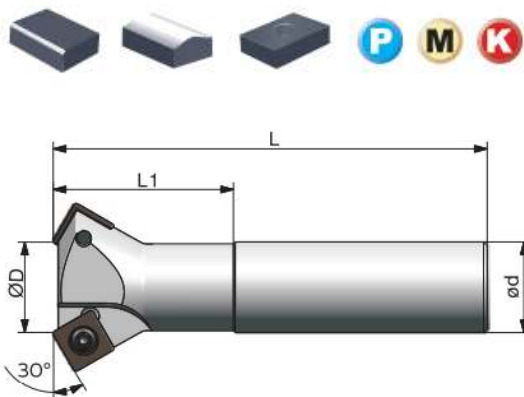


Пластина	Винт	Ключ
SPMT 120408	TL60M5x12	T20

Обозначение	Размеры (мм)				Тип крепления	Количество зубьев	Вес (кг)
	D	d	L	L1			
DC01.12Z20.012.01	12	20	100	40	Z	1	0,2
DC01.12W20.012.01	12	20	100	40	W	1	0,2
DC01.12Z25.025.02	25	25	120	40	Z	2	0,4
DC01.12W25.025.02	25	25	120	40	W	2	0,4
DC01.12Z32.032.02	32	32	180	50	Z	2	1
DC01.12W32.032.02	32	32	180	50	W	2	1

* Совместимо с пластинами ZCC-CT

ZC01	30°
------	-----



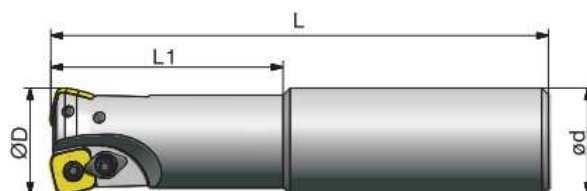
Пластина	Винт	Ключ
SPMT 120408	TL60M5x12	T20

Обозначение	Размеры (мм)				Тип крепления	Количество зубьев	Вес (кг)
	D	d	L	L1			
ZC01.12Z20.012.01	12	20	100	40	Z	1	0,2
ZC01.12W20.O12.01	12	20	100	40	W	1	0,2
ZC01.12Z25.025.02	25	25	120	40	Z	2	0,4
ZC01.12W25.025.02	25	25	120	40	W	2	0,4
ZC01.12Z32.032.03	32	32	180	50	Z	3	1
ZC01.12W32.032.03	32	32	180	50	W	3	1

* Совместимо с пластинами ZCC-CT

ФРЕЗЫ ДЛЯ БОЛЬШИХ ПОДАЧ

ХК01



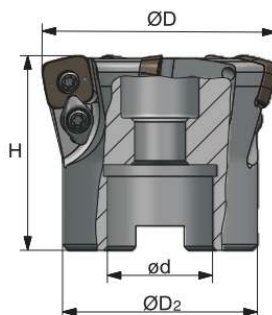
Пластина	Винт	Винт	Клин	Ключ
SDMT09T3-DM SDMT1204-DM	TL60 M3.5X8 TL60M4X10	L60M4X10	WD204	T10/T15 T15

Обозначение	Размеры (мм)				Тип крепления	Количество зубьев	Вес (кг)
	D	d	L	L1			
ХК01.09Z25.025.02	25	25	140	60	Z	2	0,5
ХК01.09Z32.032.03	32	32	150	70	Z	3	0,8
ХК01.09Z32.035.03	35	32	150	50	z	3	0,8
ХК01.12Z32.032.02	32	32	150	70	z	2	0,8
ХК01.12Z32.040.03	40	32	150	50	z	3	1,3

* Совместимо с пластинами ZCC-CT

ФРЕЗЫ ДЛЯ БОЛЬШИХ ПОДАЧ

ХК01



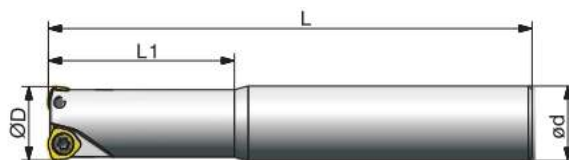
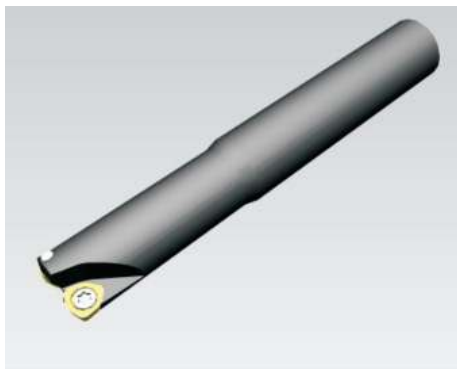
Пластина	Винт	Винт	Клин	Ключ
SDMT09T3-DM SDMT1204-DM	TL60 M3.5X8 TL60M4X10	L60M4X10	WD204	T10/T15 T15

Обозначение	Размеры (мм)				Тип крепления	Количество зубьев	Вес (кг)
	D2	D	d	H			
ХК01-09A22.050.04	50	40	22	40	A	4	0,3
ХК01.09A22.063.06	63	50	22	50	A	6	0,5
ХК01.09A27.063.06	63	50	27	50	A	6	0,6
ХК01.12A22.063.05	63	50	22	50	A	5	0,5
ХК01.12A27.063.05	63	50	27	50	A	5	0,6
ХК01.12A27.080.05	80	60	27	50	A	5	0,9
ХК01.12B32.100.06	100	70	32	50	B	6	1,8

* Совместимо с пластинами ZCC-CT

ФРЕЗЫ ДЛЯ БОЛЬШИХ ПОДАЧ

ХК02

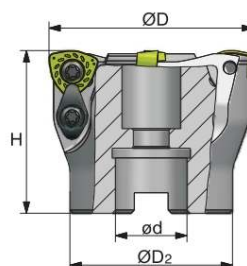


Пластина	Винт	Винт	Клин	Ключ
WPGT050315ZSR WPGT060415ZSR	TL60 M3.5X8 TL60M4X10	-	-	T10 T15
WPGT080615ZSR	TL60M4X10	L60M5X12	WD208	T20
WPGT090725ZSR				

Обозначение	Размеры (мм)				Тип крепления	Количество зубьев	Вес (кг)
	D	d	L	L1			
ХК02.05Z20.020.02.S	20	20	130	50	Z	2	0,2
ХК02.05Z20.020.02.M	20	20	180	100	Z	2	0,3
ХК02.05Z20.020.02.L	20	20	250	130	Z	2	0,8
ХК02.06Z25.025.02.S	25	25	140	60	Z	2	0,4
ХК02.06Z25.025.02.M	25	25	200	120	Z	2	0,6
ХК02.06Z25.025.02.L	25	25	300	180	Z	2	1
ХК02.06Z32.032.03.S	32	32	150	70	Z	3	0,8
ХК02.06Z32.032.03.M	32	32	200	120	Z	3	1
ХК02.06Z32.032.03.L	32	32	300	180	Z	3	1,6
ХК02.06Z32.040.03.S	40	32	150	50	Z	3	0,9
ХК02.06Z32.040.03.M	40	32	200	50	Z	3	1,5
ХК02.06Z32.040.03.L	40	32	300	50	Z	3	1,8
ХК02.08Z32.040.02.S	40	32	150	50	Z	2	0,9
ХК02.08Z32.040.02.M	40	32	200	50	Z	2	1,5
ХК02.08Z32.040.02.L	40	32	300	50	Z	2	1,9
ХК02.09Z32.050.02.S	50	32	150	50	Z	2	1,9

ФРЕЗЫ ДЛЯ БОЛЬШИХ ПОДАЧ

ХК02



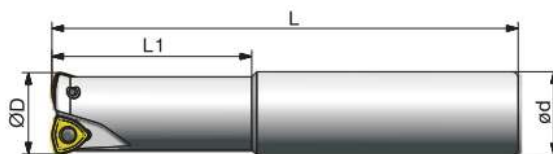
Пластина	Винт	Винт	Клин	Ключ
WPGT060415ZSR	TL60M4X10	-	-	T15T
WPGT080615ZSR	TL60M4X10	L60M5X12	WD208	T20T
WPGT090725ZSR				

Обозначение	Размеры (мм)				Тип крепления	Количество зубьев	Вес (кг)
	D	D2	d	H			
ХК02.06А22.050.04	50	40	22	50	А	4	0,4
ХК02.08А22.050.03	50	40	22	50	А	3	0,4
ХК02.08А22.063.04	63	50	22	50	А	4	0,7
ХК02.08А27.063.04	63	50	27	50	А	4	0,7
ХК02.08А27.080.05	80	60	27	50	А	5	1,5
ХК02.08В32.100.06	100	70	32	63	В	6	2,2
ХК02.08В40.125.07	125	80	40	63	В	7	3,5
ХК02.08В40.160.08	160	100	40	63	В	8	6
ХК02.09А22.063.03	63	50	22	50	А	3	0,7
ХК02.09А27.080.04	80	60	27	63	А	4	1,4
ХК02.09В32.100.05	100	70	32	63	В	5	2,1
ХК02.09В40.125.06	125	80	40	63	В	6	3,7
ХК02.09В40.160.07	160	100	40	63	В	7	6,3

* Совместимо с пластинами ZCC-CT

ФРЕЗЫ ДЛЯ БОЛЬШИХ ПОДАЧ

ХК03



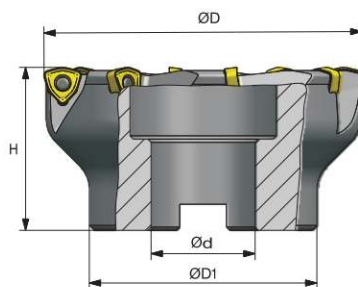
Пластина	Винт	Ключ
WNMX09T316ZNN-MM	TL60 M3X7	T10

Обозначение	Размеры (мм)				Тип крепления	Количество зубьев	Вес (кг)
	D	d	L	L1			
ХК03.09Z25.025.02.S	25	25	140	60	Z	2	0,5
ХК03.09Z25.025.02.M	25	25	200	120	Z	2	0,6
ХК03.09Z25.025.02.L	25	25	300	180	Z	2	1
ХК03.09Z32.032.03.S	32	32	150	70	Z	3	0,8
ХК03.09Z32.032.03.M	32	32	200	120	Z	3	1,1
ХК03.09Z32.032.03.L	32	32	300	180	Z	3	1,7
ХК03.09Z32.040.04.S	40	32	150	50	Z	4	0,9
ХК03.09Z32.040.04.M	40	32	200	50	Z	4	1,3
ХК03.09Z32.040.04.L	40	32	300	50	Z	4	1,8

* Совместимо с пластинами ZCC-CT

ФРЕЗЫ ДЛЯ БОЛЬШИХ ПОДАЧ

ХК03



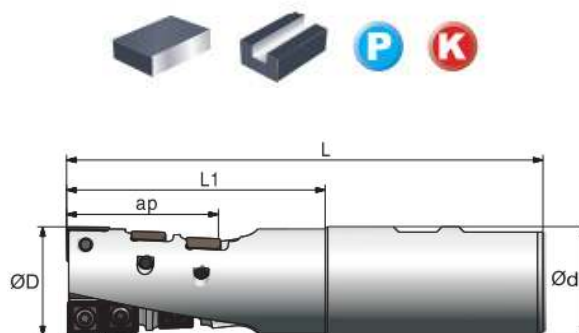
Пластина	Винт	Ключ
WNMX09T316ZNN-MM	TL60 M3X7	T10T

Обозначение	Размеры (мм)				Тип крепления	Количество зубьев	Вес (кг)
	D	D1	d	H			
ХК03.09А16.040.04	40	35	16	40	А	4	0,2
ХК03.09А22.050.05	50	40	22	40	А	5	0,3
ХК03.09А22.063.06	63	50	22	40	А	6	0,5
ХК03.09А27.080.07	80	60	27	50	А	7	1,1
ХК03.09В32.100.08	100	70	32	50	В	8	1,7

* Совместимо с пластинами ZCC-CT

PH01

90°



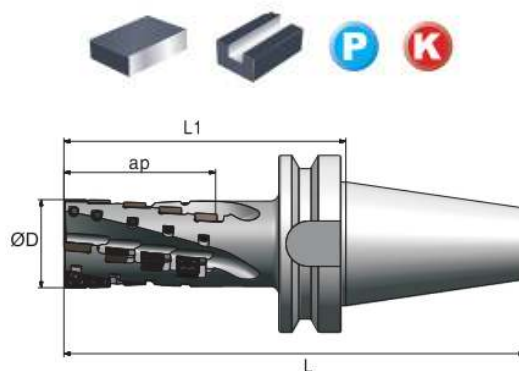
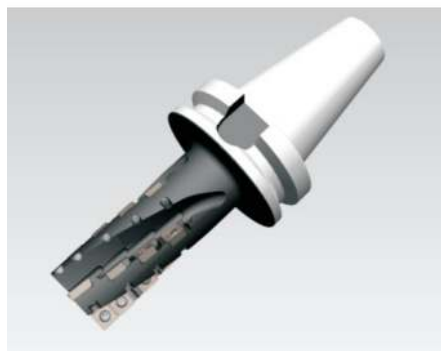
Пластина	Пластина	Винт	Ключ
APKT150412	SPMT120408	TL60M5X12	T20

Обозначение	Размеры (мм)					Тип крепления	Количество зубьев	Вес (кг)
	D	d	L	L1	ap			
PH01.12W40.040.02.E55	40	40	175	95	55	W	2	1,2
PH01.12W40.050.04.E55	50	40	175	95	55	W	4	1,5

* Совместимо с пластинами ZCC-CT

PH01

90°



Пластина	Пластина	Винт	Ключ
APKT150412	SPMT120408	TL60M5X12	T20

Обозначение	Размеры (мм)				Тип крепления	Количество зубьев	Вес (кг)
	D	L	L1	ap			
PH01.12JT50.050.04.084	50	246,75	145	84	JT50	4	4,8
PH01.12JT50.063.04.074	63	236,75	135	74	JT50	4	5,5
PH01.12JT50.063.04.104	63	266,75	165	104	JT50	4	6
PH01.12JT50.063.04.134	63	296,75	195	134	JT50	4	6,3
PH01.12JT50.080.04.104	80	266,75	165	104	JT50	4	7,0
PH01.12JT50.080.04.144	80	306,75	205	144	JT50	4	7,2
PH01.12BT50.050.04.084	50	246,75	145	84	BT50	4	4,8
PH01.12BT50.063.04.074	63	236,75	135	74	BT50	4	5,5
PH01.12BT50.063.04.104	63	266,75	165	104	BT50	4	6
PH01.12BT50.063.04.134	63	296,75	195	134	BT50	4	6,3
PH01.12BT50.080.04.104	80	266,75	165	104	BT50	4	7
PH01.12BT50.080.04.144	80	306,75	205	144	BT50	4	7,2

* Совместимо с пластинами ZCC-CT



СПЕЦ
ТЕХ
ИНСТРУМЕНТ

КОРПУСНЫЕ СВЕРЛА

КОРПУСНЫЕ СВЕРЛА

Число	Форма пластины	
	w	s
03	3.8	
04	4.3	
05	5.4	5.0
06	6.5	6.0
07		7.94
08	8.7	
09		9.8
11		11.5
14		14.3

Длина режущей кромки

20,25,30,40,50
Глубина сверления

W	
S	
Форма пластины	

UD 30 . SP 06 . 160 . W25

Код		Описание	
UD		Сверло U	

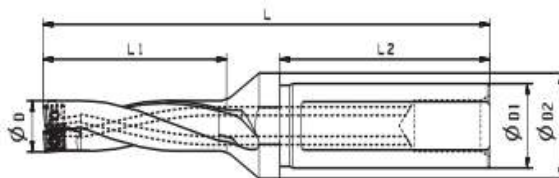
C	7°
P	11°
Задний угол пластины	

125-580	
12.5mm~58mm	
Диаметр	

W	
Хвостовик	

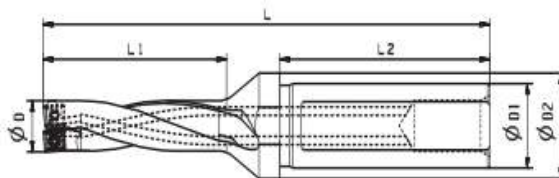
Диаметр хвостовика	
--------------------	--

UD20



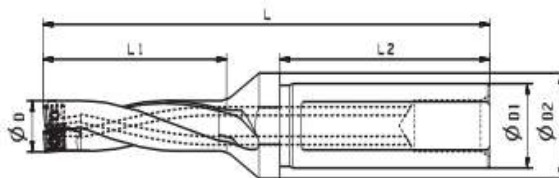
Обозначение	Размеры (мм)						Пластина	Винт	Ключ
	D	D	D	L2	L1	L			
UD20.SP05.125.W20	12,5	20	25	50	26	94	SP [®] 050204	L60M2x4.3	T06
UD20.SP05.130.W20	13	20	25	50	26	94		L60M2x4.3	T06
UD20.SP05.135.W20	13,5	20	25	50	28	96		L60M2x4.3	T06
UD20.SP05.140.W20	14	20	25	50	28	96		L60M2x4.3	T06
UD20.SP05.145.W20	14,5	20	25	50	30	99		L60M2x4.3	T06
UD20.SP05.150.W20	15	20	25	50	30	99		L60M2x4.3	T06
UD20.SP06.155.W25	15,5	25	32	56	32	108	SP [®] 060204	L60M2.2x5.5	T07
UD20.SP06.160.W25	16	25	32	56	32	108		L60M2.2x5.5	T07
UD20.SP06.165.W25	16,5	25	32	56	34	110		L60M2.2x5.5	T07
UD20.SP06.170.W25	17	25	32	56	34	110		L60M2.2x5.5	T07
UD20.SP06.175.W25	17,5	25	32	56	36	113		L60M2.2x5.5	T07
UD20.SP06.180.W25	18	25	32	56	36	113		L60M2.2x5.5	T07
UD20.SP06.185.W25	18,5	25	32	56	38	115		L60M2.2x5.5	T07
UD20.SP06.190.W25	19	25	32	56	38	115		L60M2.2x5.5	T07
UD20.SP06.195.W25	19,5	25	32	56	40	119		L60M2.2x5.5	T07
UD20.SP06.200.W25	20	25	32	56	40	119		L60M2.2x5.5	T07
UD20.SP06.205.W25	20,5	25	32	56	42	121		L60M2.2x5.5	T07
UD20.SP06.210.W25	21	25	32	56	42	121		L60M2.2x5.5	T07
UD20.SP06.215.W25	21,5	25	32	56	44	123		L60M2.2x5.5	T07

UD20



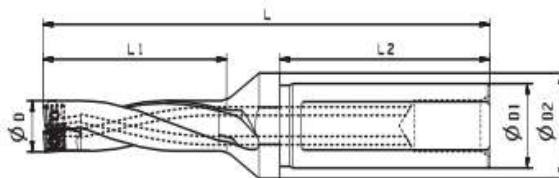
Обозначение	Размеры (мм)						Пластина	Винт	Ключ	
	D	D	D	L2	L1	L				
UD20.SP07.220.W25	22	25	32	56	44	123	SP** 07T308	L60M2.5x6.5	T08	
UD20.SP07.225.W25	22,5	25	45	56	46	127		L60M2.5x6.5	T08	
UD20.SP07.225.W32	22,5	32	45	60	46	131		L60M2.5x6.5	T08	
UD20.SP07.230.W25	23	25	45	56	46	127		L60M2.5x6.5	T08	
UD20.SP07.230.W32	23	32	45	60	46	131		L60M2.5x6.5	T08	
UD20.SP07.235.W25	23,5	25	45	56	48	130		L60M2.5x6.5	T08	
UD20.SP07.235.W32	23,5	32	45	60	48	134		L60M2.5x6.5	T08	
UD20.SP07.240.W25	24	25	45	56	48	130		L60M2.5x6.5	T08	
UD20.SP07.240.W32	24	32	45	60	48	134		L60M2.5x6.5	T08	
UD20.SP07.245.W25	24,5	25	45	56	50	133		L60M2.5x6.5	T08	
UD20.SP07.245.W32	24,5	32	45	60	50	137		L60M2.5x6.5	T08	
UD20.SP07.250.W25	25	25	45	56	50	133		L60M2.5x6.5	T08	
UD20.SP07.250.W32	25	32	45	60	50	137		L60M2.5x6.5	T08	
UD20.SP07.255.W25	25,5	25	45	56	52	135		L60M2.5x6.5	T08	
UD20.SP07.255.W32	25,5	32	45	60	52	139		L60M2.5x6.5	T08	
UD20.SP07.260.W25	26	25	45	56	52	135		L60M2.5x6.5	T08	
UD20.SP07.260.W32	26	32	45	60	52	139		L60M2.5x6.5	T08	
UD20.SP07.265.W25	26,5	25	45	56	54	137		L60M2.5x6.5	T08	
UD20.SP07.265.W32	26,5	32	45	60	54	141		L60M2.5x6.5	T08	
UD20.SP07.270.W25	27	25	45	56	54	137		L60M2.5x6.5	T08	
UD20.SP07.270.W32	27	32	45	60	54	141		L60M2.5x6.5	T08	
UD20.SP07.275.W25	27,5	25	45	56	56	140		L60M2.5x6.5	T08	
UD20.SP07.275.W32	27,5	32	45	60	56	144		L60M2.5x6.5	T08	
UD20.SP09.280.W25	28	25	45	56	56	140		SP** 090408	L60M3.5x8	T10
UD20.SP09.280.W32	28	32	45	60	56	144			L60M3.5x8	T10
UD20.SP09.285.W25	28,5	25	45	56	58	142			L60M3.5x8	T10

UD20



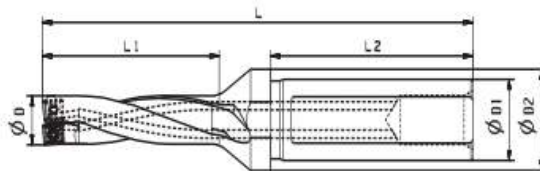
Обозначение	Размеры (мм)						Пластина	Винт	Ключ
	D	D	D	L2	L1	L			
UD20.SP09.285.W32	28,5	32	45	60	58	146	SP** 090408	L60M3.5X8	T10
UD20.SP09.290.W25	29	25	45	56	58	142		L60M3.5x8	T10
UD20.SP09.290.W32	29	32	45	60	58	146		L60M3.5x8	T10
UD20.SP09.295.W32	29,5	32	55	60	60	151		L60M3.5x8	T10
UD20.SP09.295.W40	29,5	40	55	70	60	161		L60M3.5x8	T10
UD20.SP09.300.W32	30	32	55	60	60	151		L60M3.5X8	T10
UD20.SP09.300.W40	30	40	55	70	60	161		L60M3.5x8	T10
UD20.SP09.305.W32	30,5	32	55	60	62	154		L60M3.5x8	T10
UD20.SP09.305.W40	30,5	40	55	70	62	164		L60M3.5x8	T10
UD20.SP09.310.W32	31	32	55	60	62	154		L60M3.5x8	T10
UD20.SP09.310.W40	31	40	55	70	62	164		L60M3.5x8	T10
UD20.SP09.315.W32	31,5	32	55	60	64	156		L60M3.5X8	T10
UD20.SP09.315.W40	31,5	40	55	70	64	166		L60M3.5x8	T10
UD20.SP09.320.W32	32	32	55	60	64	156		L60M3.5x8	T10
UD20.SP09.320.W40	32	40	55	70	64	166		L60M3.5x8	T10
UD20.SP09.325.W32	32,5	32	55	60	66	159		L60M3.5x8	T10
UD20.SP09.325.W40	32,5	40	55	70	66	169		L60M3.5X8	T10
UD20.SP09.330.W32	33	32	55	60	66	159		L60M3.5x8	T10
UD20.SP09.330.W40	33	40	55	70	66	169		L60M3.5x8	T10

UD20



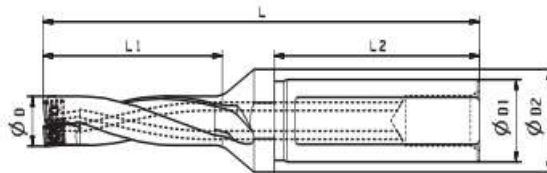
Обозначение	Размеры (мм)						Пластина	Винт	Ключ
	D	D	D	L2	L1	L			
UD20.SP11.340.W32	34	32	55	60	68	161	SP** 110408	L60M4x10	T15
UD20.SP11.340.W40	34	40	55	70	68	171		L60M4x10	T15
UD20.SP11.350.W32	35	32	55	60	70	164		L60M4X10	T15
UD20.SP11.350.W40	35	40	55	70	70	174		L60M4x10	T15
UD20.SP11.360.W32	36	32	55	60	72	167		L60M4x10	T15
UD20.SP11.360.W40	36	40	55	70	72	177		L60M4x10	T15
UD20.SP11.370.W32	37	32	55	60	74	170		L60M4x10	T15
UD20.SP11.370.W40	37	40	55	70	74	180		L60M4X10	T15
UD20.SP11.380.W32	38	32	55	60	76	173		L60M4x10	T15
UD20.SP11.380.W40	38	40	55	70	76	183		L60M4x10	T15
UD20.SP11.390.W32	39	32	55	60	78	175		L60M4x10	T15
UD20.SP11.390.W40	39	40	55	70	78	185		L60M4x10	T15
UD20.SP11.400.W32	40	32	60	60	80	178		L60M4x10	T15
UD20.SP11.400.W40	40	40	60	70	80	188		L60M4x10	T15
UD20.SP11.410.W40	41	40	60	70	82	191		L60M4x10	T15
UD20.SP14.420.W40	42	40	60	70	84	193	SP** 140512	L60M5x13	T20
UD20.SP14.430.W40	43	40	60	70	86	196		L60M5x13	T20
UD20.SP14.440.W40	44	40	60	70	88	198		L60M5x13	T20
UD20.SP14.450.W40	45	40	60	70	90	202		L60M5X13	T20
UD20.SP14.460.W40	46	40	60	70	92	205		L60M5x13	T20
UD20.SP14.470.W40	47	40	60	70	94	207		L60M5x13	T20
UD20.SP14.480.W40	48	40	60	70	96	210		L60M5x13	T20
UD20.SP14.490.W40	49	40	60	70	98	212		L60M5x13	T20
UD20.SP14.500.W40	50	40	60	70	100	215		L60M5X13	T20

UD30



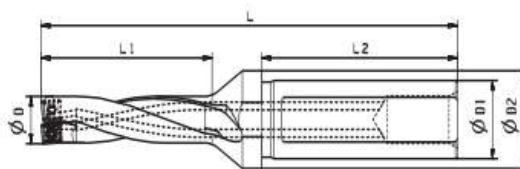
Обозначение	Размеры (мм)						Пластина	Винт	Ключ
	D	D	D	L2	L1	L			
UD30.SP05.125.W20	12,5	20	25	50	39	107	SP**050204	L60M2X4.3	T06
UD30.SP05.130.W20	13	20	25	50	39	107		L60M2x4.3	T06
UD30.SP05.135.W20	13,5	20	25	50	42	110		L60M2x4.3	T06
UD30.SP05.140.W20	14	20	25	50	42	110		L60M2x4.3	T06
UD30.SP05.145.W20	14,5	20	25	50	45	114		L60M2X4.3	T06
UD30.SP05.150.W20	15	20	25	50	45	114		L60M2x4.3	T06
UD30.SP06.155.W25	15,5	25	32	56	48	124	SP**060204	L60M2.2x5.5	T07
UD30.SP06.160.W25	16	25	32	56	48	124		L60M2.2X5.5	T07
UD30.SP06.165.W25	16,5	25	32	56	51	127		L60M2.2x5.5	T07
UD30.SP06.170.W25	17	25	32	56	51	127		L60M2.2x5.5	T07
UD30.SP06.175.W25	17,5	25	32	56	54	131		L60M2.2x5.5	T07
UD30.SP06.180.W25	18	25	32	56	54	131		L60M2.2X5.5	T07
UD30.SP06.185.W25	18,5	25	32	56	57	134		L60M2.2x5.5	T07
UD30.SP06.190.W25	19	25	32	56	57	134		L60M2.2x5.5	T07
UD30.SP06.195.W25	19,5	25	32	56	60	139		L60M2.2x5.5	T07
UD30.SP06.200.W25	20	25	32	56	60	139		L60M2.2X5.5	T07
UD30.SP06.205.W25	20,5	25	32	56	63	142		L60M2.2x5.5	T07
UD30.SP06.209.W25	20,9	25	32	56	63	142		L60M2.2x5.5	T07
UD30.SP06.210.W25	21	25	32	56	63	142		L60M2.2x5.5	T07
UD30.SP06.215.W25	21,5	25	32	56	66	145		L60M2.2x5.5	T07

UD30



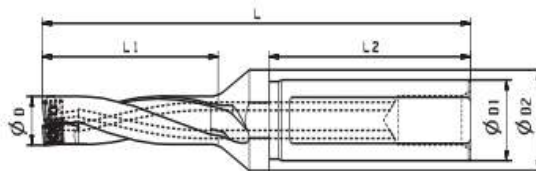
Обозначение	Размеры (мм)						Пластина	Винт	Ключ
	D	D	D	L2	L1	L			
UD30.SP07.220.W25	22	25	32	56	66	145	SP**07T308	L60M2.5x6.5	T08
UD30.SP07.225.W25	22,5	25	45	56	69	150		L60M2.5x6.5	T08
UD30.SP07.225.W32	22,5	32	45	60	69	154		L60M2.5X6.5	T08
UD30.SP07.230.W25	23	25	45	56	69	150		L60M2.5x6.5	T08
UD30.SP07.230.W32	23	32	45	60	69	154		L60M2.5x6.5	T08
UD30.SP07.235.W25	23,5	25	45	56	72	154		L60M2.5x6.5	T08
UD30.SP07.235.W32	23,5	32	45	60	72	158		L60M2.5X6.5	T08
UD30.SP07.239.W25	23,9	25	32	56	72	154		L60M2.5x6.5	T08
UD30.SP07.239.W32	23,9	32	45	60	72	158		L60M2.5x6.5	T08
UD30.SP07.240.W25	24	25	45	56	72	154		L60M2.5x6.5	T08
UD30.SP07.240.W32	24	32	45	60	72	158		L60M2.5X6.5	T08
UD30.SP07.245.W25	24,5	25	45	56	75	158		L60M2.5x6.5	T08
UD30.SP07.245.W32	24,5	32	45	60	75	162		L60M2.5x6.5	T08
UD30.SP07.250.W25	25	25	45	56	75	158		L60M2.5X6.5	T08
UD30.SP07.250.W32	25	32	45	60	75	162		L60M2.5x6.5	T08
UD30.SP07.255.W25	25,5	25	45	56	78	161		L60M2.5x6.5	T08
UD30.SP07.255.W32	25,5	32	45	60	78	165		L60M2.5x6.5	T08
UD30.SP07.260.W25	26	25	45	56	78	161		L60M2.5X6.5	T08
UD30.SP07.260.W32	26	32	45	60	78	165		L60M2.5x6.5	T08
UD30.SP07.264.W25	26,4	25	45	56	81	164		L60M2.5x6.5	T08
UD30.SP07.264.W32	26,4	32	45	60	81	168		L60M2.5x6.5	T08
UD30.SP07.265.W25	26,5	25	45	56	81	164		L60M2.5X6.5	T08
UD30.SP07.265.W32	26,5	32	45	60	81	168		L60M2.5x6.5	T08
UD30.SP07.270.W25	27	25	45	56	81	164		L60M2.5x6.5	T08
UD30.SP07.270.W32	27	32	45	60	81	168		L60M2.5x6.5	T08
UD30.SP07.275.W25	27,5	25	45	56	84	168		L60M2.5x6.5	T08
UD30.SP07.275.W32	27,5	32	45	60	84	172		L60M2.5x6.5	T08

UD30



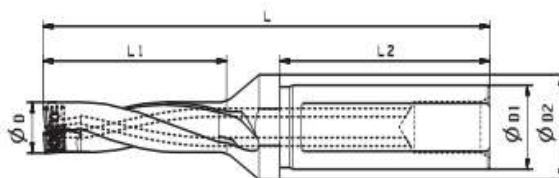
Обозначение	Размеры (мм)						Пластина	Винт	Ключ
	D	D	D	L2	L1	L			
UD30.SP09.280.W25	28	25	45	56	84	168	SP** 090408	L60M3.5X8	T10
UD30.SP09.280.W32	28	32	45	60	84	172		L60M3.5x8	T10
UD30.SP09.285.W25	28,5	25	45	56	87	171		L60M3.5X8	T10
UD30.SP09.285.W32	28,5	32	45	56	87	171		L60M3.5x8	T10
UD30.SP09.290.W25	29	25	45	56	87	171		L60M3.5x8	T10
UD30.SP09.290.W32	29	32	45	60	87	175		L60M3.5x8	T10
UD30.SP09.294.W32	29,4	32	55	60	90	181		L60M3.5x8	T10
UD30.SP09.294.W40	29,4	40	55	70	90	191		L60M3.5x8	T10
UD30.SP09.295.W32	29,5	32	55	60	90	181		L60M3.5x8	T10
UD30.SP09.295.W40	29,5	40	55	70	90	191		L60M3.5x8	T10
UD30.SP09.300.W32	30	32	55	60	90	181		L60M3.5x8	T10
UD30.SP09.300.W40	30	40	55	70	90	191		L60M3.5x8	T10
UD30.SP09.305.W32	30,5	32	55	60	93	185		L60M3.5x8	T10
UD30.SP09.305.W40	30,5	40	55	70	93	195		L60M3.5x8	T10
UD30.SP09.310.W32	31	32	55	60	93	185		L60M3.5x8	T10
UD30.SP09.310.W40	31	40	55	70	93	195		L60M3.5x8	T10
UD30.SP09.315.W32	31,5	32	55	60	96	188		L60M3.5x8	T10
UD30.SP09.315.W40	31,5	40	55	70	96	198		L60M3.5x8	T10
UD30.SP09.320.W32	32	32	55	60	96	188		L60M3.5x8	T10
UD30.SP09.320.W40	32	40	55	70	96	198		L60M3.5X8	T10
UD30.SP09.325.W32	32,5	32	55	60	99	192		L60M3.5X8	T10
UD30.SP09.325.W40	32,5	40	55	70	99	202		L60M3.5X8	T10
UD30.SP09.330.W32	33	32	55	60	99	192		L60M3.5X8	T10
UD30.SP09.330.W40	33	40	55	70	99	202		L60M3.5x8	T10

UD30



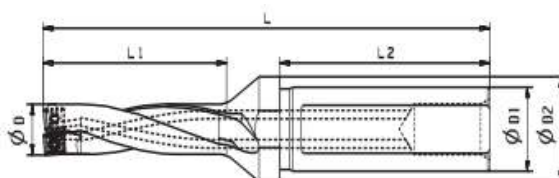
Обозначение	Размеры (мм)						Пластина	Винт	Ключ
	D	D	D	L2	L1	L			
U D30.SP11.340.W32	34	32	55	60	102	195	SP** 110408	L60M4x10	T15
U D30.SP11.340.W40	34	40	55	70	102	205		L60M4x10	T15
U D30.SP11.350.W32	35	32	55	60	105	199		L60M4x10	T15
U D30.SP11.350.W40	35	40	55	70	105	209		L60M4x10	T15
U D30.SP11.360.W32	36	32	55	60	108	203		L60M4x10	T15
U D30.SP11.360.W40	36	40	55	70	108	213		L60M4x10	T15
U D30.SP11.370.W32	37	32	55	60	111	207		L60M4x10	T15
UD30.SP11.370.W40	37	40	55	70	111	217		L60M4x10	T15
UD30.SP11.375.W32	37,5	32	55	60	114	211		L60M4x10	T15
UD30.SP11.375.W40	37,5	40	55	70	114	221		L60M4x10	T15
UD30.SP11.380.W32	38	32	55	60	114	211		L60M4x10	T15
UD30.SP11.380.W40	38	40	55	70	114	221		L60M4x10	T15
U D30.SP11.390.W32	39	32	55	60	117	214		L60M4x10	T15
U D30.SP11.390.W40	39	40	55	70	117	224		L60M4x10	T15
U D30.SP11.400.W32	40	32	60	60	120	218		L60M4x10	T15
U D30.SP11.400.W40	40	40	60	70	120	228		L60M4X10	T15
U D30.SP11.405.W40	40,5	40	60	70	123	232		L60M4X10	T15
U D30.SP11.410.W40	41	40	60	70	123	232		L60M4x10	T15
UD30.SP14.420.W40	42	40	60	70	126	235		L60M5X13	T20
UD30.SP14.430.W40	43	40	60	70	129	239		L60M5x13	T20
UD30.SP14.440.W40	44	40	60	70	132	242	L60M5x13	T20	
UD30.SP14.450.W40	45	40	60	70	135	247	L60M5x13	T20	
UD30.SP14.460.W40	46	40	60	70	138	251	L60M5x13	T20	
UD30.SP14.470.W40	47	40	60	70	141	254	L60M5x13	T20	
UD30.SP14.480.W40	48	40	60	70	144	258	L60M5x13	T20	
UD30.SP14.490.W40	49	40	60	70	147	261	L60M5x13	T20	
UD30.SP14.500.W40	50	40	60	70	150	265	L60M5x13	T20	

UD40



Обозначение	Размеры (мм)						Пластина	Винт	Ключ
	D	D	D	L2	L1	L			
UD40.SP05.125.W20	12,5	20	25	50	52	120	SP** 050204	L60M2X4.3	T06
UD40.SP05.130.W20	13	20	25	50	52	120		L60M2X4.3	T06
UD40.SP05.135.W20	13,5	20	25	50	56	124		L60M2X4.3	T06
UD40.SP05.140.W20	14	20	25	50	56	124		L60M2X4.3	T06
UD40.SP05.145.W20	14,5	20	25	50	60	129		L60M2x4.3	T06
UD40.SP05.150.W20	15	20	25	50	60	129		L60M2x4.3	T06
UD40.SP06.155.W25	15,5	25	32	56	64	140	SP** 060204	L60M2.2x5.5	T07
UD40.SP06.160.W25	16	25	32	56	64	140		L60M2.2x5.5	T07
UD40.SP06.165.W25	16,5	25	32	56	68	144		L60M2.2x5.5	T07
UD40.SP06.170.W25	17	25	32	56	68	144		L60M2.2x5.5	T07
UD40.SP06.175.W25	17,5	25	32	56	72	149		L60M2.2x5.5	T07
UD40.SP06.180.W25	18	25	32	56	72	149		L60M2.2x5.5	T07
UD40.SP06.185.W25	18,5	25	32	56	76	153		L60M2.2x5.5	T07
UD40.SP06.190.W25	19	25	32	56	76	153		L60M2.2x5.5	T07
UD40.SP06.195.W25	19,5	25	32	56	80	159		L60M2.2x5.5	T07
UD40.SP06.200.W25	20	25	32	56	80	159		L60M2.2x5.5	T07
UD40.SP06.205.W25	20,5	25	32	56	84	163		L60M2.2x5.5	T07
UD40.SP06.210.W25	21	25	32	56	84	163		L60M2.2x5.5	T07
UD40.SP06.215.W25	21,5	25	32	56	88	167		L60M2.2x5.5	T07

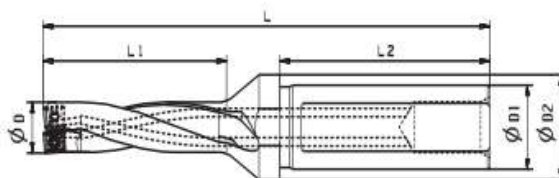
UD40



Обозначение	Размеры (мм)						Пластина	Винт	Ключ	
	D	D	D	L2	L1	L				
UD40.SP07.220.W25	22	25	32	56	88	167	SP** 07T308	L60M2.5x6.5	T08	
UD40.SP07.225.W25	22,5	25	45	56	92	173		L60M2.5x6.5	T08	
UD40.SP07.225.W32	22,5	32	45	60	92	177		L60M2.5x6.5	T08	
UD40.SP07.230.W25	23	25	45	56	92	173		L60M2.5x6.5	T08	
UD40.SP07.230.W32	23	32	45	60	92	177		L60M2.5x6.5	T08	
UD40.SP07.235.W25	23,5	25	45	56	96	178		L60M2.5x6.5	T08	
UD40.SP07.235.W32	23,5	32	45	60	96	182		L60M2.5x6.5	T08	
UD40.SP07.240.W25	24	25	45	56	96	178		L60M2.5x6.5	T08	
UD40.SP07.240.W32	24	32	32	60	96	182		L60M2.5x6.5	T08	
UD40.SP07.245.W25	24,5	25	45	56	100	183		L60M2.5x6.5	T08	
UD40.SP07.245.W32	24,5	32	45	60	100	187		L60M2.5x6.5	T08	
UD40.SP07.250.W25	25	25	45	56	100	183		L60M2.5x6.5	T08	
UD40.SP07.250.W32	25	32	45	60	100	187		L60M2.5x6.5	T08	
UD40.SP07.255.W25	25,5	25	45	56	104	187		L60M2.5x6.5	T08	
UD40.SP07.255.W32	25,5	32	45	60	104	191		L60M2.5X6.5	T08	
UD40.SP07.260.W25	26	25	45	56	104	187		L60M2.5X6.5	T08	
UD40.SP07.260.W32	26	32	45	60	104	191		L60M2.5X6.5	T08	
UD40.SP07.265.W25	26,5	25	45	56	108	191		L60M2.5X6.5	T08	
UD40.SP07.265.W32	26,5	32	45	60	108	195		L60M2.5X6.5	T08	
UD40.SP07.270.W25	27	25	45	56	108	191		L60M2.5X6.5	T08	
UD40.SP07.270.W32	27	32	45	60	108	195		L60M2.5X6.5	T08	
UD40.SP07.275.W25	27,5	25	45	56	112	196		L60M2.5X6.5	T08	
UD40.SP07.275.W32	27,5	32	45	60	112	200		L60M2.5X6.5	T08	
UD40.SP09.280.W25	28	25	45	56	112	196		SP** 090408	L60M3.5x8	T10
UD40.SP09.280.W32	28	32	45	60	112	200			L60M3.5x8	T10
UD40.SP09.285.W25	28,5	25	45	56	116	200			L60M3.5x8	T10

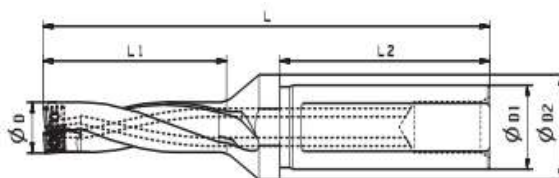
КОРПУСНЫЕ СВЕРЛА

UD40



Обозначение	Размеры (мм)						Пластина	Винт	Ключ	
	D	D	D	L2	L1	L				
UD40.SP07.220.W25	22	25	32	56	88	167	SP** 07T308	L60M2.5x6.5	T08	
UD40.SP07.225.W25	22,5	25	45	56	92	173		L60M2.5x6.5	T08	
UD40.SP07.225.W32	22,5	32	45	60	92	177		L60M2.5x6.5	T08	
UD40.SP07.230.W25	23	25	45	56	92	173		L60M2.5x6.5	T08	
UD40.SP07.230.W32	23	32	45	60	92	177		L60M2.5x6.5	T08	
UD40.SP07.235.W25	23,5	25	45	56	96	178		L60M2.5x6.5	T08	
UD40.SP07.235.W32	23,5	32	45	60	96	182		L60M2.5x6.5	T08	
UD40.SP07.240.W25	24	25	45	56	96	178		L60M2.5x6.5	T08	
UD40.SP07.240.W32	24	32	32	60	96	182		L60M2.5x6.5	T08	
UD40.SP07.245.W25	24,5	25	45	56	100	183		L60M2.5x6.5	T08	
UD40.SP07.245.W32	24,5	32	45	60	100	187		L60M2.5x6.5	T08	
UD40.SP07.250.W25	25	25	45	56	100	183		L60M2.5x6.5	T08	
UD40.SP07.250.W32	25	32	45	60	100	187		L60M2.5x6.5	T08	
UD40.SP07.255.W25	25,5	25	45	56	104	187		L60M2.5x6.5	T08	
UD40.SP07.255.W32	25,5	32	45	60	104	191		L60M2.5X6.5	T08	
UD40.SP07.260.W25	26	25	45	56	104	187		L60M2.5X6.5	T08	
UD40.SP07.260.W32	26	32	45	60	104	191		L60M2.5X6.5	T08	
UD40.SP07.265.W25	26,5	25	45	56	108	191		L60M2.5X6.5	T08	
UD40.SP07.265.W32	26,5	32	45	60	108	195		L60M2.5X6.5	T08	
UD40.SP07.270.W25	27	25	45	56	108	191		L60M2.5X6.5	T08	
UD40.SP07.270.W32	27	32	45	60	108	195		L60M2.5X6.5	T08	
UD40.SP07.275.W25	27,5	25	45	56	112	196		L60M2.5X6.5	T08	
UD40.SP07.275.W32	27,5	32	45	60	112	200		L60M2.5X6.5	T08	
UD40.SP09.280.W25	28	25	45	56	112	196		SP** 090408	L60M3.5x8	T10
UD40.SP09.280.W32	28	32	45	60	112	200			L60M3.5x8	T10
UD40.SP09.285.W25	28,5	25	45	56	116	200			L60M3.5x8	T10

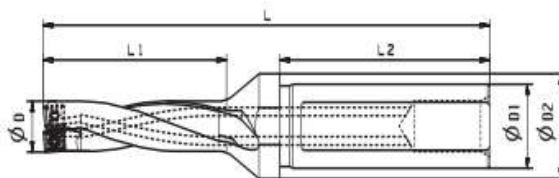
UD40



Обозначение	Размеры (мм)						Пластина	Винт	Ключ
	D	D	D	L2	L1	L			
UD40.SP09.285.W32	28,5	32	45	60	116	204	SP** 090408	L60M3.5X8	T10
UD40.SP09.290.W25	29	25	45	56	116	200		L60M3.5X8	T10
UD40.SP09.290.W32	29	32	45	60	116	204		L60M3.5x8	T10
UD40.SP09.295.W32	29,5	32	55	60	120	211		L60M3.5x8	T10
UD40.SP09.295.W40	29,5	40	55	70	120	221		L60M3.5x8	T10
UD40.SP09.300.W32	30	32	55	60	120	211		L60M3.5x8	T10
UD40.SP09.300.W40	30	40	55	70	120	221		L60M3.5x8	T10
UD40.SP09.305.W32	30,5	32	55	60	124	216		L60M3.5X8	T10
UD40.SP09.305.W40	30,5	40	55	70	124	226		L60M3.5X8	T10
UD40.SP09.310.W32	31	32	55	60	124	216		L60M3.5x8	T10
UD40.SP09.310.W40	31	40	55	70	124	226		L60M3.5x8	T10
UD40.SP09.315.W32	31,5	32	55	60	128	220		L60M3.5x8	T10
UD40.SP09.315.W40	31,5	40	55	70	128	230		L60M3.5x8	T10
UD40.SP09.320.W32	32	32	55	60	128	220		L60M3.5x8	T10
UD40.SP09.320.W40	32	40	55	70	128	230		L60M3.5x8	T10
UD40.SP09.325.W32	32,5	32	55	60	132	225		L60M3.5X8	T10
UD40.SP09.325.W40	32,5	40	55	70	132	235		L60M3.5X8	T10
UD40.SP09.330.W32	33	32	55	60	132	225		L60M3.5x8	T10
UD40.SP09.330.W40	33	40	55	70	132	235		L60M3.5x8	T10

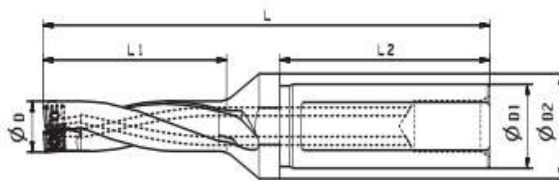
КОРПУСНЫЕ СВЕРЛА

UD50



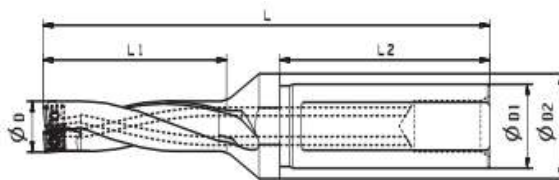
Обозначение	Размеры (мм)						Пластина	Винт	Ключ
	D	D	D	L2	L1	L			
UD50.SP05.125.W20	12,5	20	25	50	65	133	SP** 050204	L60M2X4.3	T06
UD50.SP05.130.W20	13	20	25	50	65	133		L60M2x4.3	T06
UD50.SP05.135.W20	13,5	20	25	50	70	138		L60M2x4.3	T06
UD50.SP05.140.W20	14	20	25	50	70	138		L60M2x4.3	T06
UD50.SP05.145.W20	14,5	20	25	50	75	144		L60M2x4.3	T06
UD50.SP05.150.W20	15	20	25	50	75	144		L60M2x4.3	T06
UD50.SP06.155.W25	15,5	25	32	56	80	156	SP** 060204	L60M2.2X5.5	T07
UD50.SP06.160.W25	16	25	32	56	80	156		L60M2.2X5.5	T07
UD50.SP06.165.W25	16,5	25	32	56	85	161		L60M2.2x5.5	T07
UD50.SP06.170.W25	17	25	32	56	85	161		L60M2.2x5.5	T07
UD50.SP06.175.W25	17,5	25	32	56	90	167		L60M2.2x5.5	T07
UD50.SP06.180.W25	18	25	32	56	90	167		L60M2.2x5.5	T07
UD50.SP06.185.W25	18,5	25	32	56	95	172		L60M2.2x5.5	T07
UD50.SP06.190.W25	19	25	32	56	95	172		L60M2.2X5.5	T07
UD50.SP06.195.W25	19,5	25	32	56	100	179		L60M2.2x5.5	T07
UD50.SP06.200.W25	20	25	32	56	100	179		L60M2.2x5.5	T07
UD50.SP06.205.W25	20,5	25	32	56	105	184		L60M2.2x5.5	T07
UD50.SP06.210.W25	21	25	32	56	105	184		L60M2.2x5.5	T07
UD50.SP06.215.W25	21,5	25	32	56	110	189		L60M2.2x5.5	T07

UD50



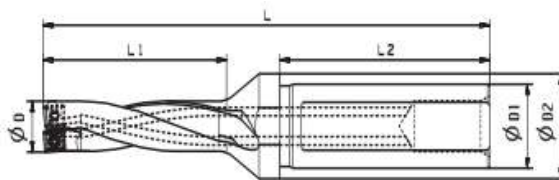
Обозначение	Размеры (мм)						Пластина	Винт	Ключ
	D	D	D	L2	L1	L			
UD50.SP07.220.W25	22	25	32	56	110	189	SP** 7T308	L60M2.5X6.5	T08
UD50.SP07.225.W32	22,5	32	45	60	115	200		L60M2.5x6.5	T08
UD50.SP07.230.W32	23	32	45	60	115	200		L60M2.5x6.5	T08
UD50.SP07.235.W32	23,5	32	45	60	120	206		L60M2.5x6.5	T08
UD50.SP07.240.W32	24	32	45	60	120	206		L60M2.5x6.5	T08
UD50.SP07.245.W32	24,5	32	45	60	125	212		L60M2.5x6.5	T08
UD50.SP07.250.W32	25	32	45	60	125	212		L60M2.5X6.5	T08
UD50.SP07.255.W32	25,5	32	45	60	130	217		L60M2.5X6.5	T08
UD50.SP07.260.W32	26	32	45	60	130	217		L60M2.5x6.5	T08
UD50.SP07.265.W32	26,5	32	45	60	135	222		L60M2.5x6.5	T08
UD50.SP07.270.W32	27	32	45	60	135	222		L60M2.5x6.5	T08
UD50.SP07.275.W32	27,5	32	45	60	140	228		L60M2.5x6.5	T08
UD50.SP09.280.W32	28	32	45	60	140	228	SP** 090408	L60M3.5X8	T10
UD50.SP09.285.W32	28,5	32	45	60	145	233		L60M3.5X8	T10

UD50



Обозначение							Пластина	Винт	Ключ
	D	D	D	L2	L1	L			
UD50.SP09.290.W32	29	32	45	60	145	233	SP** 090408	L60M3.5X8	T10
UD50.SP09.295.W32	29,5	32	55	60	150	241		L60M3.5X8	T10
UD50.SP09.300.W32	30	32	55	60	150	241		L60M3.5X8	T10
UD50.SP09.300.W40	30	40	55	70	150	251		L60M3.5X8	T10
UD50.SP09.310.W32	31	32	55	60	155	247		L60M3.5X8	T10
UD50.SP09.310.W40	31	40	55	70	155	257		L60M3.5X8	T10
UD50.SP09.320.W32	32	32	55	60	160	252		L60M3.5X8	T10
UD50.SP09.320.W40	32	40	55	70	160	262		L60M3.5X8	T10
UD50.SP09.330.W32	33	32	55	60	165	258		L60M3.5X8	T10
UD50.SP09.330.W40	33	40	55	70	165	268		L60M3.5X8	T10
UD50.SP11.340.W32	34	32	55	60	170	263	SP** 10408	L60M4X10	T15
UD50.SP11.340.W40	34	40	55	70	170	273		L60M4X10	T15
UD50.SP11.350.W32	35	32	55	60	175	269		L60M4X10	T15
UD50.SP11.350.W40	35	40	55	70	175	279		L60M4X10	T15
UD50.SP11.360.W32	36	32	55	60	180	275		L60M4X10	T15
UD50.SP11.360.W40	36	40	55	70	180	285		L60M4X10	T15
UD50.SP11.370.W32	37	32	55	60	185	281		L60M4X10	T15
UD50.SP11.370.W40	37	40	55	70	185	291		L60M4X10	T15
UD50.SP11.380.W32	38	32	55	60	190	287		L60M4X10	T15
UD50.SP11.380.W40	38	40	55	70	190	297		L60M4X10	T15
UD50.SP11.390.W32	39	32	55	60	195	292		L60M4X10	T15
UD50.SP11.390.W40	39	40	55	70	195	302		L60M4X10	T15
UD50.SP11.400.W32	40	32	60	60	200	298		L60M4X10	T15
UD50.SP11.400.W40	40	40	60	70	200	308		L60M4X10	T15
UD50.SP11.410.W40	41	40	60	70	205	314		L60M4X10	T15

UD50



Обозначение	Размеры (мм)						Пластина	Винт	Ключ
	D	D	D	L2	L1	L			
UD50.SP14.420.W40	42	40	60	70	210	319	SP [®] 140512	L60M5X13	T20
UD50.SP14.430.W40	43	40	60	70	215	325		L60M5X13	T20
UD50.SP14.440.W40	44	40	60	70	220	330		L60M5X13	T20
UD50.SP14.450.W40	45	40	60	70	225	337		L60M5X13	T20
UD50.SP14.460.W40	46	40	60	70	230	343		L60M5X13	T20
UD50.SP14.470.W40	47	40	60	70	235	348		L60M5X13	T20
UD50.SP14.480.W40	48	40	60	70	240	354		L60M5X13	T20
UD50.SP14.490.W40	49	40	60	70	245	359		L60M5X13	T20
UD50.SP14.500.W40	50	40	60	70	250	365		L60M5X13	T20