























СПЕЦ  
ТЕХ  
ИНСТРУМЕНТ

# Токарные резцы



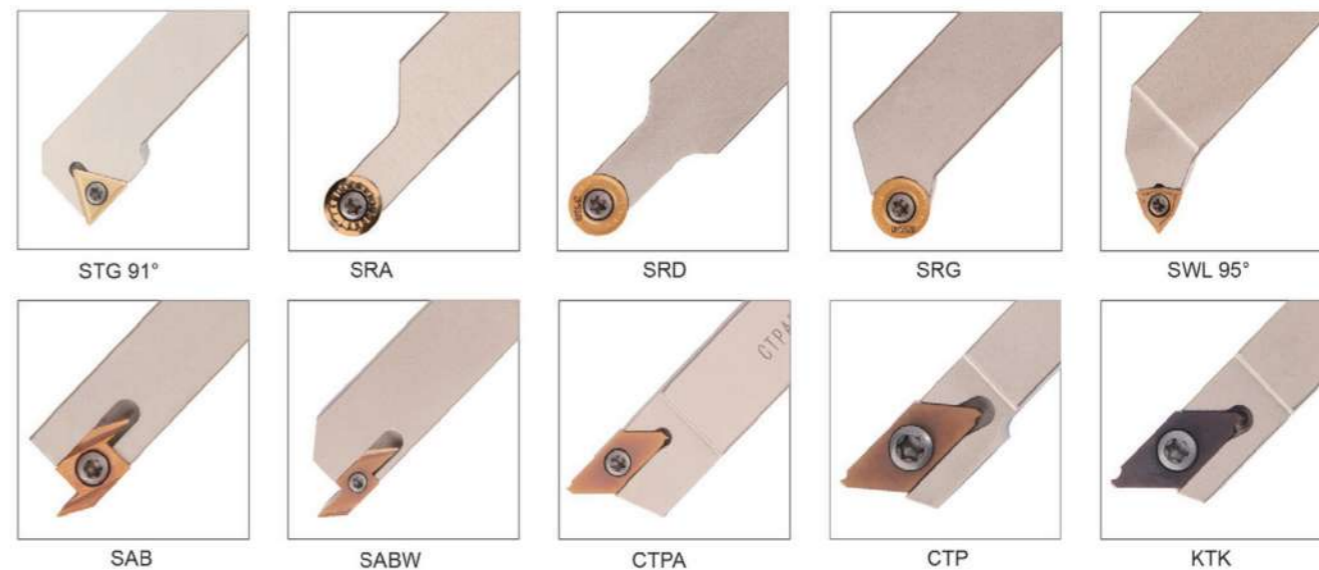
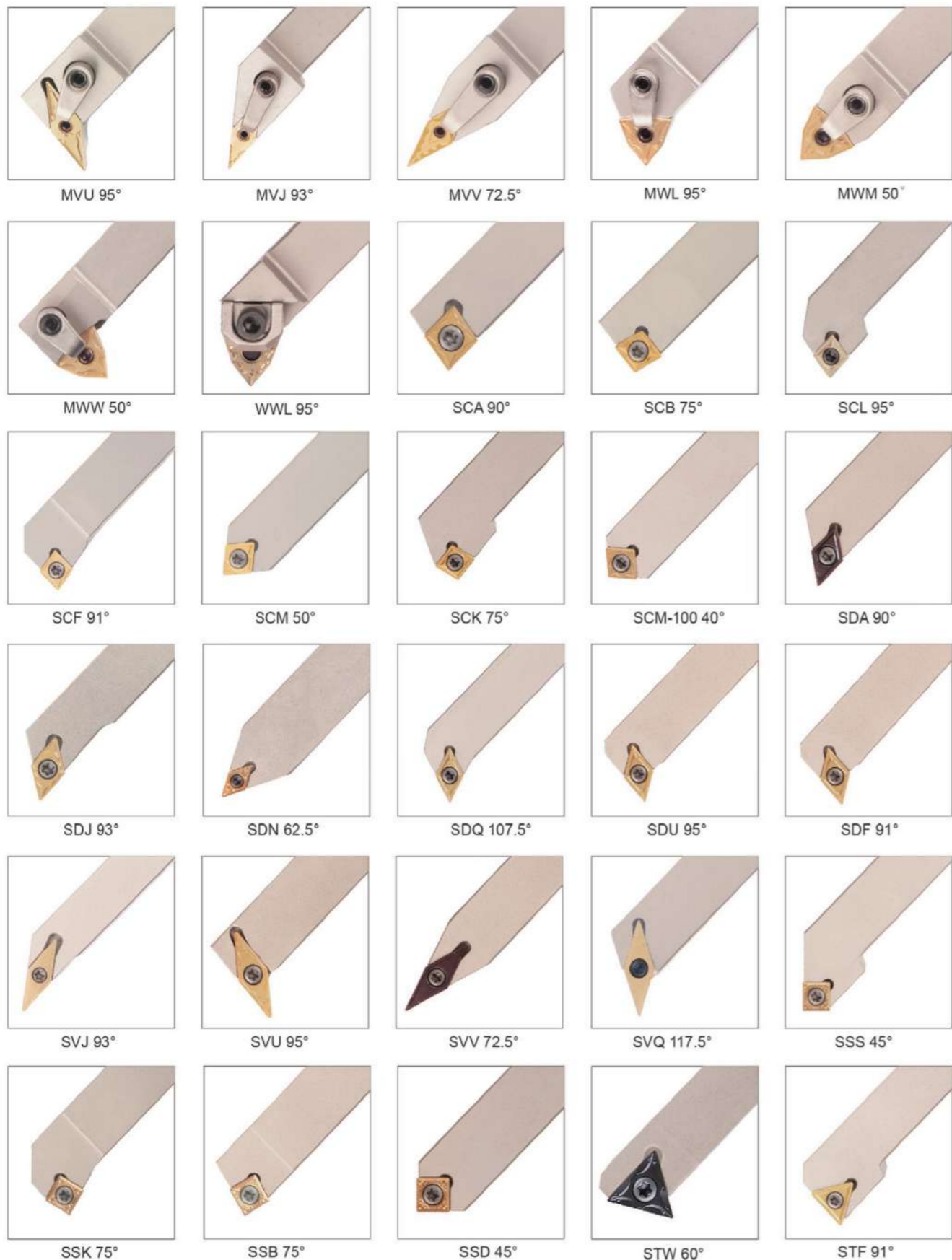
# Резцы для наружного точения



				
MCL 95°	MCB 75°	MCG 91°	MCK 75°	MCF 91°
				
MCM 50°	MCM-100 40°	MCS 45°	MDJ 93°	MDP 62.5°
				
MDQ 107.5°	MDU 95°	MSB 75°	MSD 45°	MSR 75°
				
MSK 75°	MSS 45°	WTQ 105°	WTJ 93°	WTE 60°
				
MTA 90°	MTB 75°	MTE 60°	MTW 60°	MTT 60°
				
MTF 91°	MTG 91°	MTJ 93°	MTQ 105°	MVQ 117.5°



# Резцы для наружного точения



# Резцы для внутреннего точения





# Резцы для обработки резьбы



MVZ 93°

MVQ 117.5°

MVU 95°



SCL 95°

SCL-A 95°

SCL-H 95°

SCZ 93°

SCW 50°



SCK 75°

SDQ 107.5°

SDU 95°

SDJ 93°

SDX 96°



SDZ 93°

SDW 62.5°

STF 91°

STU 95°

STQ 105°



STW 60°

STU-A 95°

STW-A 60°

STFN 91°

SVX 96°



SVW 72.5°

SVJ 93°

SVZ 93°

SVQ 117.5°

SVU 95°



SWL 95°

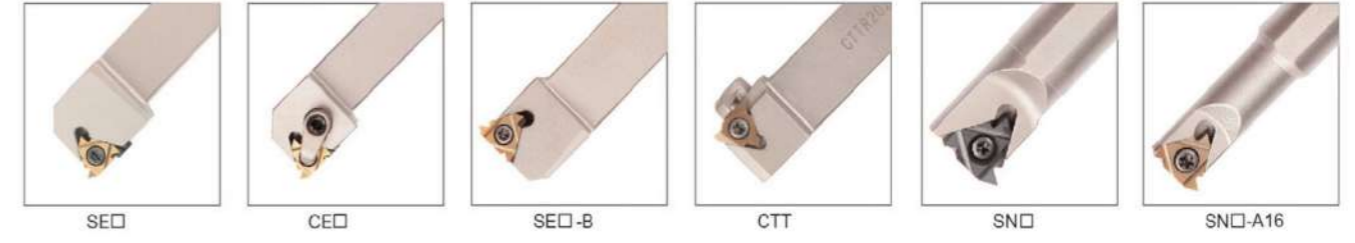
SWU 95°

SWLN 95°

SSS 45°

SSK 75°

# Резцы для обработки резьбы



SE□

CE□

SE□-B

CTT

SN□

SN□-A16

# Резцы для обработки канавок и отрезки



MGEH

MGEH

ZQ

TTE

KGM



MGEV

CGB

SGB

SGE

B-SGE



KTG

CTGFS□

KTGFS□

MGIV

SGIV



SGB

SIG

SNG

MGHH

MGFV

MFH□





M	C	L	N	R	25	25	M	12
1	2	3	4	5	6	7	8	9

A

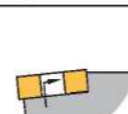
**1 Система закрепления**



**С** закрепление прижимом




**М** закрепление штифтом и прижимом



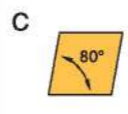
**Р** закрепление рычагом

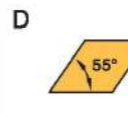


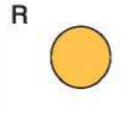
**В** закрепление винтом

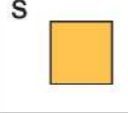


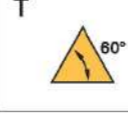
**2 Форма пластины**

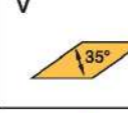
**C**  80°

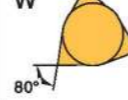
**D**  55°

**R** 

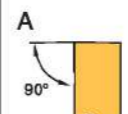
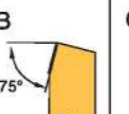
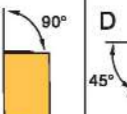
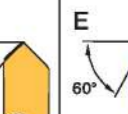

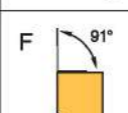
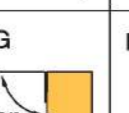
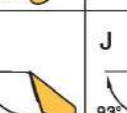
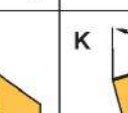
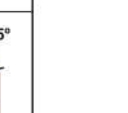
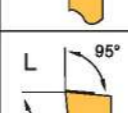
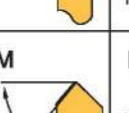
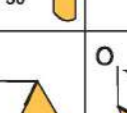
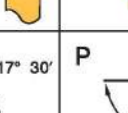

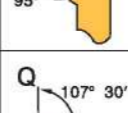

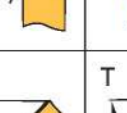
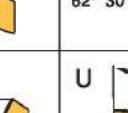


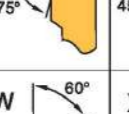
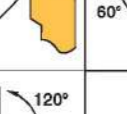
**S** 

**T**  60°

**V**  35°

**W**  80°

**3 Главный угол**

<b>A</b>  90°	<b>B</b>  75°	<b>C</b>  90°	<b>D</b>  45°	<b>E</b>  60°
<b>F</b>  91°	<b>G</b>  91°	<b>H</b>  107° 30'	<b>J</b>  93°	<b>K</b>  75°
<b>L</b>  95°	<b>M</b>  50°	<b>N</b>  63°	<b>O</b>  117° 30'	<b>P</b>  62° 30'
<b>Q</b>  107° 30'	<b>R</b>  75°	<b>S</b>  45°	<b>T</b>  60°	<b>U</b>  95°
<b>V</b>  72° 30'	<b>W</b>  60°	<b>X</b>  120°		

**8 Длина резца**

Код	мм
E	70
F	80
H	100
K	125
M	150
P	170
Q	180
R	200
S	250
T	300

**6 Высота резца**



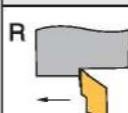
**7 Ширина резца**

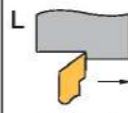


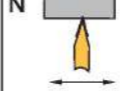
**4 Задний угол пластины**

B	5°
C	7°
D	15°
E	20°
N	0°
P	11°

**5 Направление работы резца**

**R** 

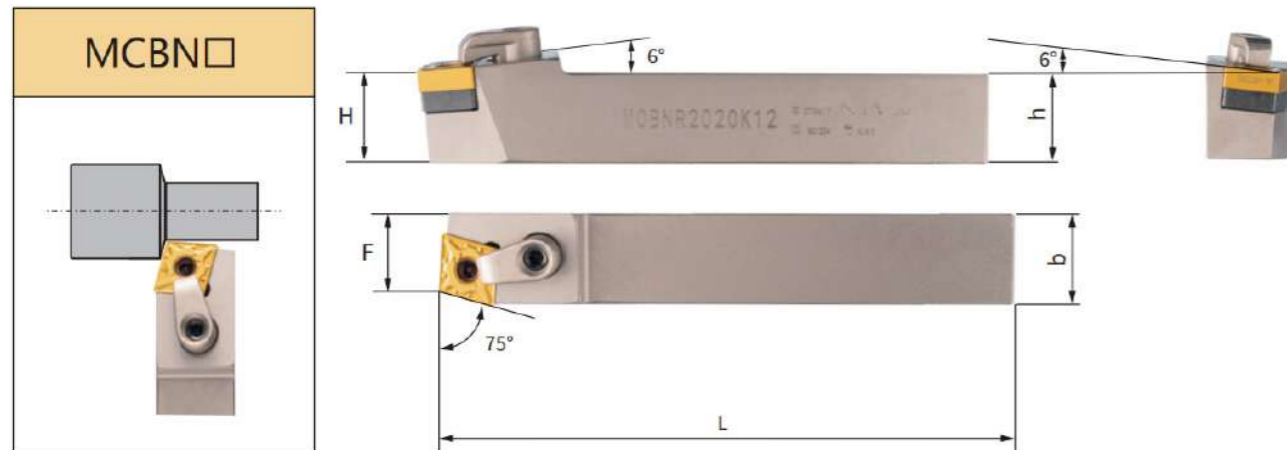
**L** 

**N** 




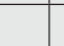


**9 Длина режущей кромки**

<b>C</b>  80°	<b>D</b>  55°	<b>R</b> 	
<b>S</b> 	<b>T</b>  60°	<b>V</b>  35°	<b>W</b>  80°

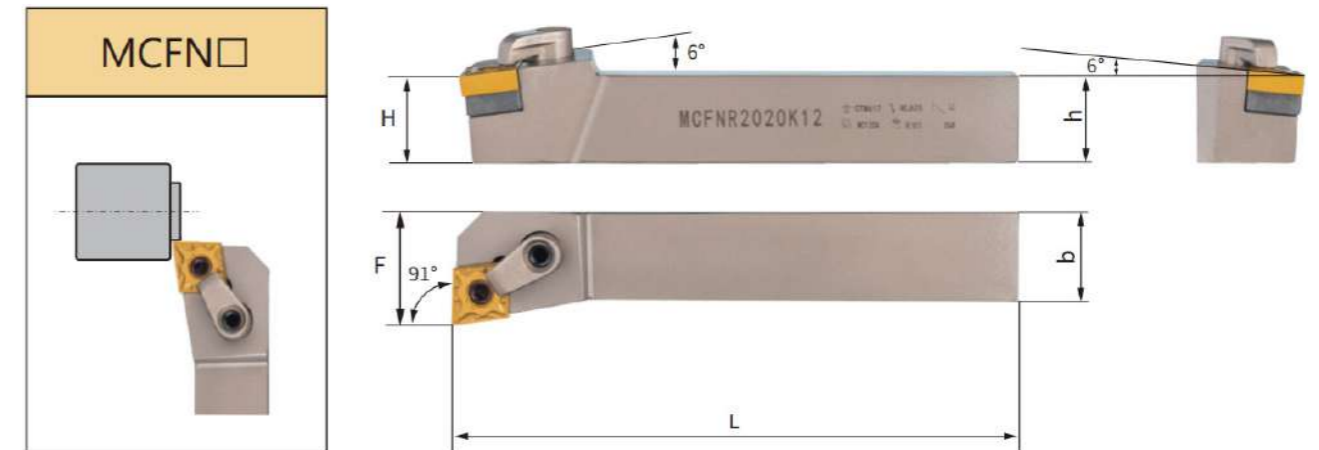
A



Наименование		Размер (мм)					Режущая пластина	Опорная пластина	Центральный винт	Ключ	Прижим	Двойной винт	Ключ
Левый	Правый	h	b	H	F	L							
MCBNL1616H12	MCBNR1616H12	16	16	16	13.5	100	CN□□ 1204□□	MC1204	CTM617	L3	HL1813	ML0625	L3
MCBNL2020K12	MCBNR2020K12	20	20	20	17	125							
MCBNL2525M12	MCBNR2525M12	25	25	25	22	150							
MCBNL3232P12	MCBNR3232P12	32	32	32	29	170							
MCBNL4040R12	MCBNR4040R12	40	40	40	37	200							
MCBNL2525M16	MCBNR2525M16	25	25	25	22	150	CN□□ 1606□□	MC1604	CTM0822	L3	HL2217	ML0830	L4
MCBNL3232P16	MCBNR3232P16	32	32	32	29	170							
MCBNL4040R16	MCBNR4040R16	40	40	40	37	200							
MCBNL3232P19	MCBNR3232P19	32	32	32	28	170	CN□□ 1906□□	MC1904	CTM1022	L4	HL2217	ML0830	L4
MCBNL4040R19	MCBNR4040R19	40	40	40	36	200							

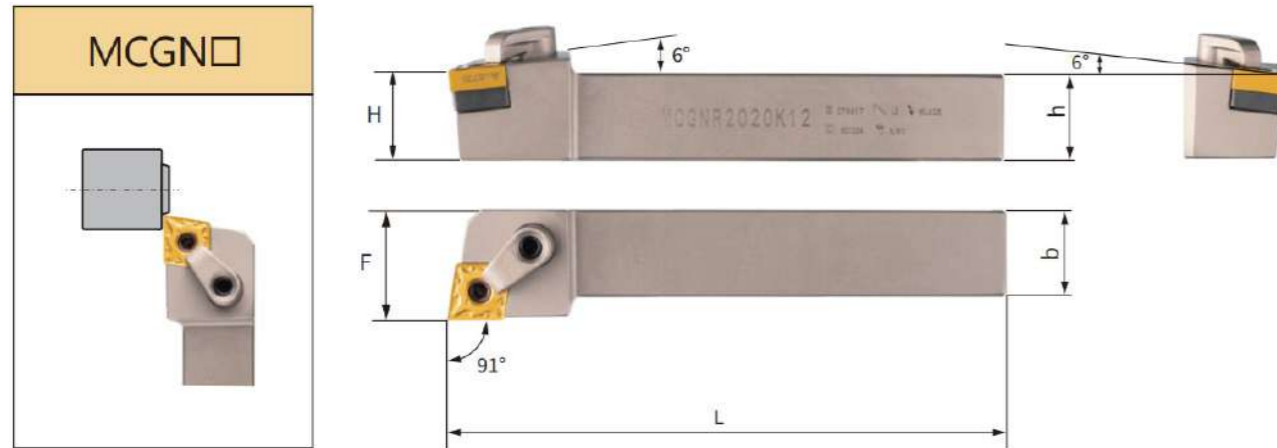
Наименование	Размер (мм)					Режущая пластина	Опорная пластина	Винт опорной пластины	Прижим	Винт прижима	Ключ
	h	b	H	F	L						
DCBNR/L2020K12	20	20	20	17	125	CN□□ 1204□□	MC1204	D6x10	D5260	DM5x21	L3
DCBNR/L2525M12	25	25	25	22	150						
DCBNR/L3232P12	32	32	32	27	170						

A



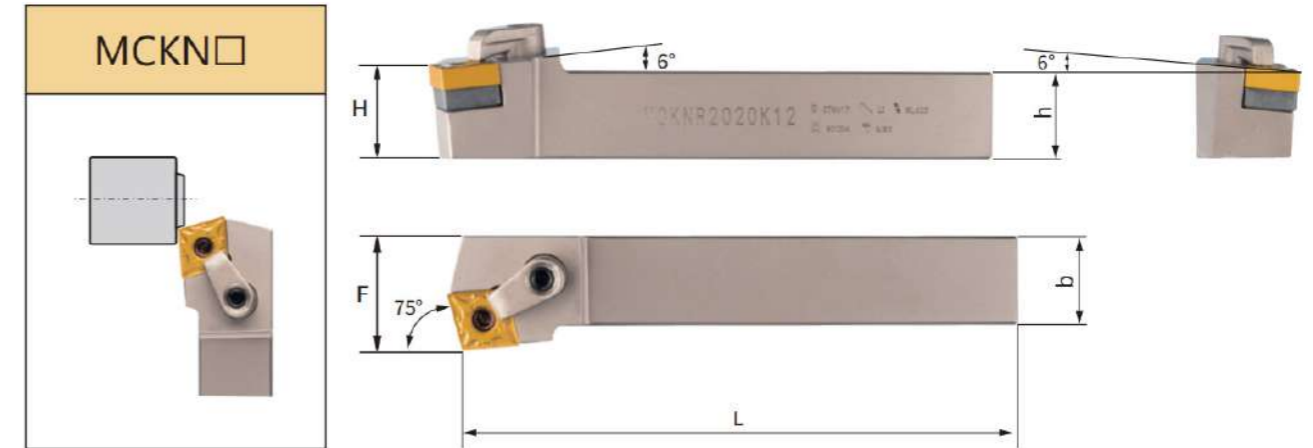
Наименование		Размер (мм)					Режущая пластина	Опорная пластина	Центральный винт	Ключ	Прижим	Двойной винт	Ключ
Левый	Правый	h	b	H	F	L							
MCFNL2020K12	MCFNR2020K12	20	20	20	25	125	CN□□ 1204□□	MC1204	CTM617	L3	HL1813	ML0625	L3
MCFNL2525M12	MCFNR2525M12	25	25	25	32	150							
MCFNL3232P12	MCFNR3232P12	32	32	32	40	170							
MCFNL3232P16	MCFNR3232P16	32	32	32	40	170	CN□□ 1606□□	MC1604	CTM0822	L3	HL2217	ML0830	L4
MCFNL3232P19	MCFNR3232P19	32	32	32	40	170							

A









Наименование		Размер (мм)					Режущая пластина	Опорная пластина	Центральный винт	Ключ	Прижим	Двойной винт	Ключ
Левый	Правый	h	b	H	F	L							
MCGNL1616H12	MCGNR1616H12	16	16	16	20	100	CN□□ 1204□□	MC1204	CTM617	L3	HL1813	ML0625	L3
MCGNL2020K12	MCGNR2020K12	20	20	20	25	125							
MCGNL2525M12	MCGNR2525M12	25	25	25	32	150							
MCGNL3232P12	MCGNR3232P12	32	32	32	40	170							
MCGNL4040R12	MCGNR4040R12	40	40	40	50	200							
MCGNL2525M16	MCGNR2525M16	25	25	25	32	150	CN□□ 1606□□	MC1604	CTM0822	L3	HL2217	ML0830	L4
MCGNL3232P16	MCGNR3232P16	32	32	32	40	170							
MCGNL4040R16	MCGNR4040R16	40	40	40	50	200							
MCGNL2525M19	MCGNR2525M19	25	25	25	32	150	CN□□ 1906□□	MC1904	CTM1022	L4	HL2217	ML0830	L4
MCGNL3232P19	MCGNR3232P19	32	32	32	40	170							
MCGNL4040R19	MCGNR4040R19	40	40	40	50	200							

A

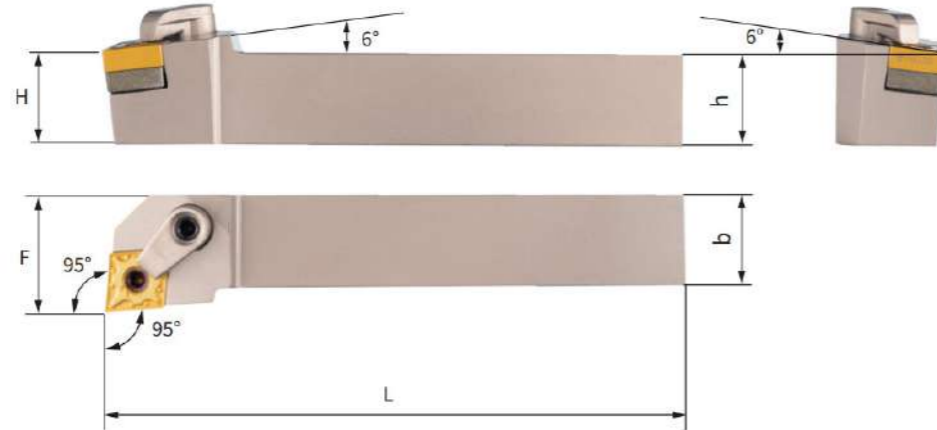
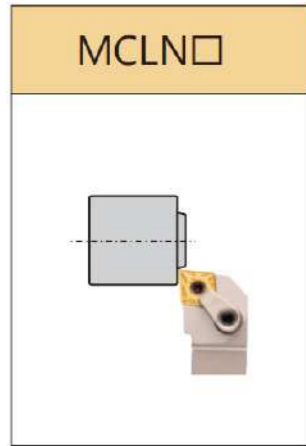


Наименование		Размер (мм)					Режущая пластина	Опорная пластина	Центральный винт	Ключ	Прижим	Двойной винт	Ключ
Левый	Правый	h	b	H	F	L							
MCKNL1616H12	MCKNR1616H12	16	16	16	20	100	CN□□ 1204□□	MC1204	CTM617	L3	HL1813	ML0625	L3
MCKNL2020K12	MCKNR2020K12	20	20	20	25	125							
MCKNL2525M12	MCKNR2525M12	25	25	25	32	150							
MCKNL3232P12	MCKNR3232P12	32	32	32	40	170							
MCKNL4040R12	MCKNR4040R12	40	40	40	50	200							
MCKNL2525M16	MCKNR2525M16	25	25	25	32	150	CN□□ 1606□□	MC1604	CTM0822	L3	HL2217	ML0830	L4
MCKNL3232P16	MCKNR3232P16	32	32	32	40	170							
MCKNL4040R16	MCKNR4040R16	40	40	40	50	200							
MCKNL3232P19	MCKNR3232P19	32	32	32	40	170	CN□□ 1906□□	MC1904	CTM1022	L4	HL2217	ML0830	L4
MCKNL4040R19	MCKNR4040R19	40	40	40	50	200							

Наименование	Размер (мм)					Режущая пластина	Опорная пластина	Винт опорной пластины	Прижим	Винт прижима	Ключ
	h	b	H	F	L						
DCKNR/L2020K12	20	20	20	25	125	CN□□ 1204□□	MC1204	D6x10	D5260	DM5x21	L3
DCKNR/L2525M12	25	25	25	32	150						
DCKNR/L3232P12	32	32	32	40	170						



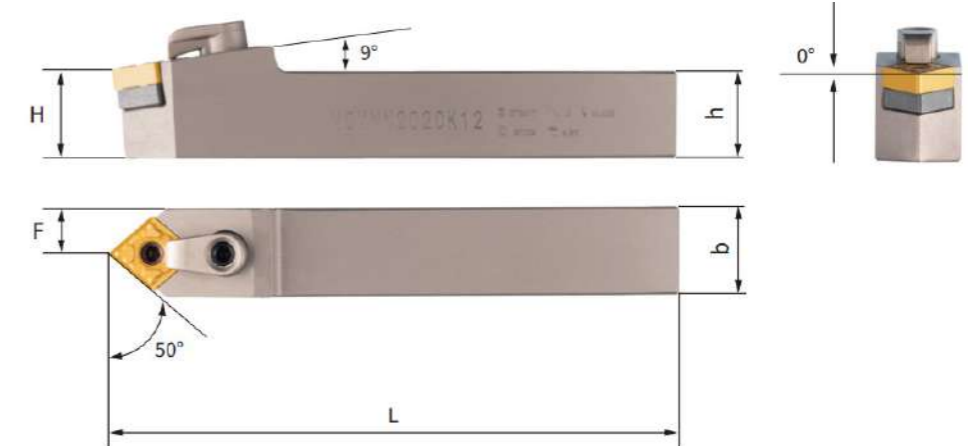
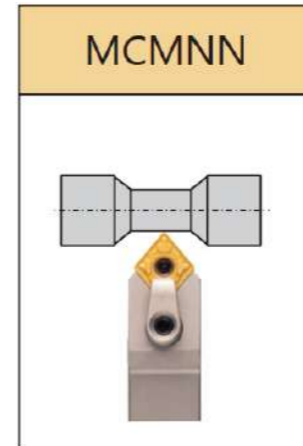
A



Наименование		Размер (мм)					Режущая пластина	Опорная пластина	Центральный винт	Ключ	Прижим	Двойной винт	Ключ
Левый	Правый	h	b	H	F	L							
MCLNL1616H12	MCLNR1616H12	16	16	16	20	100	CN□□ 1204□□	MC1204	CTM617	L3	HL1813	ML0625	L3
MCLNL2020K12	MCLNR2020K12	20	20	20	25	125							
MCLNL2525M12	MCLNR2525M12	25	25	25	32	150							
MCLNL3232P12	MCLNR3232P12	32	32	32	40	170							
MCLNL4040R12	MCLNR4040R12	40	40	40	50	200							
MCLNL2525M16	MCLNR2525M16	25	25	25	32	150	CN□□ 1606□□	MC1604	CTM0822	L3	HL2217	ML0830	L4
MCLNL3232P16	MCLNR3232P16	32	32	32	40	170							
MCLNL4040R16	MCLNR4040R16	40	40	40	50	200							
MCLNL2525M19	MCLNR2525M19	25	25	25	32	150	CN□□ 1906□□	MC1904	CTM1022	L4	HL2217	ML0830	L4
MCLNL3232P19	MCLNR3232P19	32	32	32	40	170							
MCLNL4040R19	MCLNR4040R19	40	40	40	50	200							

Наименование	Размер (мм)					Режущая пластина	Опорная пластина	Винт опорной пластины	Прижим	Винт прижима	Ключ
	h	b	H	F	L						
DCLNR/L1616H12	16	16	16	20	100	CN□□ 1204□□	MC1204	D6x10	D5260	DM5x21	L3
DCLNR/L2020K12	20	20	20	25	125						
DCLNR/L2525M12	25	25	25	32	150						
DCLNR/L3232P12	32	32	32	40	170						

MCMNN



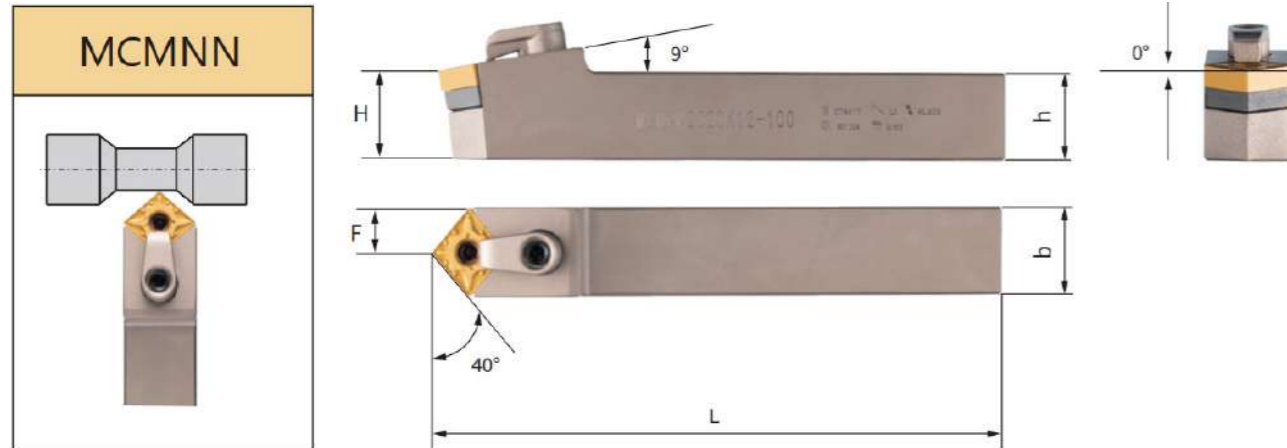
A

Наименование	Размер (мм)					Режущая пластина	Опорная пластина	Центральный винт	Ключ	Прижим	Двойной винт	Ключ
	h	b	H	F	L							
MCMNN1616H12	16	16	16	20	100	CN□□ 1204□□	MC1204	CTM617	L3	HL1813	ML0625	L3
MCMNN2020K12	20	20	20	25	125							
MCMNN2525M12	25	25	25	32	150							
MCMNN3232P12	32	32	32	40	170							
MCMNN4040R12	40	40	40	50	200							
MCMNN2525M16	25	25	25	32	150	CN□□ 1606□□	MC1604	CTM0822	L3	HL2217	ML0830	L4
MCMNN3232P16	32	32	32	40	170							
MCMNN4040R16	40	40	40	50	200							
MCMNN3232P19	32	32	32	40	170	CN□□ 1906□□	MC1904	CTM1022	L4	HL2217	ML0830	L4
MCMNN4040R19	40	40	40	50	200							

Наименование	Размер (мм)					Режущая пластина	Опорная пластина	Винт опорной пластины	Прижим	Винт прижима	Ключ
	h	b	H	F	L						
DCMNN2020K12	20	20	20	25	125	CN□□ 1204□□	MC1204	D6x10	D5260	DM5x21	L3
DCMNN2525M12	25	25	25	32	150						
DCMNN3232P12	32	32	32	40	170						



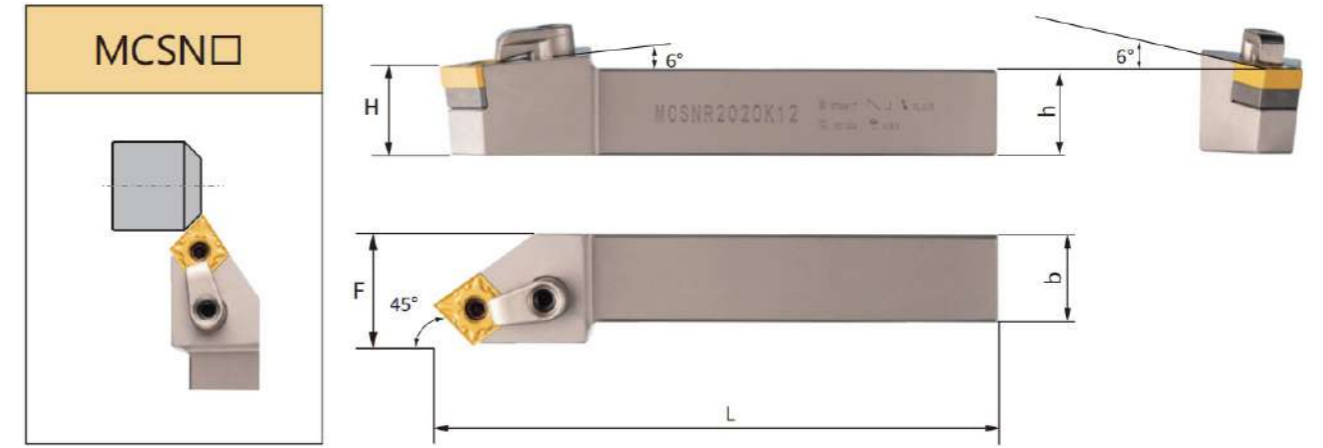
A



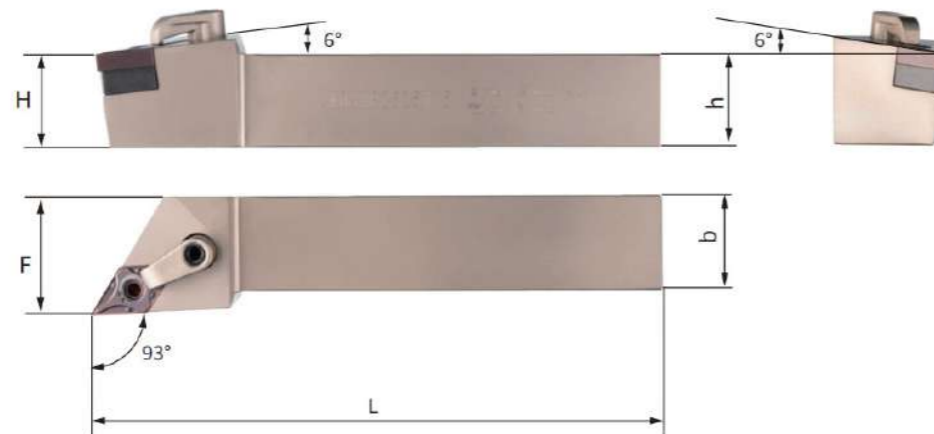
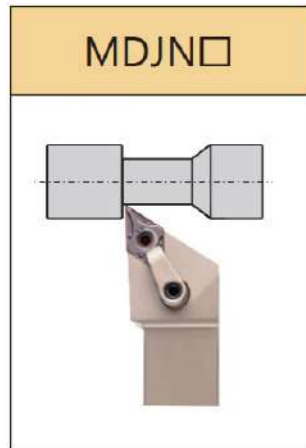
Наименование	Размер (мм)					Режущая пластина	Опорная пластина	Центральный винт	Ключ	Прижим	Двойной винт	Ключ
	h	b	H	F	L							
MCMNN1616H12-100	16	16	16	20	100	CN□□ 1204□□	MC1204	CTM617	L3	HL1813	ML0625	L3
MCMNN2020K12-100	20	20	20	25	125							
MCMNN2525M12-100	25	25	25	32	150							
MCMNN3232P12-100	32	32	32	40	170							
MCMNN4040R12-100	40	40	40	50	200							
MCMNN2525M16-100	25	25	25	32	150	CN□□ 1606□□	MC1604	CTM0822	L3	HL2217	ML0830	L4
MCMNN3232P16-100	32	32	32	40	170							
MCMNN4040R16-100	40	40	40	50	200							
MCMNN3232P19-100	32	32	32	40	170	CN□□ 1906□□	MC1904	CTM1022	L4	HL2217	ML0830	L4
MCMNN4040R19-100	40	40	40	50	200							

Наименование	Размер (мм)					Режущая пластина	Опорная пластина	Винт опорной пластины	Прижим	Винт прижима	Ключ
	h	b	H	F	L						
DCMNN2020K12-100	20	20	20	25	125	CN□□ 1204□□	MC1204	D6x10	D5260	DM5x21	L3
DCMNN2525M12-100	25	25	25	32	150						
DCMNN3232P12-100	32	32	32	40	170						

A

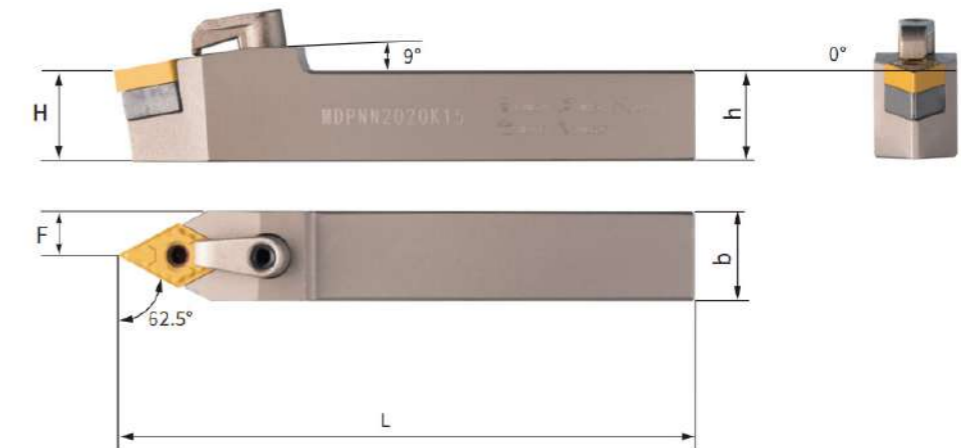
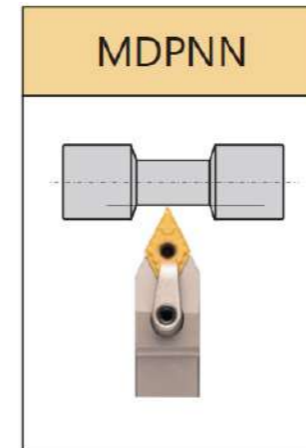


Наименование		Размер (мм)					Режущая пластина	Опорная пластина	Центральный винт	Ключ	Прижим	Двойной винт	Ключ
Левый	Правый	h	b	H	F	L							
MCSNL2020K12	MCSNR2020K12	20	20	20	25	125	CN□□ 1204□□	MC1204	CTM617	L3	HL1813	ML0625	L3
MCSNL2525M12	MCSNR2525M12	25	25	25	32	150							

**A**


Наименование		Размер (мм)					Режущая пластина	Опорная пластина	Центральный винт	Ключ	Прижим	Двойной винт	Ключ
Левый	Правый	h	b	H	F	L							
MDJNL1616H11	MDJNR1616H11	16	16	16	20	100	DN□□ 1104□□	MD1103	CTM513	L2	HL1813	ML0625	L3
MDJNL2020K11	MDJNR2020K11	20	20	20	25	125							
MDJNL2525M11	MDJNR2525M11	25	25	25	32	150							
MDJNL2020K15	MDJNR2020K15	20	20	20	25	125	DN□□ 1504□□	MD1506	CTM619	L3	HL2213	ML0625	L3
MDJNL2525M15	MDJNR2525M15	25	25	25	32	150							
MDJNL3232P15	MDJNR3232P15	32	32	32	40	170	DN□□ 1506□□	MD1504					
MDJNL4040R15	MDJNR4040R15	40	40	40	50	200							

Наименование	Размер (мм)					Режущая пластина	Опорная пластина	Винт опорной пластины	Прижим	Винт прижима	Ключ
	h	b	H	F	L						
DDJNR/L1616K11	16	16	16	20	100	DN□□ 1104□□	MD1103	D5x9	D3230	M5x21	L3
DDJNR/L2020K11	20	20	20	25	125						
DDJNR/L2525M11	25	25	25	32	150						
DDJNR/L2020K15	20	20	20	25	125	DN□□ 1504□□ DN□□ 1506□□	MD1506	D6x10	D5260	M5x21	L3
DDJNR/L2525M15	25	25	25	32	150						
DDJNR/L3232P15	32	32	32	40	170						

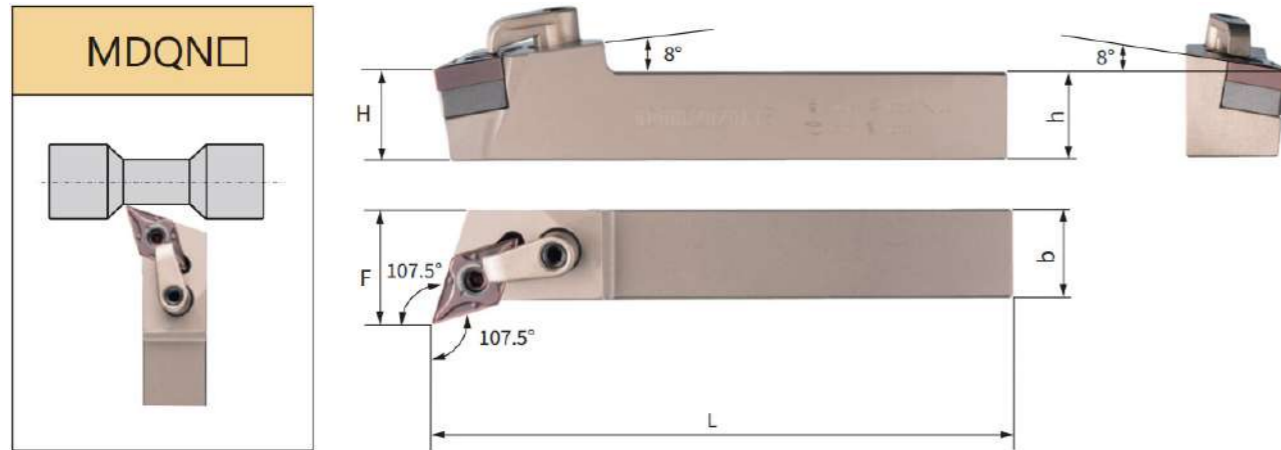
**MDPNN**


Наименование	Размер (мм)					Режущая пластина	Опорная пластина	Центральный винт	Ключ	Прижим	Двойной винт	Ключ
	h	b	H	F	L							
MDPNN1616H11	16	16	16	20	100	DN□□ 1104□□	MD1103	CTM513	L2	HL1813	ML0625	L3
MDPNN2020K11	20	20	20	25	125							
MDPNN2525M11	25	25	25	32	150							
MDPNN2020K15	20	20	20	25	125	DN□□ 1504□□	MD1506	CTM619	L3	HL2213	ML0625	L3
MDPNN2525M15	25	25	25	32	150							
MDPNN3232P15	32	32	32	40	170	DN□□ 1506□□	MD1504					
MDPNN4040R15	40	40	40	50	200							






Наименование	Размер (мм)					Режущая пластина	Опорная пластина	Винт опорной пластины	Прижим	Винт прижима	Ключ
	h	b	H	F	L						
DDPNN1616K11	16	16	16	20	100	DN□□ 1104□□	MD1103	D5x9	D3230	M5x21	L3
DDPNN2020K11	20	20	20	25	125						
DDPNN2525M11	25	25	25	32	150						
DDPNN2020K15	20	20	20	25	125	DN□□ 1504□□ DN□□ 1506□□	MD1506	D6x10	D5260	M5x21	L3
DDPNN2525M15	25	25	25	32	150						
DDPNN3232P15	32	32	32	40	170						



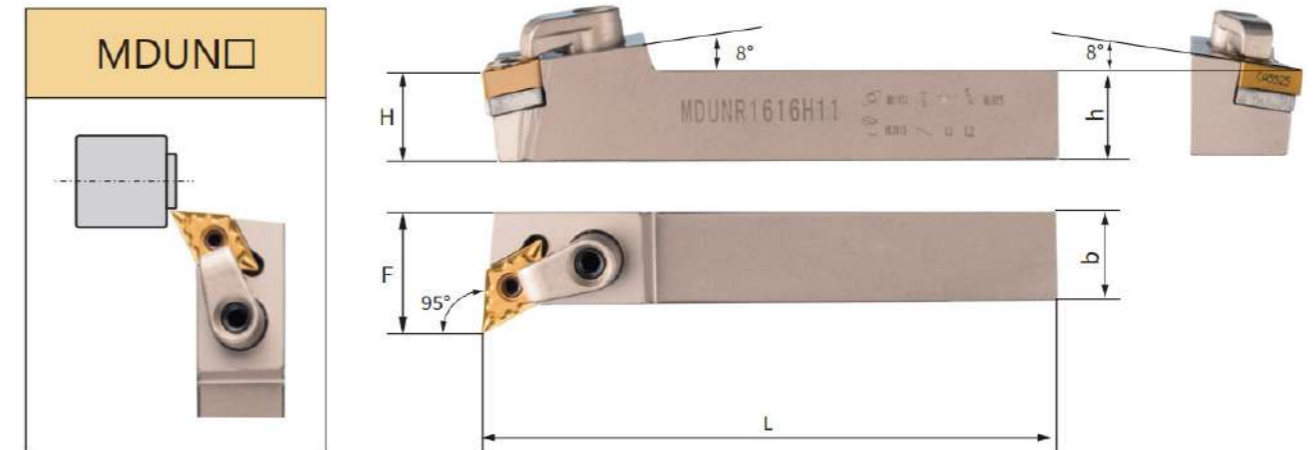
A



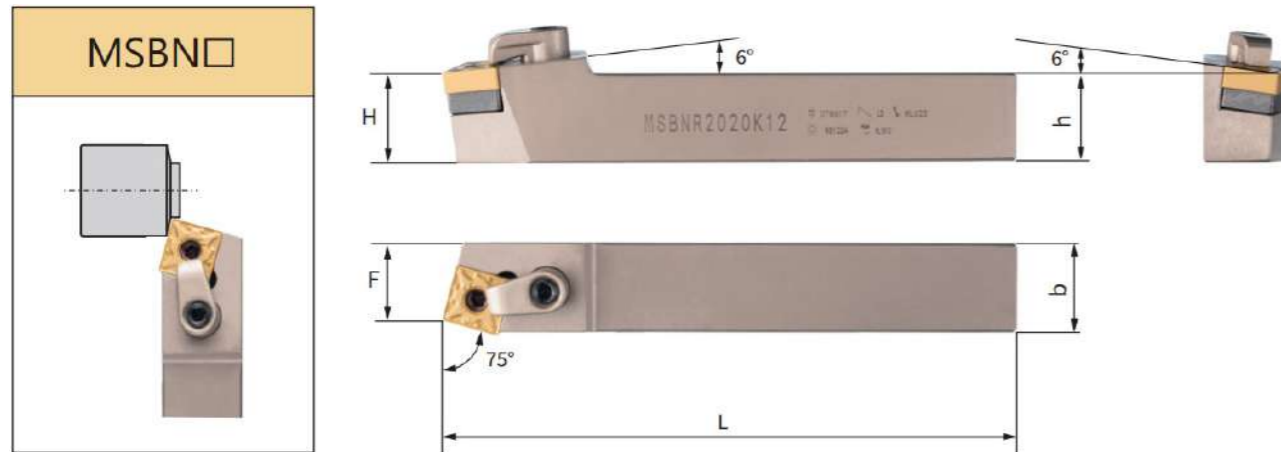
Наименование		Размер (мм)					Режущая пластина	Опорная пластина	Центральный винт	Ключ	Прижим	Двойной винт	Ключ
Левый	Правый	h	b	H	F	L							
MDQNL1616H11	MDQNR1616H11	16	16	16	20	100	DN□□ 1104□□	MD1103	CTM513	L2	HL1813	ML0625	L3
MDQNL2020K11	MDQNR2020K11	20	20	20	25	125							
MDQNL2525M11	MDQNR2525M11	25	25	25	32	150							
MDQNL2020K15	MDQNR2020K15	20	20	20	25	125	DN□□ 1504□□ DN□□ 1506□□	MD1506 MD1504	CTM619	L3	HL2213	ML0625	L3
MDQNL2525M15	MDQNR2525M15	25	25	25	32	150							
MDQNL3232P15	MDQNR3232P15	32	32	32	40	170							

Наименование	Размер (мм)					Режущая пластина	Опорная пластина	Винт опорной пластины	Прижим	Винт прижима	Ключ
	h	b	H	F	L						
DDQNR/L2020K15	20	20	20	25	125	DN□□ 1504□□ DN□□ 1506□□	MD1506 MD1504	D6x10	D5260	M5x21	L3
DDQNR/L2525M15	25	25	25	32	150						
DDQNR/L3232P15	32	32	32	40	170						







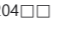
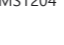


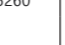
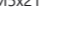
A

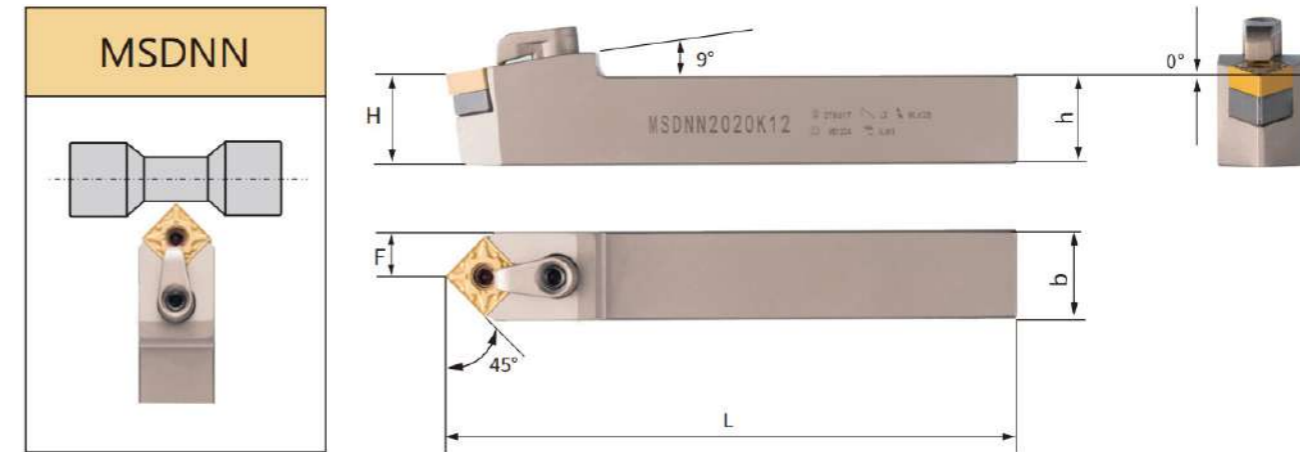


Наименование		Размер (мм)					Режущая пластина	Опорная пластина	Центральный винт	Ключ	Прижим	Двойной винт	Ключ
Левый	Правый	h	b	H	F	L							
MDUNL1616H11	MDUNR1616H11	16	16	16	20	100	DN□□ 1104□□	MD1103	CTM513	L2	HL1813	ML0625	L3
MDUNL2020K11	MDUNR2020K11	20	20	20	25	125							
MDUNL2525M11	MDUNR2525M11	25	25	25	32	150							
MDUNL2020K15	MDUNR2020K15	20	20	20	25	125	DN□□ 1504□□ DN□□ 1506□□	MD1506 MD1504	CTM619	L3	HL2213	ML0625	L3
MDUNL2525M15	MDUNR2525M15	25	25	25	32	150							

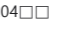
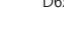
**A**


Наименование		Размер (мм)					Режущая пластина	Опорная пластина	Центральный винт	Ключ	Прижим	Двойной винт	Ключ
Левый	Правый	h	b	H	F	L							
MSBNL1616H12	MSBNR1616H12	16	16	16	13.5	100							
MSBNL2020K12	MSBNR2020K12	20	20	20	17	125							
MSBNL2525M12	MSBNR2525M12	25	25	25	22	150							
MSBNL3232P12	MSBNR3232P12	32	32	32	25	170							
MSBNL4040R12	MSBNR4040R12	40	40	40	37	200							
MSBNL2020K15	MSBNR2020K15	20	20	20	17	125							
MSBNL2525M15	MSBNR2525M15	25	25	25	22	150							
MSBNL3232P15	MSBNR3232P15	32	32	32	29	170							
MSBNL4040R15	MSBNR4040R15	40	40	40	37	200							
MSBNL3232P19	MSBNR3232P19	32	32	32	28	170							
MSBNL4040R19	MSBNR4040R19	40	40	40	36	200							

Наименование	Размер (мм)					Режущая пластина	Опорная пластина	Винт опорной пластины	Прижим	Винт прижима	Ключ
	h	b	H	F	L						
DSBNR/L2020K12	20	20	20	17	125						
DSBNR/L2525M12	25	25	25	22	150						
DSBNR/L3232P12	32	32	32	27	170						

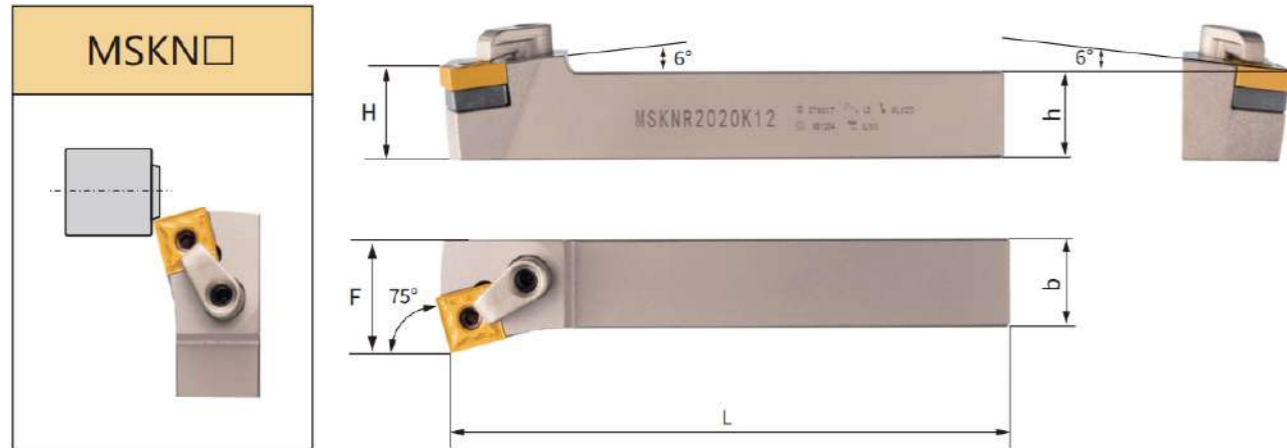


Наименование	Размер (мм)					Режущая пластина	Опорная пластина	Центральный винт	Ключ	Прижим	Двойной винт	Ключ							
	h	b	H	F	L														
MSDNN1616H12	16	16	16	8	100														
MSDNN2020K12	20	20	20	10	125														
MSDNN2525M12	25	25	25	12.5	150														
MSDNN3232P12	32	32	32	16	170														
MSDNN2525M15	25	25	25	12.5	150														
MSDNN3232P15	32	32	32	16	170														
MSDNN3232P19	32	32	32	16	170														
MSDNN4040R19	40	40	40	20	200														

Наименование	Размер (мм)					Режущая пластина	Опорная пластина	Винт опорной пластины	Прижим	Винт прижима	Ключ
	h	b	H	F	L						
DSDNN1616H12	16	16	16	8	100						
DSDNN2020K12	20	20	20	10	125						
DSDNN2525M12	25	25	25	12.5	150						
DSDNN3232P12	32	32	32	16	170						

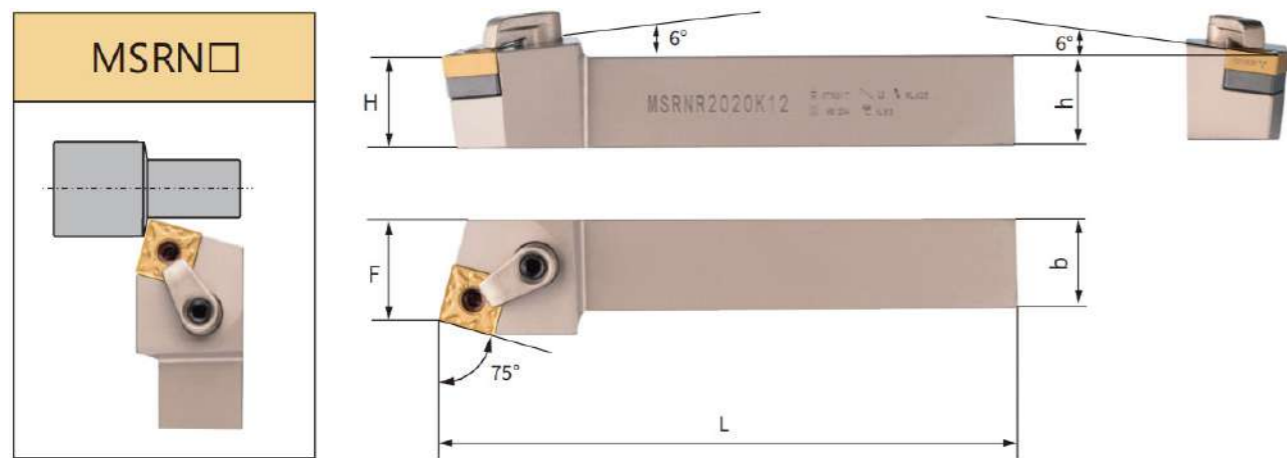


A

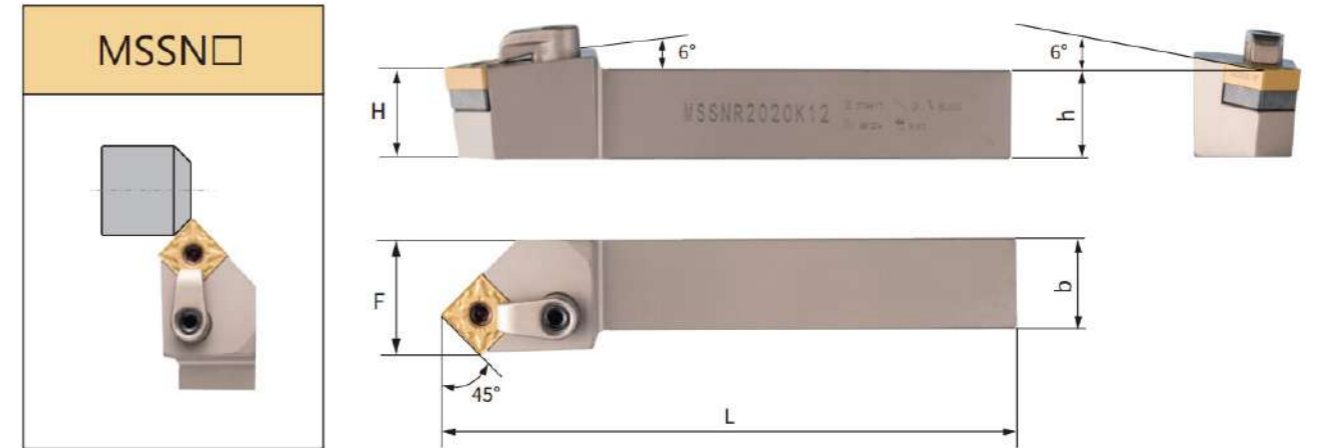


Наименование		Размер (мм)					Режущая пластина	Опорная пластина	Центральный винт	Ключ	Прижим	Двойной винт	Ключ
Левый	Правый	h	b	H	F	L							
MSKNL1616H12	MSKNR1616H12	16	16	16	20	100	SN□□ 1204□□	MS1204	CTM617	L3	HL1813	ML0625	L3
MSKNL2020K12	MSKNR2020K12	20	20	20	25	125							
MSKNL2525M12	MSKNR2525M12	25	25	25	32	150							
MSKNL3232P12	MSKNR3232P12	32	32	32	40	170							
MSKNL2525M15	MSKNR2525M15	25	25	25	32	150	SN□□ 1506□□	MS1504	CTM0822	L3	HL2217	ML0830	L4
MSKNL3232P15	MSKNR3232P15	32	32	32	40	170							
MSKNL3232P19	MSKNR3232P19	32	32	32	40	170	SN□□ 1906□□	MS1904	CTM1022	L4	HL2217	ML0830	L4
MSKNL4040R19	MSKNR4040R19	40	40	40	50	200							

Наименование	Размер (мм)					Режущая пластина	Опорная пластина	Винт опорной пластины	Прижим	Винт прижима	Ключ
	h	b	H	F	L						
DSKNR/L2020K12	20	20	20	25	125	SN□□ 1204□□	MS1204	D6x10	D5260	M5x21	L3
DSKNR/L2525M12	25	25	25	32	150						
DSKNR/L3232P12	32	32	32	40	170						



Наименование		Размер (мм)					Режущая пластина	Опорная пластина	Центральный винт	Ключ	Прижим	Двойной винт	Ключ
Левый	Правый	h	b	H	F	L							
MSRNL2020K12	MSRNR2020K12	20	20	20	21.5	125	SN□□ 1204□□	MS1204	CTM617	L3	HL1813	ML0625	L3
MSRNL2525M12	MSRNR2525M12	25	25	25	28.5	150							
MSRNL3232P12	MSRNR3232P12	32	32	30	36.5	170							

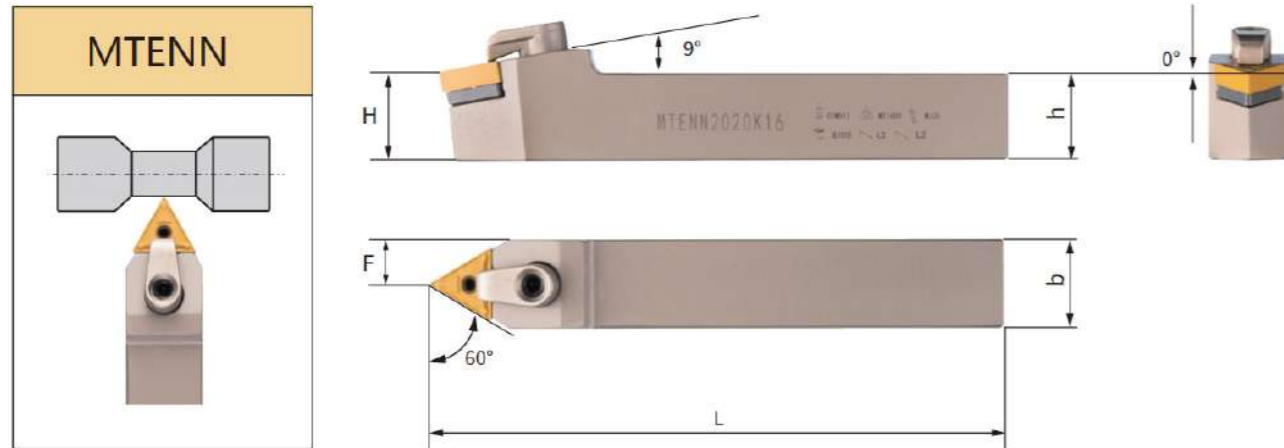


Наименование		Размер (мм)					Режущая пластина	Опорная пластина	Центральный винт	Ключ	Прижим	Двойной винт	Ключ
Левый	Правый	h	b	H	F	L							
MSSNL1616H12	MSSNR1616H12	16	16	16	20	100	SN□□ 1204□□	MS1204	CTM617	L3	HL1813	ML0625	L3
MSSNL2020K12	MSSNR2020K12	20	20	20	25	125							
MSSNL2525M12	MSSNR2525M12	25	25	25	32	150							
MSSNL3232P12	MSSNR3232P12	32	32	32	40	170							
MSSNL4040R12	MSSNR4040R12	40	40	40	50	200	SN□□ 1506□□	MS1504	CTM0822	L3	HL2217	ML0830	L4
MSSNL2525M15	MSSNR2525M15	25	25	25	32	150							
MSSNL3232P15	MSSNR3232P15	32	32	32	40	170	SN□□ 1906□□	MS1904	CTM1022	L4	HL2217	ML0830	L4
MSSNL4040R15	MSSNR4040R15	40	40	40	50	200							
MSSNL3232P19	MSSNR3232P19	32	32	32	40	170							
MSSNL4040R19	MSSNR4040R19	40	40	40	50	200							

Наименование	Размер (мм)					Режущая пластина	Опорная пластина	Винт опорной пластины	Прижим	Винт прижима	Ключ
	h	b	H	F	L						
DSSNR/L2020K12	20	20	20	17	125	SN□□ 1204□□	MS1204	D6x10	D5260	M5x21	L3
DSSNR/L2525M12	25	25	25	22	150						
DSSNR/L3232P12	32	32	32	27	170						

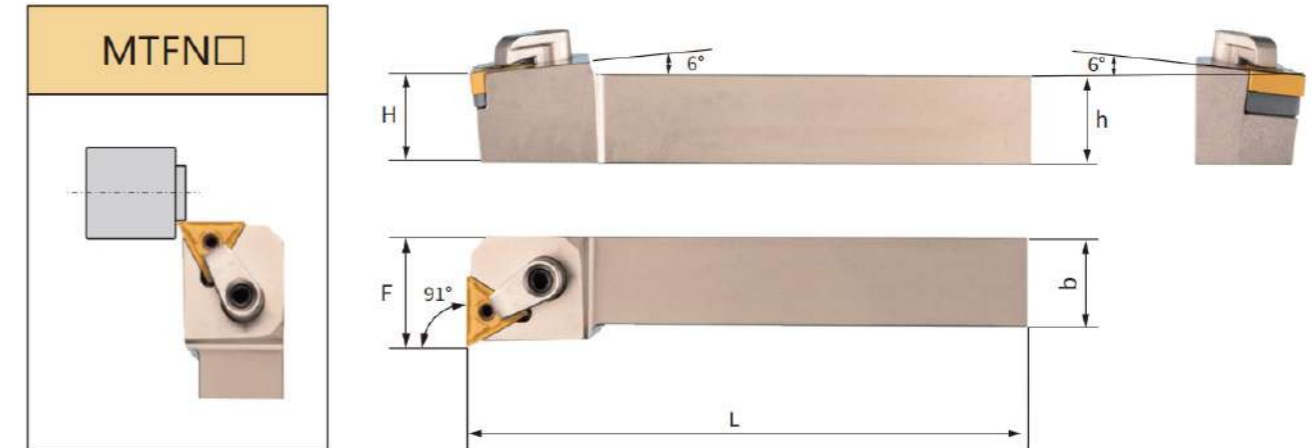
A

A



Наименование	Размер (мм)					Режущая пластина	Опорная пластина	Центральный винт	Ключ	Прижим	Двойной винт	Ключ
	h	b	H	F	L							
MTENN1616H16	16	16	16	8	100	TN□□ 1604□□	MT1603	CTM513	L2	HL1813	ML0625	L3
MTENN2020K16	20	20	20	10	125							
MTENN2525M16	25	25	25	12.5	150							
MTENN3232P16	32	32	32	16	170	TN□□ 2204□□	MT2204	CTM617	L3	HL1917	ML0830	L4
MTENN2525M22	25	25	25	12.5	150							
MTENN3232P22	32	32	32	16	170							

A

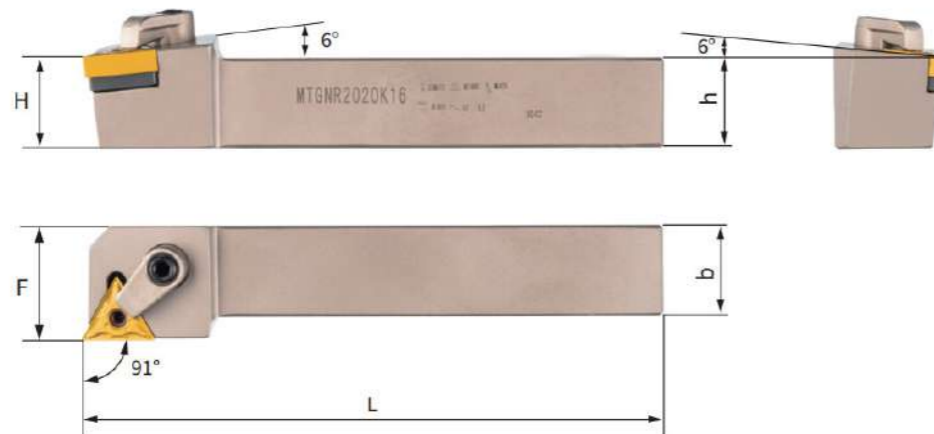
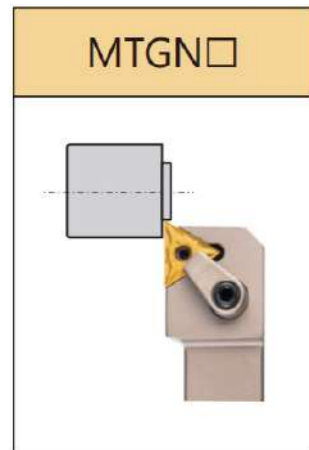






Наименование		Размер (мм)					Режущая пластина	Опорная пластина	Центральный винт	Ключ	Прижим	Двойной винт	Ключ
Левый	Правый	h	b	H	F	L							
MTFNL1616H16	MTFNR1616H16	16	16	16	20	100	TN□□ 1604□□	MT1603	CTM513	L2	HL1813	ML0625	L3
MTFNL2020K16	MTFNR2020K16	20	20	20	25	125							
MTFNL2525M16	MTFNR2525M16	25	25	25	32	150							
MTFNL3232P16	MTFNR3232P16	32	32	32	40	170							





Наименование	Размер (мм)					Режущая пластина	Опорная пластина	Винт опорной пластины	Прижим	Винт прижима	Ключ
	h	b	H	F	L						
DTFNR/L1616H16	16	16	16	20	100	TN□□ 1604□□	MT1603	D5x9	D3230	M5x21	L3
DTFNR/L2020K16	20	20	20	25	125						
DTFNR/L2525M16	25	25	25	32	150						
DTFNR/L3232P16	32	32	32	40	170						



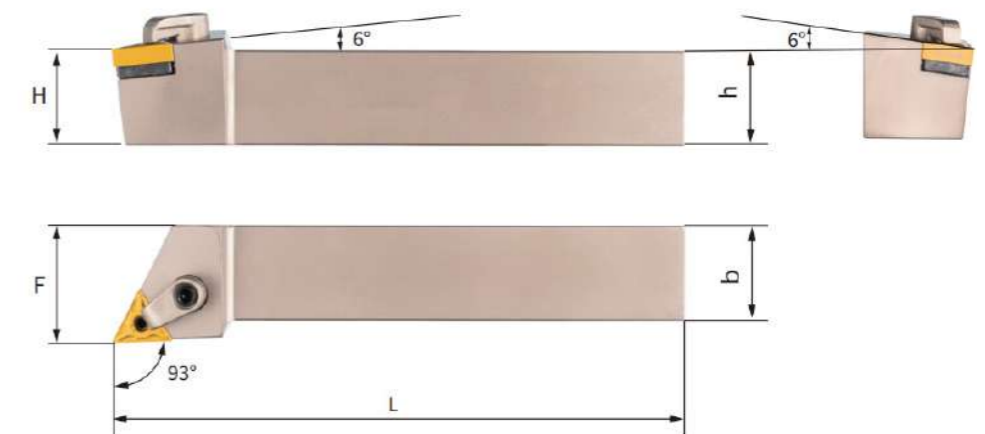
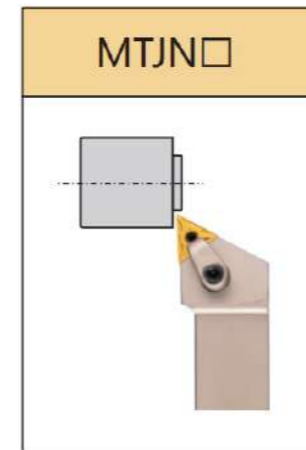
A

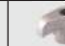


Наименование		Размер (мм)					Режущая пластина	Опорная пластина	Центральный винт	Ключ	Прижим	Двойной винт	Ключ
Левый	Правый	h	b	H	F	L							
MTGNL1616H16	MTGNR1616H16	16	16	16	20	100	TN□□ 1604□□	MT1603	CTM513	L2	HL1813	ML0625	L3
MTGNL2020K16	MTGNR2020K16	20	20	20	25	125							
MTGNL2525M16	MTGNR2525M16	25	25	25	32	150							
MTGNL3232P16	MTGNR3232P16	32	32	32	40	170							

Наименование	Размер (мм)					Режущая пластина	Опорная пластина	Винт опорной пластины	Прижим	Винт прижима	Ключ
	h	b	H	F	L						
DTGNR/L1616H16	16	16	16	20	100	TN□□ 1604□□	MT1603	D5x9	D3230	M5x21	L3
DTGNR/L2020K16	20	20	20	25	125						
DTGNR/L2525M16	25	25	25	32	150						
DTGNR/L3232P16	32	32	32	40	170						

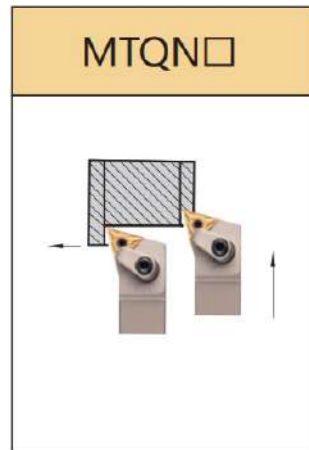
MTJN□



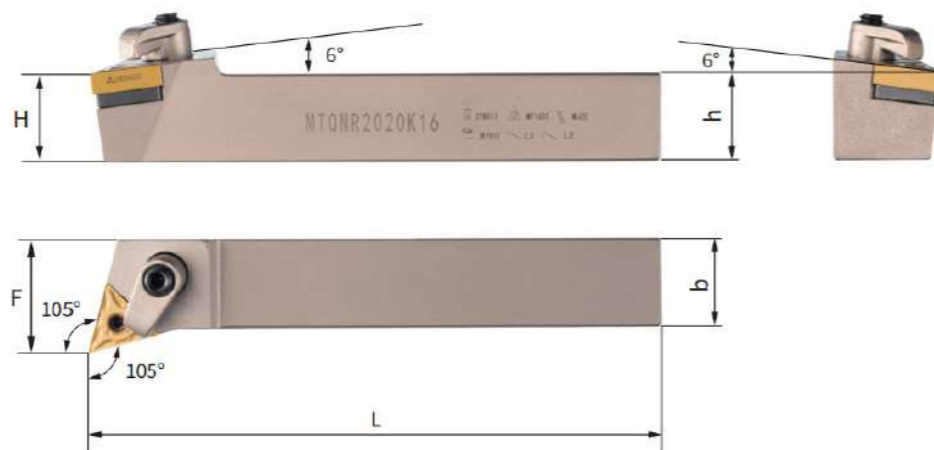
Наименование		Размер (мм)					Режущая пластина	Опорная пластина	Центральный винт	Ключ	Прижим	Двойной винт	Ключ
Левый	Правый	h	b	H	F	L							
MTJNL1616H16	MTJNR1616H16	16	16	16	20	100	TN□□ 1604□□	MT1603	CTM513	L2	HL1813	ML0625	L3
MTJNL2020K16	MTJNR2020K16	20	20	20	25	125							
MTJNL2525M16	MTJNR2525M16	25	25	25	32	150							
MTJNL3232P16	MTJNR3232P16	32	32	32	40	170							
MTJNL4040R16	MTJNR4040R16	40	40	40	50	200	TN□□ 2204□□	MT2204	CTM617	L3	HL1917	ML0830	L4
MTJNL2020K22	MTJNR2020K22	20	20	20	25	125							
MTJNL2525M22	MTJNR2525M22	25	25	25	32	150							
MTJNL3232P22	MTJNR3232P22	32	32	32	40	170							
MTJNL4040R22	MTJNR4040R22	40	40	40	50	200							

A

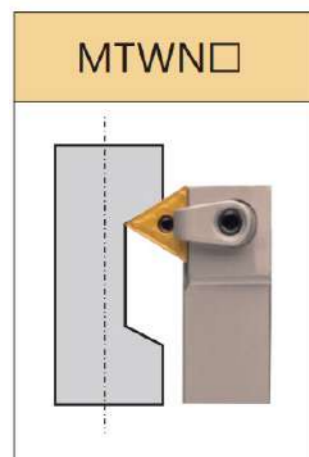
A



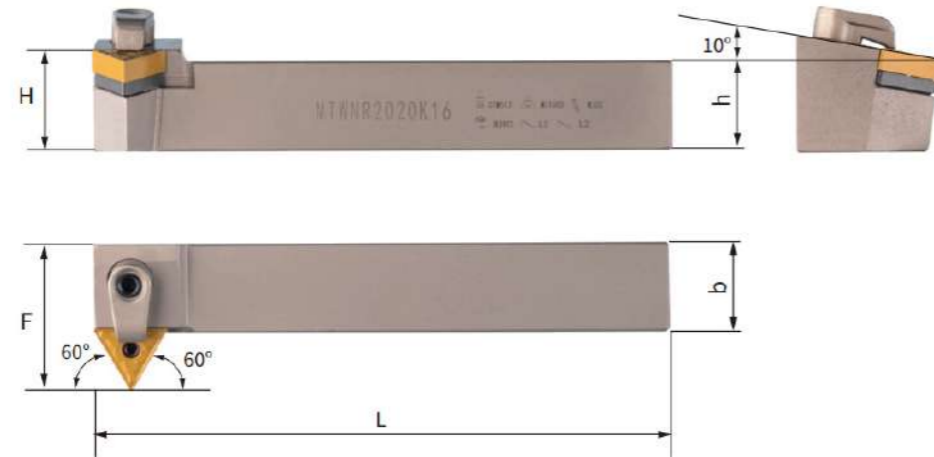
MTQNL



Наименование		Размер (мм)					Режущая пластина	Опорная пластина	Центральный винт	Ключ	Прижим	Двойной винт	Ключ
Левый	Правый	h	b	H	F	L							
MTQNL1616H16	MTQNR1616H16	16	16	16	20	100	TN□□ 1604□□	MT1603	CTM513	L2	HL1813	ML0625	L3
MTQNL2020K16	MTQNR2020K16	20	20	20	25	125							
MTQNL2525M16	MTQNR2525M16	25	25	25	32	150							
MTQNL3232P16	MTQNR3232P16	32	32	32	40	170							

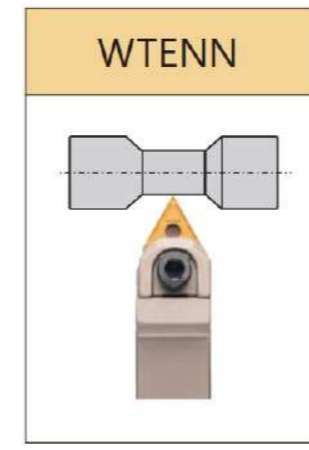


MTWNL

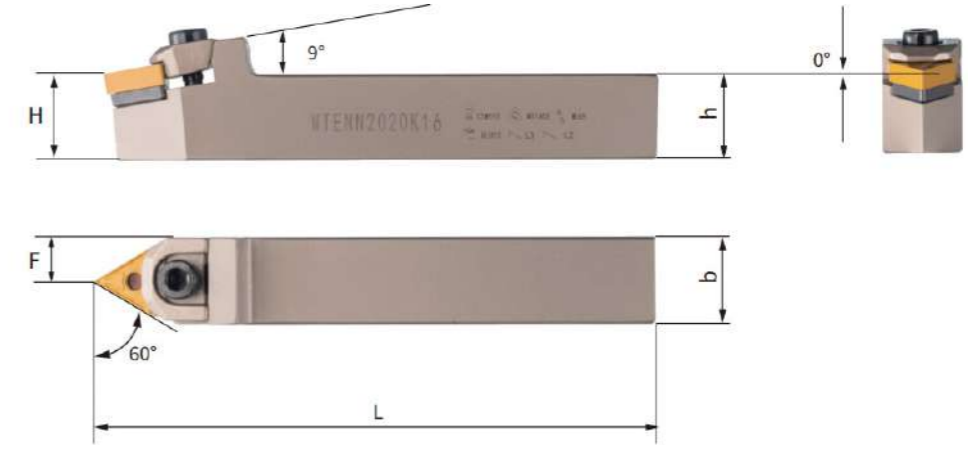


Наименование		Размер (мм)					Режущая пластина	Опорная пластина	Центральный винт	Ключ	Прижим	Двойной винт	Ключ
Левый	Правый	h	b	H	F	L							
MTWNL1616H16	MTWNR1616H16	16	16	16	20	100	TN□□ 1604□□	MT1603	CTM513	L2	HL1813	ML0625	L3
MTWNL2020K16	MTWNR2020K16	20	20	20	25	125							
MTWNL2525M16	MTWNR2525M16	25	25	25	32	150							

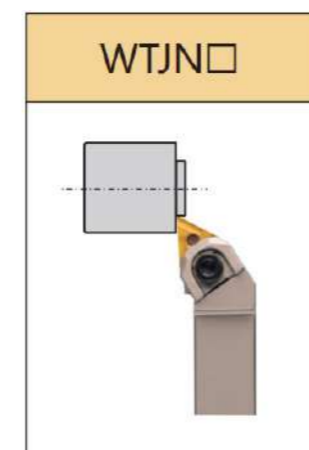
A



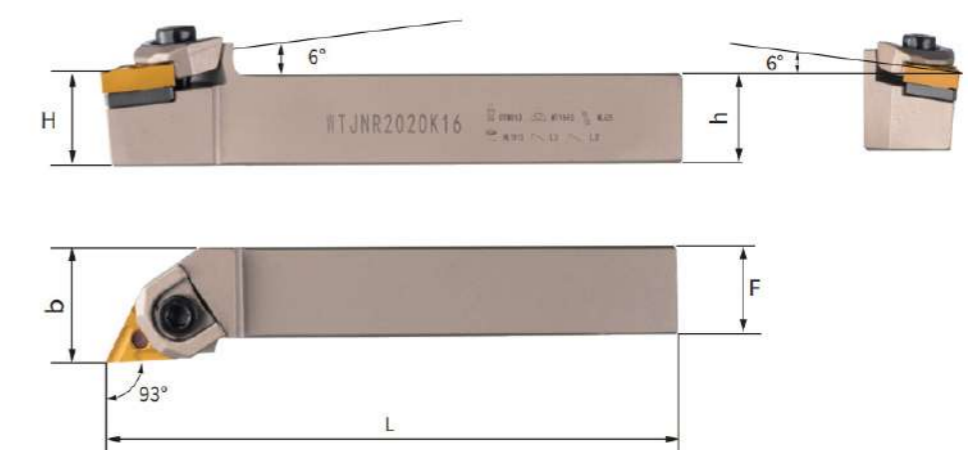
WTENN



Наименование		Размер (мм)					Режущая пластина	Опорная пластина	Центральный винт	Ключ	Прижим	Винт прижима	Ключ
Левый	Правый	h	b	H	F	L							
WTENN1616H16	WTENNR1616H16	16	16	16	8	100	TN□□ 1604□□	MT1603	CTM515-T	L2.5	HLT-16	M5x25	L4
WTENN2020K16	WTENNR2020K16	20	20	20	10	125							
WTENN2525M16	WTENNR2525M16	25	25	25	12.5	150							
WTENN2525M22	WTENNR2525M22	25	25	25	12.5	150	TN□□ 2204□□	MT2204	CTM618-W	L3	HLT-22	M6x28	L5

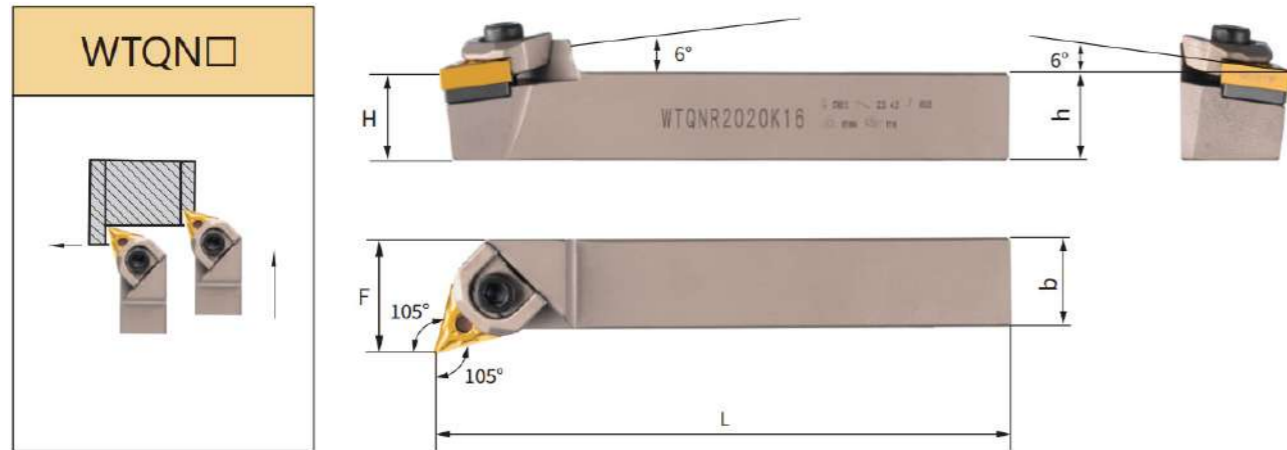


WTJNL

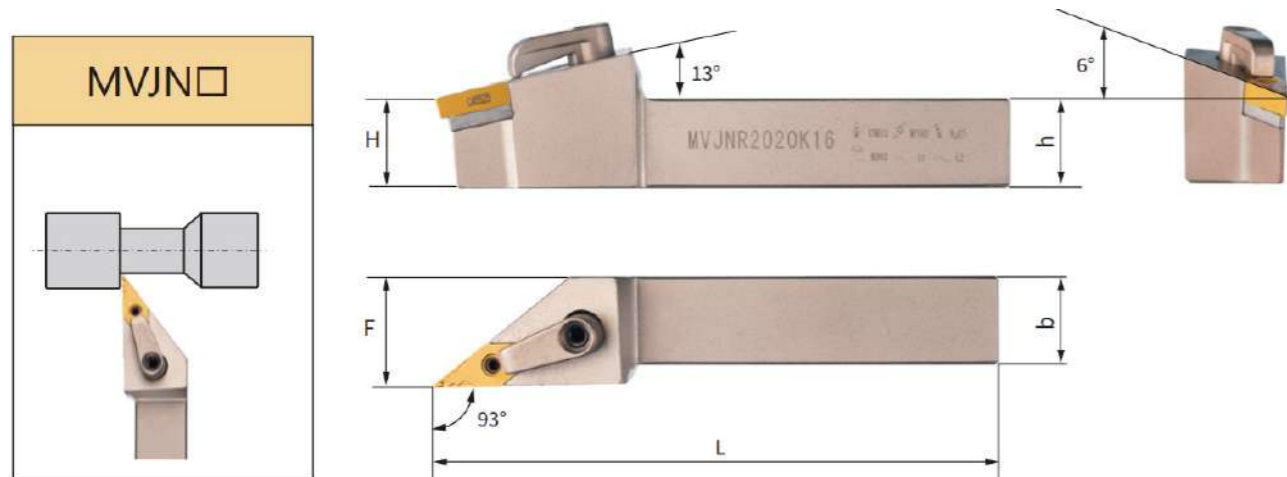


Наименование		Размер (мм)					Режущая пластина	Опорная пластина	Центральный винт	Ключ	Прижим	Винт прижима	Ключ
Левый	Правый	h	b	H	F	L							
WTJNL1616H16	WTJNR1616H16	16	16	16	20	100	TN□□ 1604□□	MT1603	CTM515-T	L2.5	HLT-16	M5x25	L4
WTJNL2020K16	WTJNR2020K16	20	20	20	25	125							
WTJNL2525M16	WTJNR2525M16	25	25	25	32	150							
WTJNL3232P16	WTJNR3232P16	32	32	32	40	170							
WTJNL2525M22	WTJNR2525M22	25	25	25	32	150	TN□□ 2204□□	MT2204	CTM618-W	L3	HLT-22	M6x28	L5
WTJNL3232P22	WTJNR3232P22	32	32	32	40	170							

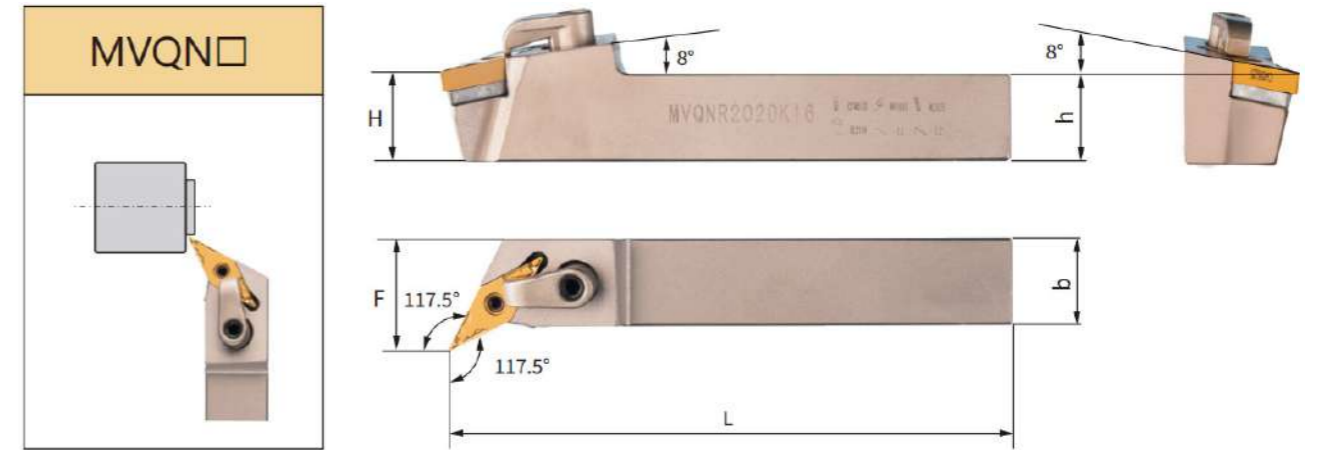
A



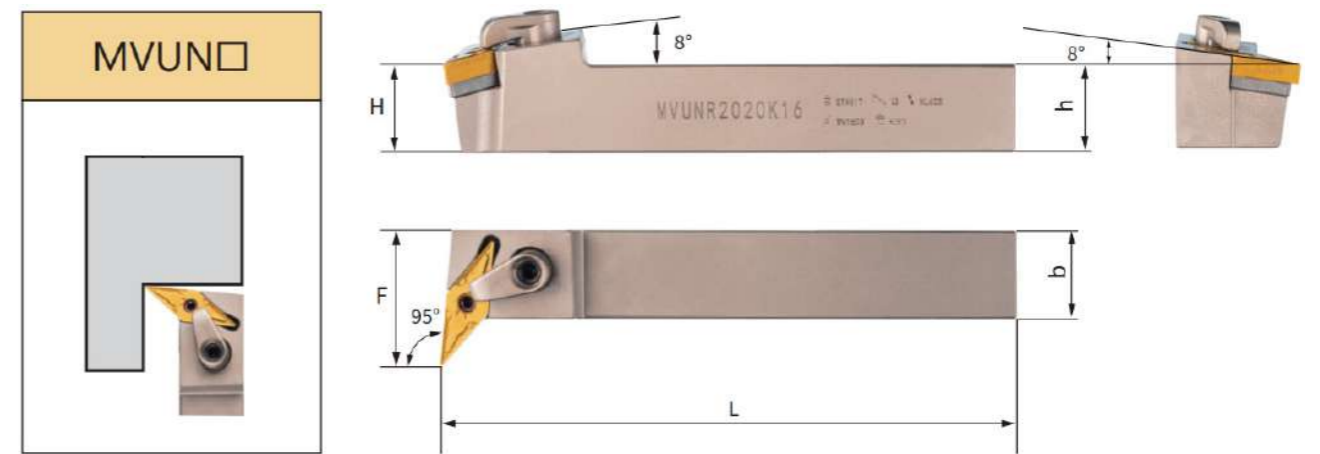
Наименование		Размер (мм)					Режущая пластина	Опорная пластина	Центральный винт	Ключ	Прижим	Винт прижима	Ключ
Левый	Правый	h	b	H	F	L							
WTQNL2020K16	WTQNR2020K16	20	20	20	20	125	TN□□ 1604□□	MT1603	CTM515-T	L2.5	HLT-16	M5x25	L4
WTQNL2525M16	WTQNR2525M16	25	25	25	25	150	TN□□ 2204□□	MT2204	CTM618-W	L3	HLT-22	M6x28	L5



Наименование		Размер (мм)					Режущая пластина	Опорная пластина	Центральный винт	Ключ	Прижим	Двойной винт	Ключ
Левый	Правый	h	b	H	F	L							
MVJNL1616K16	MVJNR1616K16	16	16	16	20	125	VN□□ 1604□□	MV1603	CTM513	L2	HL2413	ML0625	L3
MVJNL2020K16	MVJNR2020K16	20	20	20	25	125							
MVJNL2525M16	MVJNR2525M16	25	25	25	32	150							
MVJNL3232P16	MVJNR3232P16	32	32	32	40	170							
MVJNL4040R16	MVJNR4040R16	40	40	40	50	200							



Наименование		Размер (мм)					Режущая пластина	Опорная пластина	Центральный винт	Ключ	Прижим	Двойной винт	Ключ
Левый	Правый	h	b	H	F	L							
MVQNL1616K16	MVQNR1616K16	16	16	16	22	125	VN□□ 1604□□	MV1603	CTM513	L2	HL2113	ML0625	L3
MVQNL2020K16	MVQNR2020K16	20	20	20	25	125							
MVQNL2525M16	MVQNR2525M16	25	25	25	32	150							
MVQNL3232P16	MVQNR3232P16	32	32	32	40	170							

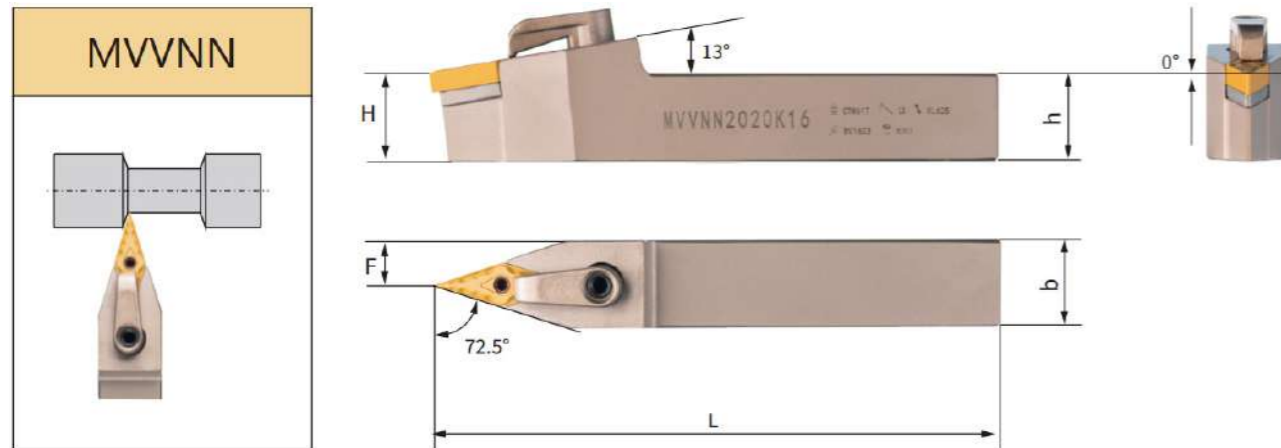


Наименование		Размер (мм)					Режущая пластина	Опорная пластина	Центральный винт	Ключ	Прижим	Двойной винт	Ключ
Левый	Правый	h	b	H	F	L							
MVUNL1616K16	MVUNR1616K16	16	16	16	29	125	VN□□ 1604□□	MV1603	CTM513	L2	HL1813	ML0625	L3
MVUNL2020K16	MVUNR2020K16	20	20	20	30	125							
MVUNL2525M16	MVUNR2525M16	25	25	25	34	150							
MVUNL3232P16	MVUNR3232P16	32	32	32	40	170							

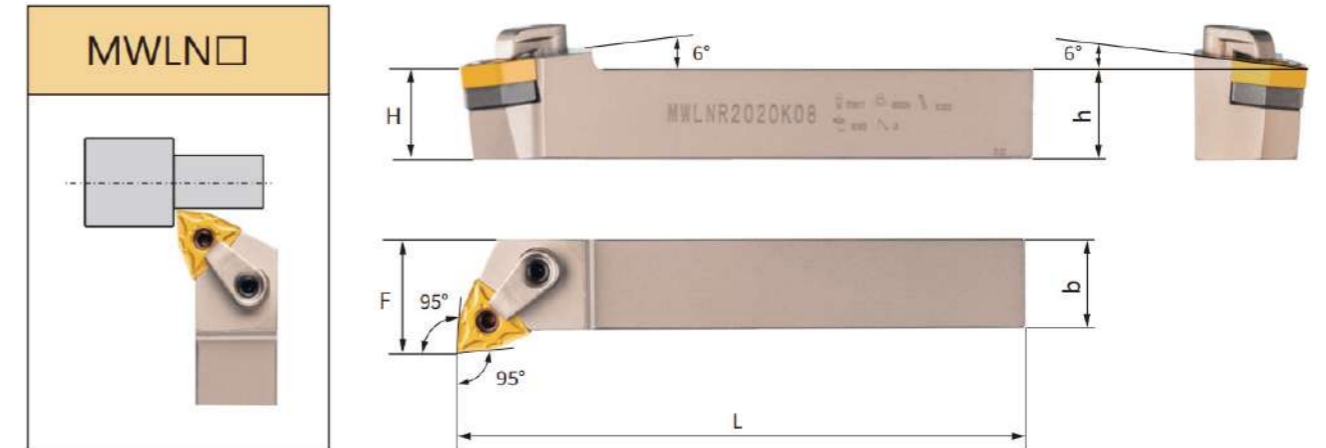
A



A

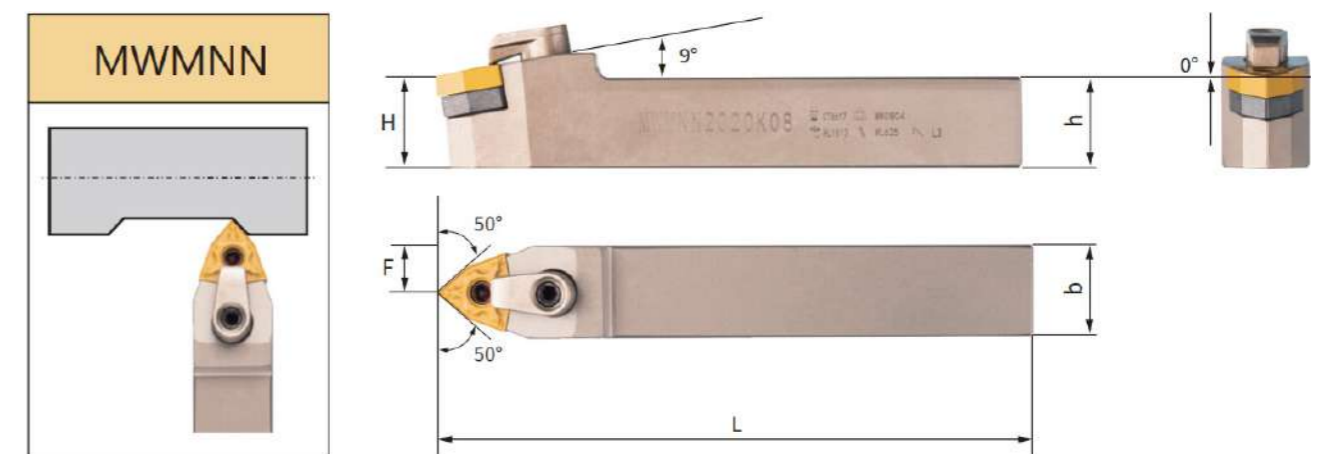


Наименование	Размер (мм)					Режущая пластина	Опорная пластина	Центральный винт	Ключ	Прижим	Двойной винт	Ключ
	h	b	H	F	L							
MVVNN2020K16	20	20	20	10	125	VN□□ 1604□□	MV1603	CTM513	L2	HL2413	ML0625	L3
MVVNN2525M16	25	25	25	12.5	150							
MVVNN3232P16	32	32	32	16	170							
MVVNN4040R16	40	40	40	20	200							



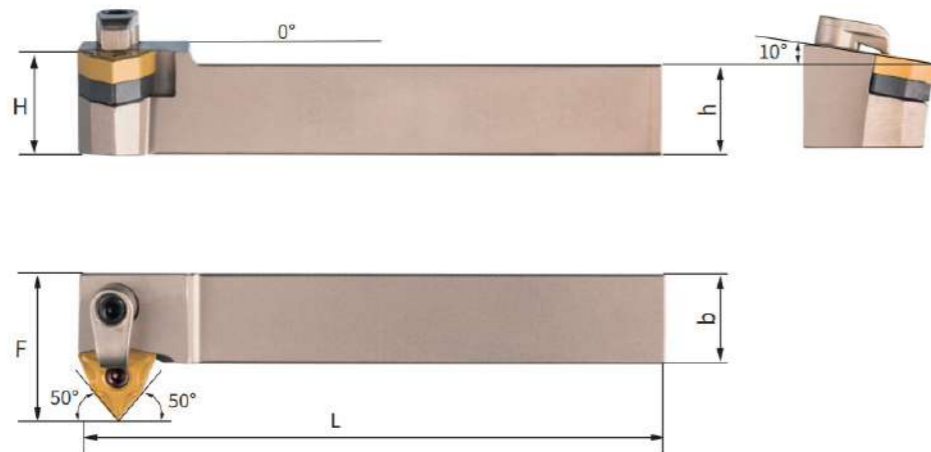
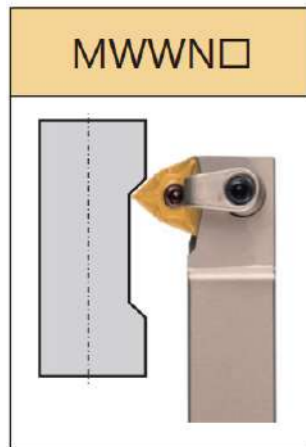
Наименование		Размер (мм)					Режущая пластина	Опорная пластина	Центральный винт	Ключ	Прижим	Двойной винт	Ключ
Левый	Правый	h	b	H	F	L							
MWLN11616H06	MWLN11616H06	16	16	16	20	100	WN□□ 0604□□	MW0603	CTM513	L2	HL1813	ML0625	L3
MWLN2020K06	MWLN2020K06	20	20	20	25	125							
MWLN2525M06	MWLN2525M06	25	25	25	32	150							
MWLN11616H08	MWLN11616H08	16	16	16	20	100	WN□□ 0804□□	MW0804	CTM617	L3	HL1813	ML0625	L3
MWLN2020K08	MWLN2020K08	20	20	20	25	125							
MWLN2525M08	MWLN2525M08	25	25	25	32	150							
MWLN3232P08	MWLN3232P08	32	32	32	40	170							
MWLN4040R08	MWLN4040R08	40	40	40	50	200							

A

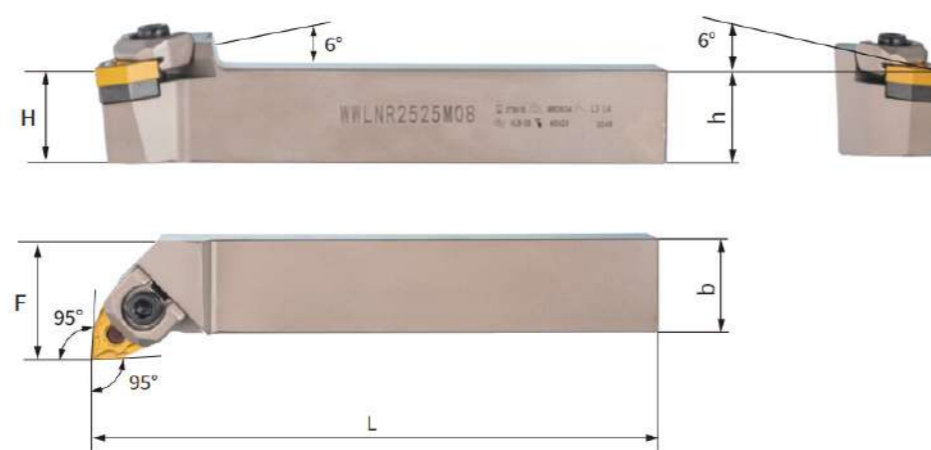
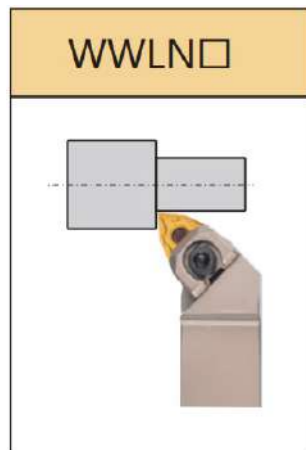


Наименование	Размер (мм)					Режущая пластина	Опорная пластина	Центральный винт	Ключ	Прижим	Двойной винт	Ключ
	h	b	H	F	L							
MWMNN2020K08	20	20	20	10	125	WN□□ 0804□□	MW0804	CTM617	L3	HL1813	ML0625	L3
MWMNN2525M08	25	25	25	12.5	150							
MWMNN3232P08	32	32	32	16	170							

A

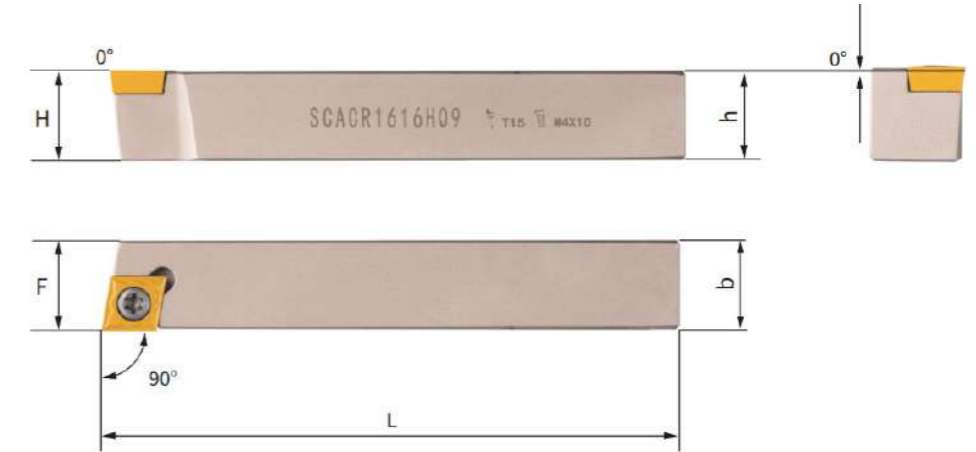
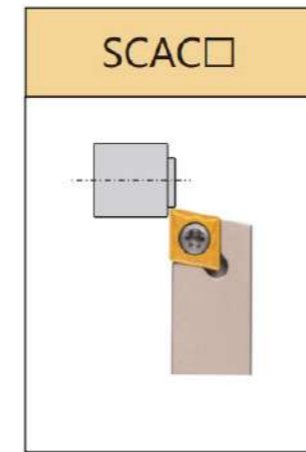


Наименование		Размер (мм)					Режущая пластина	Опорная пластина	Центральный винт	Ключ	Прижим	Двойной винт	Ключ
Левый	Правый	h	b	H	F	L							
MWWNL2020K08	MWWNR2020K08	20	20	20	32	125	WN□□ 0804□□	MW0804	CTM617	L3	HL1813	ML0625	L3
MWWNL2525M08	MWWNR2525M08	25	25	25	36	150							

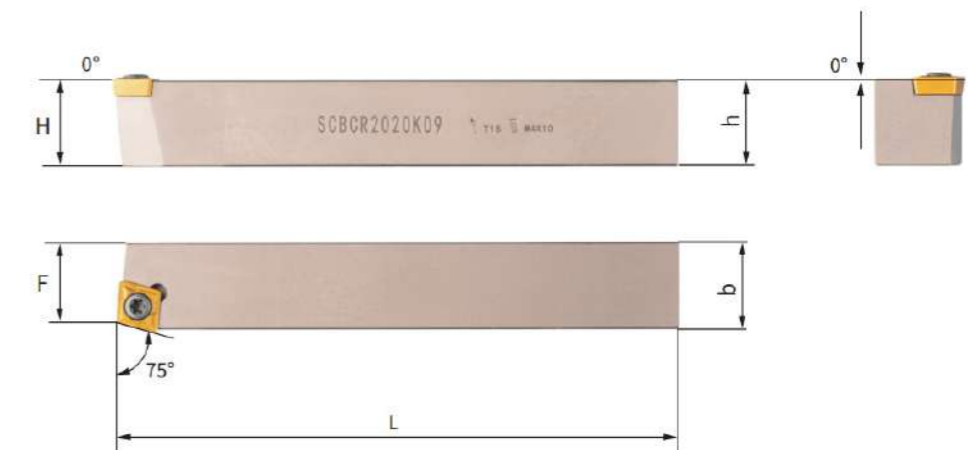
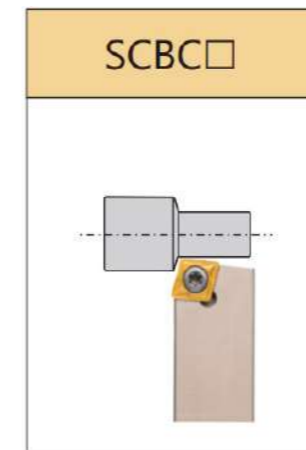


Наименование		Размер (мм)					Режущая пластина	Опорная пластина	Центральный винт	Ключ	Прижим	Двойной винт	Ключ
Левый	Правый	h	b	H	F	L							
WWLNL1616H08	WWLNR1616H08	16	16	16	20	100							
WWLNL2020K08	WWLNR2020K08	20	20	20	25	125	WN□□ 0804□□	MW0804	CTM618-W	L3	HLW-08	M5x25	L4
WWLNL2525M08	WWLNR2525M08	25	25	25	32	150							
WWLNL3232P08	WWLNR3232P08	32	32	32	40	170							

A

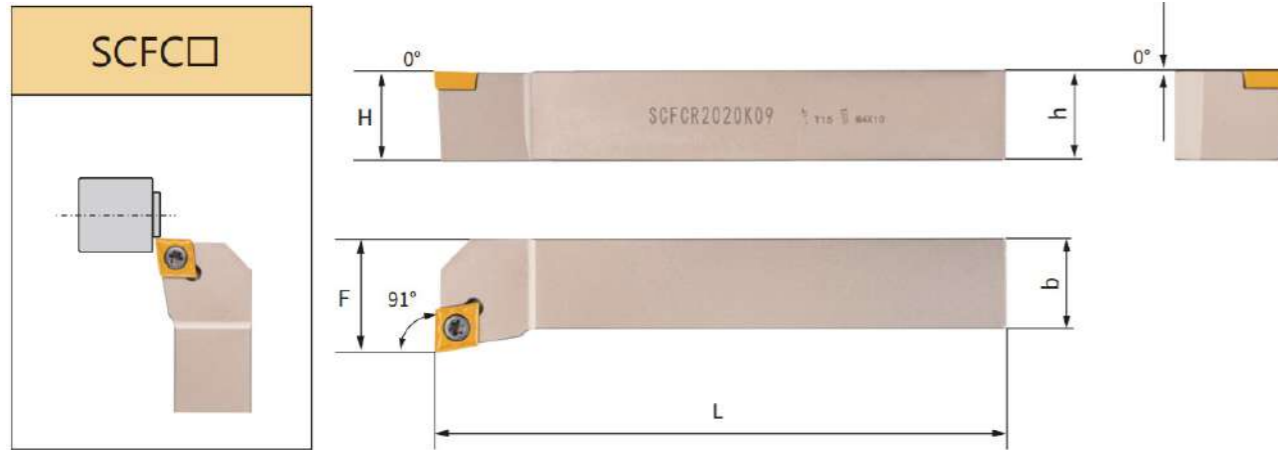


Наименование		Размер (мм)					Режущая пластина	Винт	Ключ
Левый	Правый	h	b	H	F	L			
SCACL1010H06	SCACR1010H06	10	10	10	10	100	CC□□0604□□	M2.5x6	T8
SCACL1212H06	SCACR1212H06	12	12	12	12	100			
SCACL1212H09	SCACR1212H09	12	12	12	12	100			
SCACL1616H09	SCACR1616H09	16	16	16	16	100	CC□□09T3□□	M4x10	T15
SCACL2020K09	SCACR2020K09	20	20	20	20	125			
SCACL2020K12	SCACR2020K12	20	20	20	20	125	CC□□1204□□	M5x12	T20

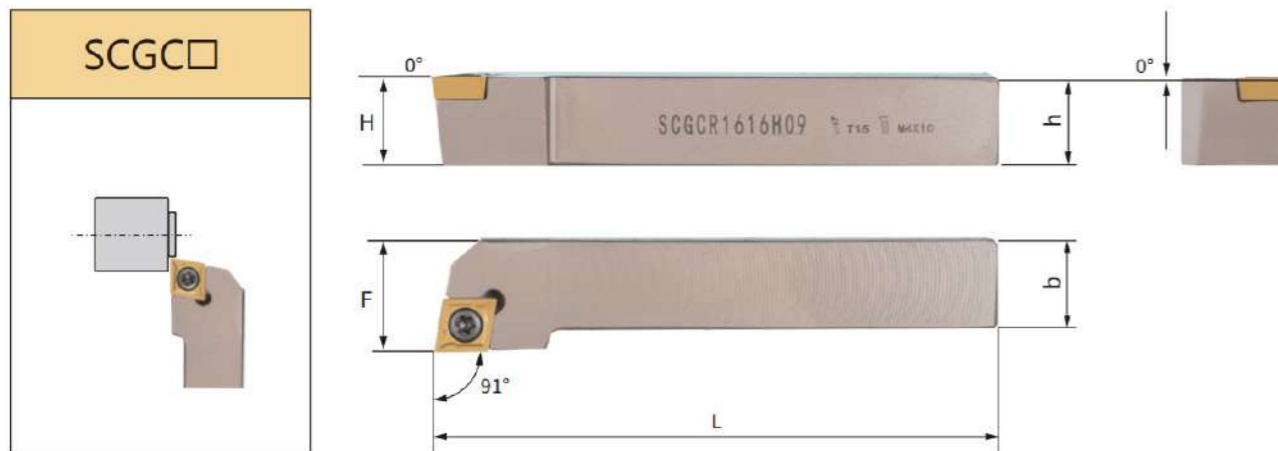


Наименование		Размер (мм)					Режущая пластина	Винт	Ключ
Левый	Правый	h	b	H	F	L			
SCBCL1212H09	SCBCR1212H09	12	12	12	10	100			
SCBCL1616H09	SCBCR1616H09	16	16	16	14	100			
SCBCL2020K09	SCBCR2020K09	20	20	20	18	125	CC□□09T3□□	M4x10	T15
SCBCL2525M09	SCBCR2525M09	25	25	25	23	150			
SCBCL2020K12	SCBCR2020K12	20	20	20	17	125			
SCBCL2525M12	SCBCR2525M12	25	25	25	22	150	CC□□1204□□	M5x12	T20

A

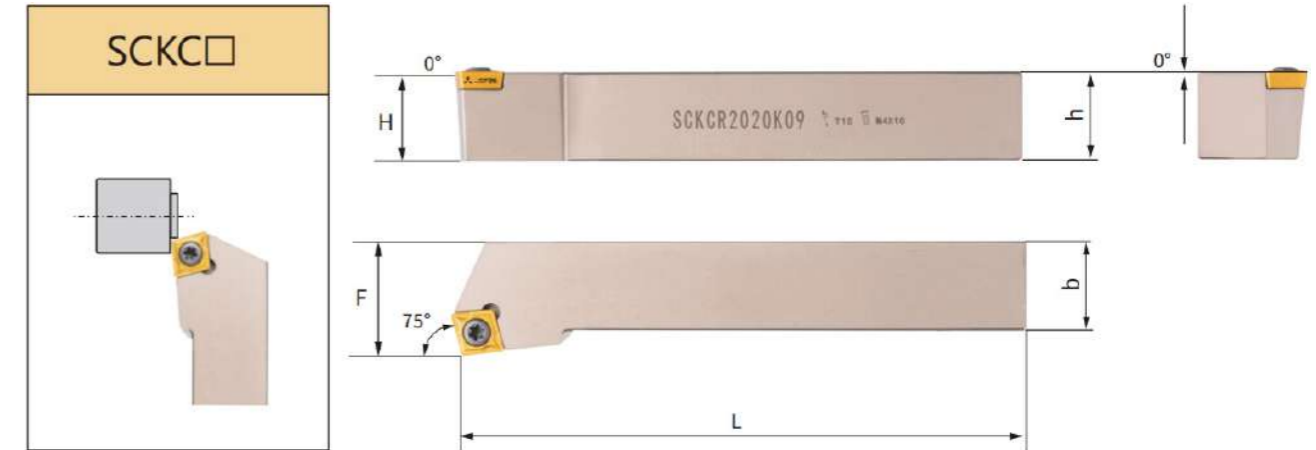


Наименование		Размер (мм)					Режущая пластина	Винт	Ключ
Левый	Правый	h	b	H	F	L			
SCFCL1212H06	SCFCR1212H06	12	12	12	16	100	CC□□0604□□	M2.5x6	T8
SCFCL1616H06	SCFCR1616H06	16	16	16	20	100			
SCFCL1212H09	SCFCR1212H09	12	12	12	16	100	CC□□09T3□□	M4x10	T15
SCFCL1616H09	SCFCR1616H09	16	16	16	20	100			
SCFCL2020K09	SCFCR2020K09	20	20	20	25	125	CC□□1204□□	M5x12	T20
SCFCL2525M09	SCFCR2525M09	25	25	25	32	150			
SCFCL2020K12	SCFCR2020K12	20	20	20	25	125	CC□□1204□□	M5x12	T20
SCFCL2525M12	SCFCR2525M12	25	25	25	32	150			



Наименование		Размер (мм)					Режущая пластина	Винт	Ключ
Левый	Правый	h	b	H	F	L			
SCGCL1212H06	SCGCR1212H06	12	12	12	16	100	CC□□0604□□	M2.5x6	T8
SCGCL1616H06	SCGCR1616H06	16	16	16	20	100			
SCGCL1212H09	SCGCR1212H09	12	12	12	16	100	CC□□09T3□□	M4x10	T15
SCGCL1616H09	SCGCR1616H09	16	16	16	20	100			
SCGCL2020K09	SCGCR2020K09	20	20	20	25	125	CC□□1204□□	M5x12	T20
SCGCL2525M09	SCGCR2525M09	25	25	25	32	150			
SCGCL2020K12	SCGCR2020K12	20	20	20	25	125	CC□□1204□□	M5x12	T20
SCGCL2525M12	SCGCR2525M12	25	25	25	32	150			

A



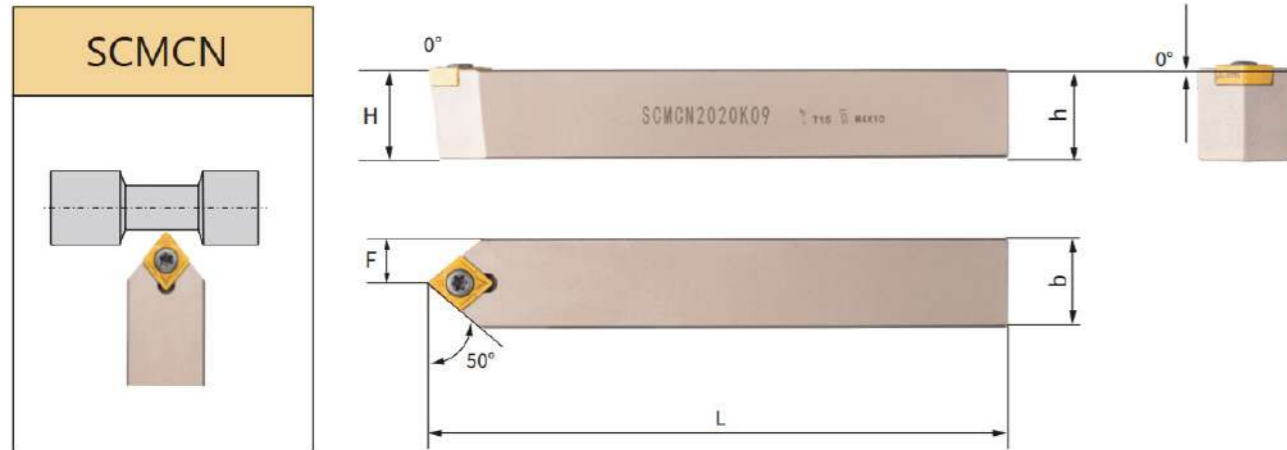
Наименование		Размер (мм)					Режущая пластина	Винт	Ключ
Левый	Правый	h	b	H	F	L			
SCKCL1212H09	SCKCR1212H09	12	12	12	16	100	CC□□09T3□□	M4x10	T15
SCKCL1616H09	SCKCR1616H09	16	16	16	20	100			
SCKCL2020K09	SCKCR2020K09	20	20	20	25	125	CC□□1204□□	M5x12	T20
SCKCL2525M09	SCKCR2525M09	25	25	25	32	150			
SCKCL2020K12	SCKCR2020K12	20	20	20	25	125	CC□□1204□□	M5x12	T20
SCKCL2525M12	SCKCR2525M12	25	25	25	32	150			



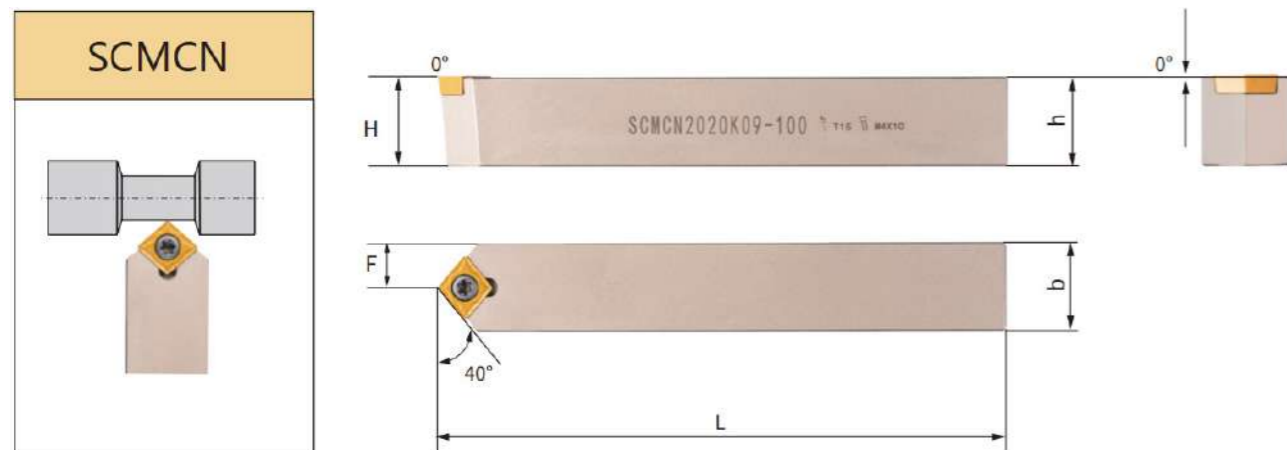
Наименование		Размер (мм)					Режущая пластина	Винт	Ключ
Левый	Правый	h	b	H	F	L			
SCLCL0808H06	SCLCR0808H06	8	8	8	10	100	CC□□0604□□	M2.5x6	T8
SCLCL1010H06	SCLCR1010H06	10	10	10	12	100			
SCLCL1212H06	SCLCR1212H06	12	12	12	16	100	CC□□09T3□□	M4x10	T15
SCLCL1616H06	SCLCR1616H06	16	16	16	20	100			
SCLCL1212H09	SCLCR1212H09	12	12	12	16	100	CC□□1204□□	M5x12	T20
SCLCL1616H09	SCLCR1616H09	16	16	16	20	100			
SCLCL2020H09	SCLCR2020H09	20	20	20	25	125	CC□□1204□□	M5x12	T20
SCLCL2525M09	SCLCR2525M09	25	25	25	32	150			
SCLCL2020K12	SCLCR2020K12	20	20	20	25	125	CC□□1204□□	M5x12	T20
SCLCL2525M12	SCLCR2525M12	25	25	25	32	150			
SCLCL3232P12	SCLCR3232P12	32	32	32	40	170			



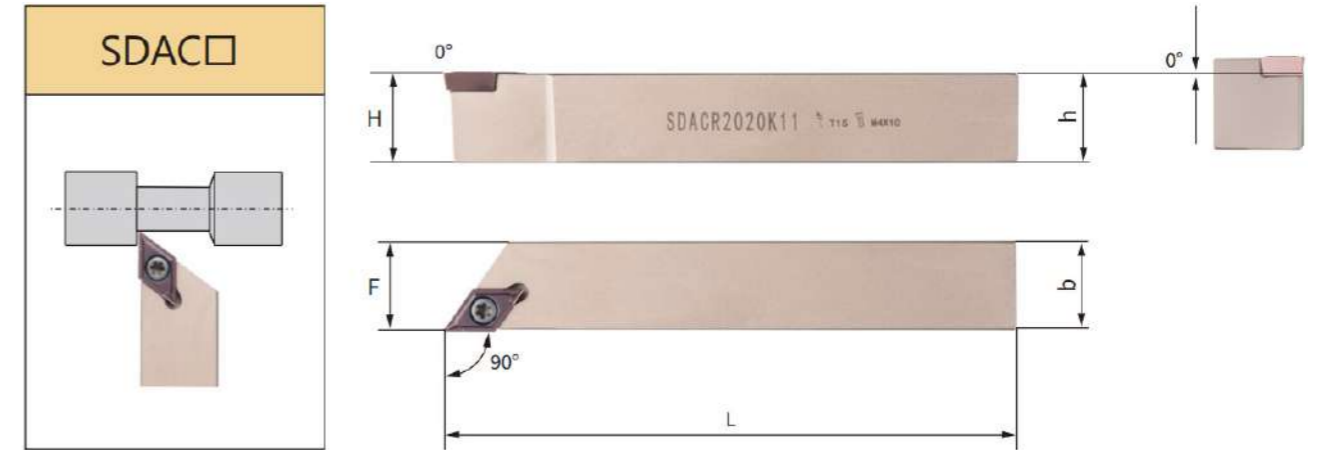
A



Наименование	Размер (мм)					Режущая пластина	Винт	Ключ
	h	b	H	F	L			
SCMCN0808H06	8	8	8	4	100	CC□□0604□□	M2.5x6	T8
SCMCN1010H06	10	10	10	5	100			
SCMCN1212H06	12	12	12	6	100			
SCMCN1212H09	12	12	12	6	100	CC□□09T3□□	M4x10	T15
SCMCN1616H09	16	16	16	8	100			
SCMCN2020K09	20	20	20	10	125			
SCMCN2525M09	25	25	25	12.5	150	CC□□1204□□	M5x12	T20
SCMCN2020K12	20	20	20	10	125			
SCMCN2525M12	25	25	25	12.5	150			



Наименование	Размер (мм)					Режущая пластина	Винт	Ключ
	h	b	H	F	L			
SCMCN1010H06-100	10	10	10	5	100	CC□□0604□□	M2.5x6	T8
SCMCN1212H06-100	12	12	12	6	100			
SCMCN1212H09-100	12	12	12	6	100	CC□□09T3□□	M4x10	T15
SCMCN1616H09-100	16	16	16	8	100			
SCMCN2020K09-100	20	20	20	10	125			
SCMCN2525M09-100	25	25	25	12.5	150	CC□□1204□□	M5x12	T20
SCMCN2020K12-100	20	20	20	10	125			
SCMCN2525M12-100	25	25	25	12.5	150			

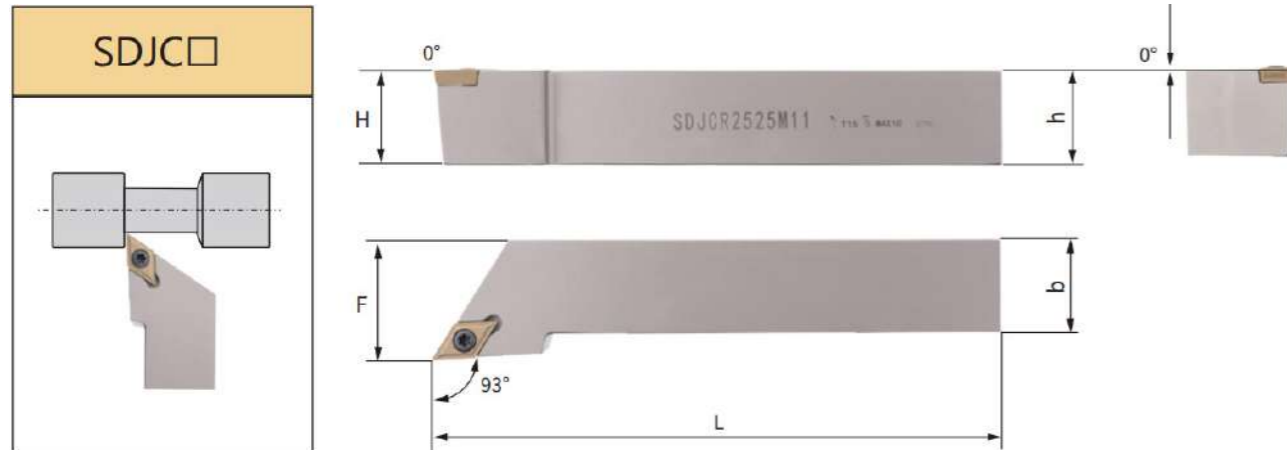


Наименование		Размер (мм)					Режущая пластина	Винт	Ключ
Левый	Правый	h	b	H	F	L			
SDACL0808H07	SDACR0808H07	8	8	8	8	100	DC□□0702□□	M2.5x6	T8
SDACL1010H07	SDACR1010H07	10	10	10	10	100			
SDACL1212H07	SDACR1212H07	12	12	12	12	100			
SDACL1212H11	SDACR1212H11	12	12	12	12	100	DC□□11T3□□	M4x10	T15
SDACL1616H11	SDACR1616H11	16	16	16	16	100			
SDACL2020K11	SDACR2020K11	20	20	20	20	125			
SDACL2525M11	SDACR2525M11	25	25	25	25	150			



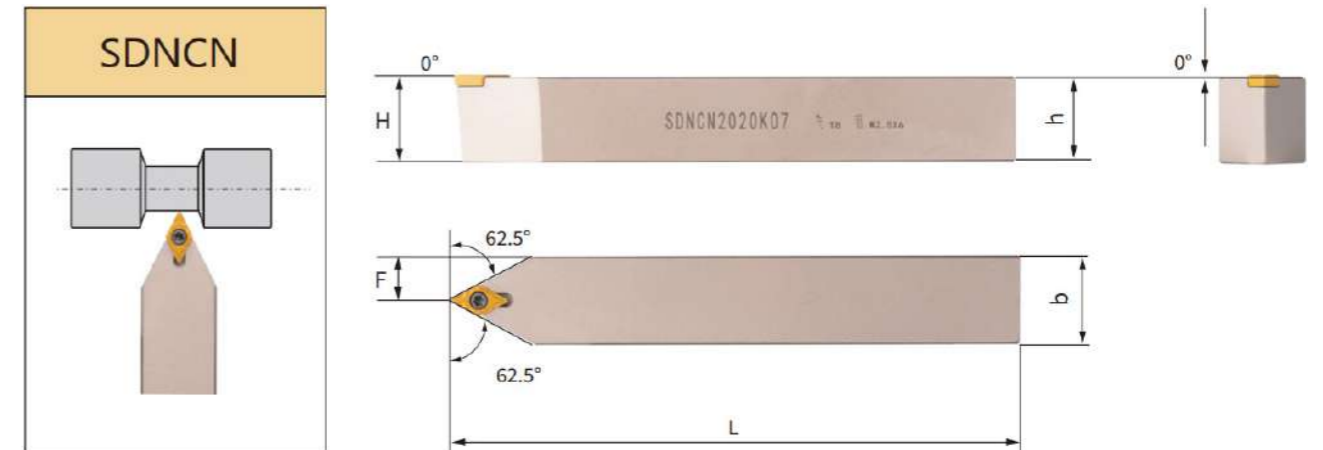
Наименование		Размер (мм)					Режущая пластина	Винт	Ключ
Левый	Правый	h	b	H	F	L			
SDFCL1616H11	SDFCR1616H11	16	16	16	20	100	DC□□11T3□□	M4x10	T15
SDFCL2020K11	SDFCR2020K11	20	20	20	25	125			

A

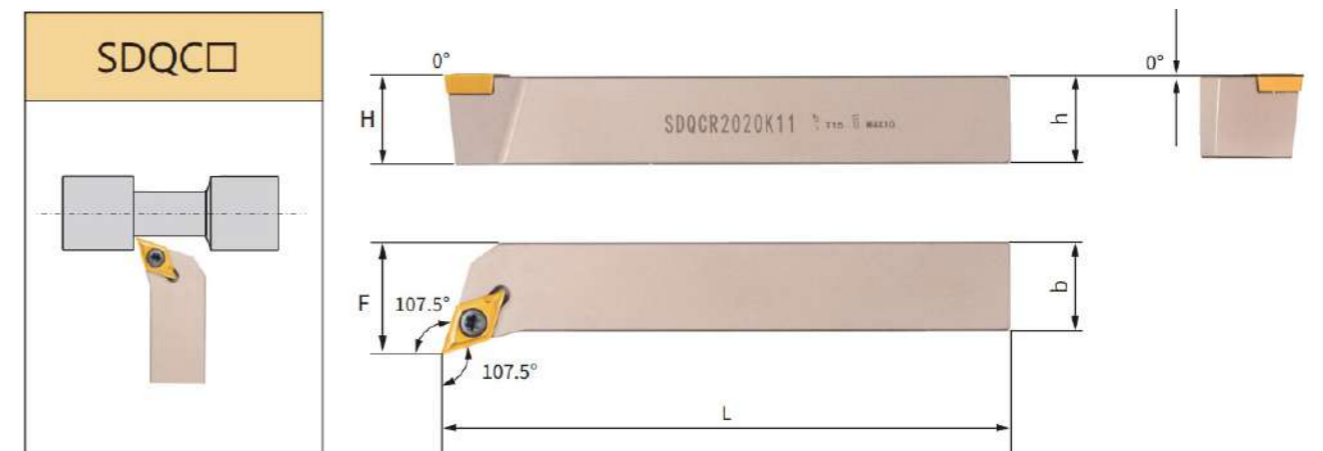


Наименование		Размер (мм)					Режущая пластина	Винт	Ключ
Левый	Правый	h	b	H	F	L			
SDJCL0808H07	SDJCR0808H07	8	8	8	10	100	DC□□0702□□	M2.5x6	T8
SDJCL1010H07	SDJCR1010H07	10	10	10	12	100			
SDJCL1212H07	SDJCR1212H07	12	12	12	16	100			
SDJCL1616H07	SDJCR1616H07	16	16	16	20	100			
SDJCL2020K07	SDJCR2020K07	20	20	20	25	125			
SDJCL1010H11	SDJCR1010H11	10	10	10	12	100	DC□□11T3□□	M4x10	T15
SDJCL1212H11	SDJCR1212H11	12	12	12	16	100			
SDJCL1616H11	SDJCR1616H11	16	16	16	20	100			
SDJCL2020K11	SDJCR2020K11	20	20	20	25	125			
SDJCL2525M11	SDJCR2525M11	25	25	25	32	150			
SDJCL3232P11	SDJCR3232P11	32	32	32	40	170			

A

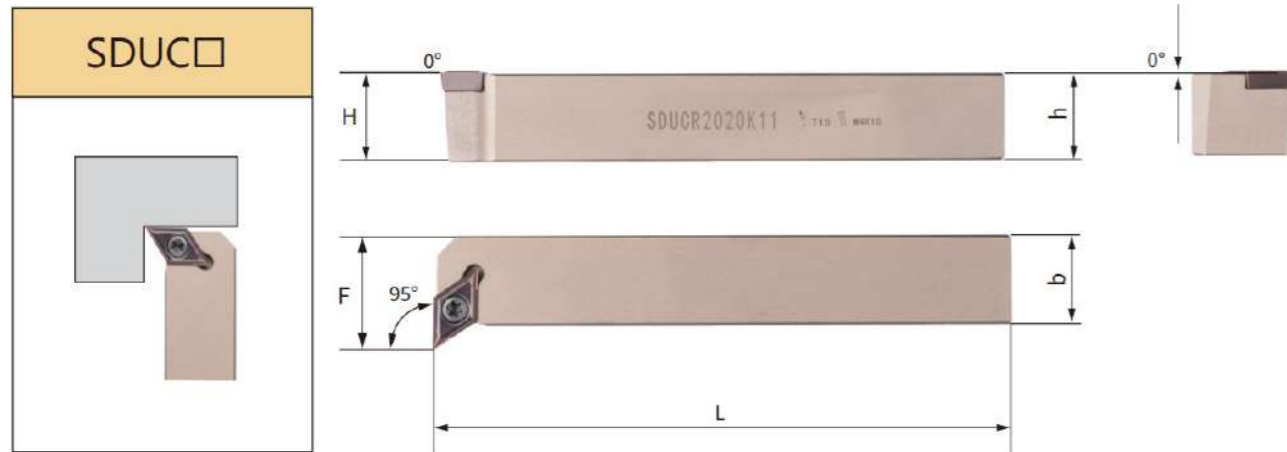


Наименование	Размер (мм)					Режущая пластина	Винт	Ключ
	h	b	H	F	L			
SDNCN0808H07	8	8	8	4	100	DC□□0702□□	M2.5x6	T8
SDNCN1010H07	10	10	10	5	100			
SDNCN1212H07	12	12	12	6	100			
SDNCN1616H07	16	16	16	8	100			
SDNCN1212H11	12	12	12	6	100	DC□□11T3□□	M4x10	T15
SDNCN1616H11	16	16	16	8	100			
SDNCN2020K11	20	20	20	10	125			
SDNCN2525M11	25	25	25	12.5	150			

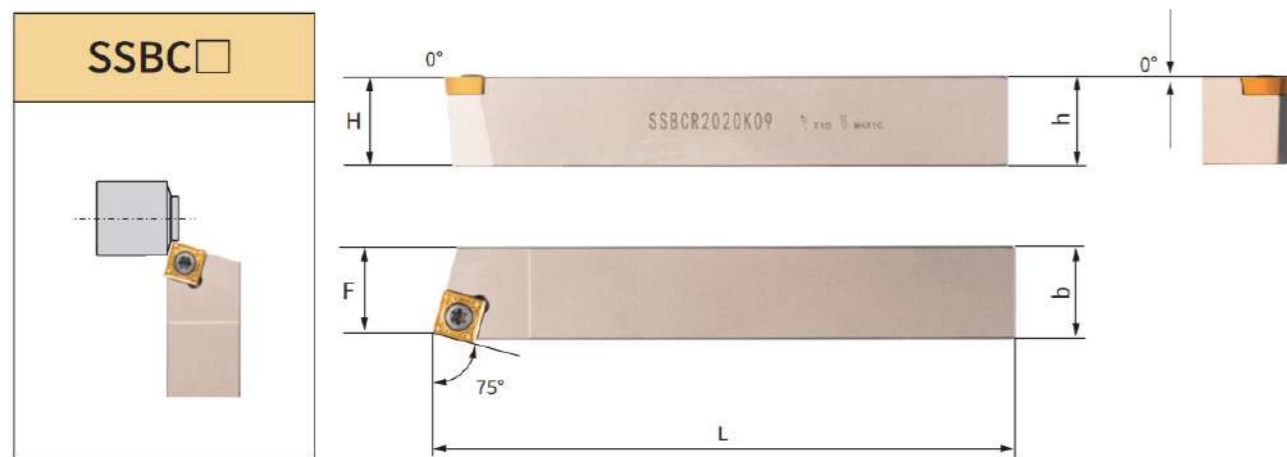


Наименование		Размер (мм)					Режущая пластина	Винт	Ключ
Левый	Правый	h	b	H	F	L			
SDQCL1212H07	SDQCR1212H07	12	12	12	16	100	DC□□0702□□	M2.5x6	T8
SDQCL1616H07	SDQCR1616H07	16	16	16	20	100			
SDQCL2020K07	SDQCR2020K07	20	20	20	25	125			
SDQCL1212H11	SDQCR1212H11	12	12	12	16	100	DC□□11T3□□	M4x10	T15
SDQCL1616H11	SDQCR1616H11	16	16	16	20	100			
SDQCL2020K11	SDQCR2020K11	20	20	20	25	125			
SDQCL2525M11	SDQCR2525M11	25	25	25	32	150			

A

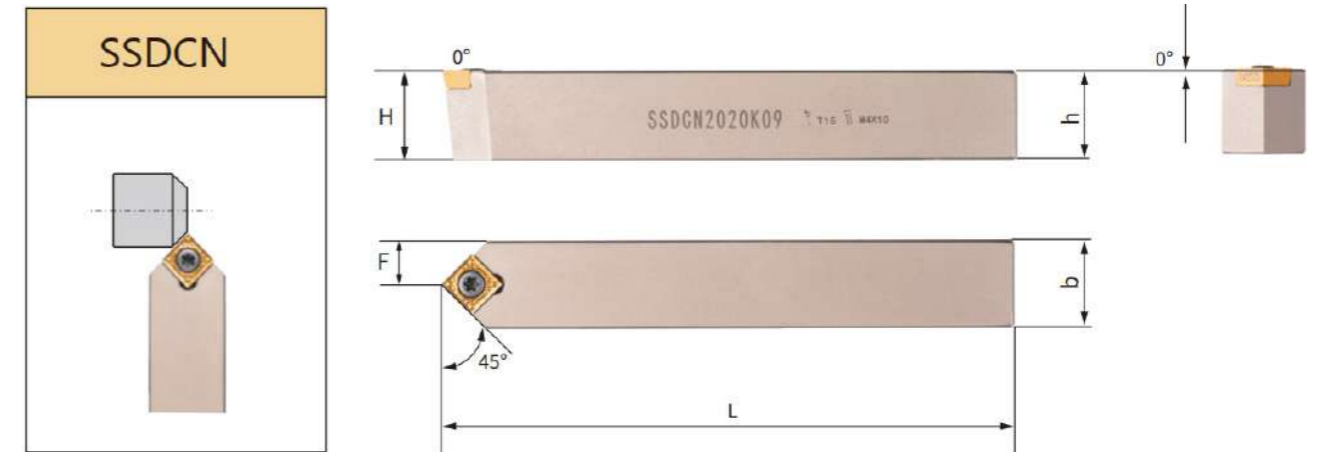


Наименование		Размер (мм)					Режущая пластина	Винт	Ключ
Левый	Правый	h	b	H	F	L			
SDUCL1212H07	SDUCR1212H07	12	12	12	16	100	DC□□0702□□	M2.5x6	T8
SDUCL1616H07	SDUCR1616H07	16	16	16	20	100			
SDUCL2020K07	SDUCR2020K07	20	20	20	25	125			
SDUCL1212H11	SDUCR1212H11	12	12	12	16	100	DC□□11T3□□	M4x10	T15
SDUCL1616H11	SDUCR1616H11	16	16	16	20	100			
SDUCL2020K11	SDUCR2020K11	20	20	20	25	125			
SDUCL2525M11	SDUCR2525M11	25	25	25	32	150			

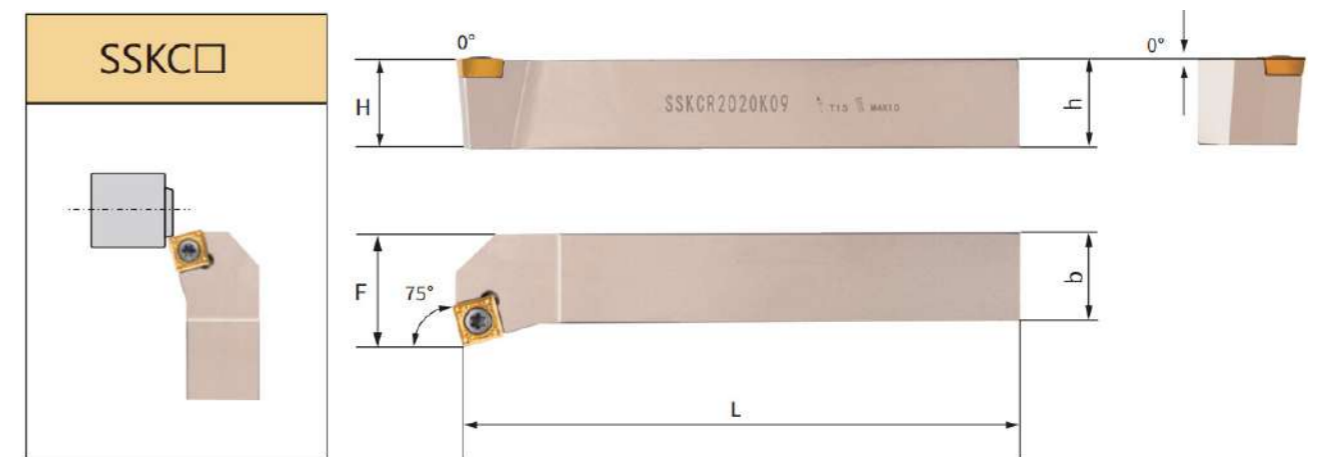


Наименование		Размер (мм)					Режущая пластина	Винт	Ключ
Левый	Правый	h	b	H	F	L			
SSBCL1212H09	SSBCR1212H09	12	12	12	10	100	SC□□09T3□□	M4x10	T15
SSBCL1616H09	SSBCR1616H09	16	16	16	14	100			
SSBCL2020K09	SSBCR2020K09	20	20	20	18	125			
SSBCL2525M09	SSBCR2525M09	25	25	25	23	150	SC□□1204□□	M5x12	T20
SSBCL1616H12	SSBCR1616H12	16	16	16	13	100			
SSBCL2020K12	SSBCR2020K12	20	20	20	17	125			
SSBCL2525M12	SSBCR2525M12	25	25	25	22	150			

A



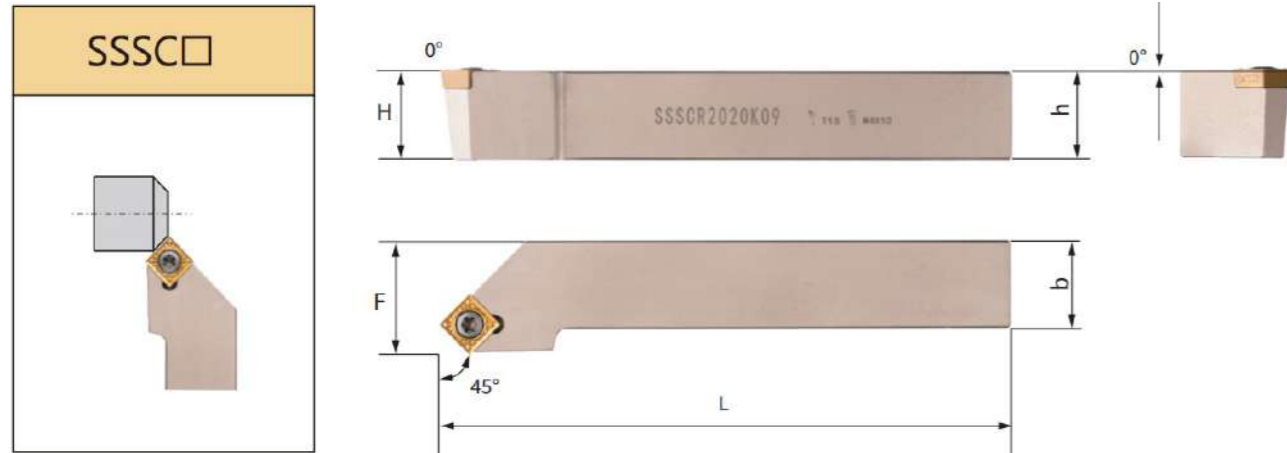
Наименование		Размер (мм)					Режущая пластина	Винт	Ключ
Левый	Правый	h	b	H	F	L			
SSDCN1212H09	SSDCR1212H09	12	12	12	6	100	SC□□09T3□□	M4x10	T15
SSDCN1616H09	SSDCR1616H09	16	16	16	8	100			
SSDCN2020K09	SSDCR2020K09	20	20	20	10	125			
SSDCN2525M09	SSDCR2525M09	25	25	25	12.5	150	SC□□1204□□	M5x12	T20
SSDCN2020K12	SSDCR2020K12	20	20	20	10	125			
SSDCN2525M12	SSDCR2525M12	25	25	25	12.5	150			



Наименование		Размер (мм)					Режущая пластина	Винт	Ключ
Левый	Правый	h	b	H	F	L			
SSKCL1616H09	SSKCR1616H09	16	16	16	20	100	SC□□09T3□□	M4x10	T15
SSKCL2020K09	SSKCR2020K09	20	20	20	25	125			
SSKCL2525M09	SSKCR2525M09	25	25	25	32	150			



A

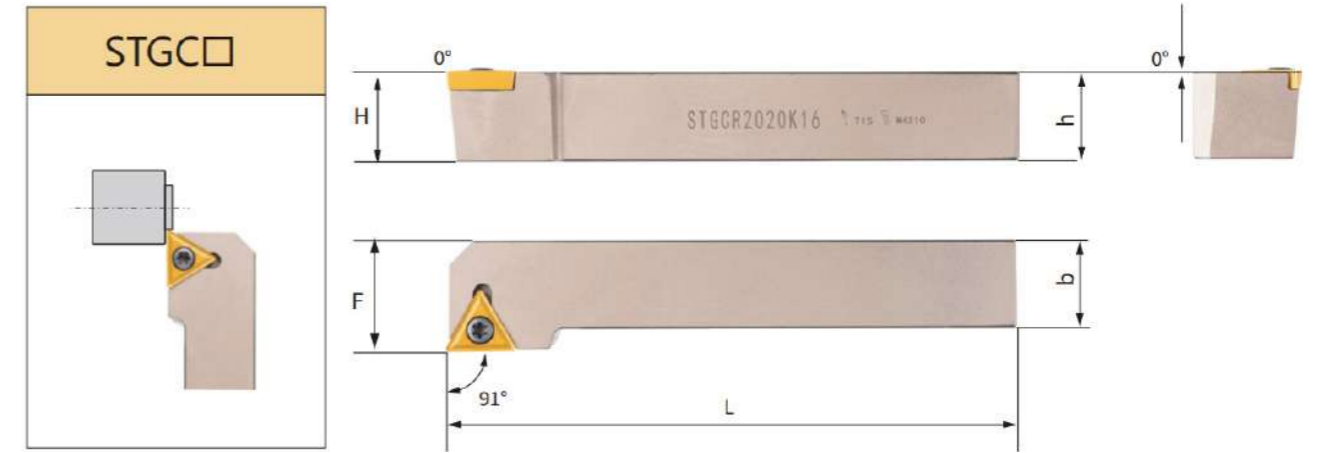


Наименование		Размер (мм)					Режущая пластина	Винт	Ключ
Левый	Правый	h	b	H	F	L			
SSSCL1212H09	SSSCR1212H09	12	12	12	16	100	SC□□09T3□□	M4x10	T15
SSSCL1616H09	SSSCR1616H09	16	16	16	20	100			
SSSCL2020K09	SSSCR2020K09	20	20	20	25	125			
SSSCL2525M09	SSSCR2525M09	25	25	25	32	150			
SSSCL2020K12	SSSCR2020K12	20	20	20	25	125	SC□□1204□□	M5x12	T20
SSSCL2525M12	SSSCR2525M12	25	25	25	32	150			

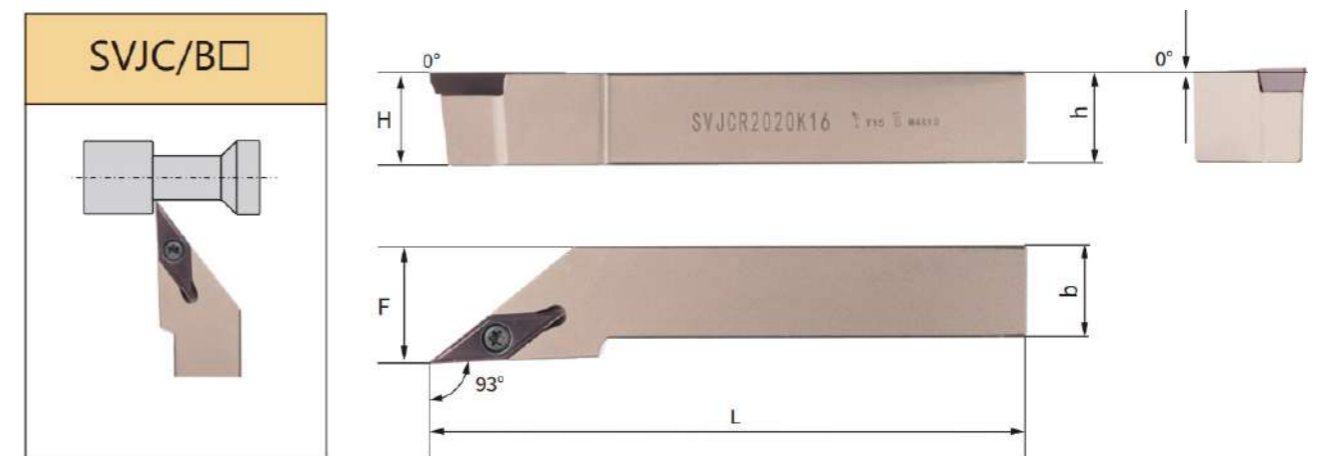


Наименование		Размер (мм)					Режущая пластина	Винт	Ключ
Левый	Правый	h	b	H	F	L			
STFCL1010H11	STFCR1010H11	10	10	10	12	100	TC□□1102□□	M2.5x6	T8
STFCL1212H11	STFCR1212H11	12	12	12	16	100			
STFCL1616H11	STFCR1616H11	16	16	16	20	100			
STFCL2020K11	STFCR2020K11	20	20	20	25	125			
STFCL1616H16	STFCR1616H16	16	16	16	20	100	TC□□16T3□□	M4x10	T15
STFCL2020K16	STFCR2020K16	20	20	20	25	125			
STFCL2525M16	STFCR2525M16	25	25	25	32	150			

A

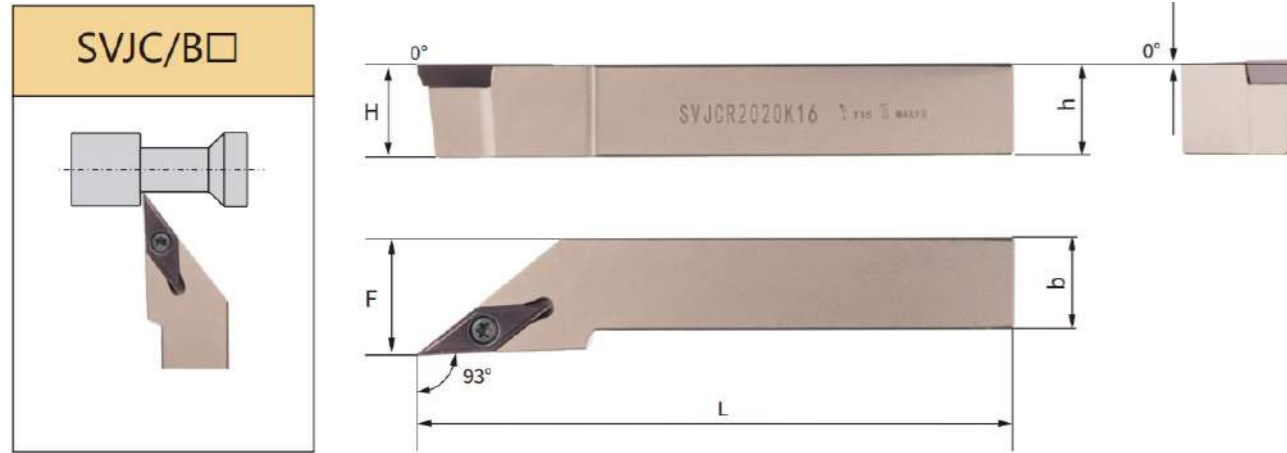


Наименование		Размер (мм)					Режущая пластина	Винт	Ключ
Левый	Правый	h	b	H	F	L			
STGCL1010H11	STGCR1010H11	10	10	10	12	100	TC□□1102□□	M2.5x6	T8
STGCL1212H11	STGCR1212H11	12	12	12	16	100			
STGCL1616H11	STGCR1616H11	16	16	16	20	100			
STGCL2020K11	STGCR2020K11	20	20	20	25	125			
STGCL1616H16	STGCR1616H16	16	16	16	20	100	TC□□16T3□□	M4x10	T15
STGCL2020K16	STGCR2020K16	20	20	20	25	125			
STGCL2525M16	STGCR2525M16	25	25	25	32	150			



Наименование		Размер (мм)					Режущая пластина	Винт	Ключ
Левый	Правый	h	b	H	F	L			
SVJCL0808H11	SVJCR0808H11	8	8	8	10	100	VC□□1103□□ VB□□1103□□	M2.5x6	T8
SVJCL1010H11	SVJCR1010H11	10	10	10	12	100			
SVJCL1212H11	SVJCR1212H11	12	12	12	16	100			
SVJCL1616H11	SVJCR1616H11	16	16	16	20	100			
SVJCL2020K11	SVJCR2020K11	20	20	20	25	125			
SVJCL2525M11	SVJCR2525M11	25	25	25	32	150			
SVJCL1212H16	SVJCR1212H16	12	12	12	16	100	VC□□1604□□ VB□□1604□□	M4x10	T15
SVJCL1616H16	SVJCR1616H16	16	16	16	20	100			
SVJCL2020K16	SVJCR2020K16	20	20	20	25	125			
SVJCL2525M16	SVJCR2525M16	25	25	25	32	150			
SVJCL3232P16	SVJCR3232P16	32	32	32	40	170			

A

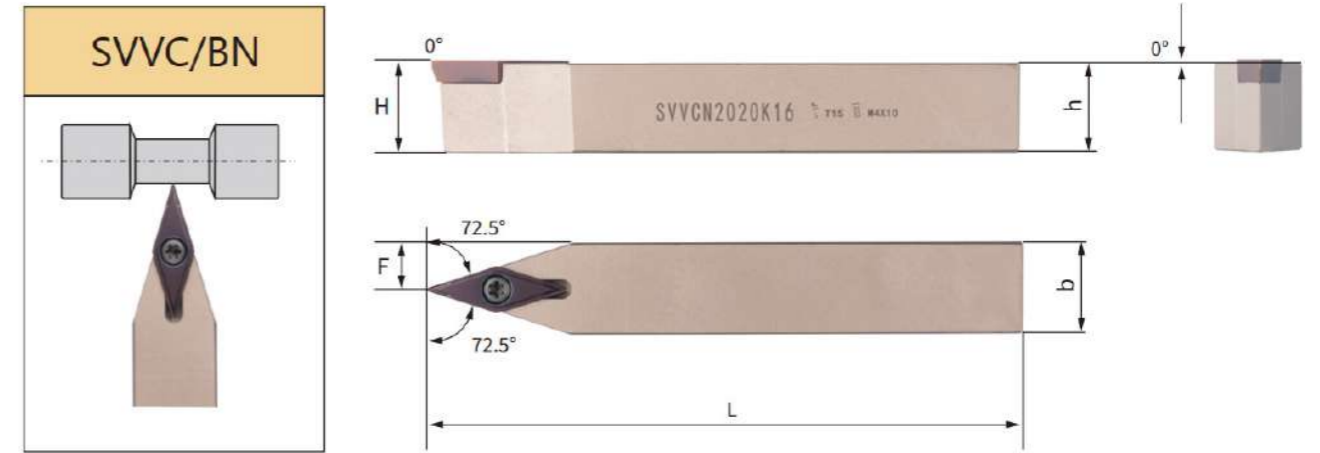


Наименование		Размер (мм)					Режущая пластина	Винт	Ключ
Левый	Правый	h	b	H	F	L			
SVQ□L1212H11	SVQ□R1212H11	12	12	12	16	100	VC□□1103□□ VB□□1103□□	M2.5x6	T8
SVQ□L1616H11	SVQ□R1616H11	16	16	16	20	100			
SVQ□L2020K11	SVQ□R2020K11	20	20	20	25	125			
SVQ□L2525M11	SVQ□R2525M11	25	25	25	32	150			
SVQ□L2020K16	SVQ□R2020K16	20	20	20	25	125	VC□□1604□□ VB□□1604□□	M4x10	T15
SVQ□L2525M16	SVQ□R2525M16	25	25	25	32	150			

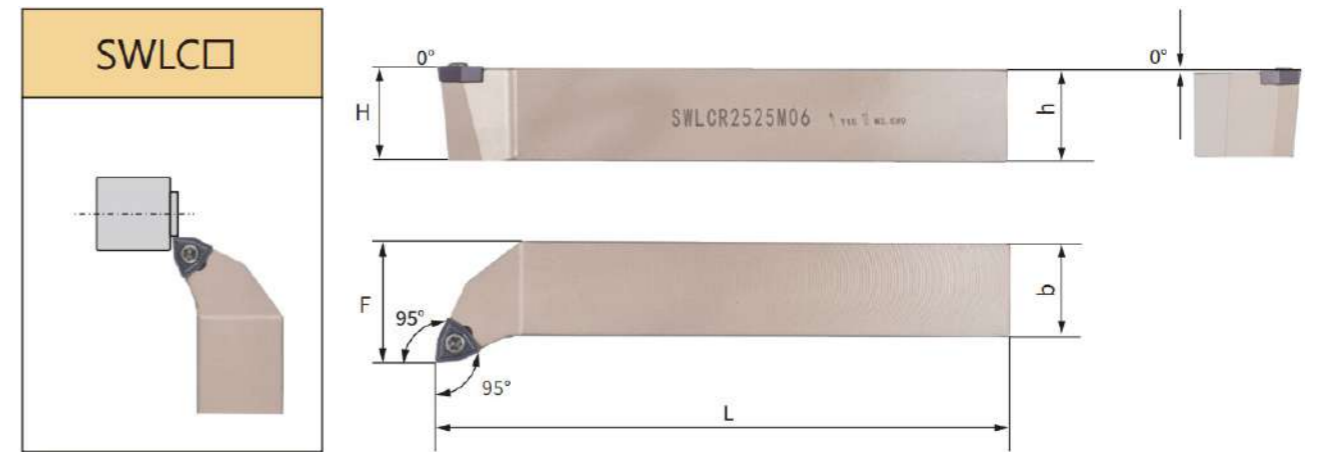


Наименование		Размер (мм)					Режущая пластина	Винт	Ключ
Левый	Правый	h	b	H	F	L			
SVU□L1010H11	SVU□R1010H11	10	10	10	16	100	VC□□1103□□ VB□□1103□□	M2.5x6	T8
SVU□L1212H11	SVU□R1212H11	12	12	12	18	100			
SVU□L1616H11	SVU□R1616H11	16	16	16	20	100			
SVU□L2020K11	SVU□R2020K11	20	20	20	25	125			
SVU□L2020K16	SVU□R2020K16	20	20	20	30	125	VC□□1604□□ VB□□1604□□	M4x10	T15
SVU□L2525M16	SVU□R2525M16	25	25	25	35	150			

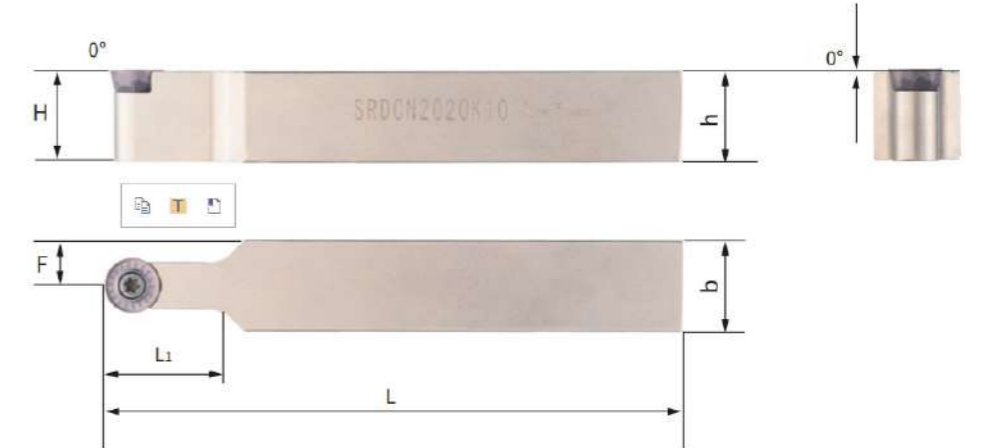
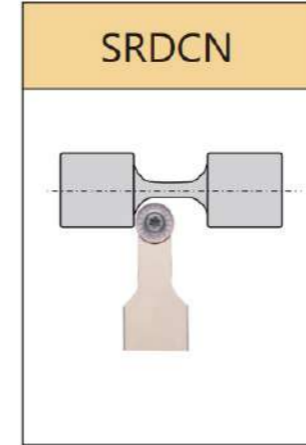
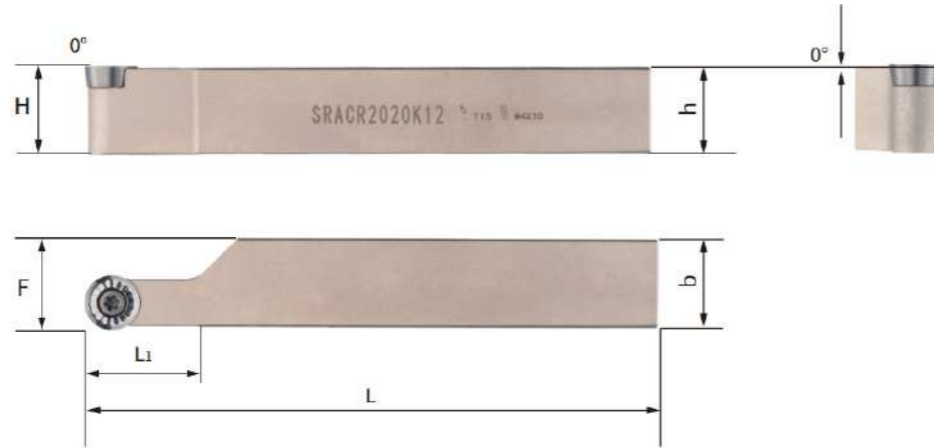
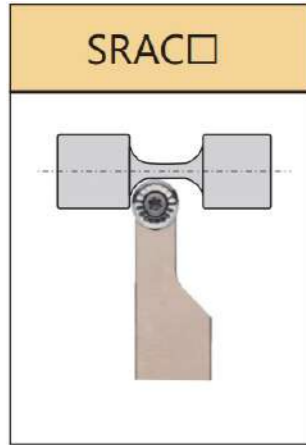
A



Наименование		Размер (мм)					Режущая пластина	Винт	Ключ
Левый	Правый	h	b	H	F	L			
SVV□L1010H11		10	10	10	5	100	VC□□1103□□ VB□□1103□□	M2.5x6	T8
SVV□L1212H11		12	12	12	6	100			
SVV□L1616H11		16	16	16	8	100			
SVV□L2020K11		20	20	20	10	125			
SVV□L2525M11		25	25	25	12.5	150	VC□□1604□□ VB□□1604□□	M4x10	T15
SVV□L1616H16		16	16	16	8	100			
SVV□L2020K16		20	20	20	10	125			
SVV□L2525M16		25	25	25	12.5	150			
SVV□L3232P16		32	32	32	16	170			



Наименование		Размер (мм)					Режущая пластина	Винт	Ключ
Левый	Правый	h	b	H	F	L			
SWLCL1212H06	SWLCR1212H06	12	12	12	16	100	WC□□06T3□□	M3.5x9	T15
SWLCL1616H06	SWLCR1616H06	16	16	16	20	100			
SWLCL2020K06	SWLCR2020K06	20	20	20	25	125			
SWLCL2525M06	SWLCR2525M06	25	25	25	32	150			
SWLCL1616H08	SWLCR1616H08	16	16	16	20	100	WC□□0804□□	M4x10	T15
SWLCL2020K08	SWLCR2020K08	20	20	20	25	125			
SWLCL2525M08	SWLCR2525M08	25	25	25	32	150			

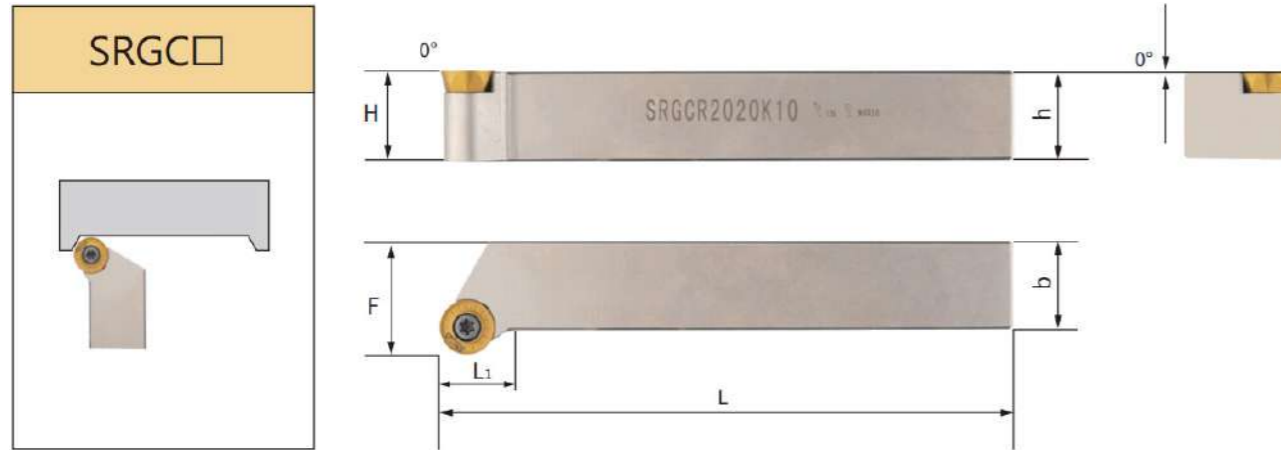


Наименование		Размер (мм)						Режущая пластина	Винт		Ключ				
Левый	Правый	h	b	H	F	L1	L		RC	RP					
SRA□L1010H05	SRA□R1010H05	10	10	10	10	12	100	RC□□0502MO	M2.5x6	T8					
SRA□L1212H05	SRA□R1212H05	12	12	12	12	12	100								
SRA□L1616H05	SRA□R1616H05	16	16	16	16	12	100								
SRA□L2020K05	SRA□R2020K05	20	20	20	20	12	125								
SRA□L2525M05	SRA□R2525M05	25	25	25	25	12	150								
SRA□L3232P05	SRA□R3232P05	32	32	32	32	16	170								
SRA□L1010H06	SRA□R1010H06	10	10	10	10	8	100				RC□□0602MO RP□□0602MO	M2.5x6	M2.5x6	T8	
SRA□L1212H06	SRA□R1212H06	12	12	12	12	10	100								
SRA□L1616H06	SRA□R1616H06	16	16	16	16	12	100								
SRA□L2020K06	SRA□R2020K06	20	20	20	20	20	125								
SRA□L2525M06	SRA□R2525M06	25	25	25	25	20	150								
SRA□L3232P06	SRA□R3232P06	32	32	32	32	25	170								
SRA□L1010H08	SRA□R1010H08	10	10	10	10	10	100	RC□□0803MO RP□□08T2MO	M3x8	M3x8					T8
SRA□L1212H08	SRA□R1212H08	12	12	12	12	12	100								
SRA□L1616H08	SRA□R1616H08	16	16	16	16	16	100								
SRA□L2020K08	SRA□R2020K08	20	20	20	20	20	125								
SRA□L2525M08	SRA□R2525M08	25	25	25	25	25	150								
SRA□L3232P08	SRA□R3232P08	32	32	32	32	25	170								
SRA□L1212H10	SRA□R1212H10	12	12	12	12	12	100				RC□□10T3MO RP□□1003MO	M4x10	M3.5x9	T15	
SRA□L1616H10	SRA□R1616H10	16	16	16	16	18	100								
SRA□L2020K10	SRA□R2020K10	20	20	20	20	20	125								
SRA□L2525M10	SRA□R2525M10	25	25	25	25	25	150								
SRA□L3232P10	SRA□R3232P10	32	32	32	32	25	170								
SRA□L1616H12	SRA□R1616H12	16	16	16	16	18	100	RC□□1204MO RP□□1204MO	M4x10	M4x10					T15
SRA□L2020K12	SRA□R2020K12	20	20	20	20	20	125								
SRA□L2525M12	SRA□R2525M12	25	25	25	25	25	150								
SRA□L3232P12	SRA□R3232P12	32	32	32	32	25	170								
SRA□L2525M16	SRA□R2525M16	25	25	25	25.5	35	150	RC□□1606□□	M5x12		T20				
SRA□L2525M20	SRA□R2525M20	25	25	25	25.5	35	150	RC□□2006□□	M6x16		T25				
SRA□L3232P20	SRA□R3232P20	32	32	32	32.5	40	170								

Наименование	Размер (мм)						Режущая пластина	Винт		Ключ				
	h	b	H	F	L1	L		RC	RP					
SRD□N1010H05	10	10	10	5	12	100	RC□□0502MO	M2.5x6		T8				
SRD□N1212H05	12	12	12	6	12	100								
SRD□N1616H05	16	16	16	8	12	100								
SRD□N2020K05	20	20	20	10	12	125								
SRD□N2525M05	25	25	25	12.5	14	150								
SRD□N3232P05	32	32	32	16	16	170								
SRD□N1010H06	10	10	10	5	12	100					RC□□0602MO RP□□0602MO	M2.5x6	M2.5x6	T8
SRD□N1212H06	12	12	12	6	12	100								
SRD□N1616H06	16	16	16	8	12	100								
SRD□N2020K06	20	20	20	10	18	125								
SRD□N2525M06	25	25	25	12.5	18	150								
SRD□N3232P06	32	32	32	16	20	170								
SRD□N1010H08	10	10	10	5	12	100	RC□□0803MO RP□□08T2MO	M3x8	M3x8	T8				
SRD□N1212H08	12	12	12	6	12	100								
SRD□N1616H08	16	16	16	8	16	100								
SRD□N2020K08	20	20	20	10	20	125								
SRD□N2525M08	25	25	25	12.5	25	150								
SRD□N3232P08	32	32	32	16	25	170								
SRD□N1010H10	10	10	10	5	12	100	RC□□10T3MO RP□□1003MO	M4x10	M3.5x9	T15				
SRD□N1212H10	12	12	12	6	12	100								
SRD□N1616H10	16	16	16	8	16	100								
SRD□N2020K10	20	20	20	10	20	125								
SRD□N2525M10	25	25	25	12.5	25	150								
SRD□N3232P10	32	32	32	16	25	170								
SRD□N1212H12	12	12	12	6	12	100	RC□□1204MO RP□□1204MO	M4x10	M4x10	T15				
SRD□N1616H12	16	16	16	8	18	100								
SRD□N2020K12	20	20	20	10	24	125								
SRD□N2525M12	25	25	25	12.5	28	150								
SRD□N3232P12	32	32	32	16	28	170	RC□□1606□□	M5x12		T20				
SRD□N2020K16	20	20	20	10	24	125								
SRD□N2525M16	25	25	25	12.5	30	150								
SRD□N3232P16	32	32	32	16	30	170								
SRD□N2020K20	20	20	20	10	25	125	RC□□2006□□	M6x16		T25				
SRD□N2525M20	25	25	25	12.5	30	150								
SRD□N3232P20	32	32	32	16	40	170								

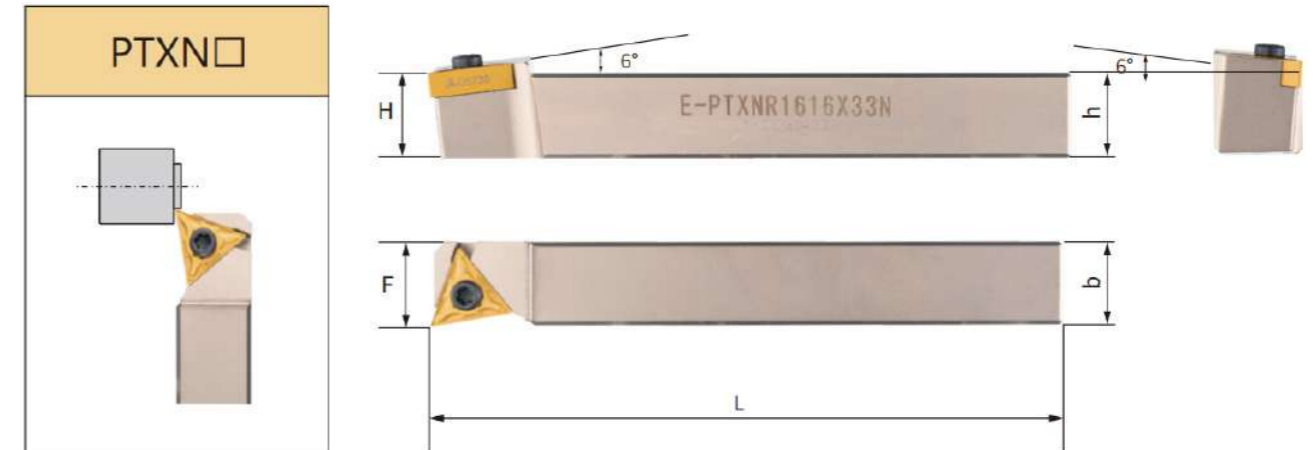


A



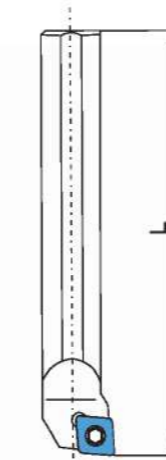
Наименование		Размер (мм)						Режущая пластина	Винт		Ключ
		h	b	H	F	L1	L		RC	RP	
Левый	Правый										
SRG□L1212H05	SRG□R1212H05	12	12	12	16	10	100	RC□□0502MO	M2.5x6	T8	
SRG□L1616H05	SRG□R1616H05	16	16	16	20	10	100				
SRG□L2020K05	SRG□R2020K05	20	20	20	25	12	125				
SRG□L2525M05	SRG□R2525M05	25	25	25	32	15	150				
SRG□L3232P05	SRG□R3232P05	32	32	32	40	18	170				
SRG□L1212H06	SRG□R1212H06	12	12	12	16	12	100	RC□□0602MO RP□□0602MO	M2.5x6	M2.5x6	T8
SRG□L1616H06	SRG□R1616H06	16	16	16	20	12	100				
SRG□L2020K06	SRG□R2020K06	20	20	20	25	12	125				
SRG□L2525M06	SRG□R2525M06	25	25	25	32	16	150				
SRG□L3232P06	SRG□R3232P06	32	32	32	40	20	170				
SRG□L1212H08	SRG□R1212H08	12	12	12	16	12	100	RC□□0803MO RP□□08T2MO	M3x8	M3x8	T8
SRG□L1616H08	SRG□R1616H08	16	16	16	20	12	100				
SRG□L2020K08	SRG□R2020K08	20	20	20	25	14	125				
SRG□L2525M08	SRG□R2525M08	25	25	25	32	17	150				
SRG□L3232P08	SRG□R3232P08	32	32	32	40	20	170				
SRG□L1212H10	SRG□R1212H10	12	12	12	16	14	100	RC□□10T3MO RP□□1003MO	M4x10	M3.5x9	T15
SRG□L1616H10	SRG□R1616H10	16	16	16	20	14	100				
SRG□L2020K10	SRG□R2020K10	20	20	20	25	15	125				
SRG□L2525M10	SRG□R2525M10	25	25	25	32	18	150				
SRG□L3232P10	SRG□R3232P10	32	32	32	40	21	170				
SRG□L1616H12	SRG□R1616H12	16	16	16	20	14	100	RC□□1204MO RP□□1204MO	M4x10	M4x10	T15
SRG□L2020K12	SRG□R2020K12	20	20	20	25	15	125				
SRG□L2525M12	SRG□R2525M12	25	25	25	32	18	150				
SRG□L3232P12	SRG□R3232P12	32	32	32	40	21	170				

PTXN□



Наименование	Размер (мм)					Режущая пластина	Винт	Ключ
	h	b	H	F	L			
E-PTXNR1016X33N	10	16	10	16	120	TN□□1604□□	M3.5x13T	T15
E-PTXNR1216X33N	12	16	12	16	120			
E-PTXNR1616X33N	16	16	16	16	120			
E-PTXNR2020X33N	20	20	20	20	120			

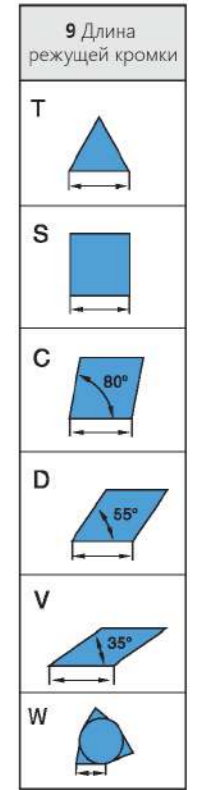
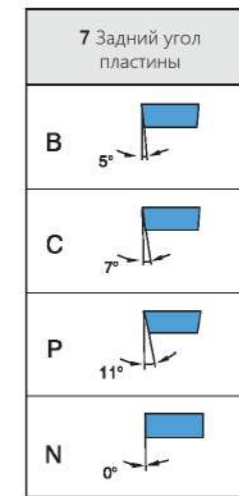
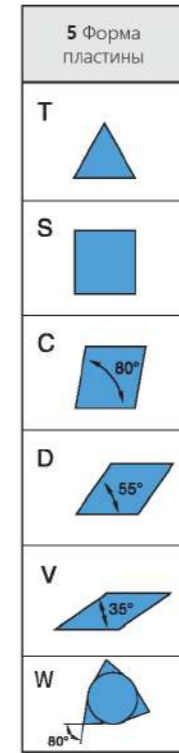
A



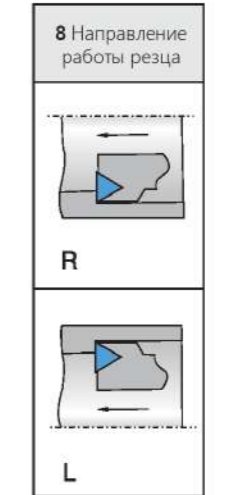
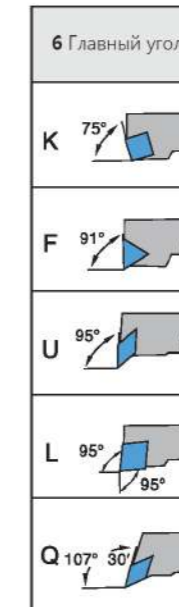
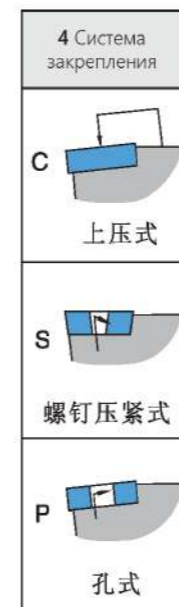
3 Длина реза	
L ( мм )	
K	125
M	150
Q	180
R	200
S	250
T	300
U	350
V	400
X	Особая

1 Материал державки

С Твердый сплав.  
D Пружинная сталь  
H Быстрорежущая сталь  
S Легированная сталь



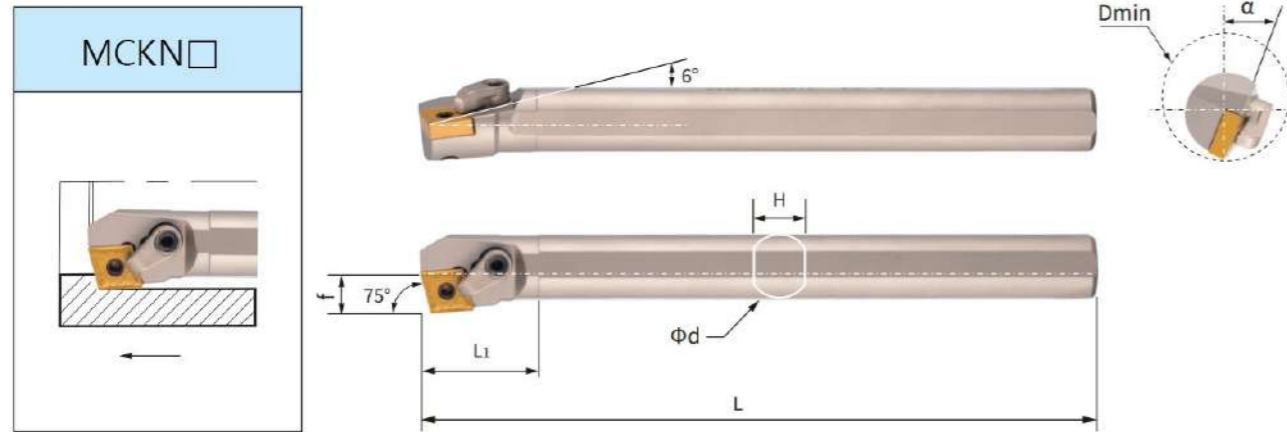
S	32	U	-	S	T	F	C	R	16	-
1	2	3	4	5	6	7	8	9	10	



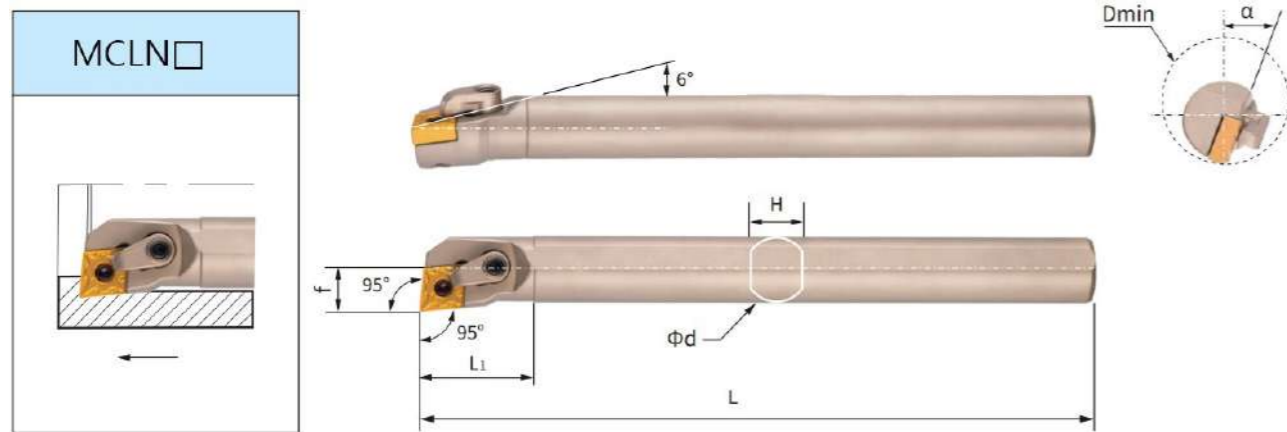
10 Код производителя

D увеличенное смещение  $f+1.0$  мм  
E увеличенное смещение  $f+2.0$  мм  
X обратное смещение

В

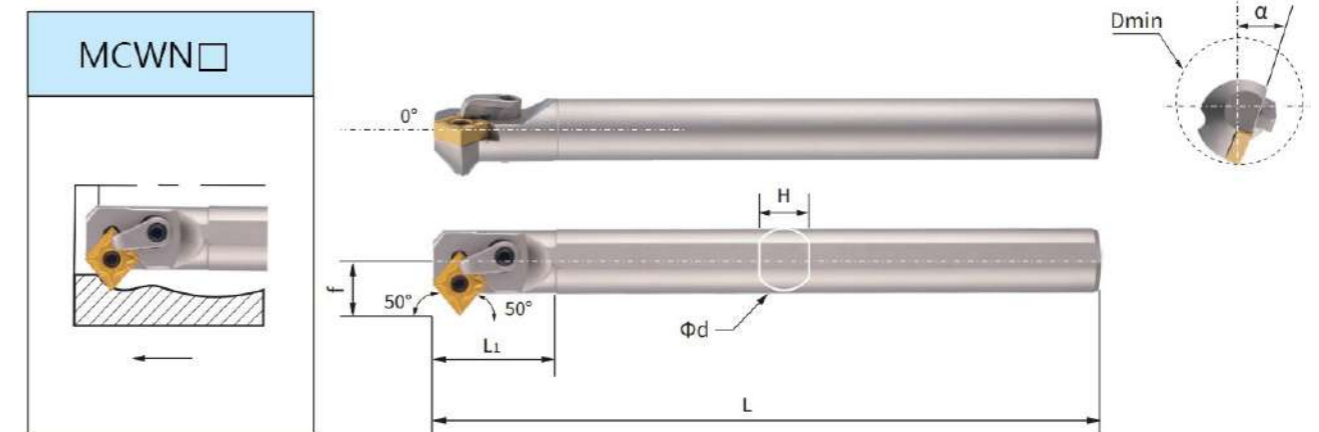


Наименование		Размер (мм)							Режущая пластина	Опорная пластина	Центральный винт	Ключ	Прижим	Двойной винт	Ключ
Левый	Правый	∅ Dmin	∅d	L	L1	H	f	α°							
S20R-MCKNL12	S20R-MCKNR12	23	20	200	45	18.6	12	15	CN□□ 1204□□	X	CTM613	L3	HL1810	ML0620	L3
S25S-MCKNL12	S25S-MCKNR12	28	25	250	45	23	14.5	12		MC1204	CTM617	L3	HL1813	ML0625	L3
S32T-MCKNL12	S32T-MCKNR12	35	32	300	50	30	18	15			CTM617	L3	HL1813	ML0625	L3
S40T-MCKNL12	S40T-MCKNR12	48	40	300	50	37	27	15				L3	HL1813	ML0625	L3
S50V-MCKNL12	S50V-MCKNR12	58	50	400	60	47	32	12					HL1813	ML0625	L3

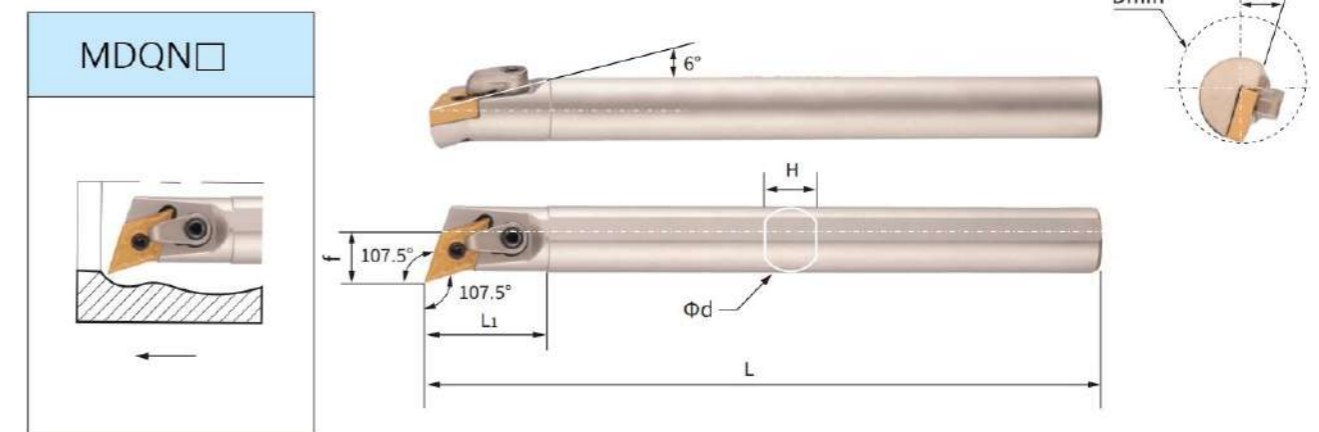


Наименование		Размер (мм)							Режущая пластина	Опорная пластина	Центральный винт	Ключ	Прижим	Двойной винт	Ключ
Левый	Правый	∅ Dmin	∅d	L	L1	H	f	α°							
S16Q-MCLNL12	S16Q-MCLNR12	19.5	16	180	40	14.8	10.5	16	CN□□ 1204□□	X	CTM613	L3	HL1511	ML0520	L2.5
S20R-MCLNL12	S20R-MCLNR12	23	20	200	45	18.6	12	15		MC1204	CTM617	L3	HL1810	ML0620	L3
S25S-MCLNL12	S25S-MCLNR12	28	25	250	45	23	14.5	12			CTM617	L3	HL1813	ML0625	L3
S32T-MCLNL12	S32T-MCLNR12	35	32	300	50	30	18	16				L3	HL1813	ML0625	L3
S40T-MCLNL12	S40T-MCLNR12	47	40	300	55	37	26	15					HL1813	ML0625	L3
S50V-MCLNL12	S50V-MCLNR12	58	50	400	60	47	32	12	CN□□ 1606□□	MC1604	CTM0822	L3	HL2217	ML0830	L4
S32T-MCLNL16	S32T-MCLNR16	39	32	300	50	30	22	16		MC1904	CTM1022	L4	HL2217	ML0830	L4
S40T-MCLNL16	S40T-MCLNR16	47	40	300	55	37	26	15			L4	HL2217	ML0830	L4	
S50V-MCLNL16	S50V-MCLNR16	58	50	400	60	47	32	12				L4	HL2217	ML0830	L4
S32T-MCLNL19	S32T-MCLNR19	39	32	300	50	30	22	16					HL2217	ML0830	L4
S40T-MCLNL19	S40T-MCLNR19	47	40	300	55	37	26	15	CN□□ 1906□□	MC1904	CTM1022	L4	HL2217	ML0830	L4
S50V-MCLNL19	S50V-MCLNR19	58	50	400	60	47	32	12							

В



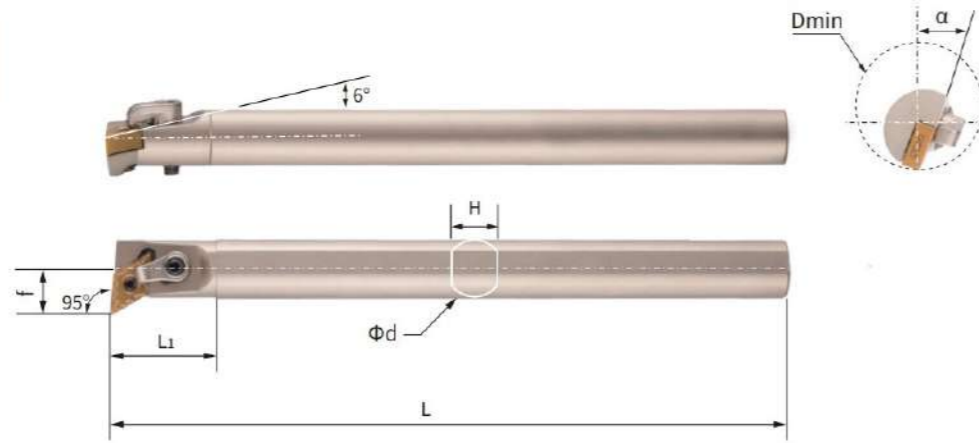
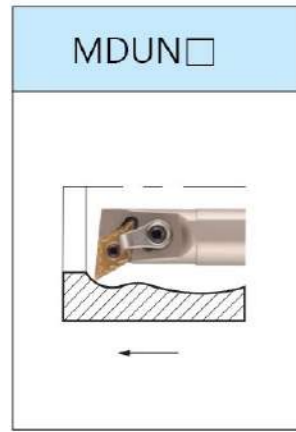
Наименование		Размер (мм)							Режущая пластина	Опорная пластина	Центральный винт	Ключ	Прижим	Двойной винт	Ключ
Левый	Правый	∅ Dmin	∅d	L	L1	H	f	α°							
S20R-MCWNL12	S20R-MCWNR12	27	20	200	45	18.6	16	15	CN□□ 1204□□	X	CTM613	L3	HL1810	ML0620	L3
S25S-MCWNL12	S25S-MCWNR12	32	25	250	45	23	18.5	15		MC1204	CTM617	L3	HL1813	ML0625	L3
S32T-MCWNL12	S32T-MCWNR12	39	32	300	50	30	22	15			L3	HL1813	ML0625	L3	
												L3	HL1813	ML0625	L3
													HL1813	ML0625	L3



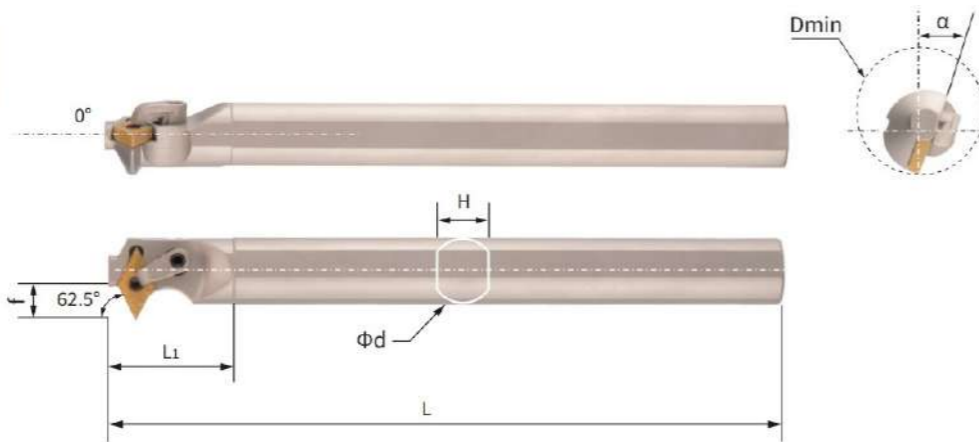
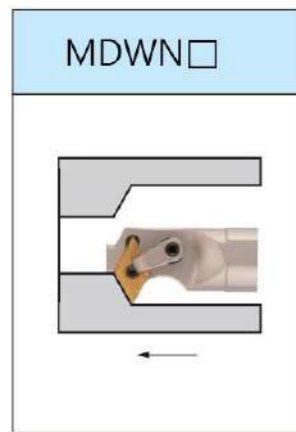
Наименование		Размер (мм)							Режущая пластина	Опорная пластина	Центральный винт	Ключ	Прижим	Двойной винт	Ключ	
Левый	Правый	∅ Dmin	∅d	L	L1	H	f	α°								
S20R-MDQNL11	S20R-MDQNR11	25	20	200	35	18.6	13	15	DN□□ 1104□□	X	CTM510	L2	HL1810	ML0620	L3	
S20R-MDQNL15	S20R-MDQNR15	25	20	200	35	18.6	13.5	15		MD1504	X	CTM613	L3	HL2113	ML0625	L3
S25S-MDQNL15	S25S-MDQNR15	30	25	250	45	23	16	12			L3	HL2113	ML0625	L3		
S32T-MDQNL15	S32T-MDQNR15	40	32	300	50	30	22	17				L3	HL2113	ML0625	L3	
S40T-MDQNL15	S40T-MDQNR15	47	40	300	55	37	25	15					HL2113	ML0625	L3	
S50V-MDQNL15	S50V-MDQNR15	59	50	400	65	47	32	12	CN□□ 1504□□	MD1504	CTM617	L3	HL2113	ML0625	L3	



B

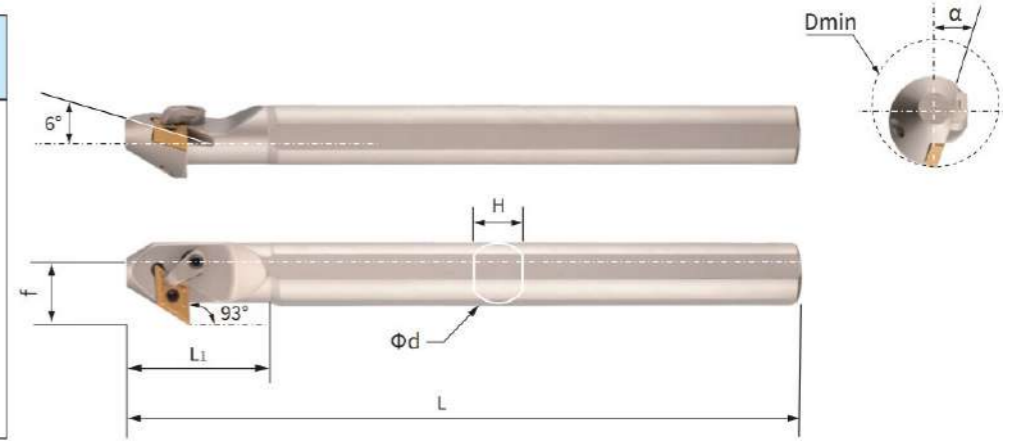
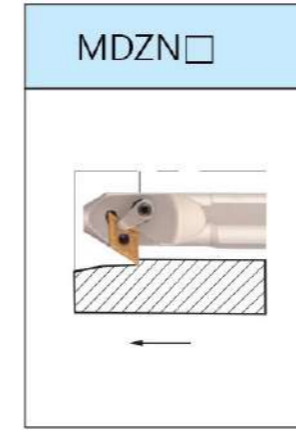


Наименование		Размер (мм)								Режущая пластина	Опорная пластина	Центральный винт	Ключ	Прижим	Двойной винт	Ключ
Левый	Правый	∅ Dmin	∅d	L	L1	H	f	α°								
S16Q-MDUNL11	S16Q-MDUNR11	22	16	180	35	14.8	12.5	12	DN□□ 1104□□	X	CTM510	L2	HL1511	ML0520	L2.5	
S20R-MDUNL11	S20R-MDUNR11	25	20	200	40	18.6	13	15								
S20R-MDUNL15	S20R-MDUNR15	27	20	200	40	18.6	15	15	DN□□ 1504□□	X	CTM613	L3	HL1810	ML0620	L3	
S25S-MDUNL15	S25S-MDUNR15	31	25	250	45	23	16.5	14								
S32T-MDUNL15	S32T-MDUNR15	38.5	32	300	50	30	22.5	16	DN□□ 1504□□	MD1504	CTM617	L3	HL2113	ML0625	L3	
S40T-MDUNL15	S40T-MDUNR15	48	40	300	60	37	26	15								
S50V-MDUNL15	S50V-MDUNR15	58	50	400	60	47	31	12								

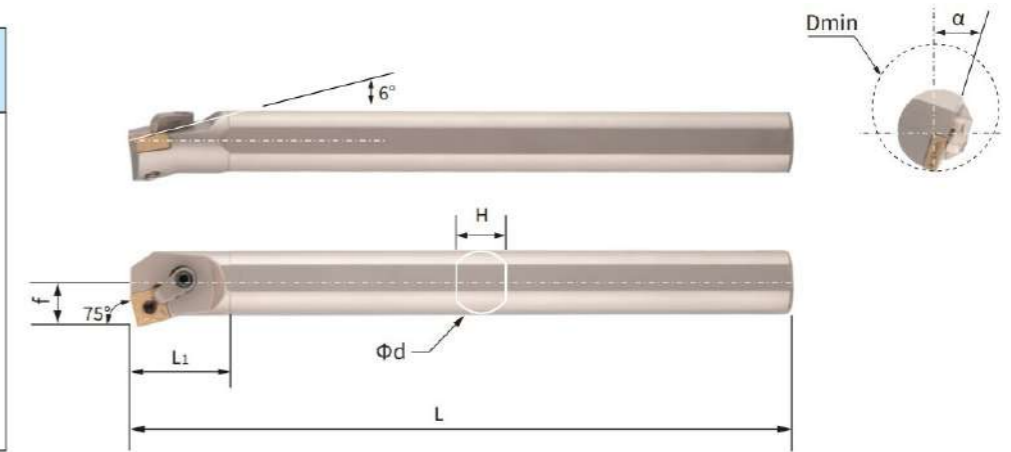
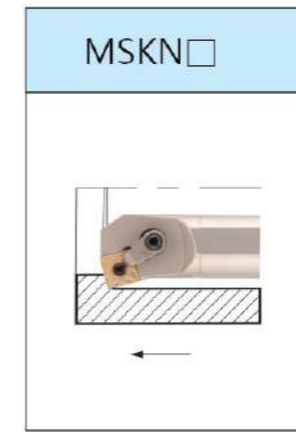


Наименование		Размер (мм)								Режущая пластина	Опорная пластина	Центральный винт	Ключ	Прижим	Двойной винт	Ключ
Левый	Правый	∅ Dmin	∅d	L	L1	H	f	α°								
S25S-MDWNL15	S25S-MDWNR15	32	25	250	45	23	18	12	DN□□ 1504□□	X	CTM613	L3	HL1810	ML0620	L3	
S32T-MDWNL15	S32T-MDWNR15	41	32	300	50	30	23	16								
S40T-MDWNL15	S40T-MDWNR15	49	40	300	55	37	27	16	DN□□ 1504□□	MD1504	CTM617	L3	HL1813	ML0625	L3	
S50V-MDWNL15	S50V-MDWNR15	59	50	400	65	47	32	12								

B

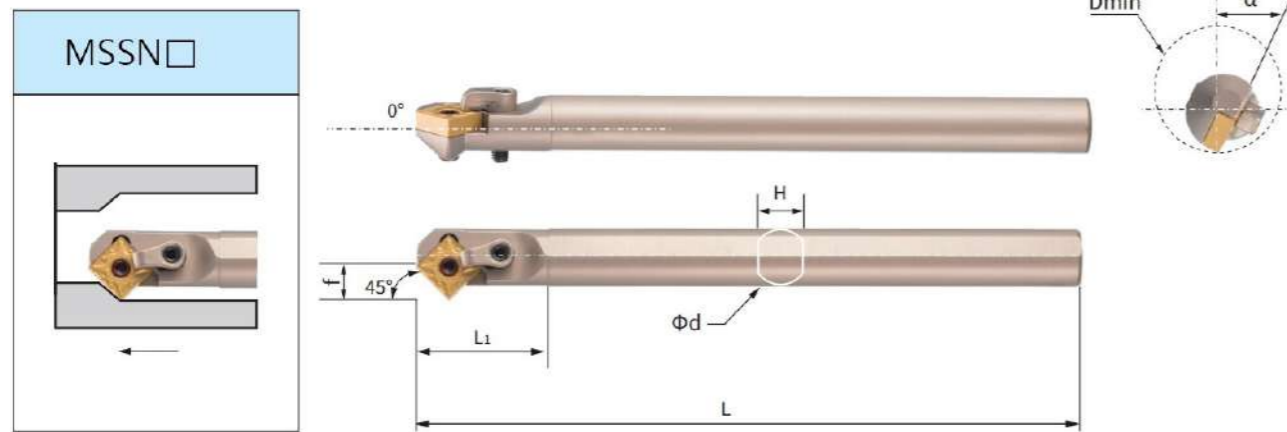


Наименование		Размер (мм)								Режущая пластина	Опорная пластина	Центральный винт	Ключ	Прижим	Двойной винт	Ключ
Левый	Правый	∅ Dmin	∅d	L	L1	H	f	α°								
S20R-MDZNL11	S20R-MDZNR11	27	20	200	40	18.6	15.5	15	DN□□ 1504□□	X	CTM510	L2	HL1810	ML0620	L3	
S25S-MDZNL15	S25S-MDZNR15	34	25	250	45	23	20	15								
S32T-MDZNL15	S32T-MDZNR15	40	32	300	50	30	23	17	DN□□ 1504□□	MD1504	CTM617	L3	HL1813	ML0625	L3	
S40T-MDZNL15	S40T-MDZNR15	50	40	300	55	37	27	15								

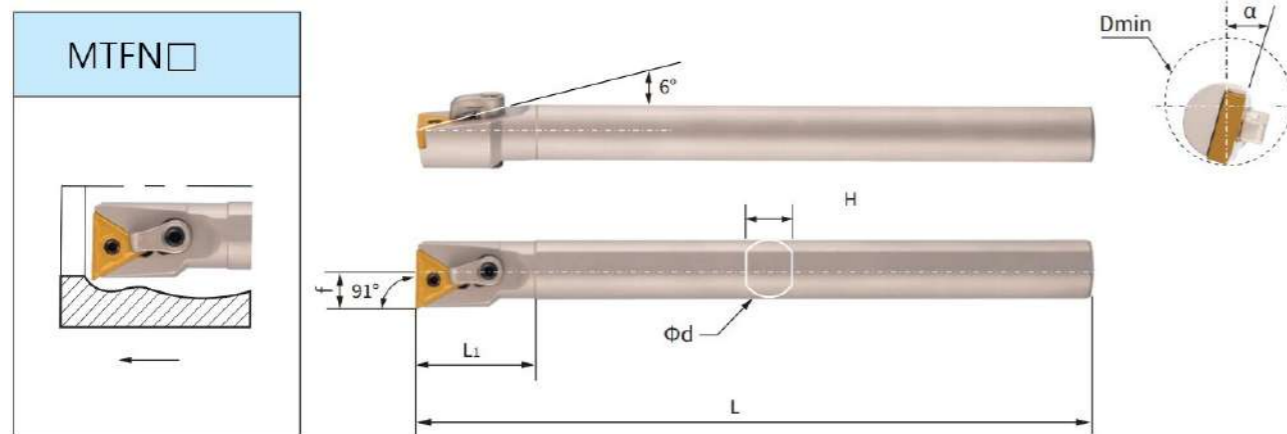


Наименование		Размер (мм)								Режущая пластина	Опорная пластина	Центральный винт	Ключ	Прижим	Двойной винт	Ключ
Левый	Правый	∅ Dmin	∅d	L	L1	H	f	α°								
S16Q-MSKNL12	S16Q-MSKNR12	20	16	180	40	14.8	10.5	17	SN□□ 1204□□	X	CTM613	L3	HL1511	ML0520	L2.5	
S20R-MSKNL12	S20R-MSKNR12	25	20	200	40	18.6	13	15								
S25S-MSKNL12	S25S-MSKNR12	31	25	250	45	23	16.5	12	SN□□ 1204□□	MS1204	CTM617	L3	HL1813	ML0625	L3	
S32T-MSKNL12	S32T-MSKNR12	40	32	300	50	30	22	17								
S40T-MSKNL12	S40T-MSKNR12	48	40	300	55	37	26	12	SN□□ 1504□□	MS1504	CTM0822	L3	HL1813	ML0625	L3	
S50V-MSKNL12	S50V-MSKNR12	59	50	400	65	47	32	12								
S40T-MSKNL15	S40T-MSKNR15	48	40	300	55	37	26	12								

В

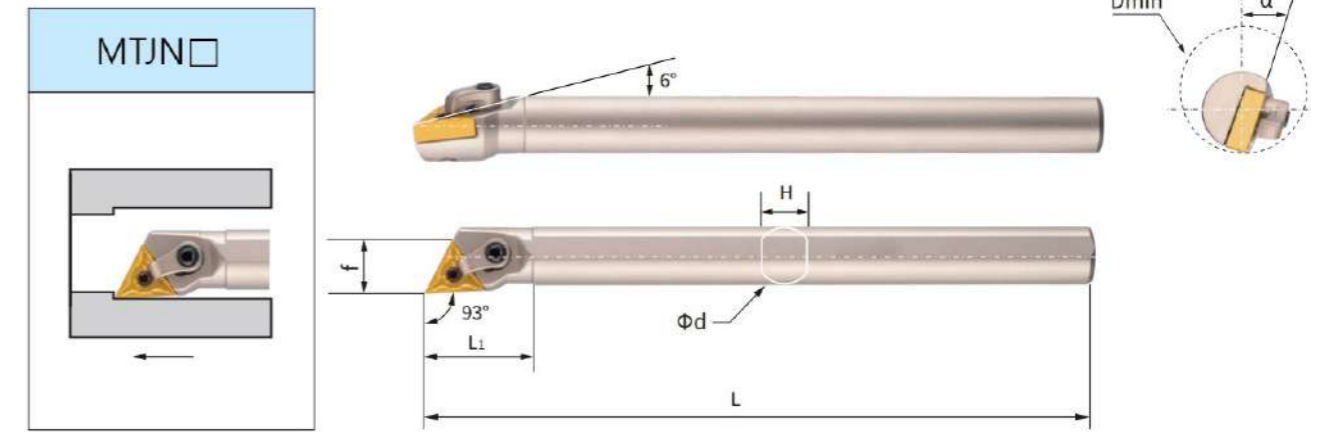


Наименование		Размер (мм)							Режущая пластина	Опорная пластина	Центральный винт	Ключ	Прижим	Двойной винт	Ключ
Левый	Правый	$\sigma_{Dmin}$	$\sigma d$	L	L1	H	f	$\alpha^\circ$							
S16Q-MSSNL12	S16Q-MSSNR12	22	16	180	35	14.8	12	17	SN□□ 1204□□	X	CTM613	L3	HL1511	ML0520	L2.5
S20R-MSSNL12	S20R-MSSNR12	28	20	200	35	18.6	16	15							
S25S-MSSNL12	S25S-MSSNR12	32	25	250	40	23	18	12							
S32T-MSSNL12	S32T-MSSNR12	40	32	300	40	30	22	17							

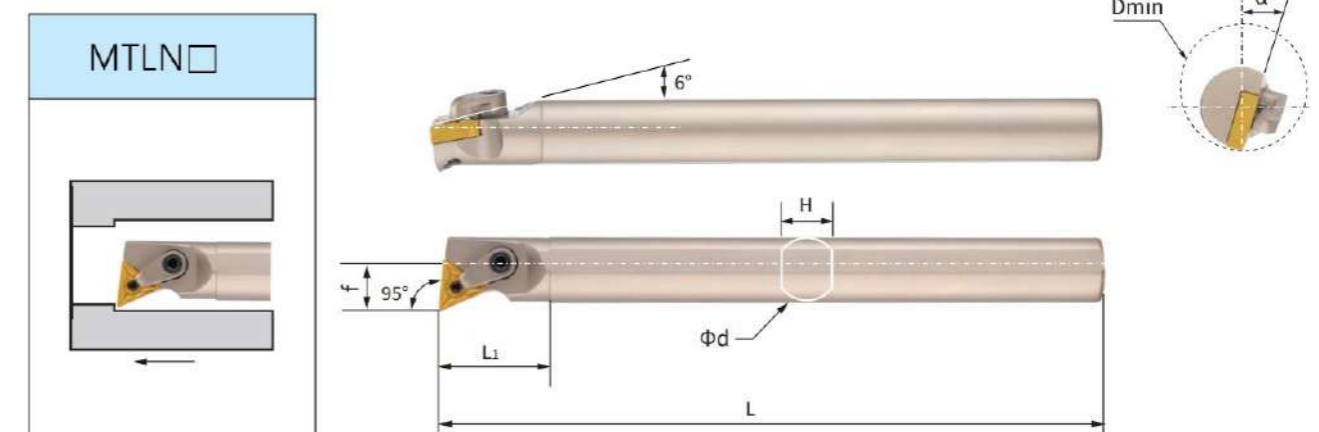


Наименование		Размер (мм)							Режущая пластина	Опорная пластина	Центральный винт	Ключ	Прижим	Двойной винт	Ключ
Левый	Правый	$\sigma_{Dmin}$	$\sigma d$	L	L1	H	f	$\alpha^\circ$							
S16Q-MTFNL16	S16Q-MTFNR16	20	16	180	40	14.8	10.5	17	TN□□ 1604□□	X	CTM510	L2	HL1511	ML0520	L2.5
S20R-MTFNL16	S20R-MTFNR16	24	20	200	40	18.6	12	15							
S25S-MTFNL16	S25S-MTFNR16	29	25	250	45	23	14.5	15							
S32T-MTFNL16	S32T-MTFNR16	36	32	300	54	30	18	15							
S40T-MTFNL16	S40T-MTFNR16	48	40	300	60	37	26	15							
S50V-MTFNL16	S50V-MTFNR16	59	50	400	60	47	32	12							

В

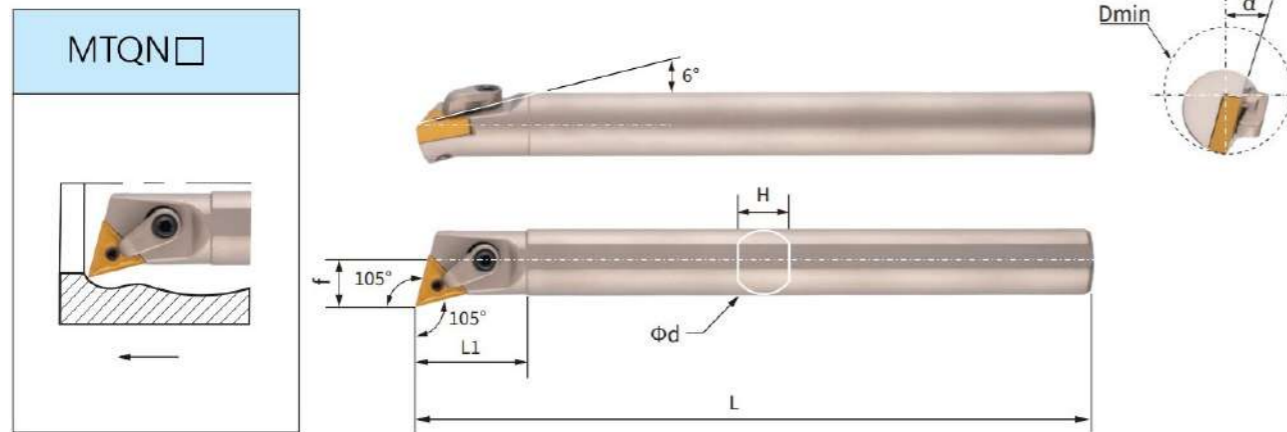


Наименование		Размер (мм)							Режущая пластина	Опорная пластина	Центральный винт	Ключ	Прижим	Двойной винт	Ключ						
Левый	Правый	$\sigma_{Dmin}$	$\sigma d$	L	L1	H	f	$\alpha^\circ$													
S16Q-MTJNL16	S16Q-MTJNR16	21	16	180	35	14.8	10.5	15	TN□□ 1604□□	X	CTM510	L2	HL1511	ML0520	L2.5						
S20R-MTJNL16	S20R-MTJNR16	24	20	200	35	18.6	12	15													
S25S-MTJNL16	S25S-MTJNR16	29	25	250	40	23	14.5	12													
S32T-MTJNL16	S32T-MTJNR16	36	32	300	45	30	18	12													
S40T-MTJNL16	S40T-MTJNR16	47	40	300	60	37	25	12								MT1603	CTM513	L2	HL1813	ML0625	L3

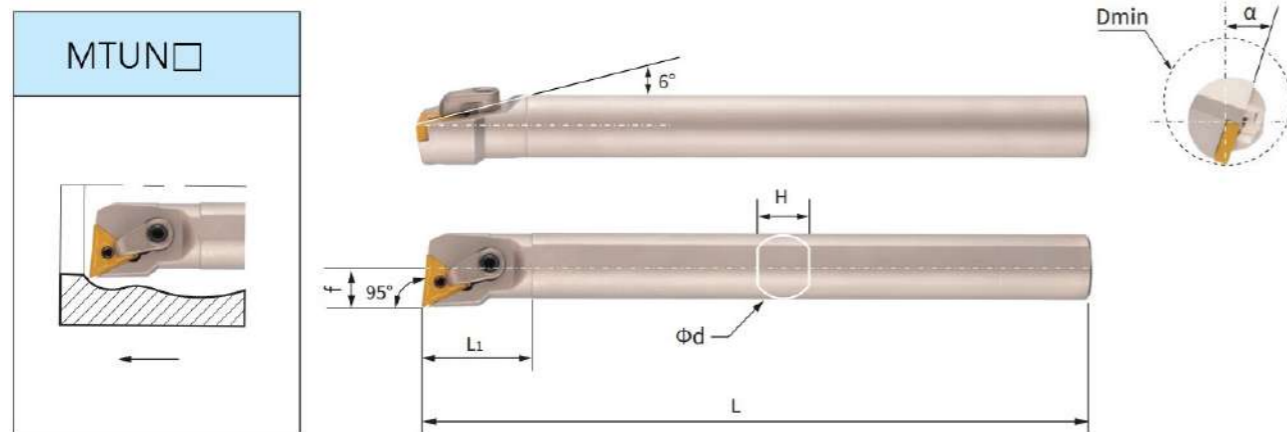


Наименование		Размер (мм)							Режущая пластина	Опорная пластина	Центральный винт	Ключ	Прижим	Двойной винт	Ключ						
Левый	Правый	$\sigma_{Dmin}$	$\sigma d$	L	L1	H	f	$\alpha^\circ$													
S16Q-MTJNL16	S16Q-MTJNR16	21	16	180	35	14.8	11.5	15	TN□□ 1604□□	X	CTM510	L2	HL1511	ML0520	L2.5						
S20R-MTJNL16	S20R-MTJNR16	25	20	200	35	18.6	13	15													
S25S-MTJNL16	S25S-MTJNR16	31	25	250	40	23	16.5	12													
S32T-MTJNL16	S32T-MTJNR16	38	32	300	45	30	22	12													
S40T-MTJNL16	S40T-MTJNR16	47	40	300	60	37	26	12								MT1603	CTM513	L2	HL1813	ML0625	L3

B

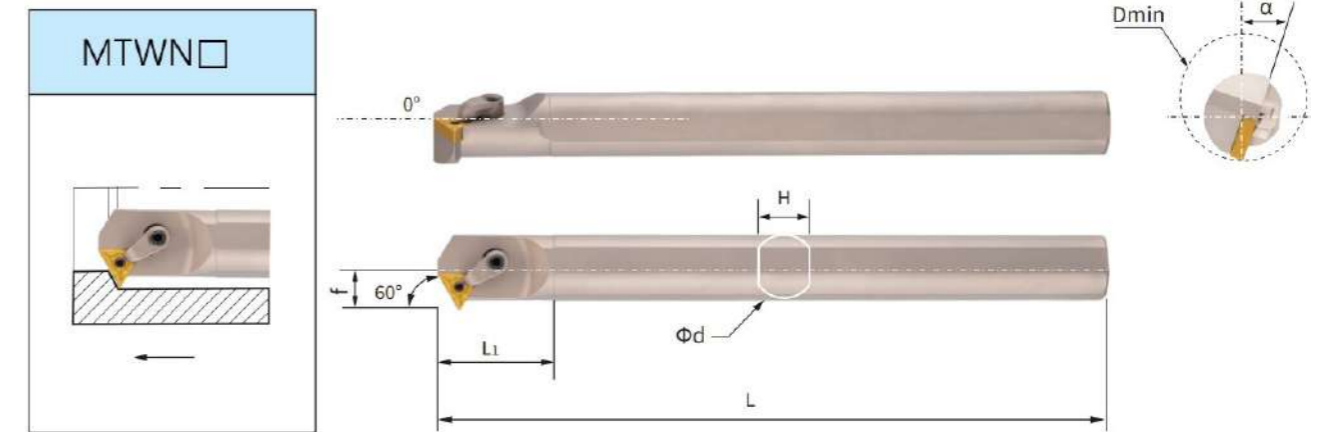


Наименование		Размер (мм)							Режущая пластина	Опорная пластина	Центральный винт	Ключ	Прижим	Двойной винт	Ключ
Левый	Правый	∅ Dmin	∅d	L	L1	H	f	α°							
S16Q-MTQNL16	S16Q-MTQNR16	19.5	16	180	40	14.8	10.5	17	TN□□ 1604□□	X	CTM510	L2	HL1511	ML0520	L2.5
S18Q-MTQNL16	S18Q-MTQNR16	22	18	180	40	16.6	12	15		X	CTM510	L2	HL1810	ML0620	L3
S20R-MTQNL16	S20R-MTQNR16	24	20	200	45	18.6	13	15		MT1603	CTM513	L2	HL1813	ML0625	L3
S25S-MTQNL16	S25S-MTQNR16	29.5	25	250	45	23	16	15							
S32T-MTQNL16	S32T-MTQNR16	38	32	300	54	30	21	15							
S40T-MTQNL16	S40T-MTQNR16	47	40	300	60	37	26	15							

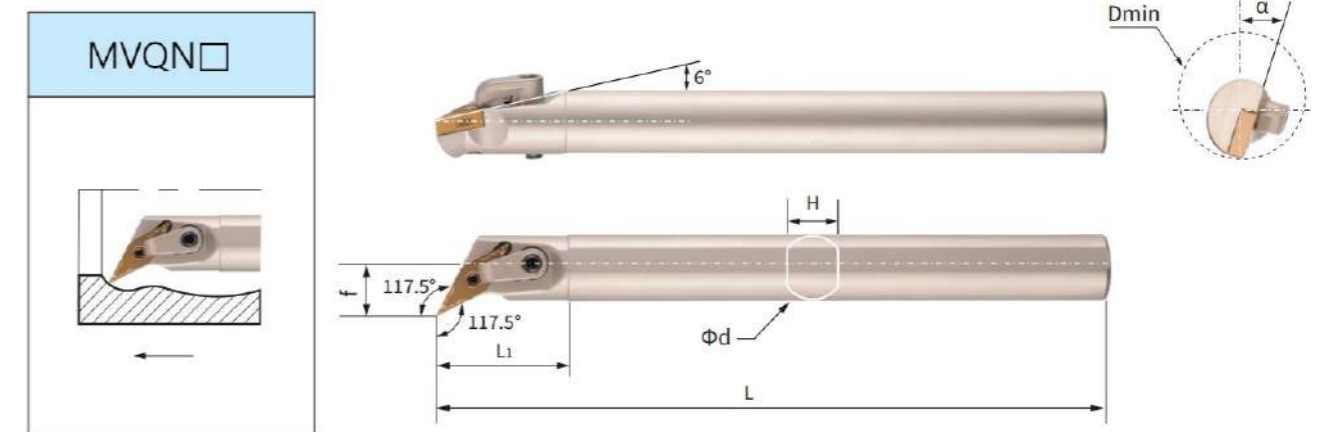


Наименование		Размер (мм)							Режущая пластина	Опорная пластина	Центральный винт	Ключ	Прижим	Двойной винт	Ключ
Левый	Правый	∅ Dmin	∅d	L	L1	H	f	α°							
S16Q-MTUNL16	S16Q-MTUNR16	21	16	180	40	14.8	10.5	17	TN□□ 1604□□	X	CTM510	L2	HL1511	ML0520	L2.5
S20R-MTUNL16	S20R-MTUNR16	24	20	200	40	18.6	12	15		X	CTM510	L2	HL1810	ML0620	L3
S25S-MTUNL16	S25S-MTUNR16	29	25	250	45	23	14.5	15		MT1603	CTM513	L2	HL1813	ML0625	L3
S32T-MTUNL16	S32T-MTUNR16	36	32	300	54	30	18	15							
S40T-MTUNL16	S40T-MTUNR16	48	40	300	60	37	26	15							
S50V-MTUNL16	S50V-MTUNR16	59	50	400	60	47	32	12							
S25S-MTUNL22	S25S-MTUNR22	31	25	250	45	23	17	15	TN□□ 2204□□	X	CTM613	L3	HL2217	ML0830	L4
S32T-MTUNL22	S32T-MTUNR22	40	32	300	54	30	22	17	MT2204	CTM617					

B



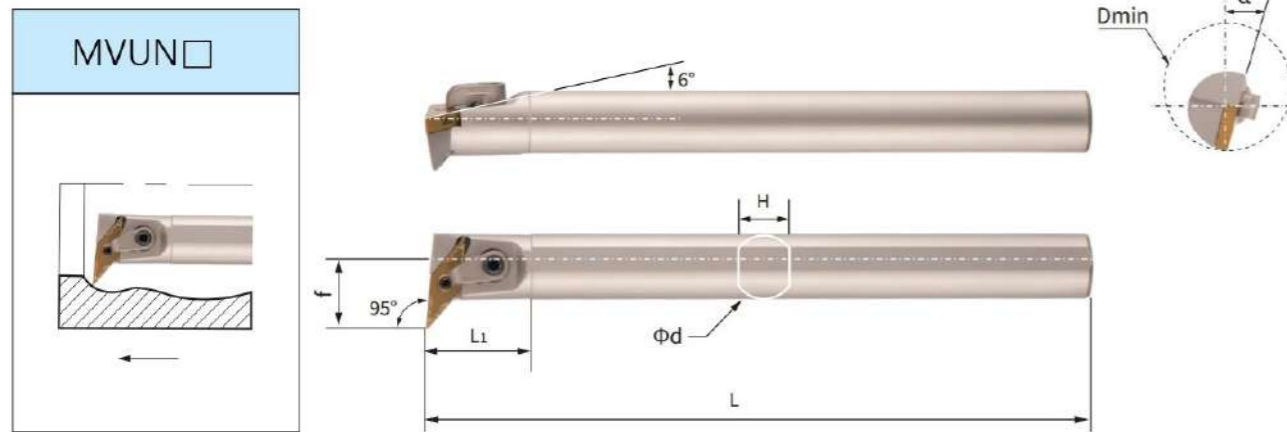
Наименование		Размер (мм)							Режущая пластина	Опорная пластина	Центральный винт	Ключ	Прижим	Двойной винт	Ключ
Левый	Правый	∅ Dmin	∅d	L	L1	H	f	α°							
S16Q-MTWNL16	S16Q-MTWNR16	22	16	180	40	14.8	12	17	TN□□ 1604□□	X	CTM510	L2	HL1511	ML0520	L2.5
S20R-MTWNL16	S20R-MTWNR16	26	20	200	40	18.6	14	15		X	CTM510	L2	HL1810	ML0620	L3
S25S-MTWNL16	S25S-MTWNR16	31	25	250	45	23	16.5	12		MT1603	CTM513	L2	HL1813	ML0625	L3
S32T-MTWNL16	S32T-MTWNR16	38	32	300	54	30	20.5	15							
S40T-MTWNL16	S40T-MTWNR16	26	40	300	60	37	24.5	15							



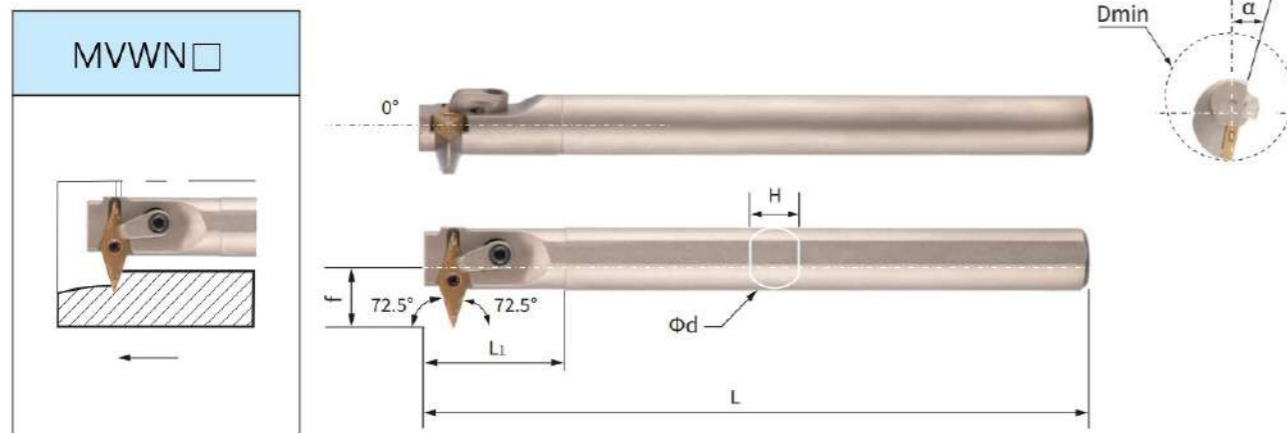
Наименование		Размер (мм)							Режущая пластина	Опорная пластина	Центральный винт	Ключ	Прижим	Двойной винт	Ключ						
Левый	Правый	∅ Dmin	∅d	L	L1	H	f	α°													
S20R-MVQNL16	S20R-MVQNR16	26	20	200	40	18.6	14.5	15	VN□□ 1604□□	X	CTM510	L2	HL2113	ML0620	L3						
S25S-MVQNL16	S25S-MVQNR16	34	25	250	45	23	16.5	12													
S32T-MVQNL16	S32T-MVQNR16	40	32	300	50	30	22	17								MV1603	CTM513	L2	HL2113	ML0625	L3
S40T-MVQNL16	S40T-MVQNR16	47	40	300	55	37	25	15													



B

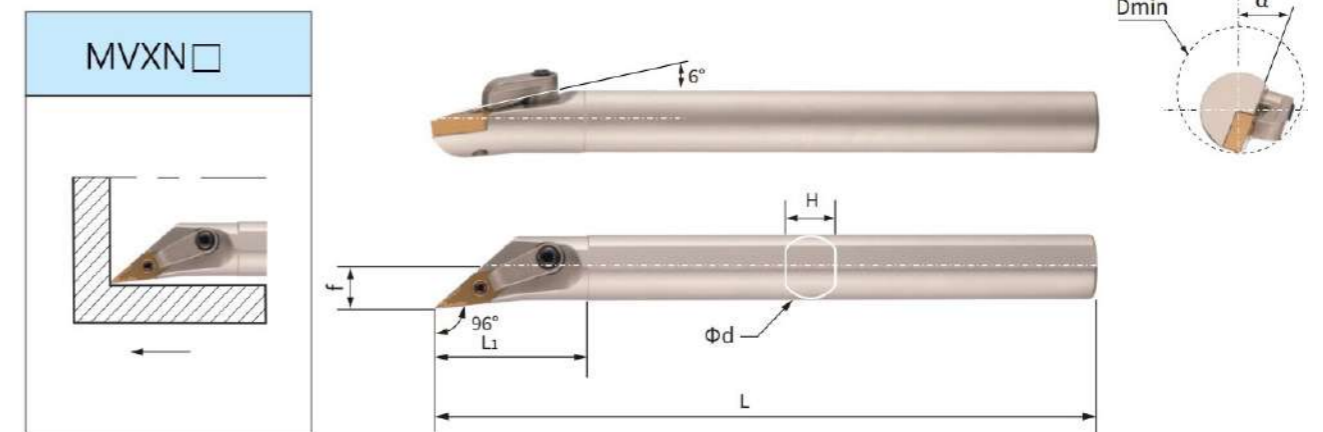


Наименование		Размер (мм)							Режущая пластина	Опорная пластина	Центральный винт	Ключ	Прижим	Двойной винт	Ключ	
Левый	Правый	∅ Dmin	∅d	L	L1	H	f	α°								
S20R-MVUNL16	S20R-MVUNR16	31	20	200	40	18.6	19	12	VN□□ 1604□□	X	CTM510	L2	HL1810	ML0620	L3	
S25S-MVUNL16	S25S-MVUNR16	33	25	250	45	23	19	12								
S32T-MVUNL16	S32T-MVUNR16	39	32	300	50	30	23	17			MV1603	CTM513	L2	HL1813	ML0625	L3
S40T-MVUNL16	S40T-MVUNR16	49	40	300	55	37	27	15								

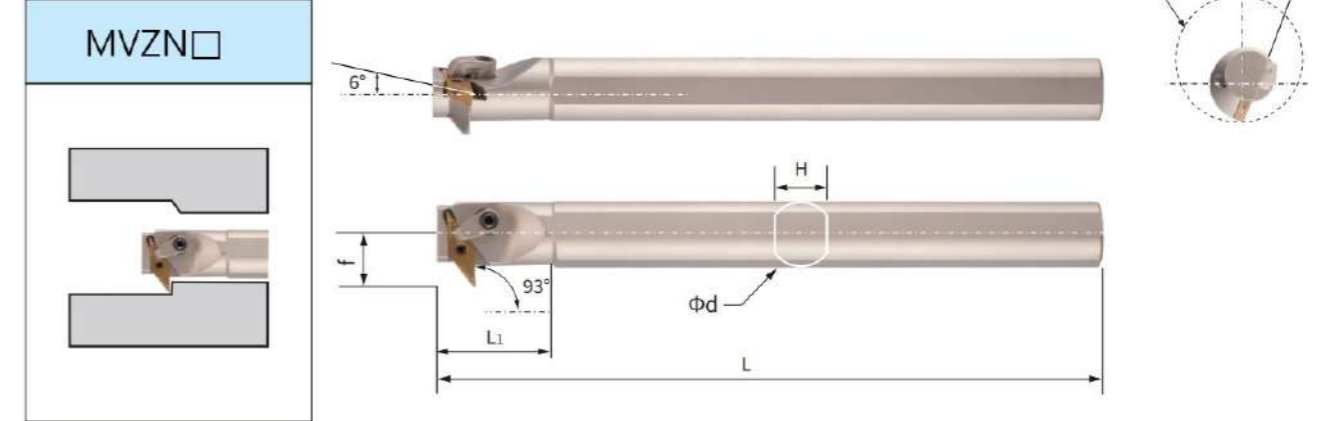


Наименование		Размер (мм)							Режущая пластина	Опорная пластина	Центральный винт	Ключ	Прижим	Двойной винт	Ключ	
Левый	Правый	∅ Dmin	∅d	L	L1	H	f	α°								
S20R-MVWNL16	S20R-MVWNR16	31	20	200	40	18.6	19	12	VN□□ 1604□□	X	CTM510	L2	HL1813	ML0620	L3	
S25S-MVWNL16	S25S-MVWNR16	33	25	250	45	23	19	12								
S32T-MVWNL16	S32T-MVWNR16	39	32	300	50	30	23	17			MV1603	CTM513	L2	HL1813	ML0625	L3

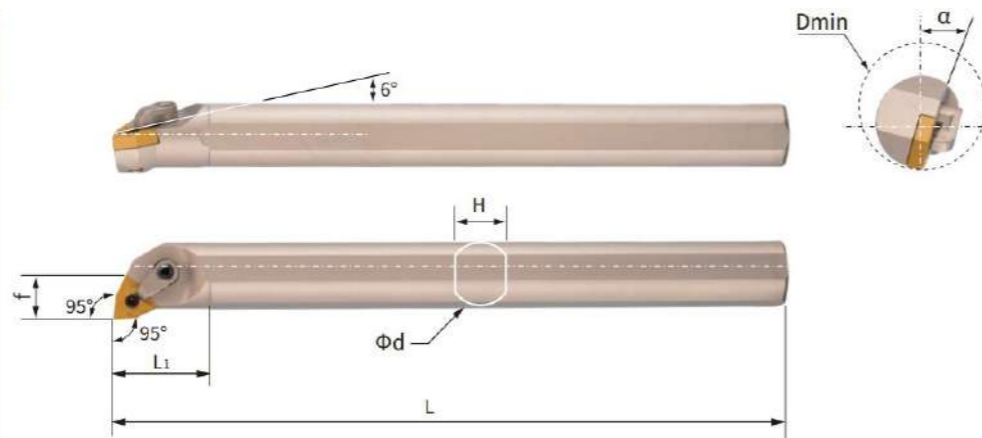
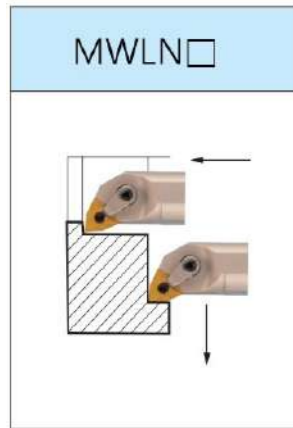
B



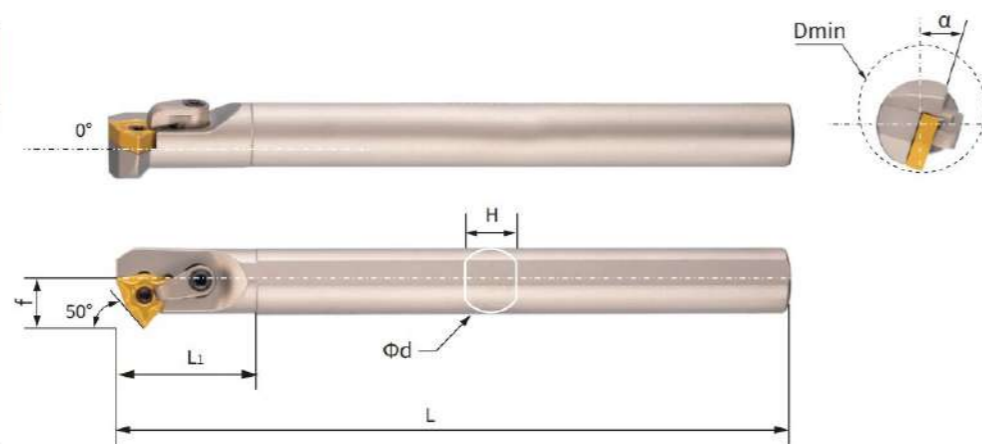
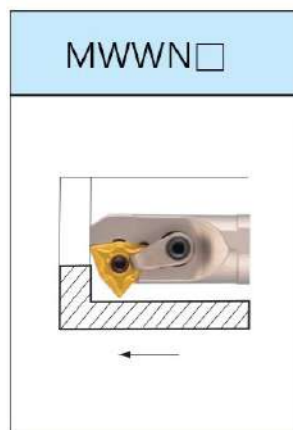
Наименование		Размер (мм)							Режущая пластина	Опорная пластина	Центральный винт	Ключ	Прижим	Двойной винт	Ключ	
Левый	Правый	∅ Dmin	∅d	L	L1	H	f	α°								
S20R-MVXNL16	S20R-MVXNR16	24	20	200	40	18.6	12.5	12	VN□□ 1604□□	X	CTM510	L2	HL2413	ML0620	L3	
S25S-MVXNL16	S25S-MVXNR16	30	25	250	45	23	15.5	12								
S32T-MVXNL16	S32T-MVXNR16	38	32	300	50	30	20	15			MV1603	CTM513	L2	HL2413	ML0625	L3



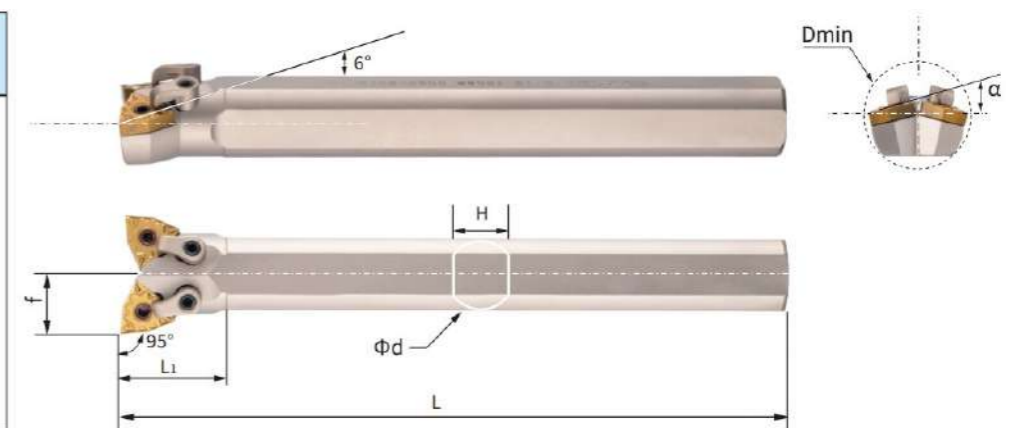
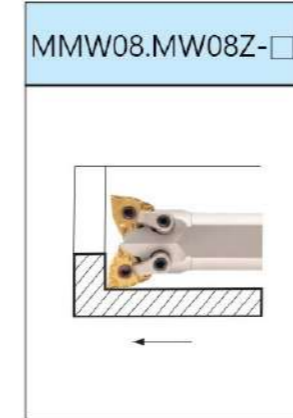
Наименование		Размер (мм)							Режущая пластина	Опорная пластина	Центральный винт	Ключ	Прижим	Двойной винт	Ключ	
Левый	Правый	∅ Dmin	∅d	L	L1	H	f	α°								
S20R-MVZNL16	S20R-MVZNR16	32	20	200	40	18.6	20	11	VN□□ 1604□□	X	CTM510	L2	HL1810	ML0620	L3	
S25S-MVZNL16	S25S-MVZNR16	34	25	250	45	23	20	13								
S32T-MVZNL16	S32T-MVZNR16	41	32	300	50	30	23	15			MV1603	CTM513	L2	HL1813	ML0625	L3



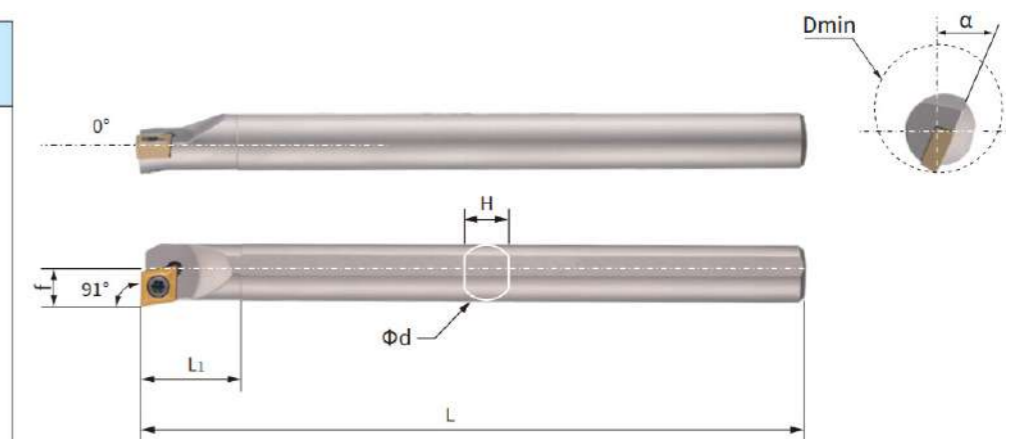
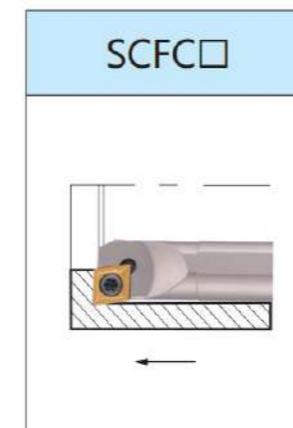
Наименование		Размер (мм)								Режущая пластина	Опорная пластина	Центральный винт	Ключ	Прижим	Двойной винт	Ключ
Левый	Правый	∅ Dmin	∅d	L	L1	H	f	α°								
S16Q-MWLN06	S16Q-MWLN06	20.5	16	180	35	14.8	10.5	16	WN□□ 0604□□	X	CTM510	L2	HL1511	ML0520	L2.5	
S20R-MWLN06	S20R-MWLN06	24	20	200	40	18.6	12	15					HL1810	ML0620	L3	
S25S-MWLN06	S25S-MWLN06	30.5	25	250	45	23	16	12					HL1810	ML0620	L3	
S16Q-MWLN08	S16Q-MWLN08	20.5	16	180	35	14.8	10.5	17	WN□□ 0804□□	X	CTM613	L3	HL1511	ML0520	L2.5	
S18Q-MWLN08	S18Q-MWLN08	23	18	200	40	16.8	12	16					HL1810	ML0620	L3	
S20R-MWLN08	S20R-MWLN08	25	20	200	36	18.6	13	15					HL1810	ML0620	L3	
S25S-MWLN08	S25S-MWLN08	31	25	250	50	23	16.5	12					HL1810	ML0620	L3	
S32T-MWLN08	S32T-MWLN08	39	32	300	60	30	21	15					HL1813	ML0625	L3	
S40T-MWLN08	S40T-MWLN08	47	40	300	60	37	25	12					HL1813	ML0625	L3	
S50V-MWLN08	S50V-MWLN08	57	50	400	60	47	30	12	HL1813	ML0625	L3					



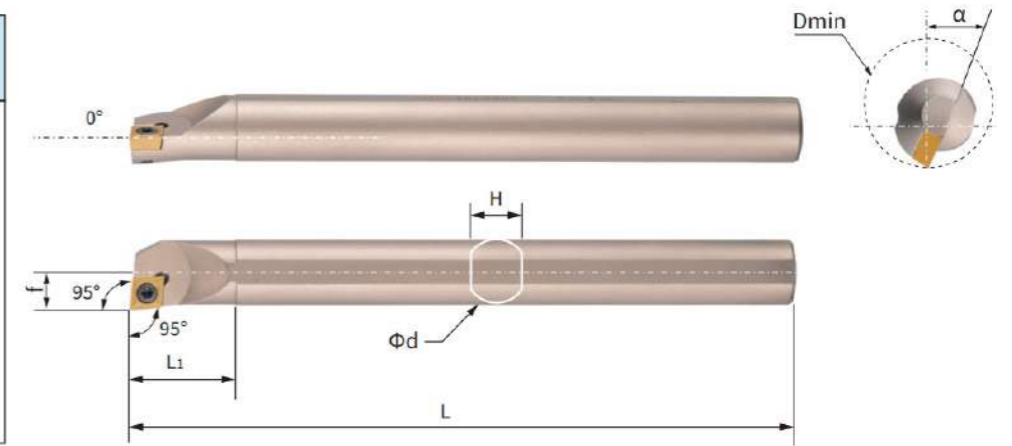
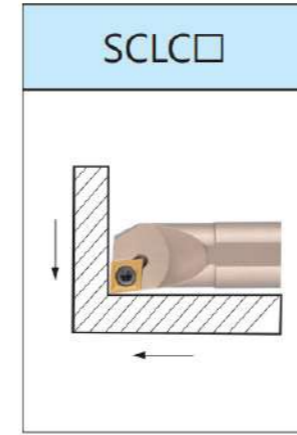
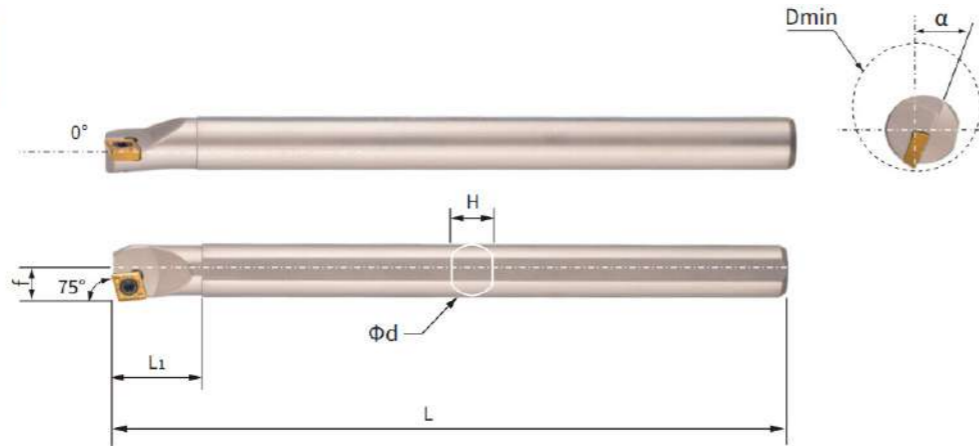
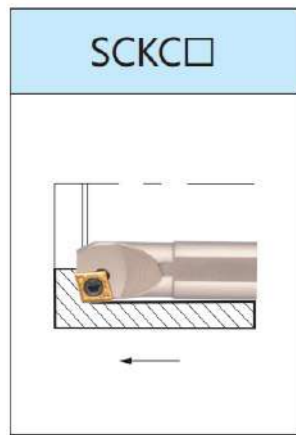
Наименование		Размер (мм)								Режущая пластина	Опорная пластина	Центральный винт	Ключ	Прижим	Двойной винт	Ключ
Левый	Правый	∅ Dmin	∅d	L	L1	H	f	α°								
S20R-MWWNL08	S20R-MWWNR08	26	20	200	30	18.6	14	15	WN□□ 0804□□	X	CTM613	L3	HL1810	ML0620	L3	
S25S-MWWNL08	S25S-MWWNR08	31.5	25	250	50	23	17	12					HL1810	ML0620	L3	
S32T-MWWNL08	S32T-MWWNR08	40	32	300	60	30	22	15					HL1813	ML0625	L3	



Наименование		Размер (мм)								Режущая пластина	Опорная пластина	Центральный винт	Ключ	Прижим	Двойной винт	Ключ
Левый	Правый	∅ Dmin	∅d	L	L1	H	f	α°								
S25R-MW08.MW08Z-L1.5	S25R-MW08.MW08Z-L1.5	34	25	200	30	21.4	16.5	12	WN□□ 0804□□	X	CTM613	L3	HL1511	ML0520	L2.5	
S32S-MW08.MW08Z-L1.5	S32S-MW08.MW08Z-L1.5	39	32	250	35	28.4	19	12					HL1813	ML0625	L3	
S40S-MW08.MW08Z-L1.5	S40S-MW08.MW08Z-L1.5	46	40	250	40	36.4	22.5	15					HL1813	ML0625	L3	
S40S-MW08.MW08Z-L1.5	S40S-MW08.MW08Z-L1.5	46	40	250	40	36.4	22.5	15					HL1813	ML0625	L3	



Наименование		Размер (мм)								Режущая пластина	Винт	Ключ
Левый	Правый	∅ Dmin	∅d	L	L1	H	f	α°				
S10K-SCFCL06	S10K-SCFCR06	13	10	125	12	9	5.6	12	CC□□0602□□	M2.5x6	T8	
S12M-SCFCL06	S12M-SCFCR06	14	12	150	18	11	7	10				
S10K-SCFCL09	S10K-SCFCR09	13	10	125	14	9	7	15	CC□□09T3□□	M4x8	T15	
S12M-SCFCL09	S12M-SCFCR09	14	12	150	16	11	7	12				
S16Q-SCFCL09	S16Q-SCFCR09	18	16	180	16	14.8	9	8				
S20R-SCFCL09	S20R-SCFCR09	23	20	200	19	18.6	11.5	6				

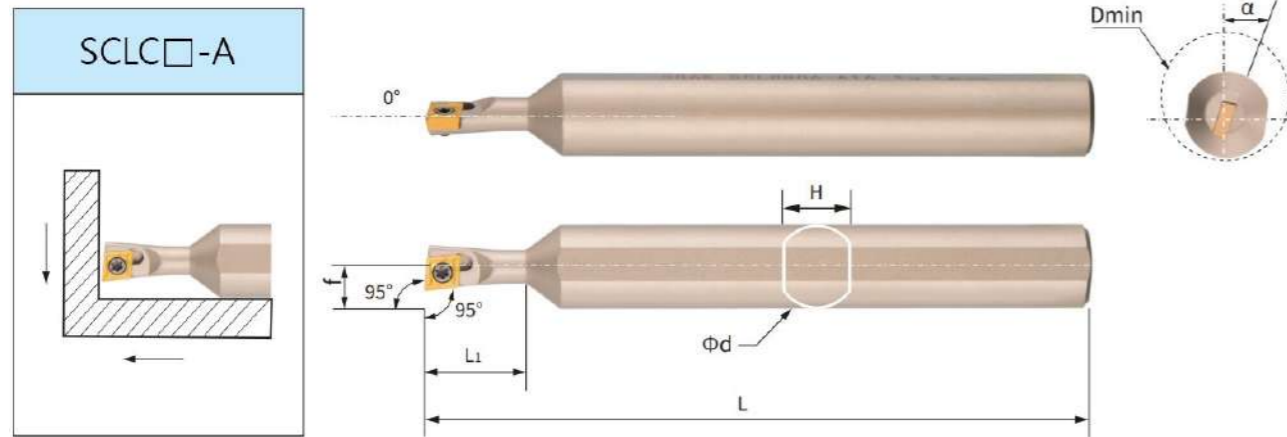


Наименование		Размер (мм)							Режущая пластина	Винт	Ключ
Левый	Правый	$\phi_{Dmin}$	$\phi d$	L	L1	H	f	$\alpha^\circ$			
S07K-SCKCL06	S07K-SCKCR06	10	7	125	25	6	4.5	15	CC□□0602□□	M2.5x6	T8
S08K-SCKCL06	S08K-SCKCR06	11	8	125	25	7	4.6	12			
S10K-SCKCL06	S10K-SCKCR06	13	10	125	27	9	5.6	12			
S12M-SCKCL06	S12M-SCKCR06	15	12	150	30	11	7	10			
S14N-SCKCL06	S14N-SCKCR06	17	14	160	35	13	8	10			
S16Q-SCKCL06	S16Q-SCKCR06	19	16	180	35	14.8	9	10			
S20R-SCKCL06	S20R-SCKCR06	24	20	200	40	18.6	11.5	8			
S12M-SCKCL09	S12M-SCKCR09	15	12	150	30	11	7	12			
S14N-SCKCL09	S14N-SCKCR09	17	14	160	35	13	8	10			
S16Q-SCKCL09	S16Q-SCKCR09	20	16	180	35	14.8	9.5	8			
S18Q-SCKCL09	S18Q-SCKCR09	21	18	180	35	16.6	10	8			
S20R-SCKCL09	S20R-SCKCR09	24	20	200	40	18.6	11.5	6			
S25S-SCKCL09	S25S-SCKCR09	29	25	250	42	23	14.5	6			
S32T-SCKCL09	S32T-SCKCR09	38	32	300	45	30	20	4			
S40T-SCKCL09	S40T-SCKCR09	46	40	300	50	37	24	4			
S20R-SCKCL12	S20R-SCKCR12	24	20	200	40	18.6	12	6	CC□□1204□□	M5x10	T20
S25S-SCKCL12	S25S-SCKCR12	29	25	250	42	23	14.5	6			
S32T-SCKCL12	S32T-SCKCR12	38	32	300	45	30	20	4			

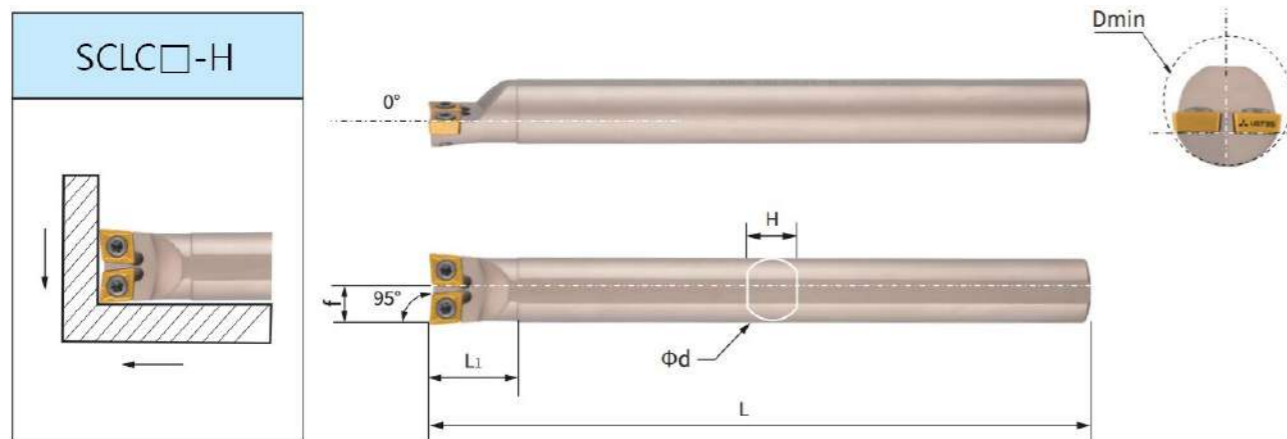
Наименование		Размер (мм)							Режущая пластина	Винт	Ключ
Левый	Правый	$\phi_{Dmin}$	$\phi d$	L	L1	H	f	$\alpha^\circ$			
S06K-SCLCL06	S06K-SCLCR06	9	6	125	12	5	4.5	15	CC□□0602□□	M2.5x6	T8
S07K-SCLCL06	S07K-SCLCR06	9	7	125	14	6	4.5	15			
S08K-SCLCL06	S08K-SCLCR06	10	8	125	14	7	4.6	12			
S10K-SCLCL06	S10K-SCLCR06	12	10	125	14	9	5.6	12			
S12M-SCLCL06	S12M-SCLCR06	14	12	150	16	11	7	10			
S14N-SCLCL06	S14N-SCLCR06	16	14	160	18	13	8	10			
S16Q-SCLCL06	S16Q-SCLCR06	18	16	180	32	14.8	9	8			
S20R-SCLCL06	S20R-SCLCR06	23	20	200	35	18.6	11.5	6			
S08K-SCLCL09	S08K-SCLCR09	13	8	125	16	7	7.5	15	CC□□09T3□□	M4x6	T15
S10K-SCLCL09	S10K-SCLCR09	13	10	125	20	9	7	15			
S12M-SCLCL09	S12M-SCLCR09	14	12	150	25	11	7	12			
S14N-SCLCL09	S14N-SCLCR09	17	14	160	25	13	8.2	10			
S16Q-SCLCL09	S16Q-SCLCR09	18	16	180	32	14.8	9	8			
S18Q-SCLCL09	S18Q-SCLCR09	20	18	180	35	16.6	10	6			
S20R-SCLCL09	S20R-SCLCR09	23	20	200	35	18.6	11.5	6			
S25S-SCLCL09	S25S-SCLCR09	28	25	250	45	23	14.5	6			
S20R-SCLCL12	S20R-SCLCR12	24	20	200	30	18.6	12	10	CC□□1204□□	M5x10	T20
S25S-SCLCL12	S25S-SCLCR12	29	25	250	38	23	14.5	6			
S32T-SCLCL12	S32T-SCLCR12	38	32	300	45	30	20	4			
S40T-SCLCL12	S40T-SCLCR12	46	40	300	45	37	24	4			
S50V-SCLCL12	S50V-SCLCR12	57	50	400	60	47	30	2			



В

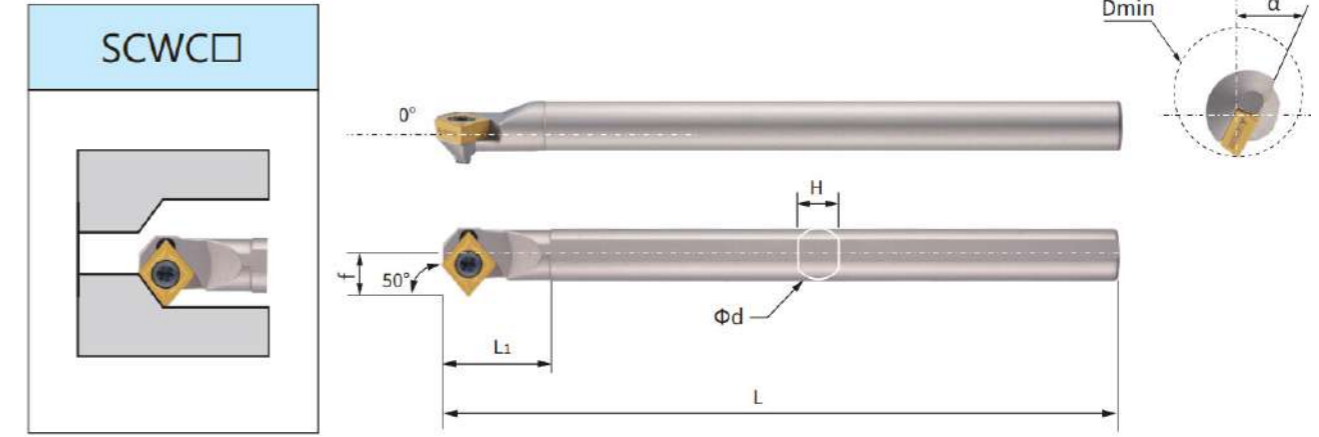


Наименование		Размер (мм)							Режущая пластина	Винт	Ключ
Левый	Правый	ø Dmin	ød	L	L1	H	f	α°			
S06K-SCLCL06-A12	S06K-SCLCR06-A12	8	12	125	20	11	4.5	15	CC□□0602□□	M2.5x5	T8
S07K-SCLCL06-A12	S07K-SCLCR06-A12	8.5	12	125	20	11	4.5	15			
S08K-SCLCL06-A12	S08K-SCLCR06-A12	9	12	125	20	11	4.6	12			
S10K-SCLCL06-A12	S10K-SCLCR06-A12	11	12	125	25	11	5.6	12			
S06K-SCLCL06-A16	S06K-SCLCR06-A16	8	16	125	20	14.8	4.5	15		M2.5x5	
S07K-SCLCL06-A16	S07K-SCLCR06-A16	8.5	16	125	20	14.8	4.5	15			
S08K-SCLCL06-A16	S08K-SCLCR06-A16	9	16	125	24	14.8	4.6	12		M2.5x6	
S10K-SCLCL06-A16	S10K-SCLCR06-A16	11	16	125	25	14.8	5.6	12			
S12M-SCLCL06-A16	S12M-SCLCR06-A16	13.5	16	150	32	14.8	7	10		M4x8	
S12M-SCLCL09-A16	S12M-SCLCR09-A16	13.5	16	150	32	14.8	7	12			

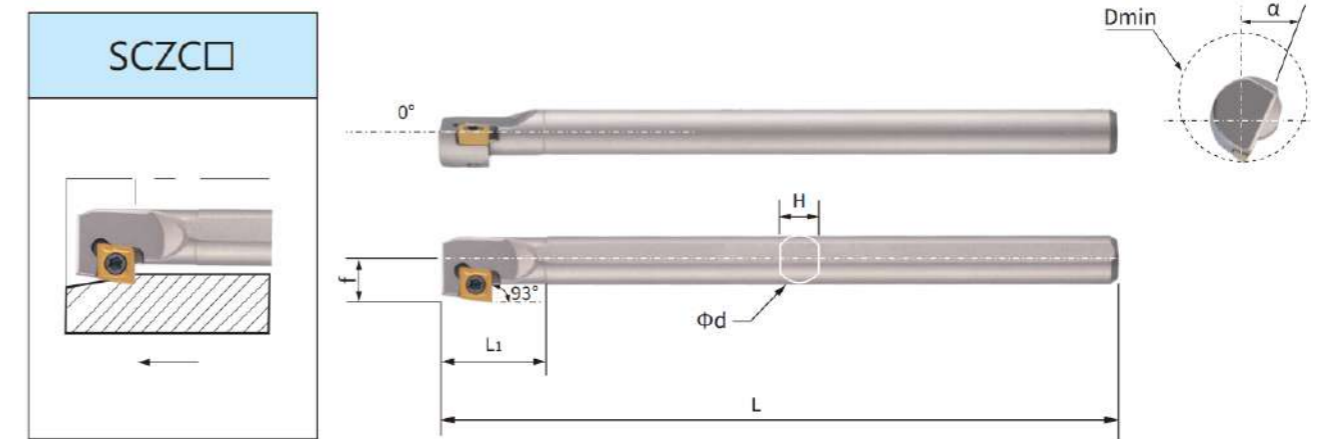


Наименование	Размер (мм)						Режущая пластина	Винт	Ключ
	ø Dmin	ød	L	L1	H	f			
S20R-SCLCL09H	23	20	200	30	18.6	11	CC□□0602□□	M2.5x5	T8
S25S-SCLCL09H	29	25	200	35	23	14			

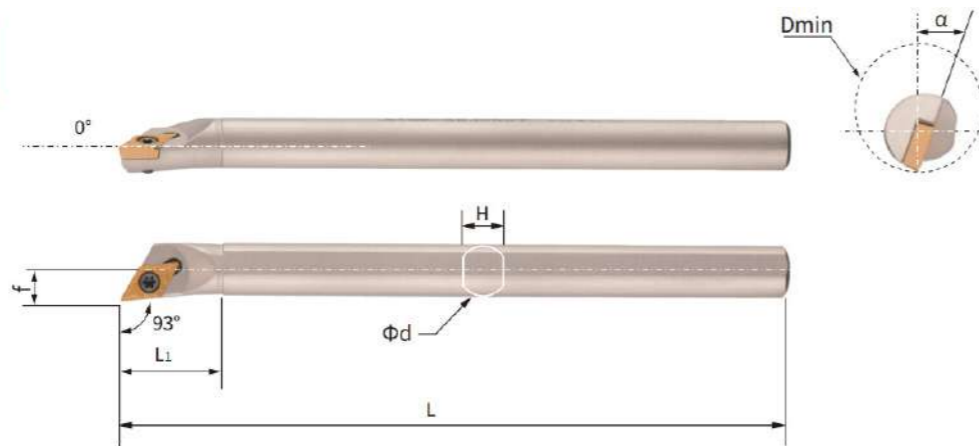
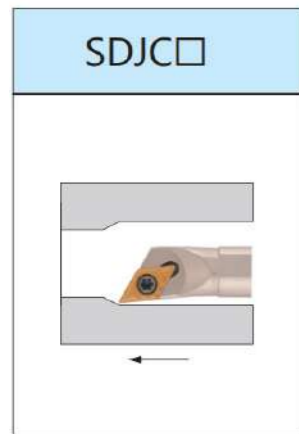
В



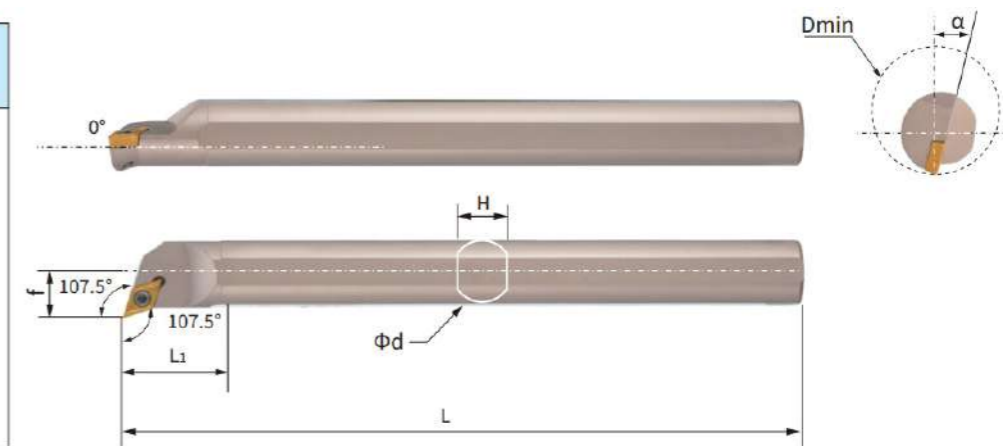
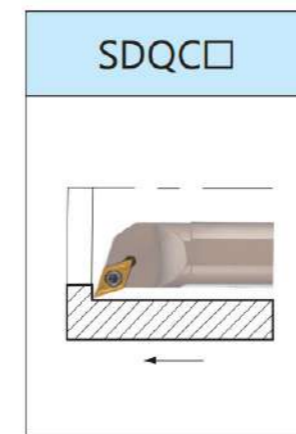
Наименование		Размер (мм)							Режущая пластина	Винт	Ключ
Левый	Правый	ø Dmin	ød	L	L1	H	f	α°			
S08K-SCWCL06	S08K-SCWCR06	14	8	125	14	7	7.5	15	CC□□0602□□	M2.5x6	T8
S10K-SCWCL06	S10K-SCWCR06	16	10	125	14	9	8.5	12			
S12M-SCWCL09	S12M-SCWCR09	18	12	150	16	11	9.5	12	CC□□09T3□□	M4x8	T15
S16Q-SCWCL09	S16Q-SCWCR09	22	16	180	18	14.8	11.5	10			
S20R-SCWCL09	S20R-SCWCR09	26	20	200	25	18.6	13.5	8			



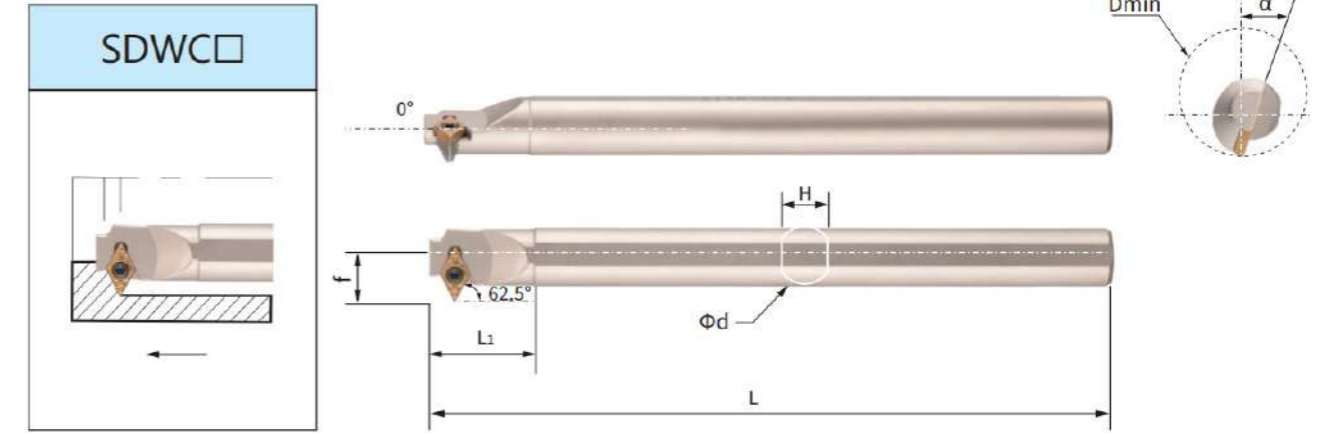
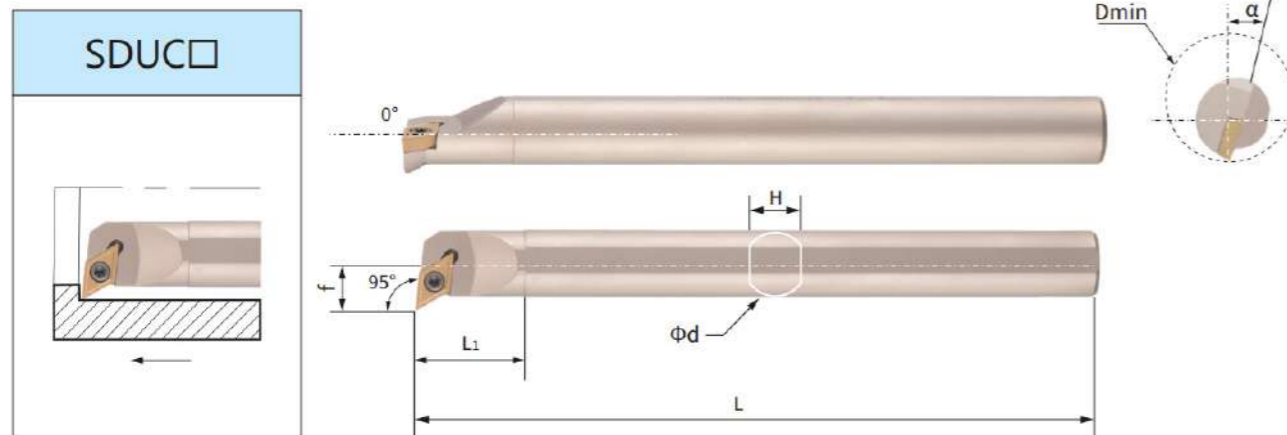
Наименование		Размер (мм)							Режущая пластина	Винт	Ключ			
Левый	Правый	ø Dmin	ød	L	L1	H	f	α°						
S06K-SCZCL04	S06K-SCZCR04	11	6	125	25	5	6.2	12	CC□□04T1□□	M2x4	T6			
S07K-SCZCL06	S07K-SCZCR06	12	7	125	25	6	6	12						
S08K-SCZCL06	S08K-SCZCR06	13	8	125	25	7	6.5	12				CC□□0602□□	M2.5x6	T8
S10K-SCZCL06	S10K-SCZCR06	16	10	125	27	9	8.5	12						
S12M-SCZCL06	S12M-SCZCR06	18	12	150	30	11	10	10	CC□□09T3□□	M4x8	T15			
S16Q-SCZCL09	S16Q-SCZCR09	23	16	175	35	14.8	13	10						
S20R-SCZCL09	S20R-SCZCR09	27	20	190	40	18.6	15	8						
S25S-SCZCL09	S25S-SCZCR09	32	25	240	42	23	17.5	6						
												M4x10		



Наименование		Размер (мм)								Режущая пластина	Винт	Ключ
Левый	Правый	∅ Dmin	∅d	L	L1	H	f	α°				
S08K-SDJCL07	S08K-SDJCR07	11	8	125	20	7	5	14	DC□□0702□□	M2.5x6	T8	
S10K-SDJCL07	S10K-SDJCR07	13	10	125	25	10	6	10				
S12M-SDJCL07	S12M-SDJCR07	15	12	150	30	11	7	8				
S14N-SDJCL07	S14N-SDJCR07	17	14	160	30	13	8	8				
S16Q-SDJCL07	S16Q-SDJCR07	19	16	180	30	14.8	9	8				
S20R-SDJCL07	S20R-SDJCR07	24	20	200	30	18.6	11.5	8				
S16Q-SDJCL11	S16Q-SDJCR11	19	16	180	40	14.8	9	8	DC□□11T3□□	M4x8	T15	
S20R-SDJCL11	S20R-SDJCR11	24	20	200	40	18.6	11.5	6		M4x10		
S25S-SDJCL11	S25S-SDJCR11	29	25	250	45	23	14	6				
S32T-SDJCL11	S32T-SDJCR11	38	32	300	50	30	20	6				
S40T-SDJCL11	S40T-SDJCR11	46	40	300	50	37	24	4				



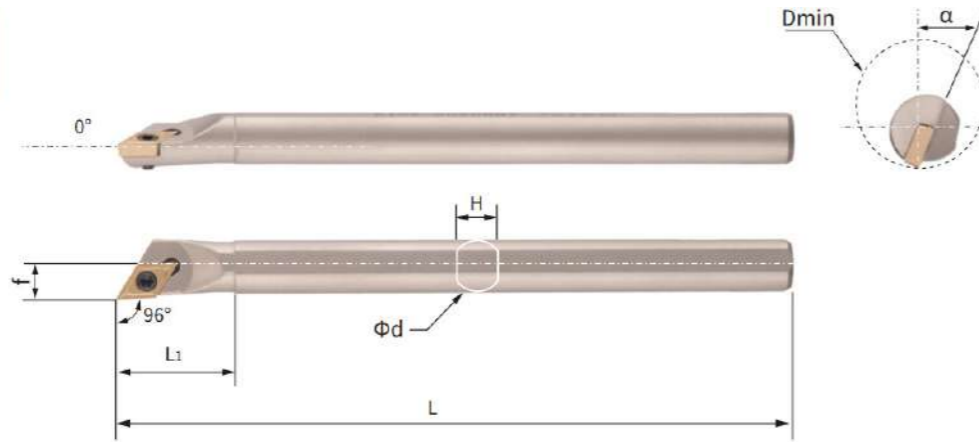
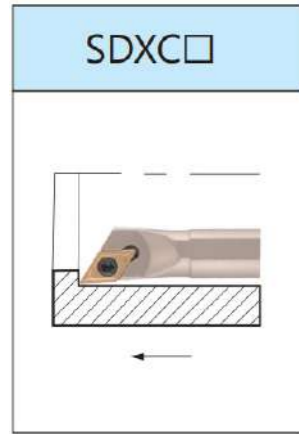
Наименование		Размер (мм)								Режущая пластина	Винт	Ключ
Левый	Правый	∅ Dmin	∅d	L	L1	H	f	α°				
S08K-SDQCL07	S08K-SDQCR07	12	8	125	20	7	7	15	DC□□0702□□	M2.5x6	T8	
S10K-SDQCL07	S10K-SDQCR07	13	10	125	23	9	7	10				
S12M-SDQCL07	S12M-SDQCR07	14.5	12	150	30	11	7.5	10				
S14N-SDQCL07	S14N-SDQCR07	17.5	14	160	30	13	9.5	8				
S16Q-SDQCL07	S16Q-SDQCR07	19	16	180	35	14.8	10	6				
S18Q-SDQCL07	S18Q-SDQCR07	21	18	180	35	16.8	11	6				
S20R-SDQCL07	S20R-SDQCR07	23	20	200	40	18.6	12	6	DC□□11T3□□	M4x10	T15	
S25S-SDQCL07	S25S-SDQCR07	28	25	250	40	23	14.5	6				
S14N-SDQCL11	S14N-SDQCR11	18	14	160	30	13	10	8				
S16Q-SDQCL11	S16Q-SDQCR11	20	16	180	35	14.8	11	8				
S18Q-SDQCL11	S18Q-SDQCR11	22	18	180	35	16.8	12	6				
S20R-SDQCL11	S20R-SDQCR11	24	20	200	40	18.6	13	6				
S25S-SDQCL11	S25S-SDQCR11	29.5	25	250	40	23	16	6				
S32T-SDQCL11	S32T-SDQCR11	37	32	300	43	30	20	4				
S40T-SDQCL11	S40T-SDQCR11	46	40	300	50	37	25	4				



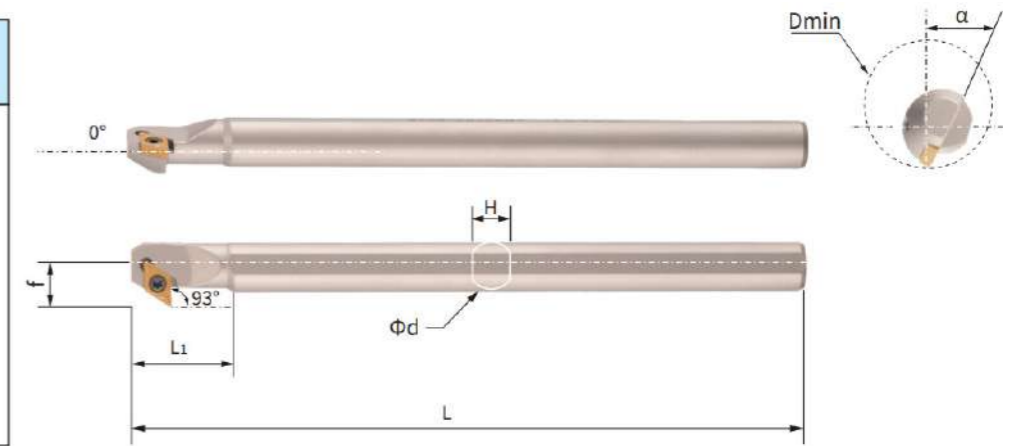
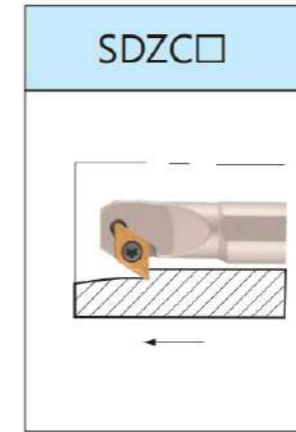
Наименование		Размер (мм)							Режущая пластина	Винт	Ключ
Левый	Правый	∅ Dmin	∅d	L	L1	H	f	α°			
S08K-SDUCL07	S08K-SDUCR07	13	8	125	20	7	8	12	DC□□0702□□	M2.5x6	T8
S10K-SDUCL07	S10K-SDUCR07	13.2	10	125	25	9	7.2	10			
S12M-SDUCL07	S12M-SDUCR07	16	12	150	28	11	9	10			
S14N-SDUCL07	S14N-SDUCR07	18	14	160	30	13	10	8			
S16Q-SDUCL07	S16Q-SDUCR07	20.5	16	180	35	14.8	11.5	8			
S18Q-SDUCL07	S18Q-SDUCR07	22	18	180	35	16.8	12	6			
S20R-SDUCL07	S20R-SDUCR07	24	20	200	40	18.4	13	6			
S25S-SDUCL07	S25S-SDUCR07	29	25	250	40	23	15.5	4			
S14N-SDUCL11	S14N-SDUCR11	19	14	160	30	13	11	8	DC□□11T3□□	M4x8	T15
S16Q-SDUCL11	S16Q-SDUCR11	22	16	180	30	14.8	13	8			
S18Q-SDUCL11	S18Q-SDUCR11	23.5	18	180	35	16.8	13.5	6			
S20R-SDUCL11	S20R-SDUCR11	25	20	200	40	18.6	14	6			
S25S-SDUCL11	S25S-SDUCR11	31	25	250	40	23	17.5	4		M4x10	
S32T-SDUCL11	S32T-SDUCR11	38	32	300	45	30	21	4			
S40T-SDUCL11	S40T-SDUCR11	46	40	300	50	37	25	4			

Наименование		Размер (мм)							Режущая пластина	Винт	Ключ			
Левый	Правый	∅ Dmin	∅d	L	L1	H	f	α°						
S08K-SDWCL07	S08K-SDWCR07	16	8	125	28	7	10	12	DC□□0702□□	M2.5x6	T8			
S10K-SDWCL07	S10K-SDWCR07	16	10	125	30	9	10	12						
S12M-SDWCL07	S12M-SDWCR07	19	12	150	30	11	10.5	10						
S14N-SDWCL07	S14N-SDWCR07	20	14	160	30	13	10.5	8						
S16Q-SDWCL07	S16Q-SDWCR07	23	16	180	40	14.8	12.5	8						
S20R-SDWCL07	S20R-SDWCR07	27	20	200	40	18.6	14.5	6						
S16Q-SDWCL11	S16Q-SDWCR11	25	16	180	40	14.8	14.5	8				DC□□11T3□□	M4x8	T15
S20R-SDWCL11	S20R-SDWCR11	27	20	200	40	18.6	14.5	6						
S25S-SDWCL11	S25S-SDWCR11	33	25	250	45	23	18	4	M4x10					
S32T-SDWCL11	S32T-SDWCR11	41	32	300	50	30	23	4						
S40T-SDWCL11	S40T-SDWCR11	49	40	300	50	37	27	4						

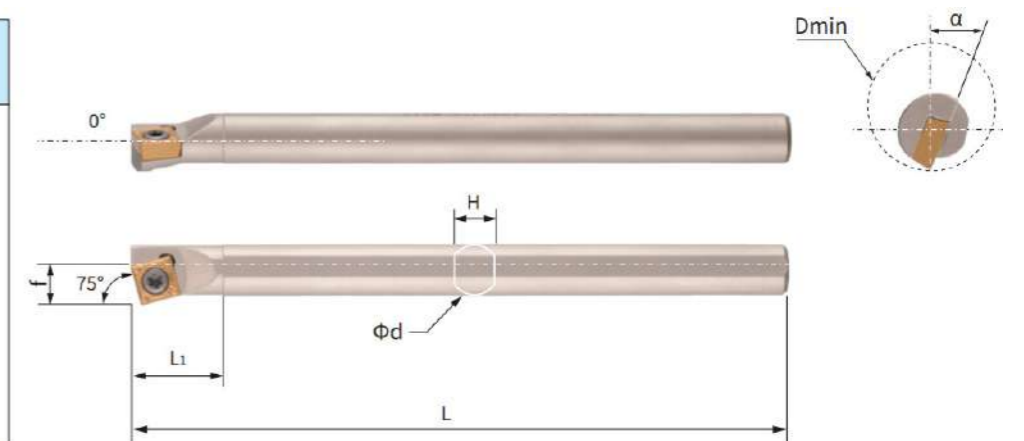
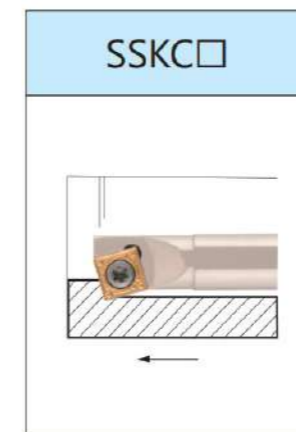




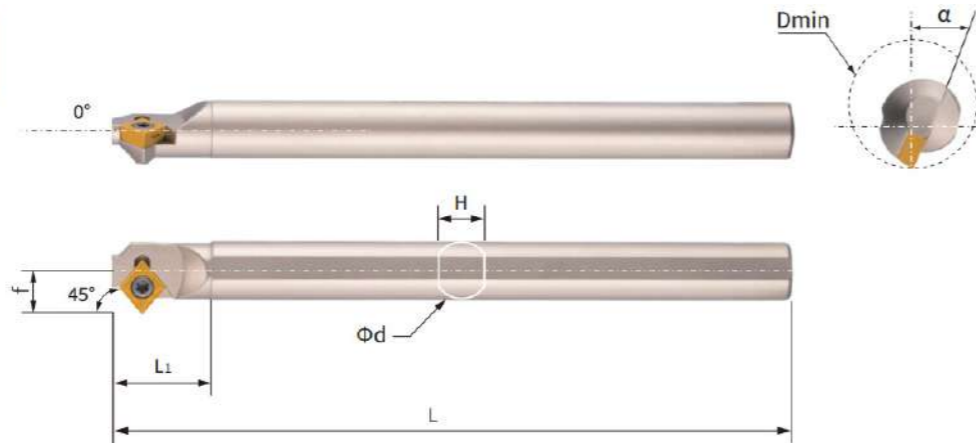
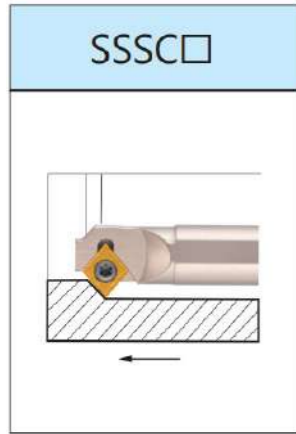
Наименование		Размер (мм)								Режущая пластина	Винт	Ключ
Левый	Правый	∅ Dmin	∅d	L	L1	H	f	α°				
S08K-SDXCL07	S08K-SDXCR07	12	8	125	20	7	5.5	14	DC□□0702□□	M2.5x6	T8	
S10K-SDXCL07	S10K-SDXCR07	14	10	125	25	10	6.5	10				
S12M-SDXCL07	S12M-SDXCR07	16	12	150	30	11	7.5	8				
S14N-SDXCL07	S14N-SDXCR07	18	14	160	30	13	8.5	8				
S16Q-SDXCL07	S16Q-SDXCR07	20	16	180	30	14.8	9.5	8				
S20R-SDXCL07	S20R-SDXCR07	24	20	200	30	18.6	12	8				
S16Q-SDXCL11	S16Q-SDXCR11	20	16	180	40	14.8	9.5	8	DC□□11T3□□	M4x8	T15	
S20R-SDXCL11	S20R-SDXCR11	24	20	200	40	18.6	12	8		M4x10		
S25S-SDXCL11	S25S-SDXCR11	29	25	250	45	23	14.5	6				
S32T-SDXCL11	S32T-SDXCR11	38	32	300	50	30	20	6				
S40T-SDXCL11	S40T-SDXCR11	46	40	300	50	37	24	4				



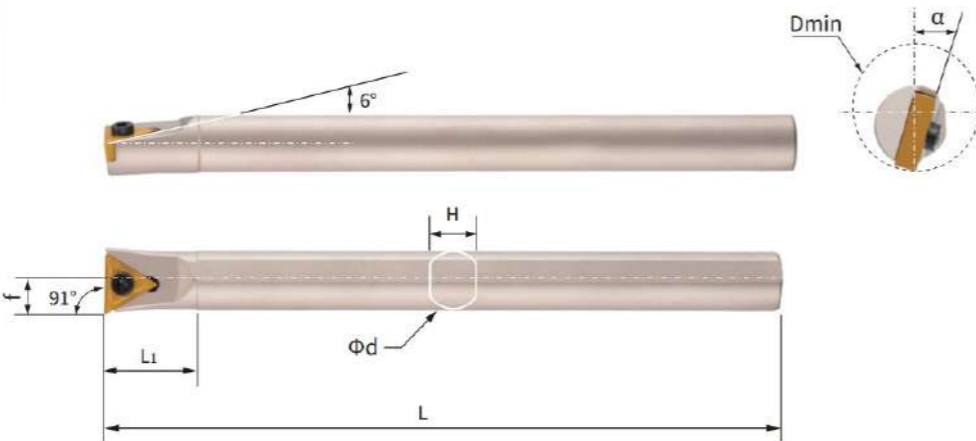
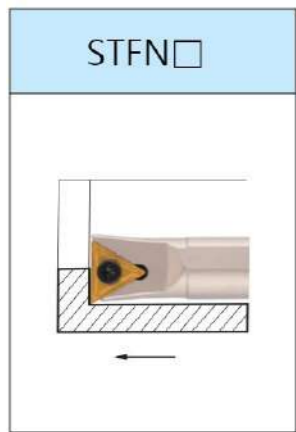
Наименование		Размер (мм)								Режущая пластина	Винт	Ключ
Левый	Правый	∅ Dmin	∅d	L	L1	H	f	α°				
S08K-SDZCL07	S08K-SDZCR07	14	8	125	28	7	8.2	10	DC□□0702□□	M2.5x6	T8	
S10K-SDZCL07	S10K-SDZCR07	15	10	125	30	9	8	10				
S12M-SDZCL07	S12M-SDZCR07	18	12	150	30	11	9.5	10				
S14N-SDZCL07	S14N-SDZCR07	20	14	160	30	13	10.5	10				
S16Q-SDZCL07	S16Q-SDZCR07	22	16	180	40	14.8	11.5	8				
S20R-SDZCL07	S20R-SDZCR07	26	20	200	40	18.6	14	8				
S16Q-SDZCL11	S16Q-SDZCR11	22	16	180	40	14.8	12	8	DC□□11T3□□	M4x10	T15	
S20R-SDZCL11	S20R-SDZCR11	27	20	200	40	18.6	14.5	8				
S25S-SDZCL11	S25S-SDZCR11	32	25	250	45	23	17.5	6				
S32T-SDZCL11	S32T-SDZCR11	40	32	300	50	30	21.5	6				
S40T-SDZCL11	S40T-SDZCR11	48	40	300	50	37	25.5	6				
S50V-SDZCL11	S50V-SDZCR11	59	50	400	50	47	32	6				



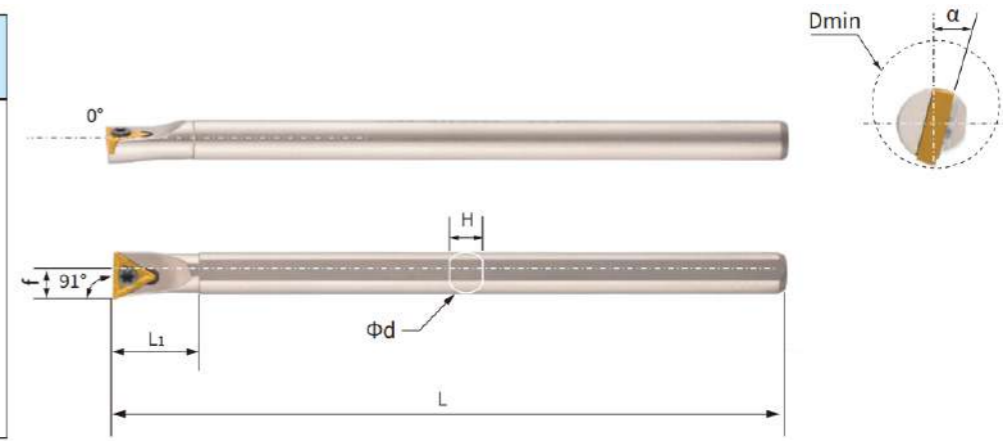
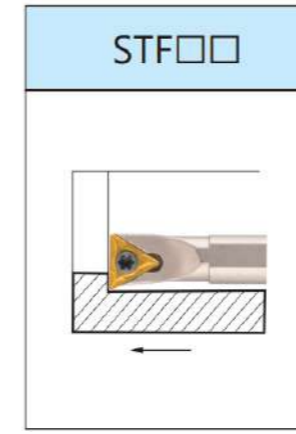
Наименование		Размер (мм)								Режущая пластина	Винт	Ключ
Левый	Правый	∅ Dmin	∅d	L	L1	H	f	α°				
S12M-SSKCL09	S12M-SSKCR09	16	12	150	30	11	8.2	12	SC□□09T3□□	M4x8	T15	
S14N-SSKCL09	S14N-SSKCR09	18	14	160	35	13	9	10				
S16Q-SSKCL09	S16Q-SSKCR09	21	16	180	35	14.8	10.5	8				
S20R-SSKCL09	S20R-SSKCR09	25	20	200	40	18.6	12.5	8				
S25S-SSKCL09	S25S-SSKCR09	29	25	250	40	23	14.5	6				



Наименование		Размер (мм)							Режущая пластина	Винт	Ключ
Левый	Правый	∅ Dmin	∅d	L	L1	H	f	α°			
S12M-SSSCL09	S12M-SSSCR09	17	12	150	30	11	9	12	SC□□09T3□□	M4x8	T15
S14N-SSSCL09	S14N-SSSCR09	20	14	160	35	13	10.5	8			
S16Q-SSSCL09	S16Q-SSSCR09	22	16	180	35	14.8	11.5	8			
S20R-SSSCL09	S20R-SSSCR09	26	20	200	40	18.6	13.5	8			
S25S-SSSCL09	S25S-SSSCR09	32	25	250	40	23	17	8			
S32T-SSSCL09	S32T-SSSCR09	40	32	300	45	30	21.5	4			
S25S-SSSCL12	S25S-SSSCR12	32	25	250	40	23	17	8	SC□□1204□□	M5x12	T20
S32T-SSSCL12	S32T-SSSCR12	40	32	300	45	30	21.5	4			

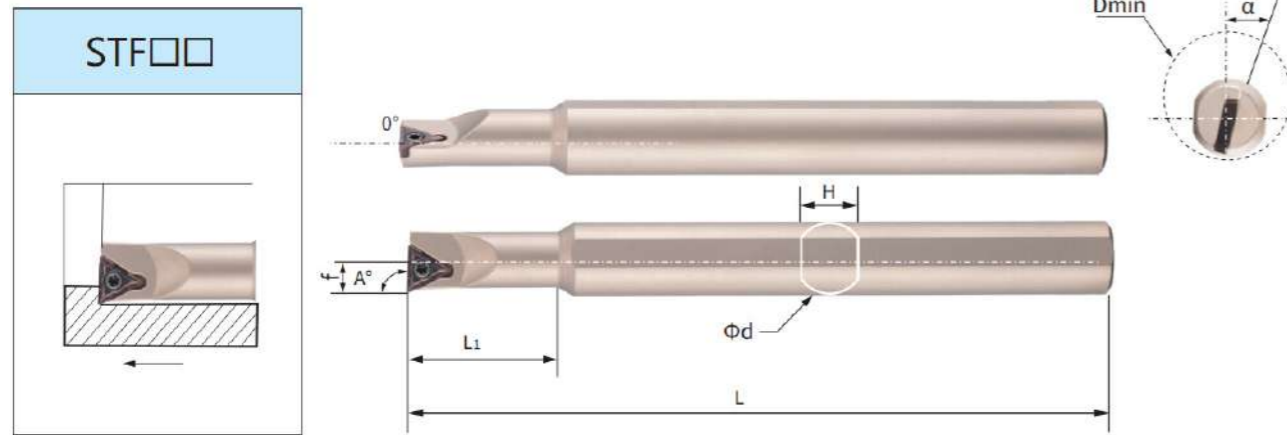


Наименование		Размер (мм)							Режущая пластина	Винт	Ключ
Левый	Правый	∅ Dmin	∅d	L	L1	H	f	α°			
S16Q-STFNL16	S16Q-STFNR16	19	16	180	31	14.8	9	17	TN□□1604□□	M3.5x13.5T	T15
S20R-STFNL16	S20R-STFNR16	22.5	20	200	30	18.6	11.5	15			
S25S-STFNL16	S25S-STFNR16	29	25	250	30	23	14	15			
S32T-STFNL16	S32T-STFNR16	37	32	300	30	30	18	15			

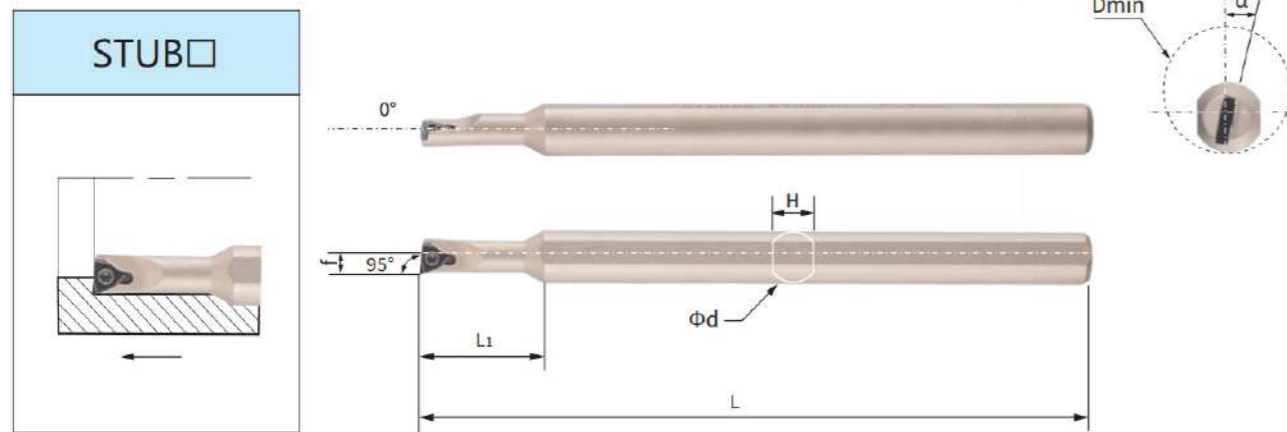


Наименование		Размер (мм)									Режущая пластина	Винт	Режущая пластина	Винт	Ключ
Левый	Правый	∅ Dmin	∅d	L	L1	H	f	α°							
								C	P						
S08K-STF□L09	S08K-STF□R09	10	7	125	23	7	5	12	10	TC□□0902□□	M2.5x5	TP□□0902□□	M2.5x5	T8	
S10K-STF□L09	S10K-STF□R09	12	10	125	24	9	6	10	6						
S12M-STF□L09	S12M-STF□R09	14	12	150	24	11	7	8	6						
S14N-STF□L09	S14N-STF□R09	16	14	160	27	13	8	4	4						
S10K-STF□L11	S10K-STF□R11	12	10	125	24	7	6	10	10	TC□□1102□□	M2.5x6	TP□□1103□□	M3x6		
S12M-STF□L11	S12M-STF□R11	14	12	125	24	11	7	10	8						
S14N-STF□L11	S14N-STF□R11	16	14	150	27	13	8	6	4						
S16Q-STF□L11	S16Q-STF□R11	19	16	160	30	14.8	9.5	6	4						
S18Q-STF□L11	S18Q-STF□R11	21	18	125	30	16.6	10.5	4	4						
S20R-STF□L11	S20R-STF□R11	23	20	125	35	18.6	11.5	4	4						
S25S-STF□L11	S25S-STF□R11	28	25	150	40	23	14	4	2						
S32T-STF□L11	S32T-STF□R11	35	32	160	40	30	18	2	2						
S40T-STF□L11	S40T-STF□R11	45	40	300	45	37	24	2	2						
S16Q-STF□L16	S16Q-STF□R16	19	16	180	30	14.8	9.5	6	-					TC□□16T3□□	M4x8
S18Q-STF□L16	S18Q-STF□R16	21	18	180	30	16.6	10.5	6	-						
S20R-STF□L16	S20R-STF□R16	23	20	200	35	18.6	11.5	6	-						
S25S-STF□L16	S25S-STF□R16	28	25	250	40	23	14	4	-						
S32T-STF□L16	S32T-STF□R16	37	32	300	40	30	20	4	-						
S40T-STF□L16	S40T-STF□R16	45	40	300	45	37	24	2	-						

В

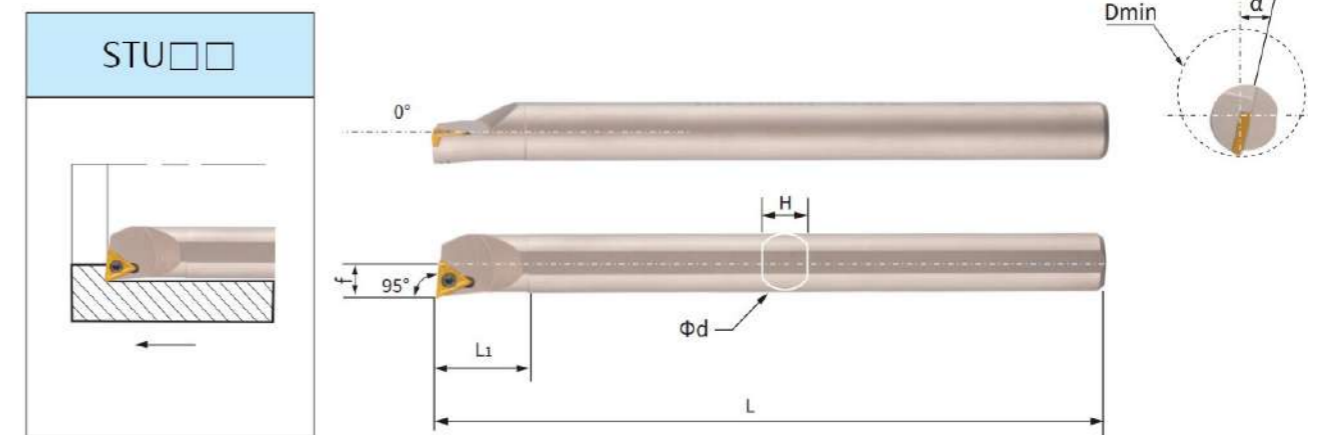


Наименование		Размер (мм)									Режущая пластина	Винт	Ключ
Левый	Правый	∅ Dmin	∅d	L	L1	H	f	A	α°		TC□□0902□□	M2.5x5	T8
								C	P				
S08K-STFCL09-A16	S08K-STFCR09-A16	10	16	125	23	14.8	5	91	14	-	TC□□1102□□	M2.5x6	
S10K-STFCL11-A16	S10K-STFCR11-A16	12	16	125	25	14.8	6	91	12	-			
S12M-STFCL11-A16	S12M-STFCR11-A16	14	16	150	32	14.8	7	91	10	-			
S08K-STUPL09-A16	S08K-STUPR09-A16	10	16	125	25	14.8	5	95	-	10	TP□□0902□□	M2.5x5	



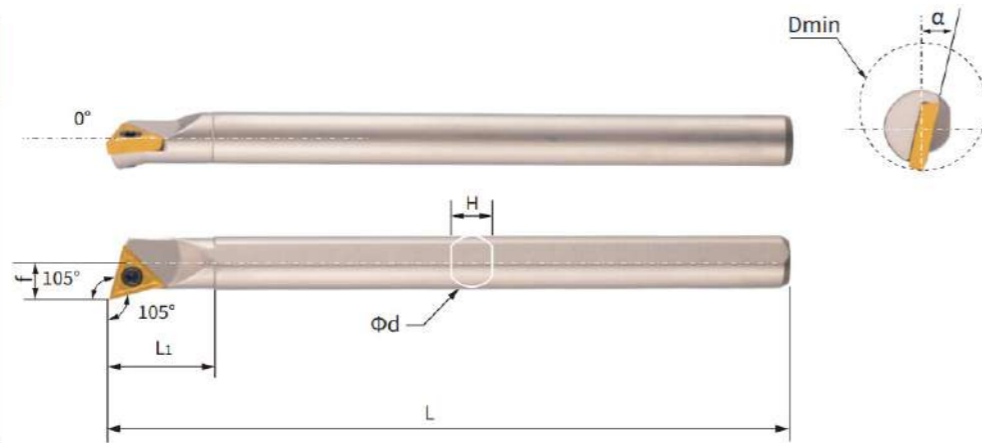
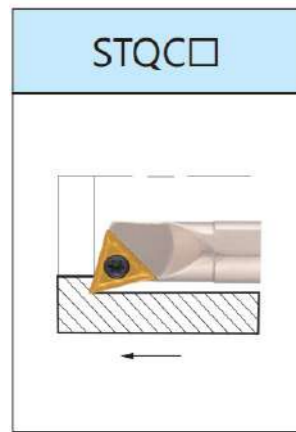
Наименование		Размер (мм)									Режущая пластина	Винт	Ключ
Левый	Правый	∅ Dmin	∅d	L	L1	H	f	α°		TBGT0600112	M2x4	T6	
S0805K-STUBL06	S0805K-STUBR06	7	8	125	18	7	3.2	15					
S0806K-STUBL06	S0806K-STUBR06	8	8	125	20	7	3.5	12					
S1006K-STUBL06	S1006K-STUBR06	8	10	125	20	9	3.5	12					
S1206K-STUBL06	S1206K-STUBR06	8	12	125	20	11	3.5	12					
S1207K-STUBL06	S1207K-STUBR06	9	12	125	20	11	4	12					
S1606K-STUBL06	S1606K-STUBR06	8	16	125	20	14.8	3.5	12					
S1607K-STUBL06	S1607K-STUBR06	9	16	125	20	14.8	4	12					

В

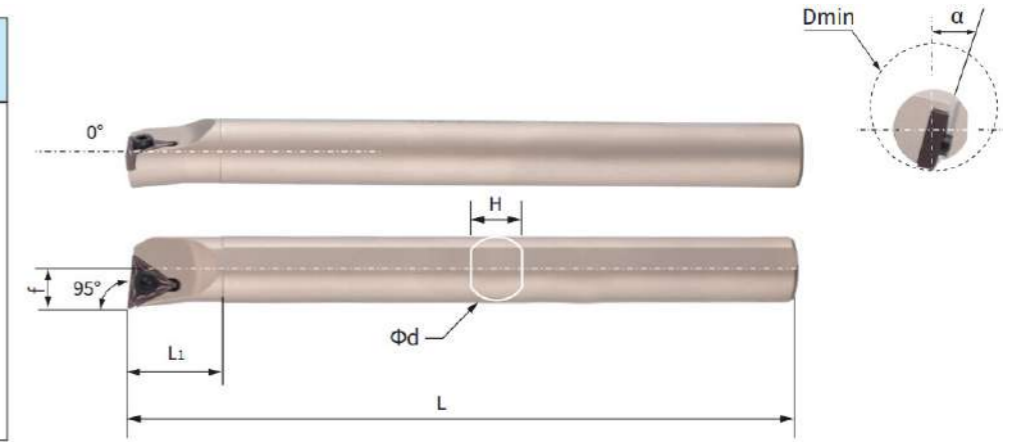
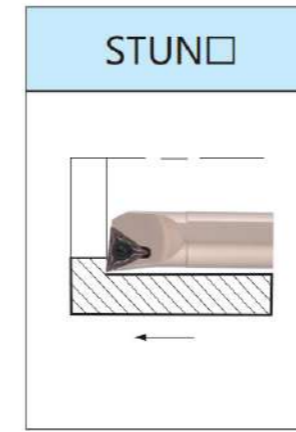


Наименование		Размер (мм)									Режущая пластина	Винт	Режущая пластина	Винт	Ключ
Левый	Правый	∅ Dmin	∅d	L	L1	H	f	α°		TC□□0902□□	M2.5x5	TP□□0902□□	M2.5x5	T8	
								C	P						
S08K-STU□L09	S08K-STU□R09	10	8	125	23	7	5	12	10	TC□□1102□□	M2.5x6	TP□□1103□□	M2.5x6		
S10K-STU□L09	S10K-STU□R09	12	10	125	24	9	6	10	6						
S12M-STU□L09	S12M-STU□R09	14	12	150	24	11	7	8	6						
S14N-STU□L09	S14N-STU□R09	16	14	160	27	13	8	4	4	TC□□16T3□□	M4x8	-	-		
S10K-STU□L11	S10K-STU□R11	12	10	125	24	7	6	10	10						
S12M-STU□L11	S12M-STU□R11	14	12	125	24	11	7	10	8						
S14N-STU□L11	S14N-STU□R11	16	14	150	27	13	8	6	4						
S16Q-STU□L11	S16Q-STU□R11	19	16	160	30	14.8	9.5	6	4						
S18Q-STU□L11	S18Q-STU□R11	21	18	125	30	16.6	1.5	4	4						
S20R-STU□L11	S20R-STU□R11	23	20	125	35	18.6	11.5	4	4	M3x8					
S25S-STU□L11	S25S-STU□R11	28	25	150	40	23	14	4	2						
S32T-STU□L11	S32T-STU□R11	35	32	160	40	30	18	2	2	M4x10					
S40T-STU□L11	S40T-STU□R11	45	40	300	45	37	24	2	2						
S16Q-STU□L16	S16Q-STU□R16	19	16	180	30	14.8	9.5	6	-						
S18Q-STU□L16	S18Q-STU□R16	21	18	180	30	16.6	10.5	6	-						
S20R-STU□L16	S20R-STU□R16	23	20	200	35	18.6	11.5	6	-	T15					
S25S-STU□L16	S25S-STU□R16	28	25	250	40	23	14	4	-						
S32T-STU□L16	S32T-STU□R16	37	32	300	40	30	20	4	-						
S40T-STU□L16	S40T-STU□R16	45	40	300	45	37	24	2	-						

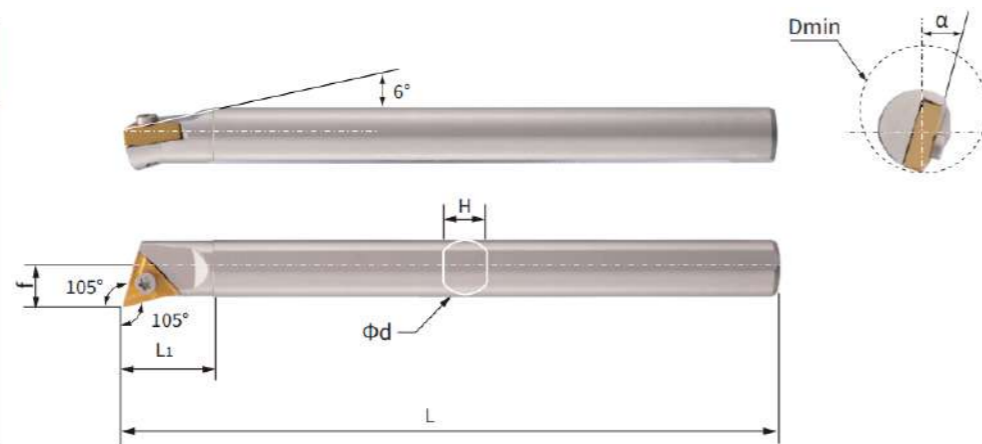
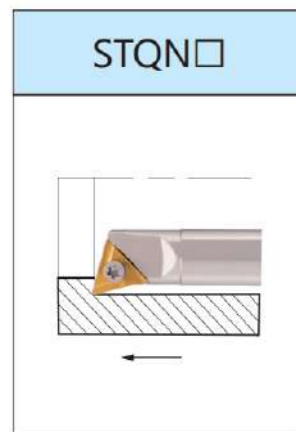




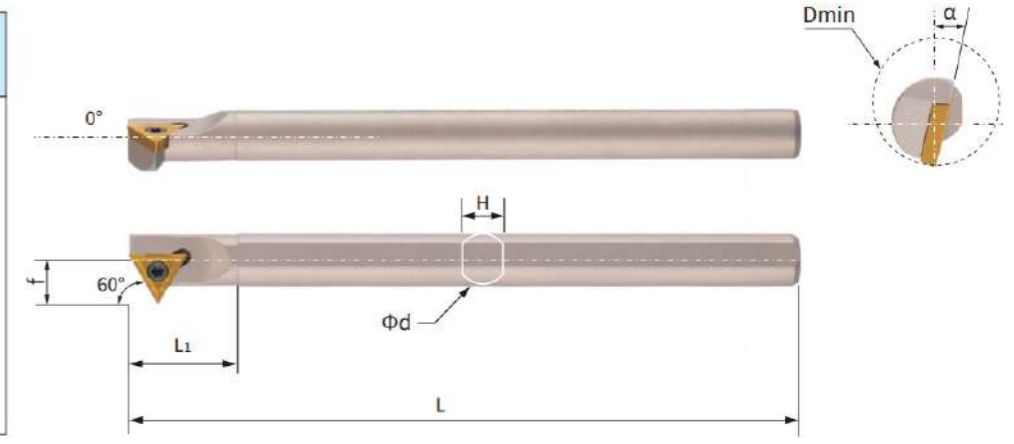
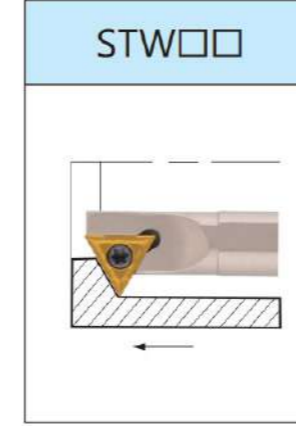
Наименование		Размер (мм)							Режущая пластина	Винт	Ключ
Левый	Правый	∅ Dmin	∅d	L	L1	H	f	α°			
S10K-STQCL11	S10K-STQCR11	14	10	125	23	9	7	12	TC□□1102□□	M2.5x6	T8
S12M-STQCL11	S12M-STQCR11	16	12	150	24	11	8	10			
S14N-STQCL11	S14N-STQCR11	18	14	160	24	13	9	6			
S16Q-STQCL11	S16Q-STQCR11	20	16	180	27	14.8	10	6			



Наименование		Размер (мм)							Режущая пластина	Винт	Ключ
Левый	Правый	∅ Dmin	∅d	L	L1	H	f	α°			
S16Q-STUNL16	S16Q-STUNR16	19	16	180	31	14.8	9	17	TN□□1604□□	M3.5x13.5T	T15
S20R-STUNL16	S20R-STUNR16	21.5	20	200	30	18.6	12	15			
S25S-STUNL16	S25S-STUNR16	29	25	250	30	23	14	15			
S32T-STUNL16	S32T-STUNR16	38	32	300	30	30	20	15			

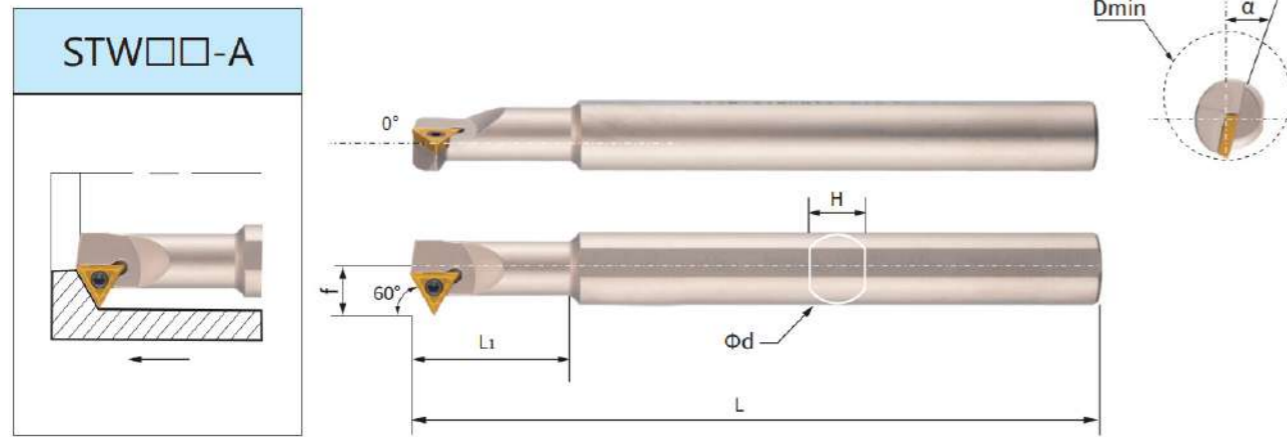


Наименование		Размер (мм)							Режущая пластина	Винт	Ключ
Левый	Правый	∅ Dmin	∅d	L	L1	H	f	α°			
S16Q-STQNL16	S16Q-STQNR16	20	16	180	26	14.8	10.5	17	TN□□1604□□	M3.5x13.5T	T15
S18Q-STQNL16	S18Q-STQNR16	22	18	180	28	16.6	12	15			
S20R-STQNL16	S20R-STQNR16	24	20	200	28	18.6	13	15			

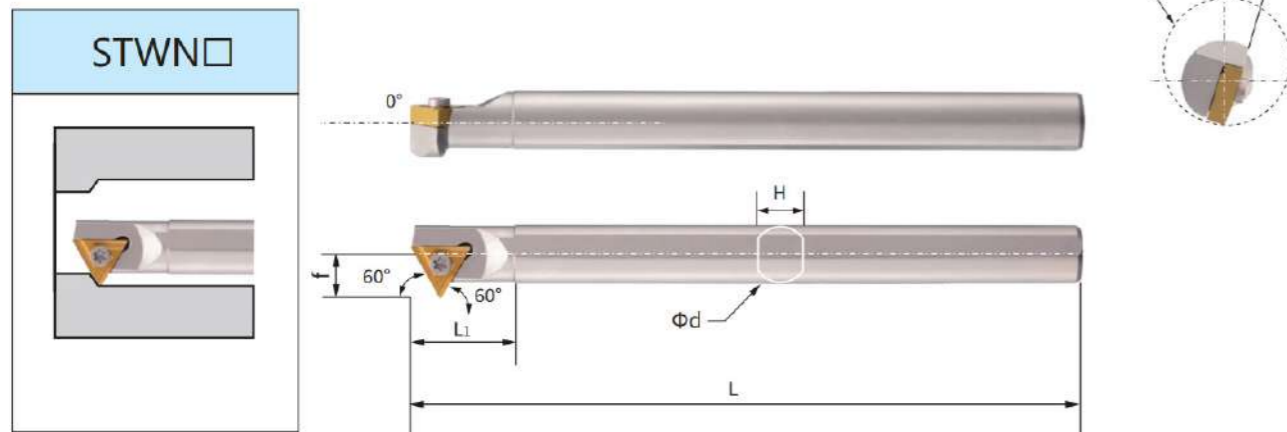


Наименование		Размер (мм)							Режущая пластина	Винт	Ключ	
Левый	Правый	∅ Dmin	∅d	L	L1	H	f	α°				
								С	Р			
S08K-STWCL09	S08K-STWCR09	13	8	125	23	7	6.5	12	-	TC□□0902□□	M2.5x5	T8
S10K-STWCL09	S10K-STWCR09	15	10	125	24	9	7.5	10	-			
S12M-STWCL09	S12M-STWCR09	17	12	150	24	11	8.5	6	-			
S14N-STWCL09	S14N-STWCR09	19	14	160	27	13	9.5	6	-			
S16Q-STWCL16	S16Q-STWCR16	22	16	125	35	18.6	12	6	-	TC□□16T3□□	M4x10	T15
S20R-STWCL16	S20R-STWCR16	26	20	150	40	23	14	6	-			
S25S-STWCL16	S25S-STWCR16	32	25	160	40	30	17	4	-			
S10K-STW□L11	S10K-STW□R11	15	10	125	24	7	8	12	8	TC□□1102□□ TP□□1103□□	M2.5x6 M3x6	T8
S12M-STW□L11	S12M-STW□R11	17	12	125	24	11	9	8	4			
S14N-STW□L11	S14N-STW□R11	19	14	150	27	13	10	6	4			
S16Q-STW□L11	S16Q-STW□R11	21	16	160	30	14.8	11	6	2			
S20R-STW□L11	S20R-STW□R11	25	20	125	30	16.6	13	4	2			

B

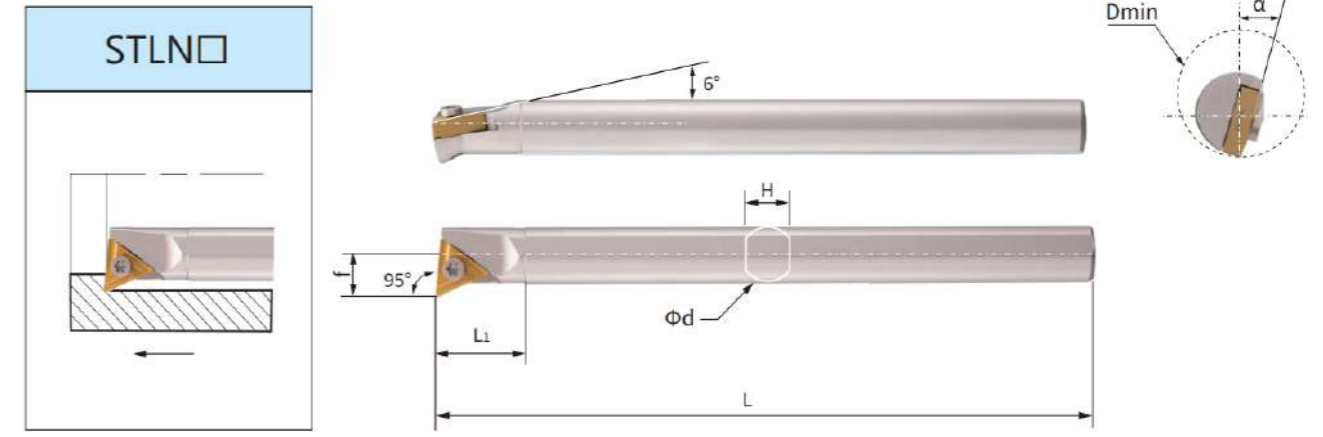


Наименование		Размер (мм)								Режущая пластина	Винт	Ключ
Левый	Правый	∅ Dmin	∅d	L	L1	H	f	C	P			
S08K-STWCL09-A16	S08K-STWCR09-A16	12	16	125	23	14.8	6.5	13	-	TC□□0902□□	M2.5x5	
S08K-STWCL09-A20	S08K-STWCR09-A20	12	20	125	21	18.6	6.5	-	12	TP□□0902□□		
S10K-STWCL11-A16	S10K-STWCR11-A16	14	16	125	30	14.8	8	12	-	TC□□1102□□	M2.5x6	T8
S10K-STWCL11-A20	S10K-STWCR11-A20	14	20	125	30	18.6	8	12	-			
S12M-STWCL11-A16	S12M-STWCR11-A16	17	16	150	35	14.8	10	10	-			

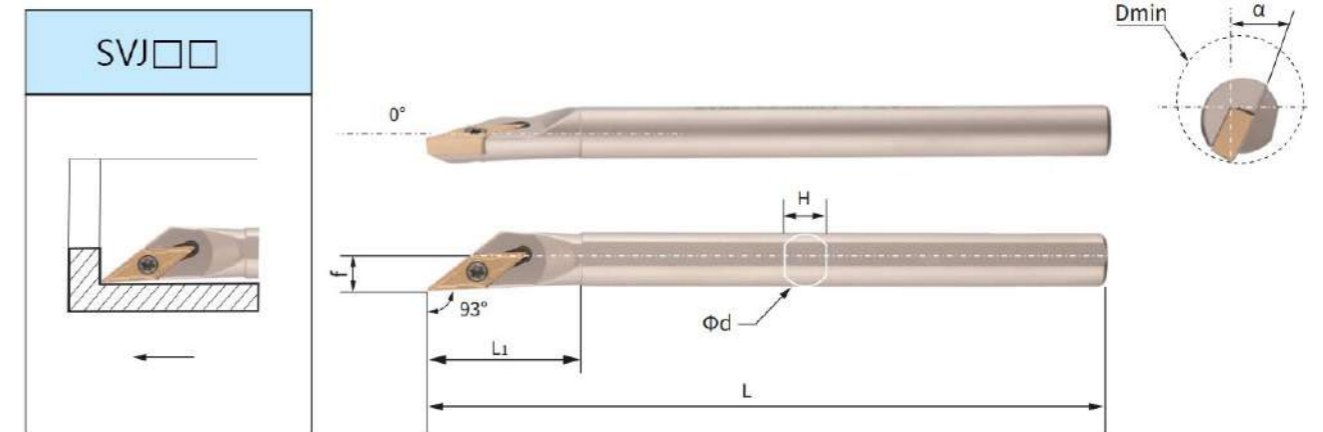


Наименование		Размер (мм)								Режущая пластина	Винт	Ключ
Левый	Правый	∅ Dmin	∅d	L	L1	H	f	α°				
S16Q-STWNL16	S16Q-STWNR16	22	16	180	31	14.8	12	17		TN□□1604□□	M3.5x13.5T	T15
S20R-STWNL16	S20R-STWNR16	26	20	200	30	18.6	14	15				
S25S-STWNL16	S25S-STWNR16	31	25	250	30	23	17	12				

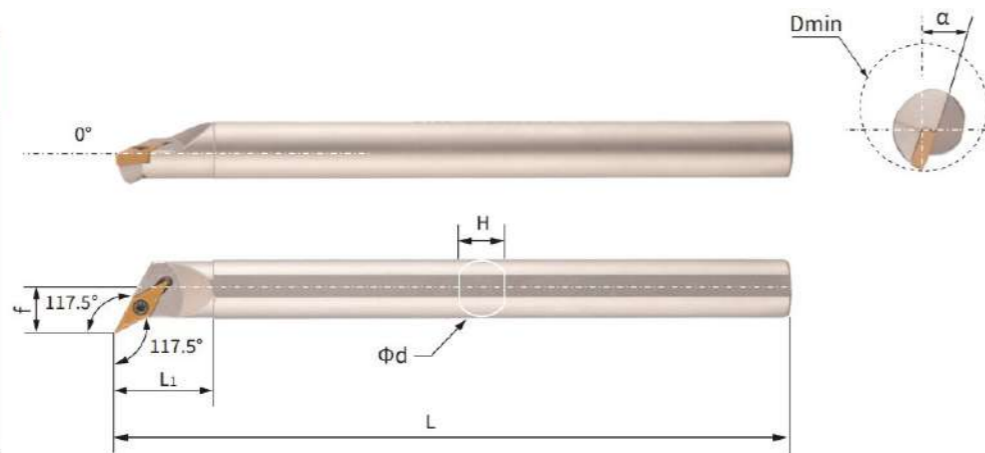
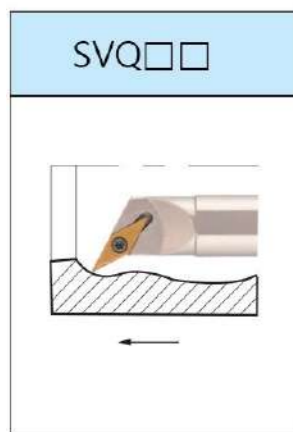
B



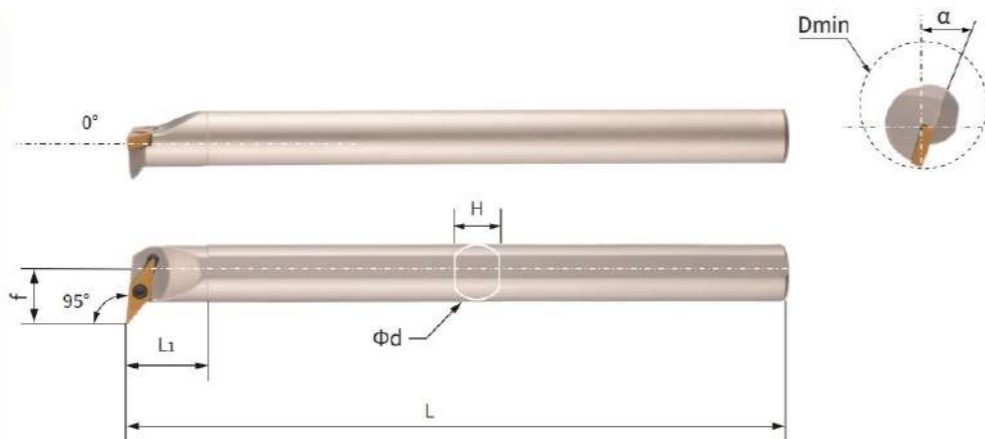
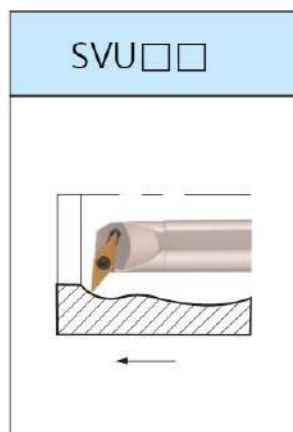
Наименование		Размер (мм)							Режущая пластина	Винт	Ключ	
Левый	Правый	∅ Dmin	∅d	L	L1	H	f	α°				
S16Q-STLNL16	S16Q-STLNR16	21	16	180	26	14.8	11.5	15		TN□□1604□□	M3.5x13.5T	T15
S18Q-STLNL16	S18Q-STLNR16	23	18	180	28	16.6	12.5	15				
S20R-STLNL16	S20R-STLNR16	25	20	200	28	18.6	13.5	15				



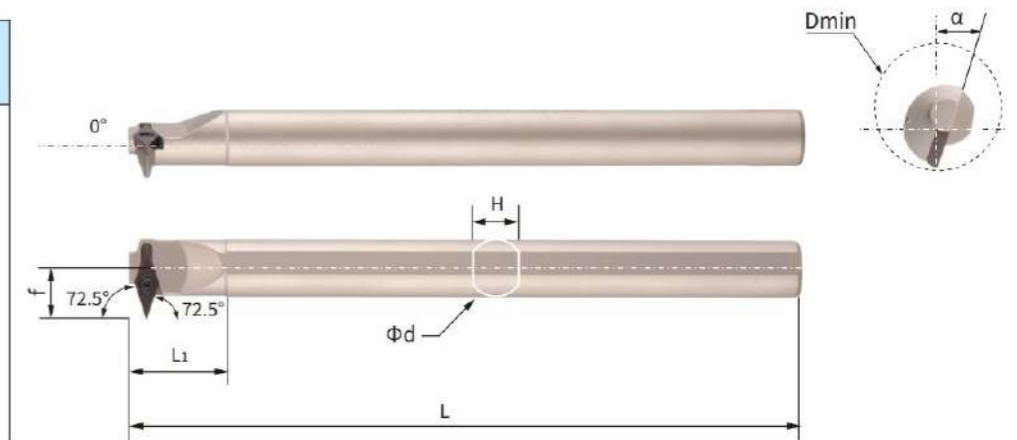
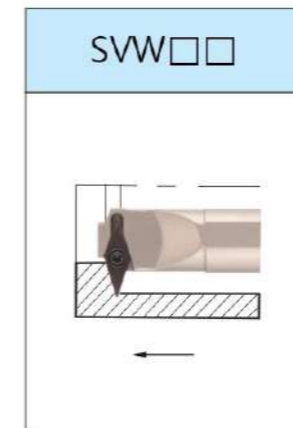
Наименование		Размер (мм)								Режущая пластина	Винт	Ключ
Левый	Правый	∅ Dmin	∅d	L	L1	H	f	α°				
								B	C			
S08K-SVJ□L11	S08K-SVJ□R11	11	8	125	20	7	5	14		VC□□1103□□ VB□□1103□□	M2.5x6	T8
S10K-SVJ□L11	S10K-SVJ□R11	13	10	125	25	9	6	12				
S12M-SVJ□L11	S12M-SVJ□R11	15	12	150	28	11	7	10				
S14N-SVJ□L11	S14N-SVJ□R11	17	14	160	35	13	8	6				
S16Q-SVJ□L11	S16Q-SVJ□R11	19	16	180	40	14.8	9	6				
S18Q-SVJ□L11	S18Q-SVJ□R11	21.5	18	180	40	16.6	10.5	6				
S20R-SVJ□L11	S20R-SVJ□R11	23.5	20	200	45	18.6	11.5	6				
S25S-SVJ□L11	S25S-SVJ□R11	28.5	25	250	50	23	14	4				
S16Q-SVJ□L16	S16Q-SVJ□R16	19.5	16	180	40	14.8	9.5	6		M3.5x9	T15	
S20R-SVJ□L16	S20R-SVJ□R16	23.5	20	200	50	18.6	11.5	6				
S25S-SVJ□L16	S25S-SVJ□R16	29	25	250	50	23	14.5	4				
S32T-SVJ□L16	S32T-SVJ□R16	38	32	300	60	30	20	2				
S40T-SVJ□L16	S40T-SVJ□R16	46	40	300	60	37	24	2				



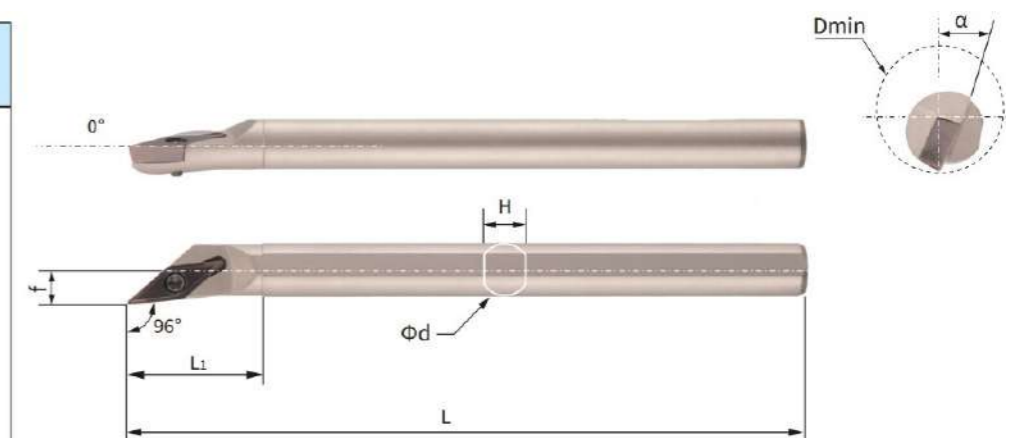
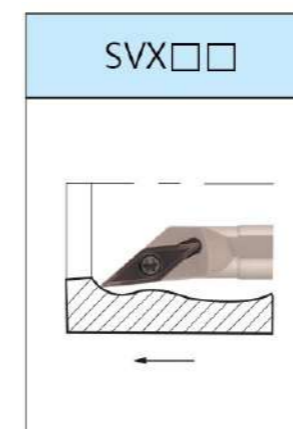
Наименование		Размер (мм)								Режущая пластина	Винт	Ключ
Левый	Правый	∅ Dmin	∅d	L	L1	H	f	α°				
S16Q-SVQ□L11	S16Q-SVQ□R11	22	16	180	34	14.8	11.5	8	VC□□1103□□ VB□□1103□□	M2.5x6	T8	
S20R-SVQ□L11	S20R-SVQ□R11	26	20	200	38	18.6	14	6				
S25S-SVQ□L11	S25S-SVQ□R11	31	25	250	50	23	16	4				
S20R-SVQ□L16	S20R-SVQ□R16	26	20	200	50	18.6	14	8	VC□□1604□□ VB□□1604□□	M4x10	T15	
S25S-SVQ□L16	S25S-SVQ□R16	32	25	250	50	23	17	6				
S32T-SVQ□L16	S32T-SVQ□R16	39	32	300	50	30	21	4				
S40T-SVQ□L16	S40T-SVQ□R16	48	40	300	60	37	26	4				



Наименование		Размер (мм)								Режущая пластина	Винт	Ключ
Левый	Правый	∅ Dmin	∅d	L	L1	H	f	α°				
S16Q-SVU□L11	S16Q-SVU□R11	24	16	180	34	14.8	14	8	VC□□1103□□ VB□□1103□□	M2.5x6	T8	
S18Q-SVU□L11	S18Q-SVU□R11	25	18	180	38	16.6	14	6				
S20R-SVU□L11	S20R-SVU□R11	26	20	200	50	18.6	14	6				
S25S-SVU□L11	S25S-SVU□R11	32	25	250	50	23	17	6	VC□□1604□□ VB□□1604□□	M4x10	T15	
S16Q-SVU□L16	S16Q-SVU□R16	31	16	180	35	14.8	21	8				
S20R-SVU□L16	S20R-SVU□R16	31	20	200	50	18.6	19	8				
S25S-SVU□L16	S25S-SVU□R16	35	25	250	50	23	20	6				
S32T-SVU□L16	S32T-SVU□R16	38	25	300	50	30	23	4				
S40T-SVU□L16	S40T-SVU□R16	48	40	300	55	37	26	4				
S50V-SVU□L16	S50V-SVU□R16	59	50	400	65	47	32	2				

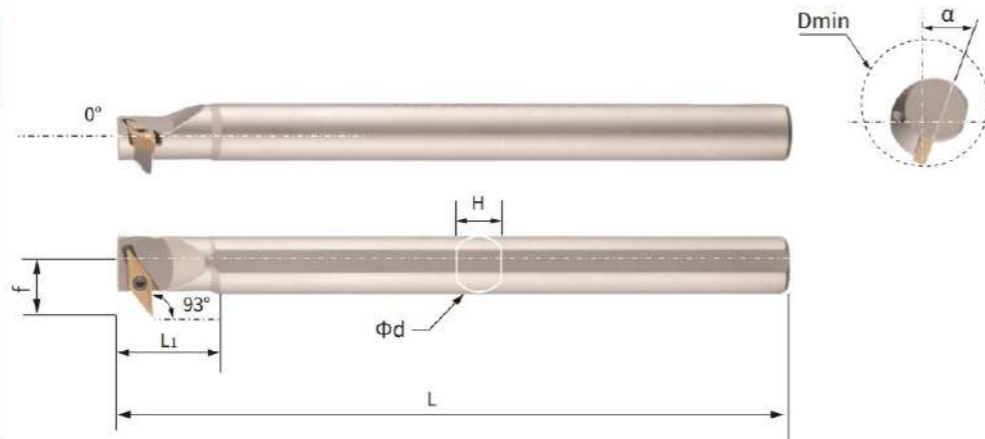
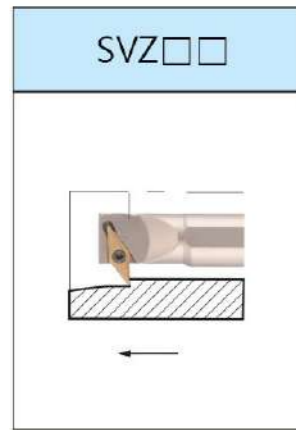


Наименование		Размер (мм)								Режущая пластина	Винт	Ключ
Левый	Правый	∅ Dmin	∅d	L	L1	H	f	α°				
S16Q-SVW□L11	S16Q-SVW□R11	24	16	180	21	14.8	14	8	VC□□1103□□ VB□□1103□□	M2.5x6	T8	
S20R-SVW□L11	S20R-SVW□R11	28	20	200	38	18.6	16	8				
S25S-SVW□L11	S25S-SVW□R11	35	25	250	33	23	20	6				
S20R-SVW□L16	S20R-SVW□R16	33	20	200	33	18.6	21	8	VC□□1604□□ VB□□1604□□	M4x10	T15	
S25S-SVW□L16	S25S-SVW□R16	37	25	250	38	23	22	6				
S32T-SVW□L16	S32T-SVW□R16	48	32	300	41	30	24.5	4				

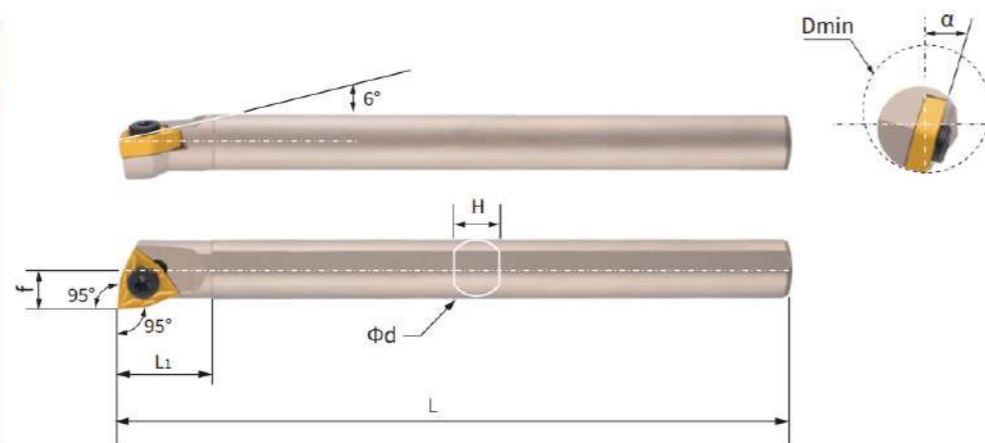
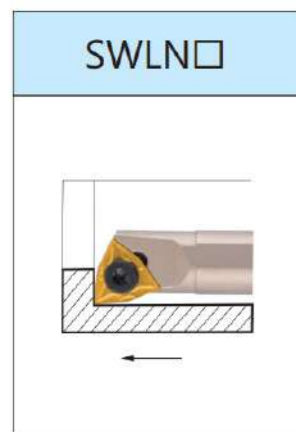


Наименование		Размер (мм)								Режущая пластина	Винт	Ключ
Левый	Правый	∅ Dmin	∅d	L	L1	H	f	α°				
S08K-SVX□L11	S08K-SVX□R11	11.5	8	125	22	7	5.5	14	VC□□1103□□ VB□□1103□□	M2.5x6	T8	
S10K-SVX□L11	S10K-SVX□R11	13.5	10	125	25	9	6.5	12				
S12M-SVX□L11	S12M-SVX□R11	15	12	150	28	11	7	8				
S14N-SVX□L11	S14N-SVX□R11	17.5	14	160	40	13	8.5	6				
S16Q-SVX□L11	S16Q-SVX□R11	19.5	16	180	40	14.8	9.5	6				
S20R-SVX□L11	S20R-SVX□R11	24	20	200	45	18.6	12	6				
S25S-SVX□L11	S25S-SVX□R11	29	25	250	45	23	14.5	4				
S16Q-SVX□L16	S16Q-SVX□R16	19.5	16	180	40	14.8	9.5	6	VC□□1604□□ VB□□1604□□	M3.5x9	T15	
S20R-SVX□L16	S20R-SVX□R16	24	20	200	40	18.6	12	6				
S25S-SVX□L16	S25S-SVX□R16	29	25	250	45	23	14.5	4				
S32T-SVX□L16	S32T-SVX□R16	38	32	300	50	30	20	2				
S40T-SVX□L16	S40T-SVX□R16	46	40	300	55	37	24	2				

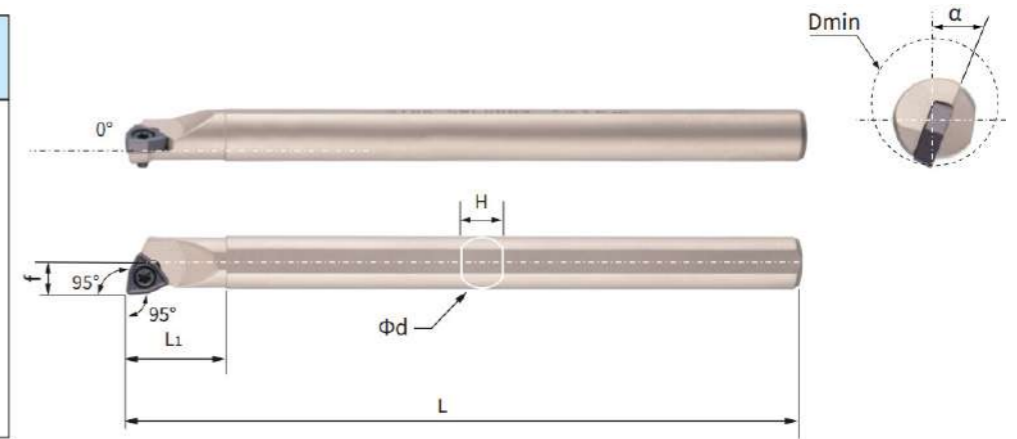
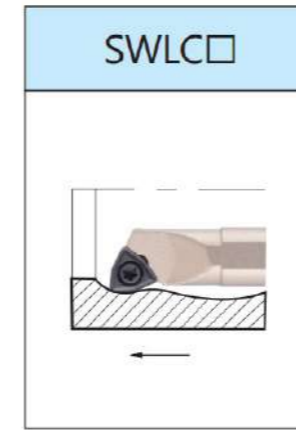




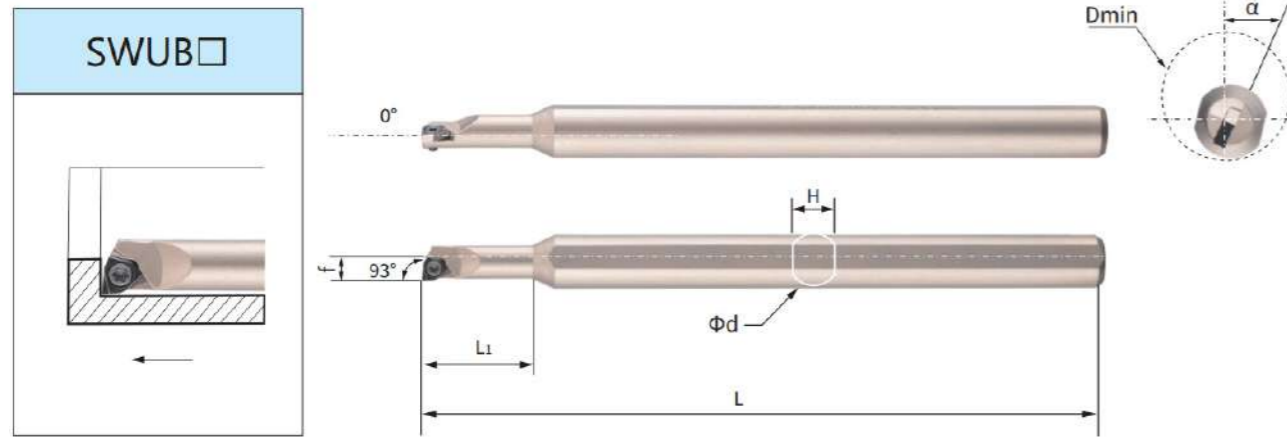
Наименование		Размер (мм)								Режущая пластина	Винт	Ключ
Левый	Правый	∅ Dmin	∅d	L	L1	H	f	α°				
S16Q-SVZ□L11	S16Q-SVZ□R11	24	16	180	34	14.8	14	8	VC□□1103□□ VB□□1103□□	M2.5x6	T8	
S20R-SVZ□L11	S20R-SVZ□R11	26	20	200	38	18.6	14	6				
S25S-SVZ□L16	S25S-SVZ□R16	35	25	250	50	23	20	6	VC□□1604□□ VB□□1604□□	M4x10	T15	
S32T-SVZ□L16	S32T-SVZ□R16	39	25	300	50	30	24	4				
S40T-SVZ□L16	S40T-SVZ□R16	42	25	300	60	37	27	4				



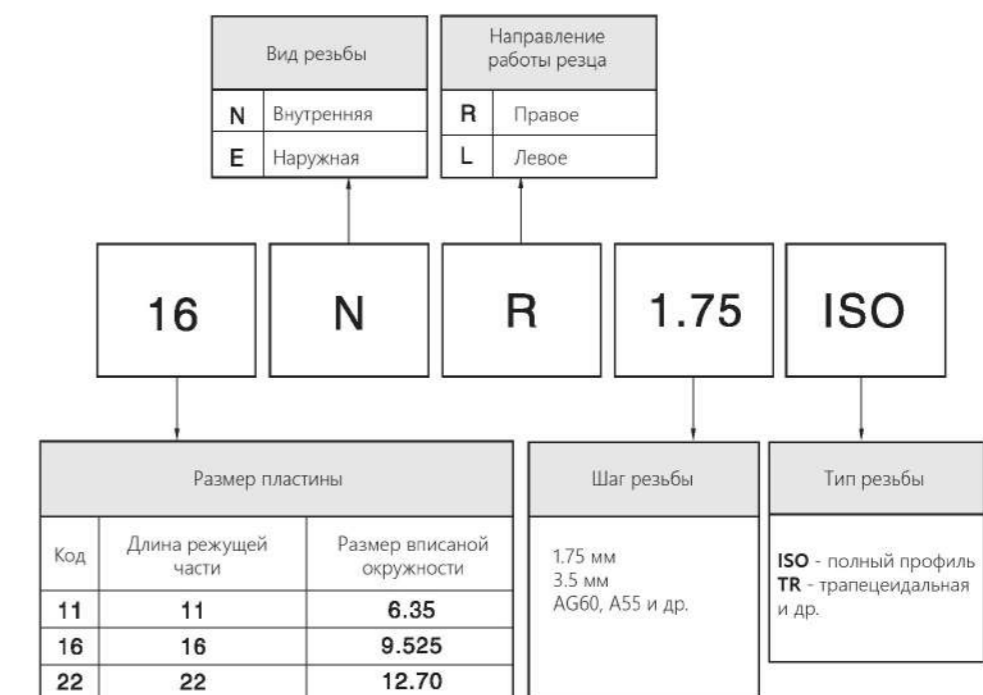
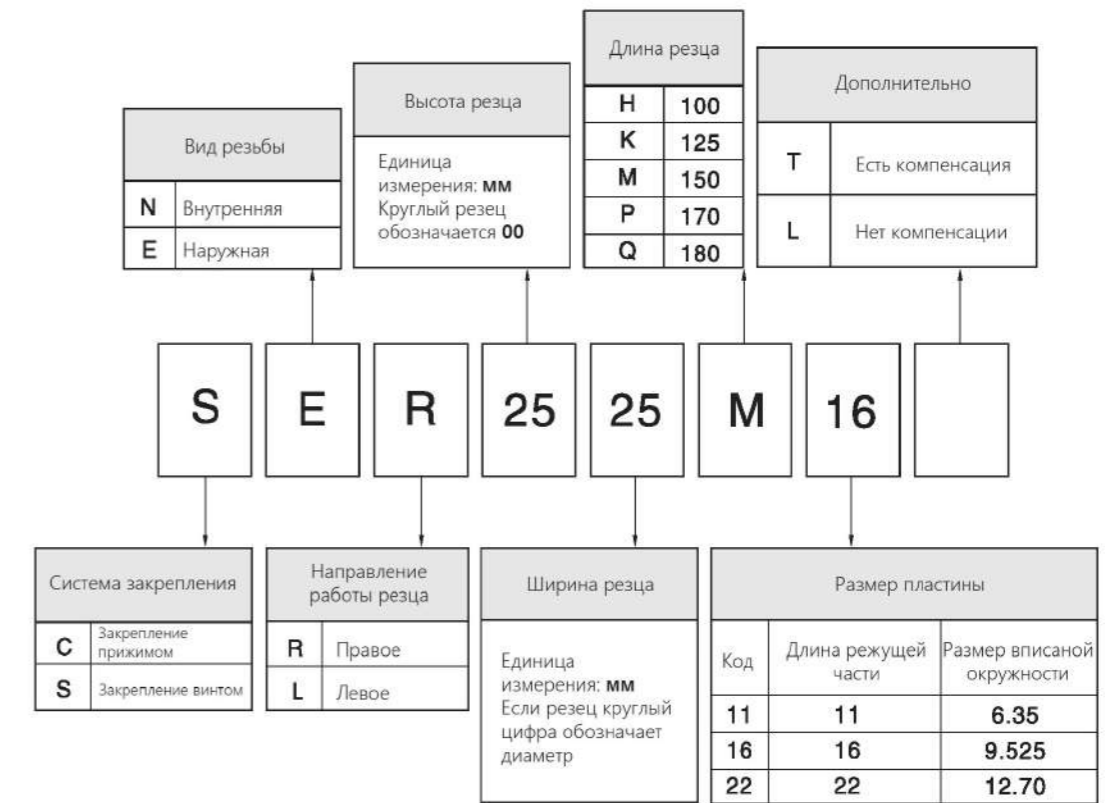
Наименование		Размер (мм)								Режущая пластина	Винт	Ключ
Левый	Правый	∅ Dmin	∅d	L	L1	H	f	α°				
S16Q-SWLN06	S16Q-SWLN06	19.5	16	180	25	14.8	10.5	16	WN□□0604□□	M3.5x13.5T	T15	
S20R-SWLN06	S20R-SWLN06	23	20	200	28	18.6	12	15				
S16Q-SWLN08	S16Q-SWLN08	20	16	180	31	14.8	10.5	17	WN□□0804□□	M4.5x14W	T20	
S20R-SWLN08	S20R-SWLN08	25	20	200	30	18.6	12	15				
S25S-SWLN08	S25S-SWLN08	29	25	250	30	23	14.5	12				



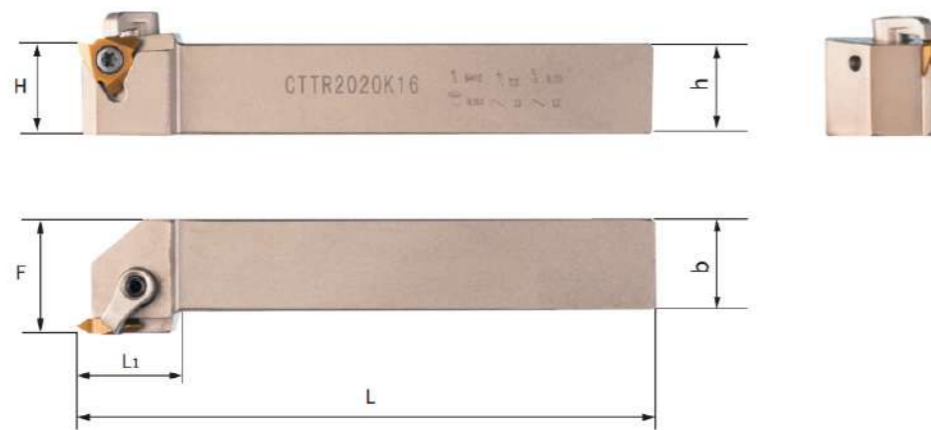
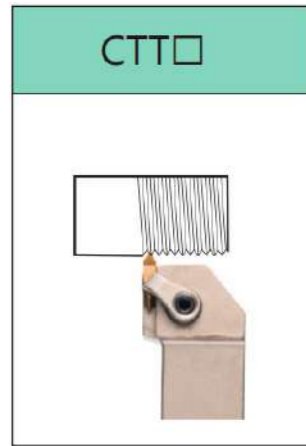
Наименование		Размер (мм)								Режущая пластина	Винт	Ключ
Левый	Правый	∅ Dmin	∅d	L	L1	H	f	α°				
S08K-SWLC04	S08K-SWLC04	11	8	125	25	7	5	12	WC□□0402□□	M2.5x6	T8	
S10K-SWLC04	S10K-SWLC04	13	10	125	30	9	6	10				
S12M-SWLC04	S12M-SWLC04	15	12	150	37	11	7	8	WC□□0503□□	M3x6	T8	
S16Q-SWLC04	S16Q-SWLC04	19	16	180	40	14.8	9	6				
S10K-SWLC05	S10K-SWLC05	13	10	125	30	9	6	12	WC□□0503□□	M3x8	T8	
S12M-SWLC05	S12M-SWLC05	15	12	150	37	11	7	8				
S16Q-SWLC05	S16Q-SWLC05	19	16	180	40	14.8	9	6	WC□□06T3□□	M3.5x9	T15	
S16Q-SWLC06	S16Q-SWLC06	20	16	180	40	14.8	10.5	9				
S20R-SWLC06	S20R-SWLC06	23	20	200	40	18.6	11.5	6	WC□□0804□□	M4x10	T15	
S25S-SWLC06	S25S-SWLC06	29	25	250	40	23	14	4				
S25S-SWLC08	S25S-SWLC08	31	25	250	40	23	16	4				



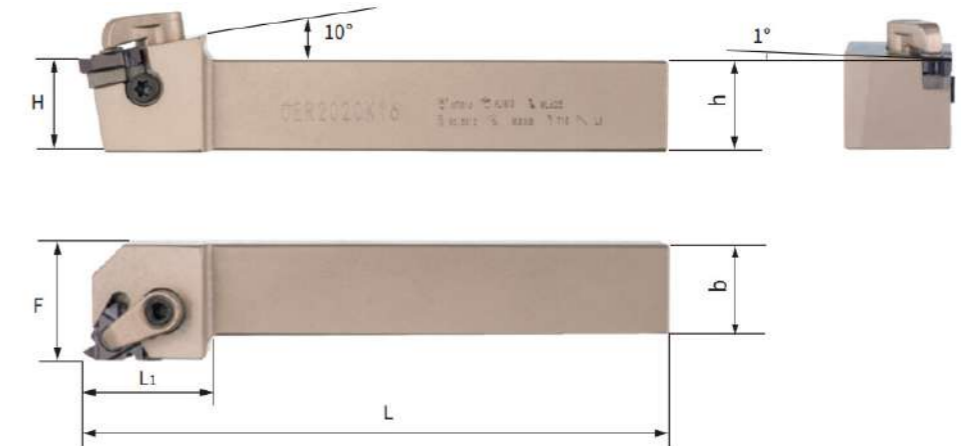
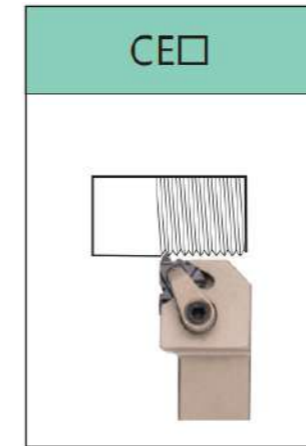
Наименование		Размер (мм)							Режущая пластина	Винт	Ключ
Левый	Правый	∅ Dmin	∅d	L	L1	H	f	α°			
S0805K-SWUBL06	S0805K-SWUBR06	7	8	125	16	7	3	17	WBGТ060102	M2x4	T6
S0806K-SWUBL06	S0806K-SWUBR06	8	8	125	20	7	3.5	15			
S1005K-SWUBL06	S1005K-SWUBR06	7	10	125	16	9	3	17			
S1006K-SWUBL06	S1006K-SWUBR06	8	10	125	20	9	3.5	15			
S1205K-SWUBL06	S1205K-SWUBR06	7	12	125	16	11	3	17			
S1206K-SWUBL06	S1206K-SWUBR06	8	12	125	20	11	3.5	15			
S1207K-SWUBL06	S1207K-SWUBR06	9	12	125	20	11	4	15			
S1605K-SWUBL06	S1605K-SWUBR06	7	16	125	18	14.8	3	17			
S1606K-SWUBL06	S1606K-SWUBR06	8	16	125	20	14.8	3.5	15			
S1607K-SWUBL06	S1607K-SWUBR06	9	16	125	20	14.8	4	15			



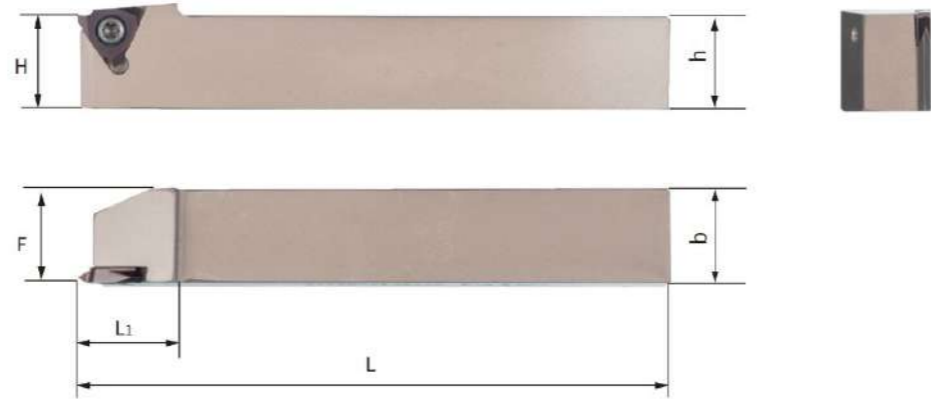
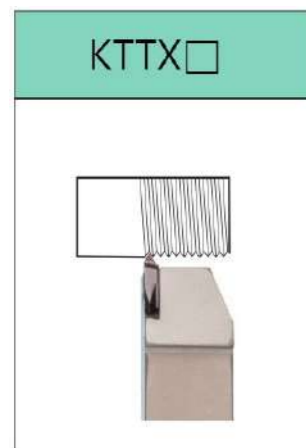




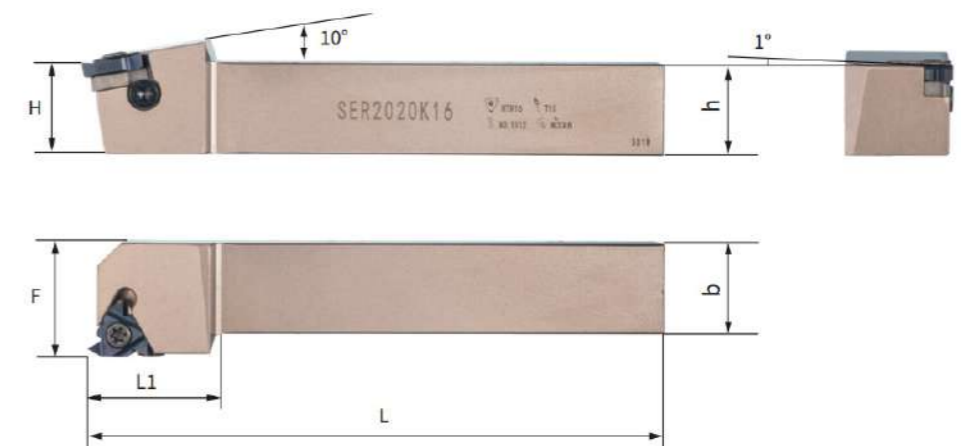
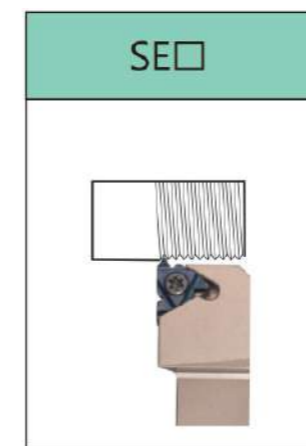
Наименование		Размер (мм)						Режущая пластина	Винт	Ключ	Прижим	Двойной винт	Ключ
Левый	Правый	h	b	H	F	L							
CTTL1010H16	CTTR1010H16	10	10	10	10	100	TT32E□ □□	M4x10	T15	X	X	X	
CTTL1212H16	CTTR1212H16	12	12	12	12	100				HL1511	ML0520	L2.5	
CTTL1616H16	CTTR1616H16	16	16	16	16	100							
CTTL2020K16	CTTR2020K16	20	20	20	20	125	TT43E□ □□	M5x12	T20	HL1511	ML0520	L2.5	
CTTL2020K22	CTTR2020K22	20	20	20	20	125							
CTTL2525M22	CTTR2525M22	25	25	25	25	150							
CTTL3232P22	CTTR3232P22	32	32	32	32	170							



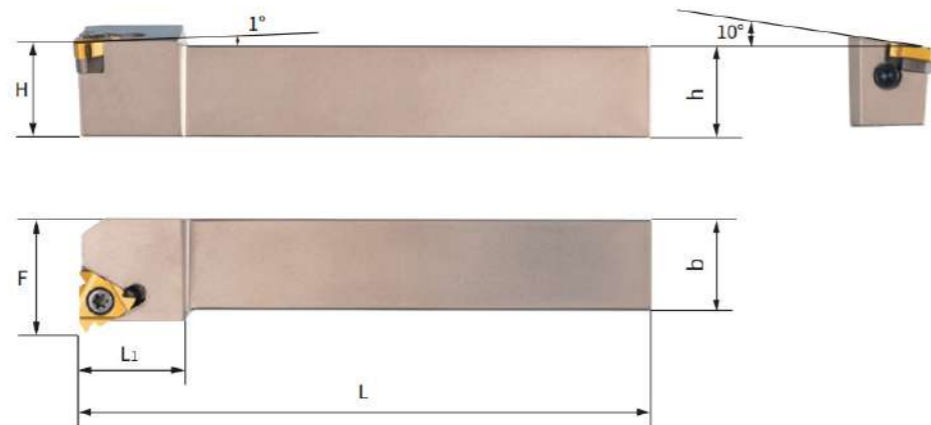
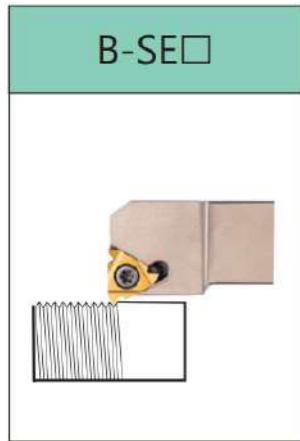
Наименование		Размер (мм)							Режущая пластина	Опорная пластина	Винт	Винт	Ключ	Прижим	Двойной винт	Ключ
Левый	Правый	h	b	H	F	L	L1									
CEL1616H16	CER1616H16	16	16	16	20	100	20	16E□□□	MTM16	M3.5x12	M3x8C	T15	HL1813	ML0625	L3	
CEL2020K16	CER2020K16	20	20	20	25	125	22									
CEL2525M16	CER2525M16	25	25	25	32	150	22									
CEL3232P16	CER3232P16	32	32	32	40	170	25									
CEL2525M22	CER2525M22	25	25	25	32	150	26	22E□□□	MTM22□	M4x16	T15	M3x8C	T15			
CEL3232P22	CER3232P22	32	32	32	40	170	28									



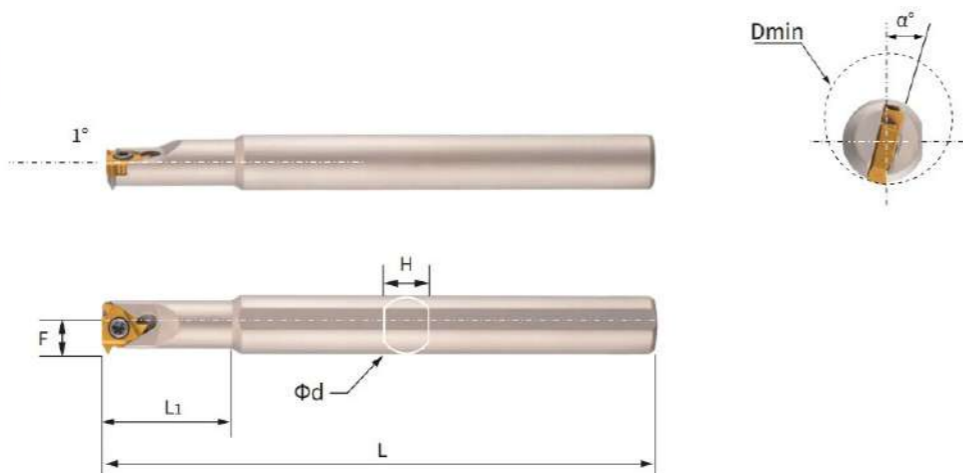
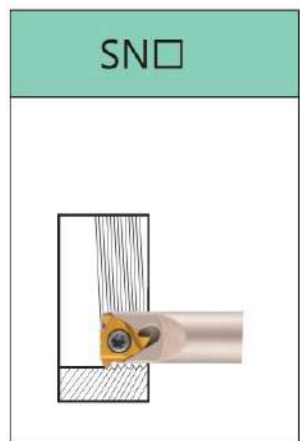
Наименование		Размер (мм)							Режущая пластина	Винт	Ключ
Левый	Правый	h	b	H	F	L	L1				
KTTXL1010H16	KTTXR1010H16	10	10	10	10	100	20	TT32E□ □□	M4x10	T15	
KTTXL1212H16	KTTXR1212H16	12	12	12	12	100	20				
KTTXL1616H16	KTTXR1616H16	16	16	16	16	100	20				
KTTXL2020K16	KTTXR2020K16	20	20	20	20	125	22				
KTTXL2020K22	KTTXR2020K22	20	20	20	20	125	22	TT43E□ □□	M5x12	T20	
KTTXL2525M22	KTTXR2525M22	25	25	25	25	150	30				
KTTXL3232P22	KTTXR3232P22	32	32	32	32	170	30				



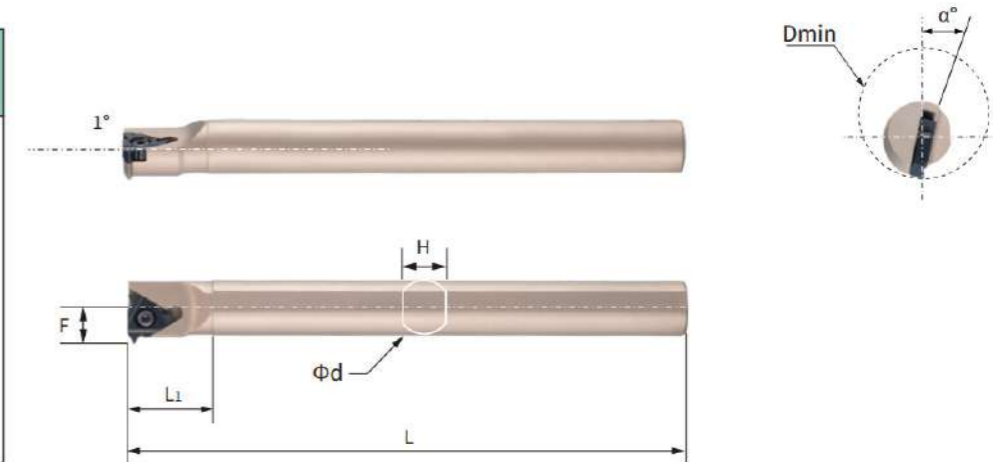
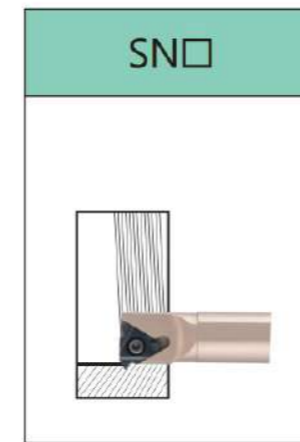
Наименование		Размер (мм)							Режущая пластина	Опорная пластина	Винт	Ключ	Винт	Ключ
Левый	Правый	h	b	H	F	L	L1							
SER1010H11	SER1010H11	10	10	10	12	100	16	11E□□□	X	M2.5x6	T8	X	X	
SER1212H11	SER1212H11	12	12	12	16	100	16							
SER1212H16	SER1212H16	12	12	12	16	100	16	16E□□□	X	M3.5x9	T15	X	T15	
SER1616H16	SER1616H16	16	16	16	20	100	20							
SER2020K16	SER2020K16	20	20	20	25	125	22		MTM16	M3.5x12		M3x8C		
SER2525M16	SER2525M16	25	25	25	32	150	22							
SER3232P16	SER3232P16	32	32	32	40	170	25	22E□□□	MTM22□	M4x16	T15	M3x8C	T15	
SER2020K22	SER2020K22	20	20	20	25	125	22							
SER2525M22	SER2525M22	25	25	25	32	150	22							
SER3232P22	SER3232P22	32	32	32	40	170	25							
SER2525M27	SER2525M27	25	25	25	32	150	22	27E□□□	MTM27□	M6x18	T25	M3x8C	T15	
SER3232P27	SER3232P27	32	32	32	40	170	25							



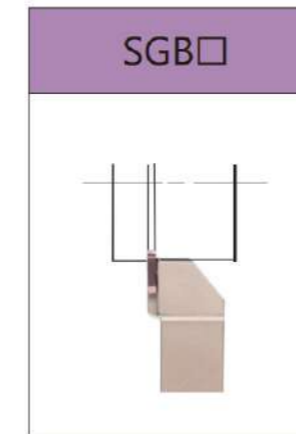
Наименование		Размер (мм)						Режущая пластина	Опорная пластина	Винт	Ключ	Винт	Ключ
Левый	Правый	h	b	H	F	L	L1						
SEL1212H11-B	SER1212H11-B	12	12	12	16	100	16	11E□□□	X	M2.5x6	T8	X	X
SEL1616H11-B	SER1616H11-B	12	12	12	16	100	19	16E□□□	X	M3.5x12	T15	M3x8C	T15
SEL1212H16-B	SER1212H16-B	12	12	12	16	100	20						
SEL1616H16-B	SER1616H16-B	16	16	16	20	100	22	MTM16					
SEL2020K16-B	SER2020K16-B	20	20	20	25	125	25	22E□□□	MTM22□	M4x16	T15	M3x8C	T15
SEL2525M16-B	SER2525M16-B	25	25	25	32	150	26						
SEL2020K22-B	SER2020K22-B	20	20	20	25	125	24						






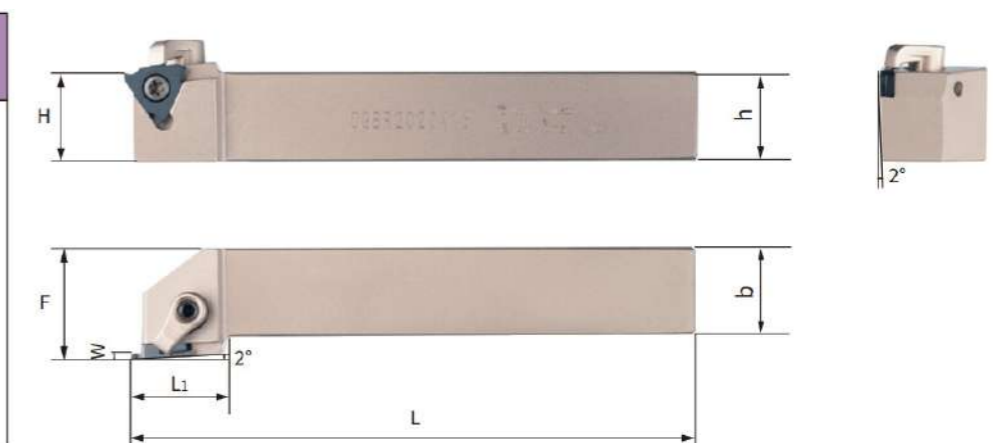
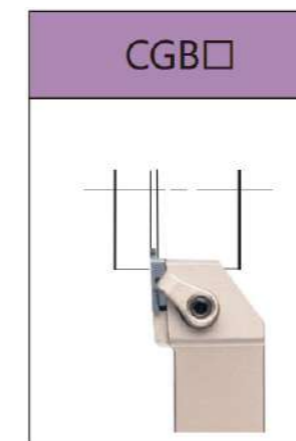
Наименование		Размер (мм)								Режущая пластина	Винт	Ключ
Левый	Правый	φ Dmin	φd	L	L1	H	F	α°				
SNL0006K06-A12	SNR0006K06-A12	8	12	125	20	11	4	15	06N□□□	M2x4	T6	
SNL0006K06-A12	SNR0006K06-A12	8	16	125	20	14.8	4		08N□□□	M2.5x6	T8	
SNL0007K08-A16	SNR0007K08-A16	9	16	125	25	14.8	4.5		11N□□□	M2.5x6	T8	
SNL0008K08-A12	SNR0008K08-A12	10	12	125	25	11	5		16N□□□	M3.5x9	T15	
SNL0008K08-A16	SNR0008K08-A16	10	16	125	25	14.8	5		STM1603	M3.5x12	T15	
SNL0008K11-A12	SNR0008K11-A12	10	12	125	25	11	5.5					
SNL0008K11-A16	SNR0008K11-A16	10	16	125	25	14.8	5.5					
SNL0010K11-A16	SNR0010K11-A16	12	16	125	25	14.8	6.2					
SNL0012M11-A16	SNR0012M11-A16	14	16	150	32	14.8	7.4					
SNL0013M16-A16	SNR0013M16-A16	15	16	150	32	14.8	8					









Наименование		Размер (мм)								Режущая пластина	Опорная пластина	Винт	Ключ	Винт	Ключ
Левый	Правый	φ Dmin	φd	L	L1	H	F	α°							
SNL0005H06	SNR0005H06	7	5	100	15	4.7	3.6	18	06N□□□	X	M2x4	T6	X	X	
SNL0006J06	SNR0006J06	7.5	6	110	15	5.2	4		08N□□□	X	M2.5x6	T8	X	X	
SNL0007K08	SNR0007K08	8.5	7	125	15	6	4.5		11N□□□	X	M2.5x6	T8	X	X	
SNL0008K08	SNR0008K08	9.5	8	125	15	7	5		16N□□□	STM1603	M3.5x12	T15	X	X	
SNL0008K11	SNR0008K11	10	8	125	15	7	5.5								
SNL0010K11	SNR0010K11	12	10	125	16	9	6.2								
SNL0012M11	SNR0012M11	14	12	150	18	11	7.4								
SNL0013M11	SNR0013M11	15	13	150	18	12	8								
SNL0013M16	SNR0013M16	15.5	13	150	20	12	8								
SNL0014N16	SNR0014N16	16.5	14	160	25	13	8.5		22N□□□	MTM22□	M4x16	T15	M3x8C	T15	
SNL0016Q16	SNR0016Q16	19	16	180	25	14.8	10								
SNL0020R16	SNR0020R16	23	20	200	28	18.4	12								
SNL0025S16	SNR0025S16	29	25	250	32	23	15								
SNL0032T16	SNR0032T16	36	32	300	38	30	18.5								
SNL0040T16	SNR0040T16	44	40	300	42	37	23								
SNL0050U16	SNR0050U16	56	50	350	50	47	30	27N□□□	MTM27□	M6x18	T25	M3x8C	T15		
SNL0020R22	SNR0020R22	25	20	200	30	18.4	13.5								
SNL0025S22	SNR0025S22	30	25	250	32	23	16								
SNL0032T22	SNR0032T22	38	32	300	38	30	20								
SNL0040T22	SNR0040T22	46	40	300	42	37	25								
SNL0050U22	SNR0050U22	58	50	350	50	47	32								
SNL0032T27	SNR0032T27	39	32	300	38	30	21.5								



Наименование		Размер (мм)							Режущая пластина	Винт	Ключ
Левый	Правый	W	h	b	L	L1	H	F			
SGBL1212H16	SGBR1212H16	0.5-3	12	12	100	21	12	16	TGF32□	M4x10	T15
SGBL1616H16	SGBR1616H16		16	16	100	21	16	20			
SGBL2020K16	SGBR2020K16		20	20	125	21	20	25			
SGBL2525M16	SGBR2525M16		25	25	150	26	25	32			
SGBL3232P16	SGBR3232P16		32	32	170	32	32	40			
SGBL2020K22	SGBR2020K22	1.25-4	20	20	125	28	20	25	TGF43□	M5x12	T20
SGBL2525M22	SGBR2525M22		25	25	150	30	25	32			
SGBL3232P22	SGBR3232P22		32	32	170	32	32	40			



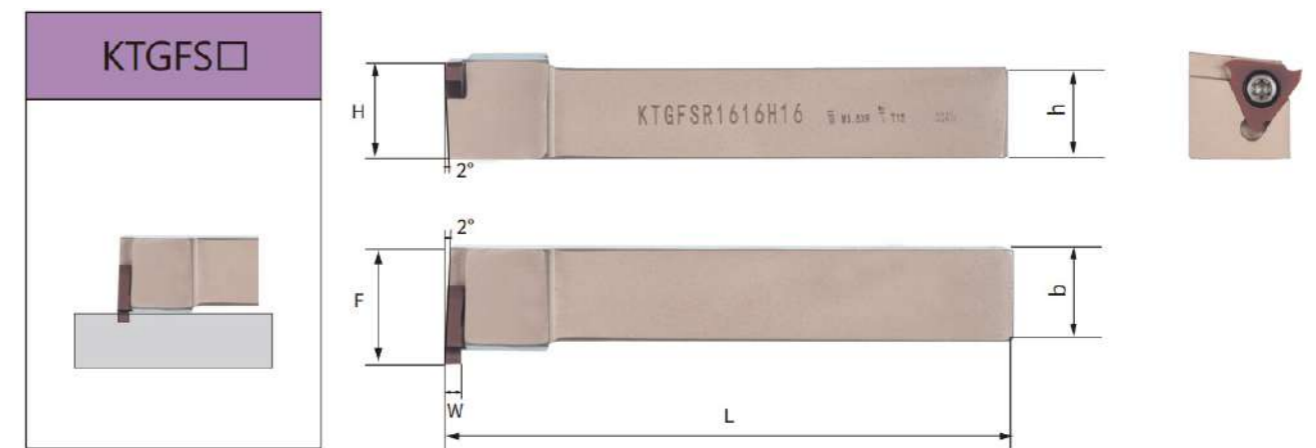
Наименование		Размер (мм)							Режущая пластина	Прижим	Двойной винт	Ключ	Винт	Ключ
Левый	Правый	W	h	b	L	L1	H	F						
CGBL1616H16	CGBR1616H16	0.5-3	16	16	100	21	16	20	TGF32□	HL1511	ML0520	L2.5	M4x10	T15
CGBL2020K16	CGBR2020K16		20	20	125	21	20	25						
CGBL2525M16	CGBR2525M16		25	25	150	26	25	32						
CGBL3232P16	CGBR3232P16	32	32	170	32	32	40							
CGBL2020K22	CGBR2020K22	1.25-4	20	20	125	28	20	25	TGF43□	HL1511	ML0520	L2.5	M5x12	T20
CGBL2525M22	CGBR2525M22		25	25	150	30	25	32						
CGBL3232P22	CGBR3232P22		32	32	170	32	32	40						



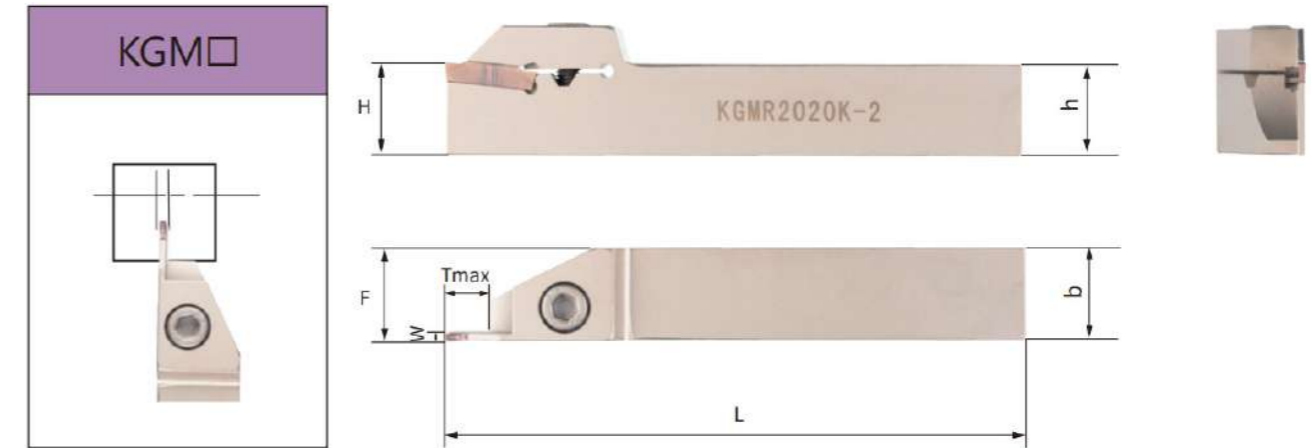


Наименование		Размер (мм)							Режущая пластина	Винт	Ключ
Левый	Правый	W	h	b	L	H	F	Tmax			
MGEVL1616-1.5	MGEVR1616-1.5	1.5	16	16	100	16	22	5.5	MGMN150	M4x14	LS
MGEVL2020-1.5	MGEVR2020-1.5	1.5	20	20	125	20	26.5	6		M6x14	
MGEVL2525-1.5	MGEVR2525-1.5	1.5	25	25	150	25	32.5	7		M6x16	
MGEVL1616-2	MGEVR1616-2	2	16	16	100	16	22	5.5	MGMN200	M6x14	
MGEVL2020-2	MGEVR2020-2	2	20	20	125	20	26.5	6		M6x14	
MGEVL2525-2	MGEVR2525-2	2	25	25	150	25	32.5	7		M6x16	
MGEVL1616-2.5	MGEVR1616-2.5	2.5	16	16	100	16	22	5.5	MGMN250	M6x14	
MGEVL2020-2.5	MGEVR2020-2.5	2.5	20	20	125	20	26.5	6		M6x14	
MGEVL2525-2.5	MGEVR2525-2.5	2.5	25	25	150	25	32.5	7		M6x16	
MGEVL1616-3	MGEVR1616-3	3	16	16	100	16	24	7.5	MGMN300	M6x14	
MGEVL2020-3	MGEVR2020-3	3	20	20	125	20	26.5	6		M6x14	
MGEVL2525-3	MGEVR2525-3	3	25	25	150	25	32.5	7		M6x16	
MGEVL1616-4	MGEVR1616-4	4	16	16	100	16	24	7.5	MGMN400	M6x14	
MGEVL2020-4	MGEVR2020-4	4	20	20	125	20	26.5	6		M6x14	
MGEVL2525-4	MGEVR2525-4	4	25	25	150	25	32.5	7		M6x16	
MGEVL2020-5	MGEVR2020-5	5	20	20	125	20	30	9.5	MGMN500	M6x14	
MGEVL2525-5	MGEVR2525-5	5	25	25	150	25	32.5	7		M6x16	
MGEVL2020-6	MGEVR2020-6	6	20	20	125	20	30	9.5		M6x14	
MGEVL2525-6	MGEVR2525-6	6	25	25	150	25	32.5	7	M6x16		

Наименование		Размер (мм)							Режущая пластина	Прижим	Двойной винт	Ключ	Винт	Ключ
Левый	Правый	W	h	b	L	H	F							
CTGFSL1616H16	CTGFSSR1616H16	0.5-3	16	16	100	16	20	TGF32□	HL1511	ML0520	L2.5	M3.5x9	T15	
CTGFSL2020K16	CTGFSSR2020K16		20	20	125	20	25	TGF32□	HL1511	ML0520	L2.5	M3.5x9	T15	
CTGFSL2525M16	CTGFSSR2525M16		25	25	150	25	32	TGF32□	HL1511	ML0520	L2.5	M3.5x9	T15	
CTGFSL2020K22	CTGFSSR2020K22	1.25-4	20	20	125	20	25	TGF43□	HL1511	ML0520	L2.5	M5x12	T20	
CTGFSL2525M22	CTGFSSR2525M22		25	25	150	25	32	TGF43□	HL1511	ML0520	L2.5	M5x12	T20	

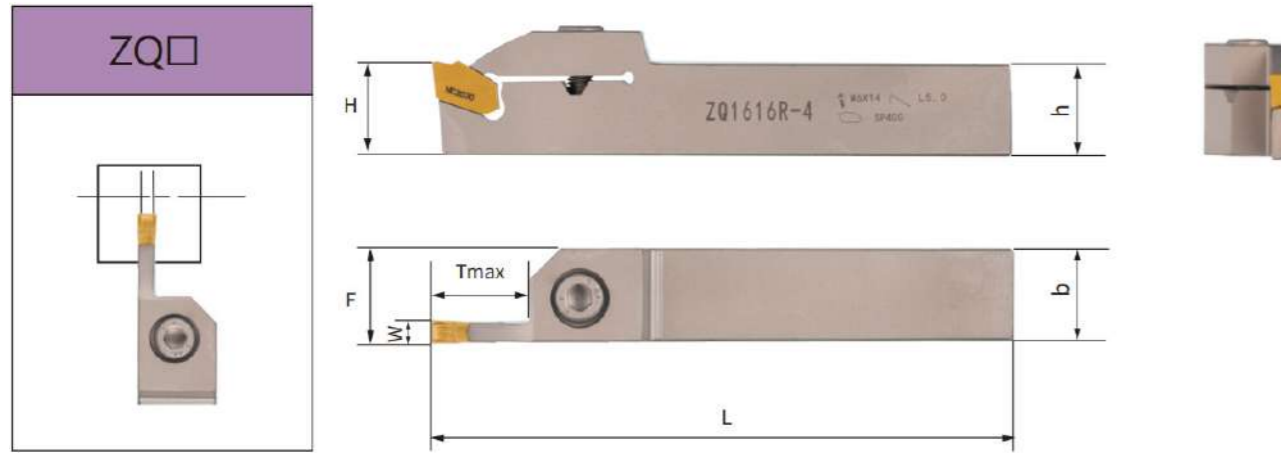


Наименование		Размер (мм)							Режущая пластина	Винт	Ключ
Левый	Правый	W	h	b	L	H	F				
KTGFSL1212H16	KTGFSSR1212H16	0.5-3	12	12	100	12	16	TGF32□	M3.5x9	T15	
KTGFSL1616H16	KTGFSSR1616H16		16	16	100	16	20				
KTGFSL2020K16	KTGFSSR2020K16		20	20	125	20	25				
KTGFSL2525M16	KTGFSSR2525M16	25	25	150	25	32					
KTGFSL2020K22	KTGFSSR2020K22	1.25-4	20	20	125	20	25	TGF43□	M5x12	T20	
KTGFSL2525M22	KTGFSSR2525M22		25	25	150	25	31				



Наименование		Размер (мм)							Режущая пластина	Винт	Ключ
Левый	Правый	W	h	b	L	H	F	Tmax			
TTEL1212-2	TTEL1212-2	2	12	12	100	12	12.3	17	TDC2	M5x12	L4
TTEL1616-2	TTEL1616-2	2	16	16	100	16	16.3	17		M6x14	
TTEL2020-2	TTEL2020-2	2	20	20	125	20	20.3	17		M6x14	L5
TTEL2525-2	TTEL2525-2	2	25	25	150	25	25.3	17		M6x16	
TTEL1212-3	TTEL1212-3	3	12	12	100	12	12.4	20	TDC3	M5x12	L4
TTEL1616-3	TTEL1616-3	3	16	16	100	16	16.4	20		M6x14	
TTEL2020-3	TTEL2020-3	3	20	20	125	20	20.4	20		M6x14	L5
TTEL2525-3	TTEL2525-3	3	25	25	150	25	25.4	20		M6x16	
TTEL1212-4	TTEL1212-4	4	12	12	100	12	12.5	20	TDC4	M5x12	L4
TTEL1616-4	TTEL1616-4	4	16	16	100	16	16.5	20		M6x14	
TTEL2020-4	TTEL2020-4	4	20	20	125	20	20.5	20		M6x14	L5
TTEL2525-4	TTEL2525-4	4	25	25	150	25	25.5	20		M6x16	

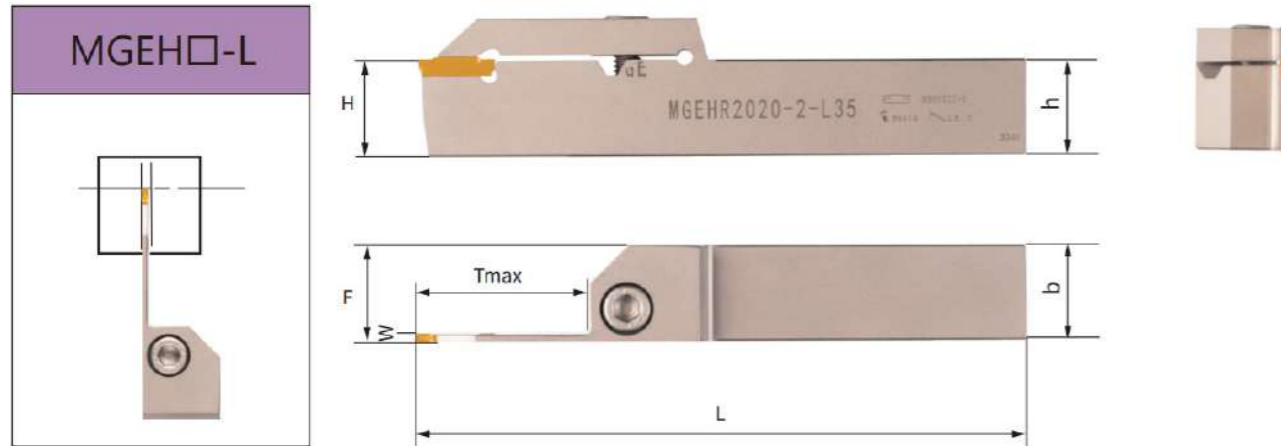
Наименование		Размер (мм)							Режущая пластина	Винт	Ключ
Левый	Правый	W	h	b	L	H	F	Tmax			
KGML1212-1.5	KGMR1212-1.5	1.5	12	12	125	12	12.15	14	GMN1520-MT	M4x12	T15
KGML1616-1.5	KGMR1616-1.5	1.5	16	16	100	16	16.15	17		M6x14	
KGML2020-1.5	KGMR2020-1.5	1.5	20	20	125	20	20.15	17		M6x14	L5
KGML2525-1.5	KGMR2525-1.5	1.5	25	25	150	25	25.15	17		M6x16	
KGML1212-2	KGMR1212-2	2	12	12	125	12	12.2	14	GMN2020-MT	M4x12	T15
KGML1616-2	KGMR1616-2	2	16	16	100	16	16.2	17		M6x14	
KGML2020-2	KGMR2020-2	2	20	20	125	20	20.2	17		M6x14	L5
KGML2525-2	KGMR2525-2	2	25	25	150	25	25.2	17		M6x16	
KGML1212-2.5	KGMR1212-2.5	2.5	12	12	125	12	12.3	16	GMN2520-MT	M4x12	T15
KGML1616-2.5	KGMR1616-2.5	2.5	16	16	100	16	16.3	17		M6x14	
KGML2020-2.5	KGMR2020-2.5	2.5	20	20	125	20	20.3	17		M6x14	L5
KGML2525-2.5	KGMR2525-2.5	2.5	25	25	150	25	25.3	17		M6x16	
KGML1212-3	KGMR1212-3	3	12	12	125	12	12.4	16	GMN3020-MT	M4x12	T15
KGML1616-3	KGMR1616-3	3	16	16	100	16	16.4	18		M6x14	
KGML2020-3	KGMR2020-3	3	20	20	125	20	20.4	20		M6x14	L5
KGML2525-3	KGMR2525-3	3	25	25	150	25	25.4	20		M6x16	
KGML1212-4	KGMR1212-4	4	12	12	125	12	12.5	16	GMN4020-MT	M4x12	T15
KGML1616-4	KGMR1616-4	4	16	16	100	16	16.5	18		M6x14	
KGML2020-4	KGMR2020-4	4	20	20	125	20	20.5	20		M6x14	L5
KGML2525-4	KGMR2525-4	4	25	25	150	25	25.5	20		M6x16	



Наименование		Размер (мм)						Режущая пластина	Винт	Ключ	
Левый	Правый	W	h	b	L	H	F				Tmax
ZQ1616L-2	ZQ1616R-2	2	16	16	100	16	16.4	16	SP200	M6x14	L5
ZQ2020L-2	ZQ2020R-2	2	20	20	125	20	20.4	18			
ZQ2525L-2	ZQ2525R-2	2	25	25	150	25	25.4	20			
ZQ1616L-3	ZQ1616R-3	3	16	16	100	16	16.4	18	SP300	M6x14	
ZQ2020L-3	ZQ2020R-3	3	20	20	125	20	20.4	20			
ZQ2525L-3	ZQ2525R-3	3	25	25	150	25	25.4	20			
ZQ3232L-3	ZQ3232R-3	3	32	32	170	32	32.4	25	SP400	M6x16	
ZQ1616L-4	ZQ1616R-4	4	16	16	100	16	16.4	18			
ZQ2020L-4	ZQ2020R-4	4	20	20	125	20	20.4	20			
ZQ2525L-4	ZQ2525R-4	4	25	25	150	25	25.4	20	SP500	M6x16	
ZQ3232L-4	ZQ3232R-4	4	32	32	170	32	32.4	25			
ZQ2020L-5	ZQ2020R-5	5	20	20	125	20	20.4	20			
ZQ2525L-5	ZQ2525R-5	5	25	25	150	25	25.4	25	SP600	M6x16	
ZQ3232L-5	ZQ3232R-5	5	32	32	170	32	32.4	25			
ZQ2020L-6	ZQ2020R-6	6	20	20	125	20	20.4	20			
ZQ2525L-6	ZQ2525R-6	6	25	25	150	25	25.4	25	M6x16		
ZQ3232L-6	ZQ3232R-6	6	32	32	170	32	32.4	25			

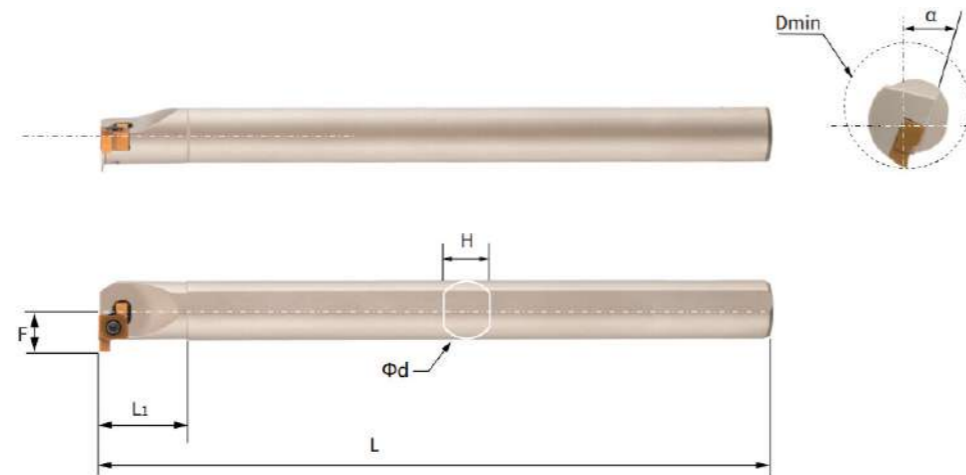
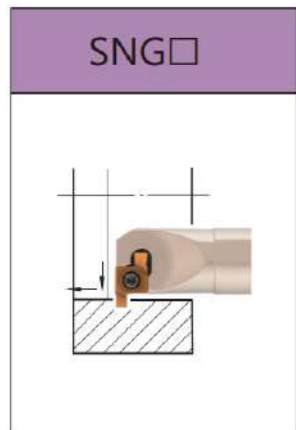
Наименование		Размер (мм)							Режущая пластина	Винт	Ключ
Левый	Правый	W	h	b	L	H	F	Tmax			
MGEHL1010-1.5	MGEHR1010-1.5	1.5	10	10	100	10	10	16	MGMN150	M4x14	L3
MGEHL1212-1.5	MGEHR1212-1.5	1.5	12	12	100	12	12	16			
MGEHL1616-1.5	MGEHR1616-1.5	1.5	16	16	100	16	16	16		M6x14	L5
MGEHL2020-1.5	MGEHR2020-1.5	1.5	20	20	125	20	20	16			
MGEHL2525-1.5	MGEHR2525-1.5	1.5	25	25	150	25	25	16			
MGEHL3232-1.5	MGEHR3232-1.5	1.5	32	32	170	32	32	14.5			
MGEHL1010-2	MGEHR1010-2	2	10	10	100	10	10	16	MGMN200	M4x14	L3
MGEHL1212-2	MGEHR1212-2	2	12	12	100	12	12	17			
MGEHL1616-2	MGEHR1616-2	2	16	16	100	16	16	17		M6x14	L5
MGEHL2020-2	MGEHR2020-2	2	20	20	125	20	20	17			
MGEHL2525-2	MGEHR2525-2	2	25	25	150	25	25	17			
MGEHL3232-2	MGEHR3232-2	2	32	32	170	32	32	14.5			
MGEHL1010-2.5	MGEHR1010-2.5	2.5	10	10	100	10	10	16	MGMN250	M4x14	L3
MGEHL1212-2.5	MGEHR1212-2.5	2.5	12	12	100	12	12	18			
MGEHL1616-2.5	MGEHR1616-2.5	2.5	16	16	100	16	16	18		M6x14	L5
MGEHL2020-2.5	MGEHR2020-2.5	2.5	20	20	125	20	20	18			
MGEHL2525-2.5	MGEHR2525-2.5	2.5	25	25	150	25	25	18			
MGEHL3232-2.5	MGEHR3232-2.5	2.5	32	32	170	32	32	17			
MGEHL1010-3	MGEHR1010-3	3	10	10	100	10	10	16	MGMN300	M4x14	L3
MGEHL1212-3	MGEHR1212-3	3	12	12	100	12	12	20			
MGEHL1616-3	MGEHR1616-3	3	16	16	100	16	16	20		M6x14	L5
MGEHL2020-3	MGEHR2020-3	3	20	20	125	20	20	20			
MGEHL2525-3	MGEHR2525-3	3	25	25	150	25	25	20			
MGEHL3232-3	MGEHR3232-3	3	32	32	170	32	32	20			
MGEHL1010-4	MGEHR1010-4	4	10	10	100	10	10	16	MGMN400	M4x14	L3
MGEHL1212-4	MGEHR1212-4	4	12	12	100	12	12	20			
MGEHL1616-4	MGEHR1616-4	4	16	16	100	16	16	20		M6x14	L5
MGEHL2020-4	MGEHR2020-4	4	20	20	125	20	20	20			
MGEHL2525-4	MGEHR2525-4	4	25	25	150	25	25	20			
MGEHL3232-4	MGEHR3232-4	4	32	32	170	32	32	25			
MGEHL2020-5	MGEHR2020-5	5	20	20	125	20	20	25	MGMN500	M6x14	L5
MGEHL2525-5	MGEHR2525-5	5	25	25	150	25	25	25			
MGEHL3232-5	MGEHR3232-5	5	32	32	170	32	32	25			
MGEHL2020-6	MGEHR2020-6	6	20	20	125	20	20	25	MGMN600	M6x14	L5
MGEHL2525-6	MGEHR2525-6	6	25	25	150	25	25	25			
MGEHL3232-6	MGEHR3232-6	6	32	32	170	32	32	25			



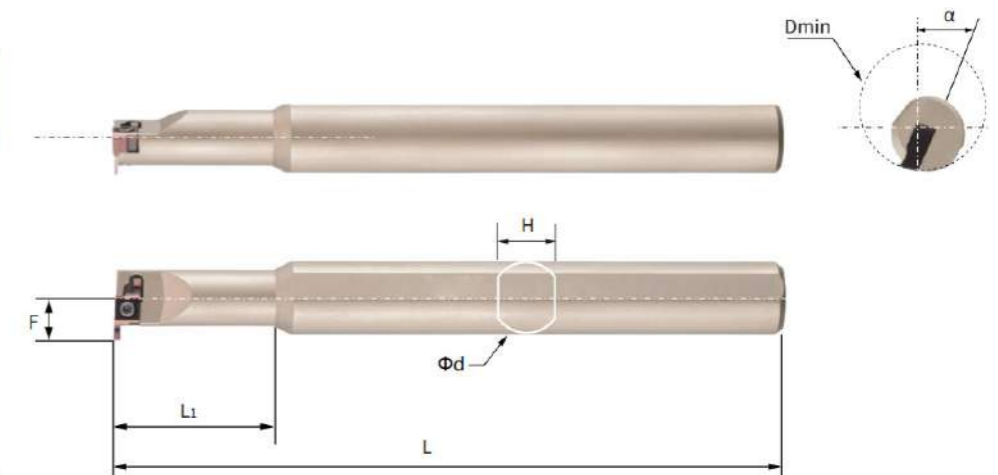
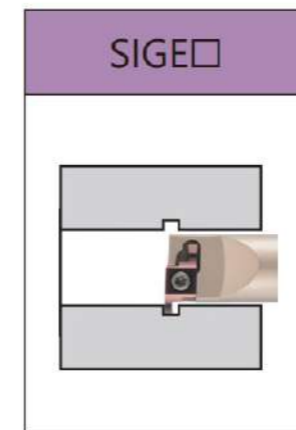


Наименование		Размер (мм)							Режущая пластина	Винт	Ключ
Левый	Правый	W	h	b	L	H	F	Tmax			
MGEHL1616-1.5 L20	MGEHR1616-1.5 L20	1.5	16	16	125	16	16	20	MGMN150	M6x14	L5
MGEHL1616-1.5 L25	MGEHR1616-1.5 L25	1.5	16	16	125	16	16	25			
MGEHL1616-2 L20	MGEHR1616-2 L20	2	16	16	125	16	16	20	MGMN200	M6x14	L5
MGEHL1616-2 L25	MGEHR1616-2 L25	2	16	16	125	16	16	25			
MGEHL2020-2 L25	MGEHR2020-2 L25	2	20	20	125	20	20	25			
MGEHL2020-2 L30	MGEHR2020-2 L30	2	20	20	125	20	20	30			
MGEHL2020-2 L35	MGEHR2020-2 L35	2	20	20	125	20	20	35			
MGEHL2525-2 L25	MGEHR2525-2 L25	2	25	25	150	25	25	25			
MGEHL2525-2 L30	MGEHR2525-2 L30	2	25	25	150	25	25	30			
MGEHL2525-2 L35	MGEHR2525-2 L35	2	25	25	150	25	25	35			
MGEHL3232-2 L25	MGEHR3232-2 L25	2	32	32	170	32	32	25			
MGEHL3232-2 L30	MGEHR3232-2 L30	2	32	32	170	32	32	30			
MGEHL3232-2 L35	MGEHR3232-2 L35	2	32	32	170	32	32	35			
MGEHL1616-2.5 L20	MGEHR1616-2.5 L20	2.5	16	16	125	16	16	20	MGMN250	M6x14	L5
MGEHL1616-2.5 L25	MGEHR1616-2.5 L25	2.5	16	16	125	16	16	25			
MGEHL2020-2.5 L25	MGEHR2020-2.5 L25	2.5	20	20	125	20	20	25			
MGEHL2020-2.5 L30	MGEHR2020-2.5 L30	2.5	20	20	125	20	20	30			
MGEHL2020-2.5 L35	MGEHR2020-2.5 L35	2.5	20	20	125	20	20	35			
MGEHL2020-2.5 L40	MGEHR2020-2.5 L40	2.5	20	20	125	20	20	40			
MGEHL2525-2.5 L25	MGEHR2525-2.5 L25	2.5	25	25	150	25	25	25			
MGEHL2525-2.5 L30	MGEHR2525-2.5 L30	2.5	25	25	150	25	25	30			
MGEHL2525-2.5 L35	MGEHR2525-2.5 L35	2.5	25	25	150	25	25	35			
MGEHL2525-2.5 L40	MGEHR2525-2.5 L40	2.5	25	25	150	25	25	40			
MGEHL3232-2.5 L25	MGEHR3232-2.5 L25	2.5	32	32	170	32	32	25			
MGEHL3232-2.5 L30	MGEHR3232-2.5 L30	2.5	32	32	170	32	32	30			
MGEHL3232-2.5 L35	MGEHR3232-2.5 L35	2.5	32	32	170	32	32	35			
MGEHL3232-2.5 L40	MGEHR3232-2.5 L40	2.5	32	32	170	32	32	40			
MGEHL1616-3 L25	MGEHR1616-3 L25	3	16	16	125	16	16	25	MGMN300	M6x14	L5
MGEHL2020-3 L25	MGEHR2020-3 L25	3	20	20	125	20	20	25			
MGEHL2020-3 L30	MGEHR2020-3 L30	3	20	20	125	20	20	30			
MGEHL2020-3 L35	MGEHR2020-3 L35	3	20	20	125	20	20	35			
MGEHL2020-3 L40	MGEHR2020-3 L40	3	20	20	125	20	20	40			
MGEHL2525-3 L25	MGEHR2525-3 L25	3	25	25	150	25	25	25			
MGEHL2525-3 L30	MGEHR2525-3 L30	3	25	25	150	25	25	30			
MGEHL2525-3 L35	MGEHR2525-3 L35	3	25	25	150	25	25	35			
MGEHL2525-3 L40	MGEHR2525-3 L40	3	25	25	150	25	25	40			

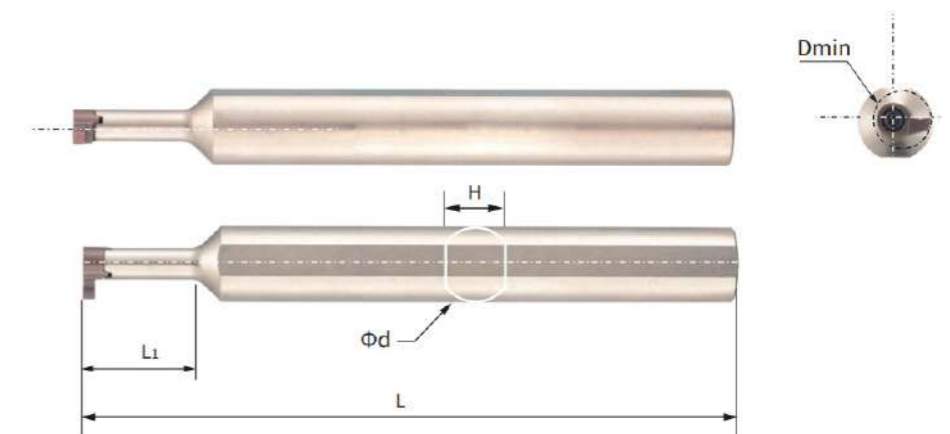
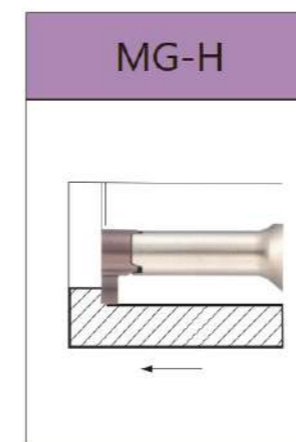
Наименование		Размер (мм)							Режущая пластина	Винт	Ключ
Левый	Правый	W	h	b	L	H	F	Tmax			
MGEHL3232-3 L25	MGEHR3232-3 L25	3	32	32	170	32	32	25	MGMN300	M6x16	L5
MGEHL3232-3 L30	MGEHR3232-3 L30	3	32	32	170	32	32	25			
MGEHL3232-3 L35	MGEHR3232-3 L35	3	32	32	170	32	32	30			
MGEHL3232-3 L40	MGEHR3232-3 L40	3	32	32	170	32	32	35			
MGEHL1616-4 L25	MGEHR1616-4 L25	4	16	16	125	16	16	40	MGMN400	M6x14	L5
MGEHL2020-4 L25	MGEHR2020-4 L25	4	20	20	125	20	20	25			
MGEHL2020-4 L30	MGEHR2020-4 L30	4	20	20	125	20	20	30			
MGEHL2020-4 L35	MGEHR2020-4 L35	4	20	20	125	20	20	35			
MGEHL2020-4 L40	MGEHR2020-4 L40	4	20	20	125	20	20	40			
MGEHL2525-4 L25	MGEHR2525-4 L25	4	25	25	150	25	25	25			
MGEHL2525-4 L30	MGEHR2525-4 L30	4	25	25	150	25	25	30			
MGEHL2525-4 L35	MGEHR2525-4 L35	4	25	25	150	25	25	35			
MGEHL2525-4 L40	MGEHR2525-4 L40	4	25	25	150	25	25	40			
MGEHL3232-4 L25	MGEHR3232-4 L25	4	32	32	170	32	32	25			
MGEHL3232-4 L30	MGEHR3232-4 L30	4	32	32	170	32	32	25			
MGEHL3232-4 L35	MGEHR3232-4 L35	4	32	32	170	32	32	30			
MGEHL3232-4 L40	MGEHR3232-4 L40	4	32	32	170	32	32	35			
MGEHL2020-5 L30	MGEHR2020-5 L30	5	20	20	125	20	20	40	MGMN500	M6x14	L5
MGEHL2020-5 L35	MGEHR2020-5 L35	5	20	20	125	20	20	25			
MGEHL2020-5 L40	MGEHR2020-5 L40	5	20	20	125	20	20	30			
MGEHL2525-5 L30	MGEHR2525-5 L30	5	25	25	150	25	25	30			
MGEHL2525-5 L35	MGEHR2525-5 L35	5	25	25	150	25	25	35			
MGEHL2525-5 L40	MGEHR2525-5 L40	5	25	25	150	25	25	40			
MGEHL3232-5 L30	MGEHR3232-5 L30	5	32	32	170	32	32	30			
MGEHL3232-5 L35	MGEHR3232-5 L35	5	32	32	170	32	32	35			
MGEHL3232-5 L40	MGEHR3232-5 L40	5	32	32	170	32	32	40			
MGEHL2020-6 L30	MGEHR2020-6 L30	6	20	20	125	20	20	30		MGMN600	
MGEHL2020-6 L35	MGEHR2020-6 L35	6	20	20	125	20	20	35			
MGEHL2020-6 L40	MGEHR2020-6 L40	6	20	20	125	20	20	40			
MGEHL2525-6 L30	MGEHR2525-6 L30	6	25	25	150	25	25	30			
MGEHL2525-6 L35	MGEHR2525-6 L35	6	25	25	150	25	25	35			
MGEHL2525-6 L40	MGEHR2525-6 L40	6	25	25	150	25	25	40			
MGEHL3232-6 L30	MGEHR3232-6 L30	6	32	32	170	32	32	30			
MGEHL3232-6 L35	MGEHR3232-6 L35	6	32	32	170	32	32	35			
MGEHL3232-6 L40	MGEHR3232-6 L40	6	32	32	170	32	32	40			



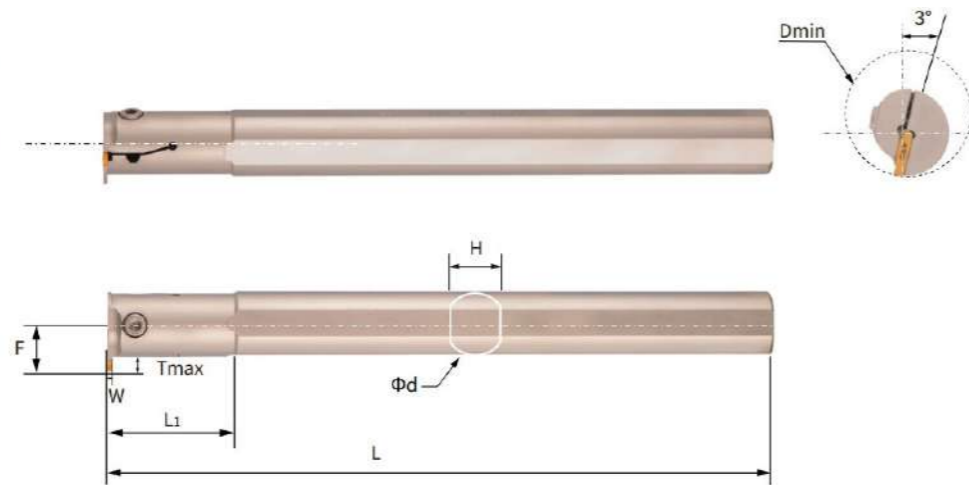
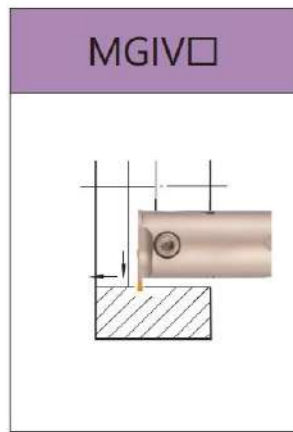
Наименование		Размер (мм)							Режущая пластина	Винт	Ключ
Левый	Правый	∅ Dmin	∅d	L	L1	H	F	α°			
S07K-SNGL06	S07K-SNGR06	10.4	7	125	18	6	4.9	18	06G□	M2.2x6	T6
S08K-SNGL06	S08K-SNGR06	11.5	8	125	18	7	5.5	18			
S08K-SNGL07	S08K-SNGR07	11.8	8	125	18	7	5.8	15	07G□	M2.5x6	T8
S10K-SNGL07	S10K-SNGR07	13.8	10	125	20	9	6.8	15			
S08K-SNGL08	S08K-SNGR08	12.8	8	125	20	7	6.8	15	08G□	M2.5x8	T8
S10K-SNGL08	S10K-SNGR08	14.2	10	125	20	9	7.2	15			
S12M-SNGL08	S12M-SNGR08	16.2	12	150	20	11	8.2	15			
S14N-SNGL08	S14N-SNGR08	18.2	14	160	20	13	9.2	15			
S16Q-SNGL08	S16Q-SNGR08	20.2	16	180	20	14.8	10.2	15	09G□	M2.5x8	T8
S12M-SNGL09	S12M-SNGR09	17	12	150	20	11	9	15			
S14N-SNGL09	S14N-SNGR09	19	14	160	20	13	10	15			
S16Q-SNGL09	S16Q-SNGR09	21.3	16	180	20	14.8	11.3	15			
S20R-SNGL09	S20R-SNGR09	25.3	20	200	20	18.6	13.3	15			






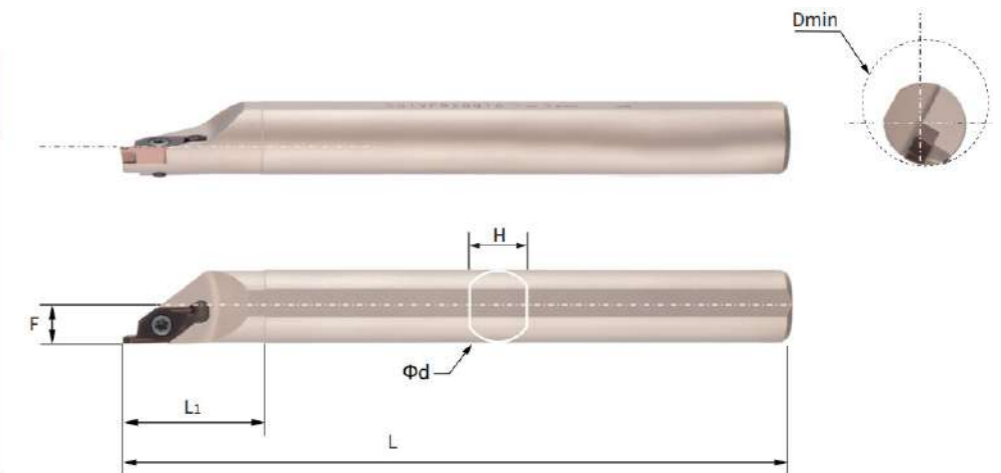
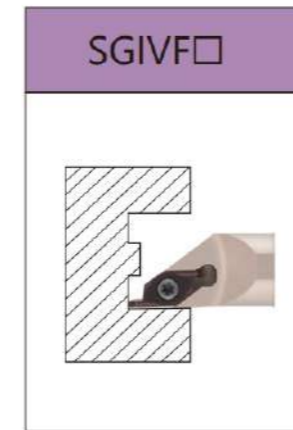
Наименование		Размер (мм)							Режущая пластина	Винт	Ключ
Левый	Правый	∅ Dmin	∅d	L	L1	H	F	α°			
SIGEL0808A-EH	SIGER0808A-EH	9.8	8	125	25	7	4.8	18	GE□□□□-A	M2.2x6	T6
SIGEL1010A-EH	SIGER1010A-EH	12	10	125	25	9	6	18			
SIGEL1010B-EH	SIGER1010B-EH	12	10	125	25	9	6	18	GE□□□□-B	M2.5x8	T8
SIGEL1210B-EH	SIGER1210B-EH	12.8	10	125	30	9	6.8	18			
SIGEL1212B-EH	SIGER1212B-EH	13.8	12	150	30	11	6.8	18			
SIGEL1412B-EH	SIGER1412B-EH	14.8	12	150	32	11	7.8	15			
SIGEL1210C-EH	SIGER1210C-EH	12.8	10	125	30	9	6.8	18	GE□□□□-C	M2.5x8	T8
SIGEL1412C-EH	SIGER1412C-EH	14.8	12	150	32	11	7.8	15			
SIGEL1616C-EH	SIGER1616C-EH	17.8	16	180	38	14.8	8.8	15	GE□□□□-D	M3x8	T8
SIGEL1414D-EH	SIGER1414D-EH	19	14	160	30	13	11	15			
SIGEL2020D-EH	SIGER2020D-EH	22.5	20	180	42	18.6	11.5	15	GE□□□□-E	M4x10	T15
SIGEL2520D-EH	SIGER2520D-EH	23.8	20	180	42	18.6	12.8	15			
SIGEL2525E-EH	SIGER2525E-EH	29.3	25	200	45	23	15.8	15			



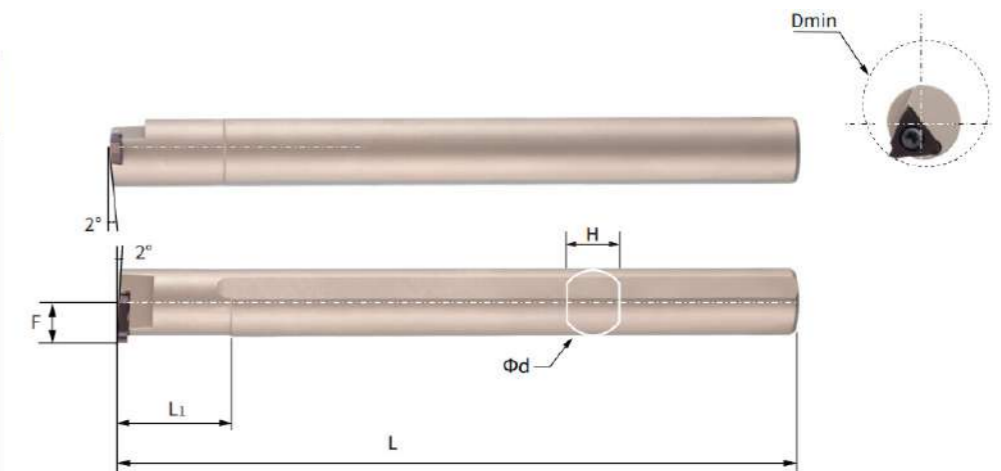
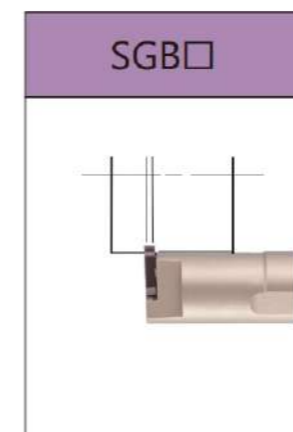
Наименование	Размер (мм)					Режущая пластина	Винт	Ключ
	∅ Dmin	∅d	L	L1	H			
MG-H12-15-05R-MB05	9	12	100	15	11	MB05□□	M2.2x6	T6
MG-H16-15-05R-MB05	9	16	120	15	15	MB07□□	M3x8	T8
MG-H16-20-07R-MB07	11.5	16	120	20	15	MB09□□	M4x10	T15
MG-H16-30-09R-MB09	16.5	16	120	30	15			



Наименование		Размер (мм)								Режущая пластина	Винт	Ключ
Левый	Правый	W	∅ Dmin	∅d	L	L1	H	F	Tmax			
MGIVL2016-1.5	MGIVR2016-1.5	1.5	20	16	180	30	14.8	12.6	5	MGMN150	M4x10	L3
MGIVL2520-1.5	MGIVR2520-1.5	1.5	25	20	200	35	18.6	14.5	5		M5x12	L4
MGIVL2925-1.5	MGIVR2925-1.5	1.5	29	25	250	45	23	17	5		M5x14	L4
MGIVL3732-1.5	MGIVR3732-1.5	1.5	37	32	300	55	30	20.5	5		M6x20	L5
MGIVL2016-2	MGIVR2016-2	2	20	16	180	30	14.8	12.6	5	MGMN200	M4x10	L3
MGIVL2520-2	MGIVR2520-2	2	25	20	200	35	18.6	14.5	5		M5x12	L4
MGIVL2925-2	MGIVR2925-2	2	29	25	250	45	23	17	5		M5x14	L4
MGIVL3732-2	MGIVR3732-2	2	37	32	300	55	30	20.5	5		M6x20	L5
MGIVL2016-2.5	MGIVR2016-2.5	2.5	20	16	180	30	14.8	14	6	MGMN250	M4x10	L3
MGIVL2520-2.5	MGIVR2520-2.5	2.5	25	20	200	35	18.6	15.5	6		M5x12	L4
MGIVL2925-2.5	MGIVR2925-2.5	2.5	29	25	250	45	23	18	6		M5x14	L4
MGIVL3732-2.5	MGIVR3732-2.5	2.5	37	32	300	55	30	21.5	6		M6x20	L5
MGIVL2016-3	MGIVR2016-3	3	20	16	180	30	14.8	14.8	7	MGMN300	M4x10	L3
MGIVL2520-3	MGIVR2520-3	3	25	20	200	35	18.6	16.5	7		M5x12	L4
MGIVL3125-3	MGIVR3125-3	3	31	25	250	45	23	19.9	7		M5x14	L4
MGIVL3732-3	MGIVR3732-3	3	37	32	300	55	30	22.5	7		M6x20	L5
MGIVL4540-3	MGIVR4540-3	3	45	40	300	55	37	27.2	8	M6x20	L5	
MGIVL2016-4	MGIVR2016-4	4	20	16	180	30	14.8	14.8	7	MGMN400	M4x10	L3
MGIVL2520-4	MGIVR2520-4	4	25	20	200	35	18.6	16.5	7		M5x12	L4
MGIVL3125-4	MGIVR3125-4	4	31	25	250	45	23	18.9	7		M5x14	L4
MGIVL3732-4	MGIVR3732-4	4	37	32	300	55	30	22.5	7		M6x20	L5
MGIVL4540-4	MGIVR4540-4	4	45	40	300	55	37	27.2	8	M6x20	L5	
MGIVL2520-5	MGIVR2520-5	5	25	20	200	35	18.6	18	8	MGMN500	M5x12	L4
MGIVL3125-5	MGIVR3125-5	5	31	25	250	45	23	19.8	8		M5x14	L4
MGIVL3732-5	MGIVR3732-5	5	37	32	300	55	30	23.5	8		M6x20	L5
MGIVL4540-5	MGIVR4540-5	5	45	40	300	55	37	27.2	8		M6x20	L5
MGIVL3732-6	MGIVR3732-6	6	37	32	300	55	30	23.5	8	MGMN600	M6x20	L5
MGIVL4540-6	MGIVR4540-6	6	45	40	300	55	37	27.2	8		M6x20	L5

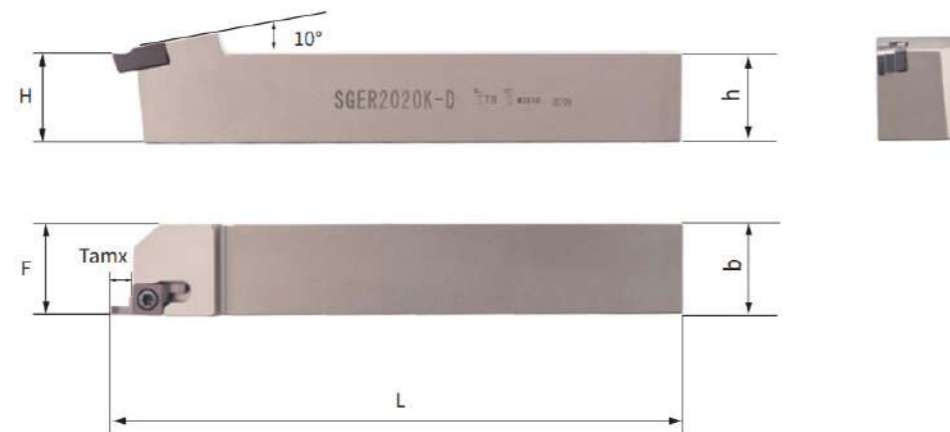
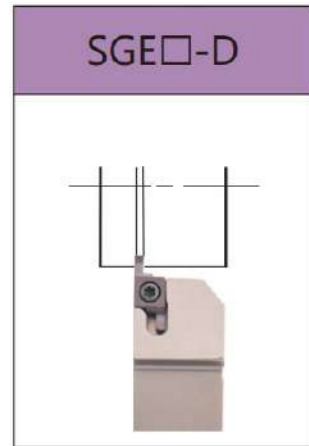


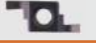


Наименование	Размер (мм)						Режущая пластина	Винт	Ключ
	∅ Dmin	∅d	L	L1	H	F			
SGIVFR10K11	11	10	125	17	9	5.5	VC1103□□□	M2.5x6	T8
SGIVFR12K11	13	12	125	17	11	6.5			
SGIVFR16Q16	17	16	180	27	14.8	8.2	VC1604□□□	M4x10	T15
SGIVFR20Q16	21	20	180	27	18.6	10.2			
SGIVFR25R16	26	25	200	27	23	12.7			

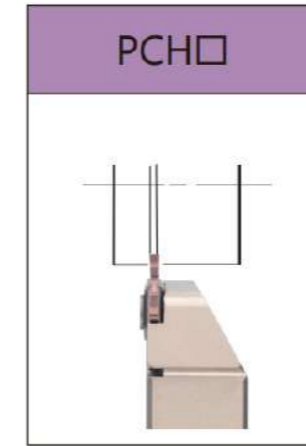


Наименование		Размер (мм)						Режущая пластина	Винт	Ключ
Левый	Правый	∅ Dmin	∅d	L	L1	H	F			
S16Q-SGBL16	S16Q-SGBR16	20	16	180	15	14.8	11	TGF32□	M4x10	T15
S20R-SGBL16	S20R-SGBR16	25	20	200	32	18.6	13			
S25S-SGBL16	S25S-SGBR16	30	25	250	35	23	15.5			
S32T-SGBL16	S32T-SGBR16	38	32	300	40	30	19			
S32T-SGBL22	S32T-SGBR22	39	32	300	40	30	19.5			
								TGF43□	M5x12	T20

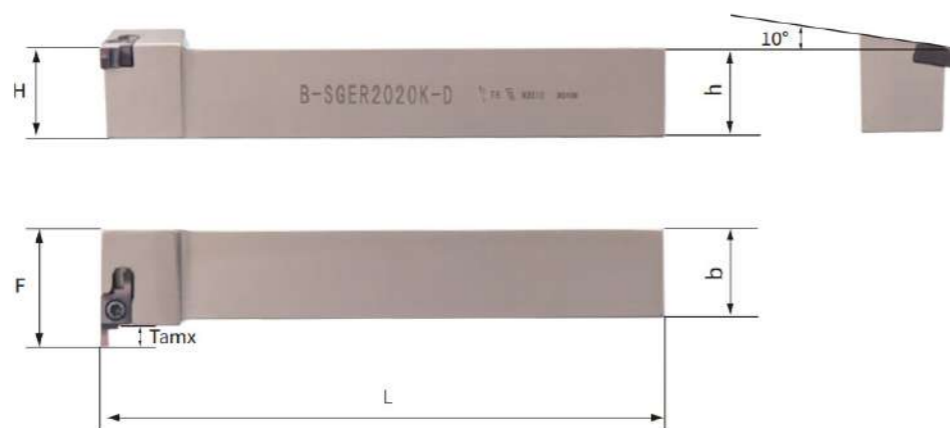
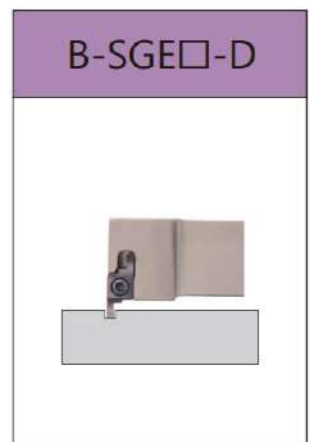







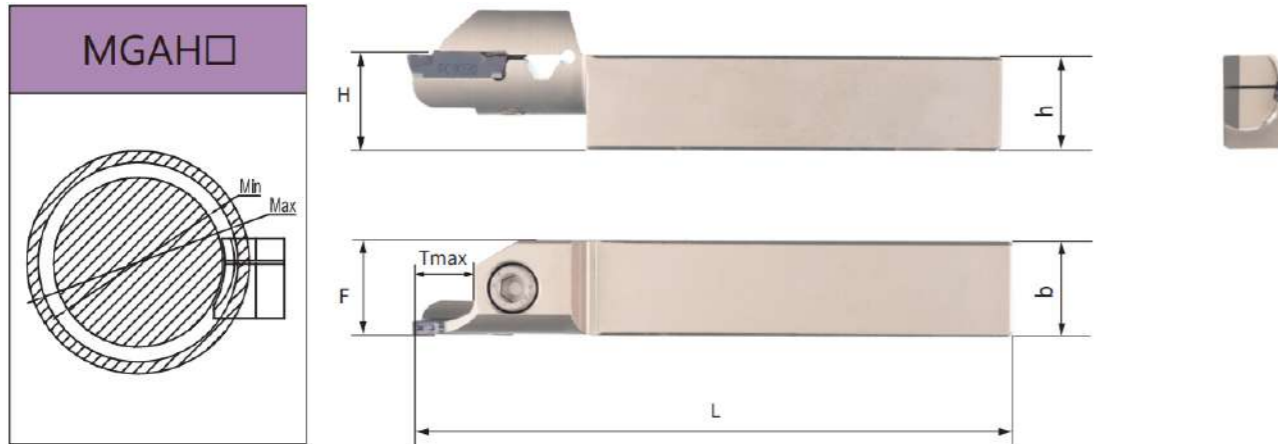
Наименование								Режущая пластина	Винт	Ключ
Левый	Правый	h	b	L	H	F	Tmax			
SGEL1212H-D	SGER1212H-D	12	12	100	12	12	5	GE□□□-D	M3x10	T8
SGEL1616H-D	SGER1616H-D	16	16	100	16	16	5			
SGEL2020K-D	SGER2020K-D	20	20	125	20	20	5			
SGEL2525M-D	SGER2525M-D	25	25	150	25	25	5			



Наименование							Режущая пластина	Винт	Ключ
Левый	Правый	h	b	L	H	F			
PCHL12-24	PCHR12-24	12	12	100	12	12	PENTA24N239J015	M5x10	T20
PCHL16-24	PCHR16-24	16	16	100	16	16		M5x12	
PCHL20-24	PCHR20-24	20	20	125	20	20			
PCHL25-24	PCHR25-24	25	25	150	25	25			



Наименование								Режущая пластина	Винт	Ключ
Левый	Правый	h	b	L	H	F	Tmax			
B-SGEL1212H-D	B-SGER1212H-D	12	12	100	12	12	5	GE□□□-D	M3x10	T8
B-SGEL1616H-D	B-SGER1616H-D	16	16	100	16	16	5			
B-SGEL2020K-D	B-SGER2020K-D	20	20	125	20	20	5			
B-SGEL2525M-D	B-SGER2525M-D	25	25	150	25	25	5			

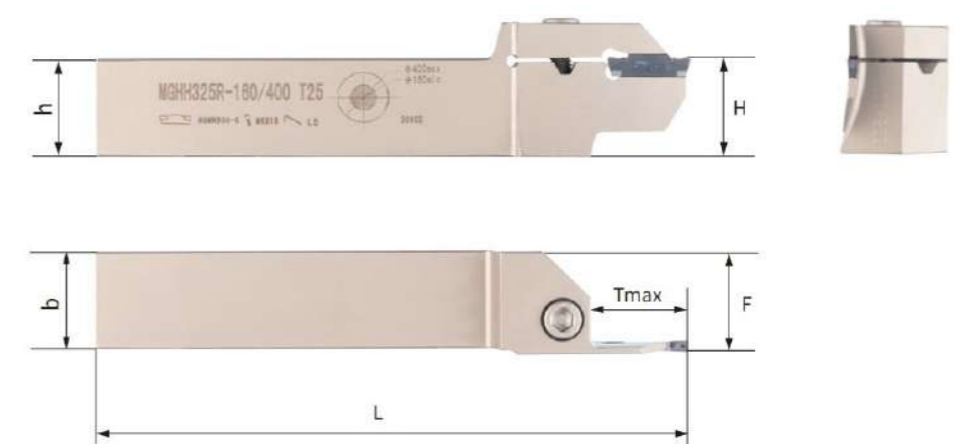
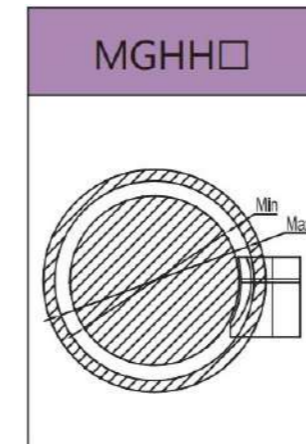


Наименование	Размер (мм)								Режущая пластина	Винт	Ключ
	h	b	L	H	F	MIN	MAX	Tmax			
MGAH220R-20/36	20	20	125	20	21	20	36	8	MGMN200	M6x14	L5
MGAH220R-25/35	20	20	125	20	21	25	35	8			
MGAH220R-30/50	20	20	125	20	21	30	50	10			
MGAH220R-35/48	20	20	125	20	21	35	48	10			
MGAH220R-48/66	20	20	125	20	21	48	66	10			
MGAH220R-50/80	20	20	125	20	21	50	80	10			
MGAH220R-64/100	20	20	125	20	21	64	100	10			
MGAH220R-80/160	20	20	125	20	21	80	160	13			
MGAH220R-98/160	20	20	125	20	21	98	160	13			
MGAH220R-100/140	20	20	125	20	21	100	140	13			
MGAH220R-100/200	20	20	125	20	21	100	200	13			
MGAH220R-160/300	20	20	125	20	21	160	300	15			
MGAH220R-160/400	20	20	125	20	21	160	400	15			
MGAH220R-200/800	20	20	125	20	21	200	800	15			
MGAH225R-20/36	25	25	150	25	26	20	36	8			
MGAH225R-25/35	25	25	150	25	26	25	35	8			
MGAH225R-30/50	25	25	150	25	26	30	50	10			
MGAH225R-35/48	25	25	150	25	26	35	48	10			
MGAH225R-48/66	25	25	150	25	26	48	66	10			
MGAH225R-50/80	25	25	150	25	26	50	80	10			
MGAH225R-64/100	25	25	150	25	26	64	100	10			
MGAH225R-80/160	25	25	150	25	26	80	160	13			
MGAH225R-98/160	25	25	150	25	26	98	160	13			
MGAH225R-100/140	25	25	150	25	26	100	140	13			
MGAH225R-100/200	25	25	150	25	26	100	200	13			
MGAH225R-160/300	25	25	150	25	26	160	300	15			
MGAH225R-160/400	25	25	150	25	26	160	400	15			
MGAH225R-200/800	25	25	150	25	26	200	800	15			
MGAH2.520R-20/36	20	20	125	20	21	20	36	8			
MGAH2.520R-25/35	20	20	125	20	21	25	35	10			
MGAH2.520R-30/50	20	20	125	20	21	30	50	10			
MGAH2.520R-35/48	20	20	125	20	21	35	48	10			
MGAH2.520R-48/66	20	20	125	20	21	48	66	10			
MGAH2.520R-50/80	20	20	125	20	21	50	80	10			
MGAH2.520R-64/100	20	20	125	20	21	64	100	10			
MGAH2.520R-80/160	20	20	125	20	21	80	160	13			

Наименование	Размер (мм)								Режущая пластина	Винт	Ключ
	h	b	L	H	F	MIN	MAX	Tmax			
MGAH2.520R-98/160	20	20	125	20	21	98	160	13	MGMN250	M6x14	L5
MGAH2.520R-100/140	20	20	125	20	21	100	140	13			
MGAH2.520R-100/200	20	20	125	20	21	100	200	13			
MGAH2.520R-160/300	20	20	125	20	21	160	300	15			
MGAH2.520R-160/400	20	20	125	20	21	160	400	15			
MGAH2.520R-200/800	20	20	125	20	21	200	800	15			
MGAH2.525R-20/36	25	25	150	25	26	20	36	8			
MGAH2.525R-25/35	25	25	150	25	26	25	35	8			
MGAH2.525R-30/50	25	25	150	25	26	30	50	10			
MGAH2.525R-35/48	25	25	150	25	26	35	48	10			
MGAH2.525R-48/66	25	25	150	25	26	48	66	10			
MGAH2.525R-50/80	25	25	150	25	26	50	80	10			
MGAH2.525R-64/100	25	25	150	25	26	64	100	10			
MGAH2.525R-80/160	25	25	150	25	26	80	160	13			
MGAH2.525R-98/160	25	25	150	25	26	98	160	13			
MGAH2.525R-100/140	25	25	150	25	26	100	140	13			
MGAH2.525R-100/200	25	25	150	25	26	100	200	13			
MGAH2.525R-160/300	25	25	150	25	26	160	300	15			
MGAH2.525R-160/400	25	25	150	25	26	160	400	15			
MGAH2.525R-200/800	25	25	150	25	26	200	800	15			
MGAH320R-20/36	20	20	125	20	21	20	36	13	MGMN300	M6x14	L5
MGAH320R-25/35	20	20	125	20	21	25	35	13			
MGAH320R-30/50	20	20	125	20	21	30	50	16			
MGAH320R-35/48	20	20	125	20	21	35	48	16			
MGAH320R-48/66	20	20	125	20	21	48	66	16			
MGAH320R-50/80	20	20	125	20	21	50	80	16			
MGAH320R-64/100	20	20	125	20	21	64	100	16			
MGAH320R-80/160	20	20	125	20	21	80	160	18			
MGAH320R-98/160	20	20	125	20	21	98	160	18			
MGAH320R-100/140	20	20	125	20	21	100	140	18			
MGAH320R-100/200	20	20	125	20	21	100	200	18			
MGAH320R-160/300	20	20	125	20	21	160	300	20			
MGAH320R-160/400	20	20	125	20	21	160	400	20			
MGAH320R-200/800	20	20	125	20	21	200	800	20			
MGAH325R-20/36	25	25	150	25	26	20	36	13			
MGAH325R-25/35	25	25	150	25	26	25	35	13			
MGAH325R-30/50	25	25	150	25	26	30	50	16			
MGAH325R-35/48	25	25	150	25	26	35	48	16			
MGAH325R-48/66	25	25	150	25	26	48	66	16			
MGAH325R-50/80	25	25	150	25	26	50	80	16			
MGAH325R-64/100	25	25	150	25	26	64	100	16			
MGAH325R-80/160	25	25	150	25	26	80	160	18			
MGAH325R-98/160	25	25	150	25	26	98	160	18			
MGAH325R-100/140	25	25	150	25	26	100	140	18			
MGAH325R-100/200	25	25	150	25	26	100	200	18			
MGAH325R-160/300	25	25	150	25	26	160	300	20			
MGAH325R-160/400	25	25	150	25	26	160	400	20			
MGAH325R-200/800	25	25	150	25	26	200	800	20			
MGAH420R-20/36	20	20	125	20	21	20	36	13	MGMN400	M6x14	L5
MGAH420R-25/35	20	20	125	20	21	25	35	13			

Наименование	Размер (мм)								Режущая пластина	Винт	Ключ
	h	b	L	H	F	MIN	MAX	Tmax			
MGAH420R-30/50	20	20	125	20	21	98	160	13	MGMN400	M6x14	L5
MGAH420R-35/48	20	20	125	20	21	35	48	16			
MGAH420R-48/66	20	20	125	20	21	48	66	16			
MGAH420R-50/80	20	20	125	20	21	50	80	16			
MGAH420R-64/100	20	20	125	20	21	64	100	16			
MGAH420R-80/160	20	20	125	20	21	80	160	18			
MGAH420R-98/160	20	20	125	20	21	98	160	18			
MGAH420R-100/140	20	20	125	20	21	100	140	18			
MGAH420R-100/200	20	20	125	20	21	100	200	18			
MGAH420R-160/300	20	20	125	20	21	160	300	20			
MGAH420R-160/400	20	20	125	20	21	160	400	20			
MGAH420R-200/800	20	20	125	20	21	200	800	20			
MGAH425R-20/36	25	25	150	25	26	20	36	13			
MGAH425R-25/35	25	25	150	25	26	25	35	13			
MGAH425R-30/50	25	25	150	25	26	30	50	16			
MGAH425R-35/48	25	25	150	25	26	35	48	16			
MGAH425R-48/66	25	25	150	25	26	48	66	16			
MGAH425R-50/80	25	25	150	25	26	5	80	16			
MGAH425R-64/100	25	25	150	25	26	64	100	16			
MGAH425R-80/160	25	25	150	25	26	80	160	18			
MGAH425R-98/160	25	25	150	25	26	98	160	18			
MGAH425R-100/140	25	25	150	25	26	100	140	18			
MGAH425R-100/200	25	25	150	25	26	100	200	18			
MGAH425R-160/300	25	25	150	25	26	160	300	20			
MGAH425R-160/400	25	25	150	25	26	160	400	20			
MGAH425R-200/800	25	25	150	25	26	200	800	20			
MGAH520R-20/36	20	20	125	20	21	20	36	13			
MGAH520R-25/35	20	20	125	20	21	25	35	13			
MGAH520R-30/50	20	20	125	20	21	30	50	16			
MGAH520R-35/48	20	20	125	20	21	35	48	16			
MGAH520R-48/66	20	20	125	20	21	48	66	16			
MGAH520R-50/80	20	20	125	20	21	5	80	16			
MGAH520R-64/100	20	20	125	20	21	64	100	16			
MGAH520R-80/160	20	20	125	20	21	80	160	18			
MGAH520R-98/160	20	20	125	20	21	98	160	18			
MGAH520R-100/140	20	20	125	20	21	100	140	18			
MGAH520R-100/200	20	20	125	20	21	100	200	18			
MGAH520R-160/300	20	20	125	20	21	160	300	20			
MGAH520R-160/400	20	20	125	20	21	160	400	20			
MGAH520R-200/800	20	20	125	20	21	200	800	20			
MGAH525R-20/36	25	25	150	25	26	20	36	13			
MGAH525R-25/35	25	25	150	25	26	25	35	13			
MGAH525R-30/50	25	25	150	25	26	30	50	16			
MGAH525R-35/48	25	25	150	25	26	35	48	16			
MGAH525R-48/66	25	25	150	25	26	48	66	16			
MGAH525R-50/80	25	25	150	25	26	5	80	16			
MGAH525R-64/100	25	25	150	25	26	64	100	16			
MGAH525R-80/160	25	25	150	25	26	80	160	18			
MGAH525R-98/160	25	25	150	25	26	98	160	18			
MGAH525R-100/140	25	25	150	25	26	100	140	18			

Наименование	Размер (мм)								Режущая пластина	Винт	Ключ
	h	b	L	H	F	MIN	MAX	Tmax			
MGAH525R-100/200	25	25	150	25	26	100	200	18	MGMN500	M6x16	L5
MGAH525R-160/300	25	25	150	25	26	160	300	20			
MGAH525R-160/400	25	25	150	25	26	160	400	20			
MGAH525R-200/800	25	25	150	25	26	200	800	20			

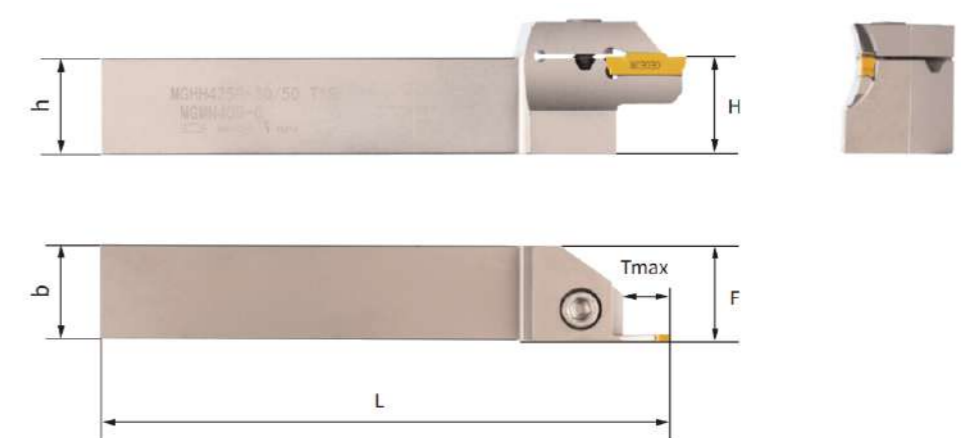
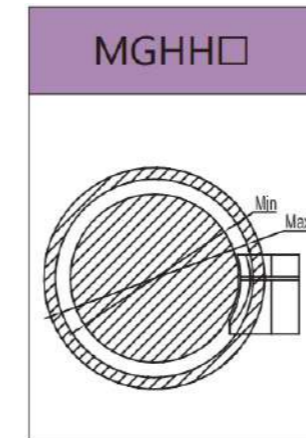


Наименование	Размер (мм)								Режущая пластина	Винт	Ключ
	h	b	L	H	F	MIN	MAX	Tmax			
MGHH320R-20/36	20	20	125	20	21	20	36	25	MGMN300	M6x14	L5
MGHH320R-25/35	20	20	125	20	21	25	35	25			
MGHH320R-30/50	20	20	125	20	21	30	50	25			
MGHH320R-35/48	20	20	125	20	21	35	48	25			
MGHH320R-48/66	20	20	125	20	21	48	66	25			
MGHH320R-50/80	20	20	125	20	21	50	80	25			
MGHH320R-64/100	20	20	125	20	21	64	100	25			
MGHH320R-80/160	20	20	125	20	21	80	160	25			
MGHH320R-98/160	20	20	125	20	21	98	160	25			
MGHH320R-100/140	20	20	125	20	21	100	140	25			
MGHH320R-100/200	20	20	125	20	21	100	200	25			
MGHH320R-160/300	20	20	125	20	21	160	300	25			
MGHH320R-160/400	20	20	125	20	21	160	400	25			
MGHH320R-200/800	20	20	125	20	21	200	800	25			
MGHH325R-20/36	25	25	150	25	26	20	36	25			
MGHH325R-25/35	25	25	150	25	26	25	35	25			
MGHH325R-30/50	25	25	150	25	26	30	50	25			
MGHH325R-35/48	25	25	150	25	26	35	48	25			
MGHH325R-48/66	25	25	150	25	26	48	66	25			
MGHH325R-50/80	25	25	150	25	26	50	80	25			
MGHH325R-64/100	25	25	150	25	26	64	100	25			
MGHH325R-80/160	25	25	150	25	26	80	160	25			
MGHH325R-98/160	25	25	150	25	26	98	160	25			
MGHH325R-100/140	25	25	150	25	26	100	140	25			
MGHH325R-100/200	25	25	150	25	26	100	200	25			
MGHH325R-160/300	25	25	150	25	26	160	300	25			
MGHH325R-160/400	25	25	150	25	26	160	400	25			
MGHH325R-200/800	25	25	150	25	26	200	800	25			









Наименование	Размер (мм)									Режущая пластина	Винт	Ключ
	h	b	L	H	F	MIN	MAX	Tmax				
MGHH420R-30/50	20	20	125	20	21	98	160	25	MGMN400	M6x14	L5	
MGHH420R-35/48	20	20	125	20	21	35	48	25				
MGHH420R-48/66	20	20	125	20	21	48	66	25				
MGHH420R-50/80	20	20	125	20	21	50	80	25				
MGHH420R-64/100	20	20	125	20	21	64	100	25				
MGHH420R-80/160	20	20	125	20	21	80	160	25				
MGHH420R-98/160	20	20	125	20	21	98	160	25				
MGHH420R-100/140	20	20	125	20	21	100	140	25				
MGHH420R-100/200	20	20	125	20	21	100	200	25				
MGHH420R-160/300	20	20	125	20	21	160	300	25				
MGHH420R-160/400	20	20	125	20	21	160	400	25				
MGHH420R-200/800	20	20	125	20	21	200	800	25				
MGHH425R-20/36	25	25	150	25	26	20	36	25		M6x16		
MGHH425R-25/35	25	25	150	25	26	25	35	25				
MGHH425R-30/50	25	25	150	25	26	30	50	25				
MGHH425R-35/48	25	25	150	25	26	35	48	25				
MGHH425R-48/66	25	25	150	25	26	48	66	25				
MGHH425R-50/80	25	25	150	25	26	50	80	25				
MGHH425R-64/100	25	25	150	25	26	64	100	25				
MGHH425R-80/160	25	25	150	25	26	80	160	25				
MGHH425R-98/160	25	25	150	25	26	98	160	25				
MGHH425R-100/140	25	25	150	25	26	100	140	25				
MGHH425R-100/200	25	25	150	25	26	100	200	25				
MGHH425R-160/300	25	25	150	25	26	160	300	25				
MGHH425R-160/400	25	25	150	25	26	160	400	25				
MGHH425R-200/800	25	25	150	25	26	200	800	25				
MGHH520R-20/36	20	20	125	20	21	20	36	25	MGMN500	M6x14	L5	
MGHH520R-25/35	20	20	125	20	21	25	35	25				
MGHH520R-30/50	20	20	125	20	21	30	50	25				
MGHH520R-35/48	20	20	125	20	21	35	48	25				
MGHH520R-48/66	20	20	125	20	21	48	66	25				
MGHH520R-50/80	20	20	125	20	21	50	80	25				
MGHH520R-64/100	20	20	125	20	21	64	100	25				
MGHH520R-80/160	20	20	125	20	21	80	160	25				
MGHH520R-98/160	20	20	125	20	21	98	160	25				
MGHH520R-100/140	20	20	125	20	21	100	140	25				
MGHH520R-100/200	20	20	125	20	21	100	200	25				
MGHH520R-160/300	20	20	125	20	21	160	300	25				
MGHH520R-160/400	20	20	125	20	21	160	400	25				
MGHH520R-200/800	20	20	125	20	21	200	800	25				
MGHH525R-20/36	25	25	150	25	26	20	36	25		M6x16		
MGHH525R-25/35	25	25	150	25	26	25	35	25				
MGHH525R-30/50	25	25	150	25	26	30	50	25				
MGHH525R-35/48	25	25	150	25	26	35	48	25				
MGHH525R-48/66	25	25	150	25	26	48	66	25				
MGHH525R-50/80	25	25	150	25	26	50	80	25				
MGHH525R-64/100	25	25	150	25	26	64	100	25				
MGHH525R-80/160	25	25	150	25	26	80	160	25				
MGHH525R-98/160	25	25	150	25	26	98	160	25				
MGHH525R-100/140	25	25	150	25	26	100	140	25				

Наименование	Размер (мм)									Режущая пластина	Винт	Ключ
	h	b	L	H	F	MIN	MAX	Tmax				
MGHH525R-100/200	25	25	150	25	26	100	200	25	MGMN500	M6x16	L5	
MGHH525R-160/300	25	25	150	25	26	160	300	25				
MGHH525R-160/400	25	25	150	25	26	160	400	25				
MGHH525R-200/800	25	25	150	25	26	200	800	25				

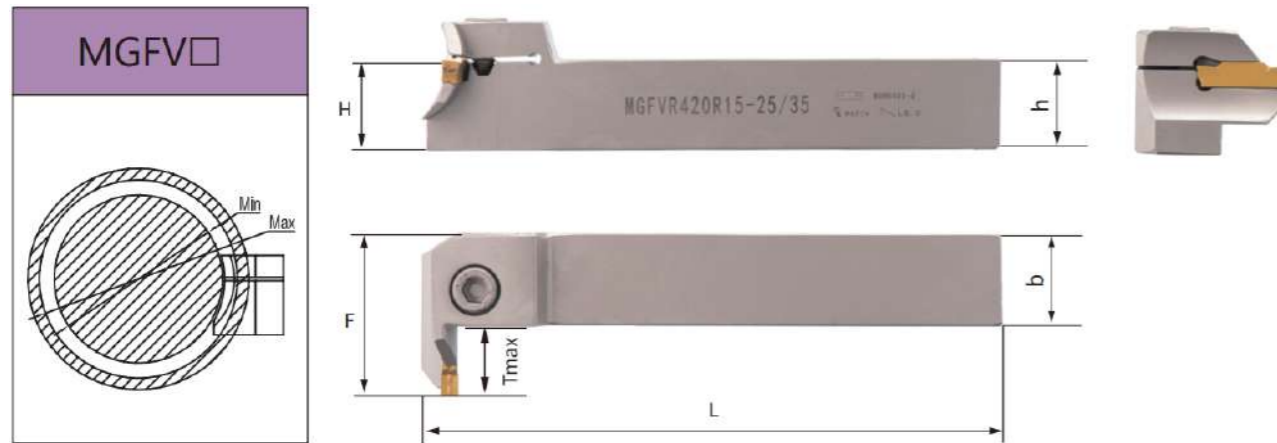


Наименование	Размер (мм)									Режущая пластина	Винт	Ключ
	h	b	L	H	F	MIN	MAX	Tmax				
MGHH220R-20/36	20	20	125	20	21	20	36	8	MGMN200	M6x14	L5	
MGHH220R-25/35	20	20	125	20	21	25	35	8				
MGHH220R-30/50	20	20	125	20	21	30	50	10				
MGHH220R-35/48	20	20	125	20	21	35	48	10				
MGHH220R-50/80	20	20	125	20	21	50	80	10				
MGHH220R-64/100	20	20	125	20	21	64	100	10				
MGHH220R-80/160	20	20	125	20	21	80	160	13				
MGHH220R-98/160	20	20	125	20	21	98	160	13				
MGHH220R-100/140	20	20	125	20	21	100	140	13				
MGHH220R-100/200	20	20	125	20	21	100	200	13				
MGHH220R-160/300	20	20	125	20	21	160	300	15				
MGHH220R-160/400	20	20	125	20	21	160	400	15				
MGHH220R-200/800	20	20	125	20	21	200	800	15				
MGHH225R-20/36	25	25	150	25	26	20	36	8		M6x16		
MGHH225R-25/35	25	25	150	25	26	25	35	8				
MGHH225R-30/50	25	25	150	25	26	30	50	10				
MGHH225R-35/48	25	25	150	25	26	35	48	10				
MGHH225R-48/66	25	25	150	25	26	48	66	10				
MGHH225R-50/80	25	25	150	25	26	50	80	10				
MGHH225R-64/100	25	25	150	25	26	64	100	10				
MGHH225R-80/160	25	25	150	25	26	80	160	13				
MGHH225R-98/160	25	25	150	25	26	98	160	13				
MGHH225R-100/140	25	25	150	25	26	100	140	13				
MGHH225R-100/200	25	25	150	25	26	100	200	13				
MGHH225R-160/300	25	25	150	25	26	160	300	15				
MGHH225R-160/400	25	25	150	25	26	160	400	15				
MGHH225R-200/800	25	25	150	25	26	200	800	15				

Наименование	Размер (мм)								Режущая пластина 	Винт 	Ключ 
	h	b	L	H	F	MIN	MAX	Tmax			
MGHH2.520R-20/36	20	20	125	20	21	20	36	8	MGMN250	M6x14	L5
MGHH2.520R-25/35	20	20	125	20	21	25	35	8			
MGHH2.520R-30/50	20	20	125	20	21	30	50	10			
MGHH2.520R-35/48	20	20	125	20	21	35	48	10			
MGHH2.520R-48/66	20	20	125	20	21	48	66	10			
MGHH2.520R-50/80	20	20	125	20	21	50	80	10			
MGHH2.520R-64/100	20	20	125	20	21	64	100	10			
MGHH2.520R-80/160	20	20	125	20	21	80	160	13			
MGHH2.520R-98/160	20	20	125	20	21	98	160	13			
MGHH2.520R-100/140	20	20	125	20	21	100	140	13			
MGHH2.520R-100/200	20	20	125	20	21	100	200	13			
MGHH2.520R-160/300	20	20	125	20	21	160	300	15			
MGHH2.520R-160/400	20	20	125	20	21	160	400	15			
MGHH2.520R-200/800	20	20	125	20	21	200	800	15			
MGHH2.525R-20/36	25	25	150	25	26	20	36	8			
MGHH2.525R-25/35	25	25	150	25	26	25	35	8			
MGHH2.525R-30/50	25	25	150	25	26	30	50	10			
MGHH2.525R-35/48	25	25	150	25	26	35	48	10			
MGHH2.525R-48/66	25	25	150	25	26	48	66	10			
MGHH2.525R-50/80	25	25	150	25	26	50	80	10			
MGHH2.525R-64/100	25	25	150	25	26	64	100	10			
MGHH2.525R-80/160	25	25	150	25	26	80	160	13			
MGHH2.525R-98/160	25	25	150	25	26	98	160	13			
MGHH2.525R-100/140	25	25	150	25	26	100	140	13			
MGHH2.525R-100/200	25	25	150	25	26	100	200	13			
MGHH2.525R-160/300	25	25	150	25	26	160	300	15			
MGHH2.525R-160/400	25	25	150	25	26	160	400	15			
MGHH2.525R-200/800	25	25	150	25	26	200	800	15			
MGHH320R-20/36	20	20	125	20	21	20	36	13			
MGHH320R-25/35	20	20	125	20	21	25	35	13			
MGHH320R-30/50	20	20	125	20	21	30	50	15			
MGHH320R-35/48	20	20	125	20	21	35	48	15			
MGHH320R-48/66	20	20	125	20	21	48	66	15			
MGHH320R-50/80	20	20	125	20	21	50	80	15			
MGHH320R-64/100	20	20	125	20	21	64	100	15			
MGHH320R-80/160	20	20	125	20	21	80	160	17			
MGHH320R-98/160	20	20	125	20	21	98	160	17			
MGHH320R-100/140	20	20	125	20	21	100	140	17			
MGHH320R-100/200	20	20	125	20	21	100	200	17			
MGHH320R-160/300	20	20	125	20	21	160	300	19			
MGHH320R-160/400	20	20	125	20	21	160	400	19			
MGHH320R-200/800	20	20	125	20	21	200	800	19			
MGHH325R-20/36	25	25	150	25	26	20	36	13			
MGHH325R-25/35	25	25	150	25	26	25	35	13			
MGHH325R-30/50	25	25	150	25	26	30	50	15			
MGHH325R-35/48	25	25	150	25	26	35	48	15			
MGHH325R-48/66	25	25	150	25	26	48	66	15			
MGHH325R-50/80	25	25	150	25	26	50	80	15			
MGHH325R-64/100	25	25	150	25	26	64	100	15			
MGHH325R-80/160	25	25	150	25	26	80	160	17			

Наименование	Размер (мм)								Режущая пластина 	Винт 	Ключ 
	h	b	L	H	F	MIN	MAX	Tmax			
MGHH325R-98/160	25	25	150	25	26	98	160	17	MGMN300	M6x16	L5
MGHH325R-100/140	25	25	150	25	26	100	140	17			
MGHH325R-100/200	25	25	150	25	26	100	200	17			
MGHH325R-160/300	25	25	150	25	26	160	300	19			
MGHH325R-160/400	25	25	150	25	26	160	400	19			
MGHH325R-200/800	25	25	150	25	26	200	800	19			
MGHH420R-20/36	20	20	125	20	21	20	36	13	MGMN400	M6x16	L5
MGHH420R-25/35	20	20	125	20	21	25	35	13			
MGHH420R-30/50	20	20	125	20	21	98	160	15			
MGHH420R-35/48	20	20	125	20	21	35	48	15			
MGHH420R-48/66	20	20	125	20	21	48	66	15			
MGHH420R-50/80	20	20	125	20	21	50	80	15			
MGHH420R-64/100	20	20	125	20	21	64	100	15			
MGHH420R-80/160	20	20	125	20	21	80	160	17			
MGHH420R-98/160	20	20	125	20	21	98	160	17			
MGHH420R-100/140	20	20	125	20	21	100	140	17			
MGHH420R-100/200	20	20	125	20	21	100	200	17			
MGHH420R-160/300	20	20	125	20	21	160	300	19			
MGHH420R-160/400	20	20	125	20	21	160	400	19			
MGHH420R-200/800	20	20	125	20	21	200	800	19			
MGHH425R-20/36	25	25	150	25	26	20	36	13			
MGHH425R-25/35	25	25	150	25	26	25	35	13			
MGHH425R-30/50	25	25	150	25	26	30	50	15			
MGHH425R-35/48	25	25	150	25	26	35	48	15			
MGHH425R-48/66	25	25	150	25	26	48	66	15			
MGHH425R-50/80	25	25	150	25	26	5	80	15			
MGHH425R-64/100	25	25	150	25	26	64	100	15			
MGHH425R-80/160	25	25	150	25	26	80	160	17			
MGHH425R-98/160	25	25	150	25	26	98	160	17			
MGHH425R-100/140	25	25	150	25	26	100	140	17			
MGHH425R-100/200	25	25	150	25	26	100	200	17			
MGHH425R-160/300	25	25	150	25	26	160	300	19			
MGHH425R-160/400	25	25	150	25	26	160	400	19			
MGHH425R-200/800	25	25	150	25	26	200	800	19			
MGHH520R-20/36	20	20	125	20	21	20	36	16	MGMN500	M6x14	L5
MGHH520R-25/35	20	20	125	20	21	25	35	16			
MGHH520R-30/50	20	20	125	20	21	30	50	20			
MGHH520R-35/48	20	20	125	20	21	35	48	20			
MGHH520R-48/66	20	20	125	20	21	48	66	20			
MGHH520R-50/80	20	20	125	20	21	5	80	20			
MGHH520R-64/100	20	20	125	20	21	64	100	20			
MGHH520R-80/160	20	20	125	20	21	80	160	20			
MGHH520R-98/160	20	20	125	20	21	98	160	20			
MGHH520R-100/140	20	20	125	20	21	100	140	20			
MGHH520R-100/200	20	20	125	20	21	100	200	20			
MGHH520R-160/300	20	20	125	20	21	160	300	20			
MGHH520R-160/400	20	20	125	20	21	160	400	20			
MGHH520R-200/800	20	20	125	20	21	200	800	20			
MGHH525R-20/36	25	25	150	25	26	20	36	16			
MGHH525R-25/35	25	25	150	25	26	25	35	16			

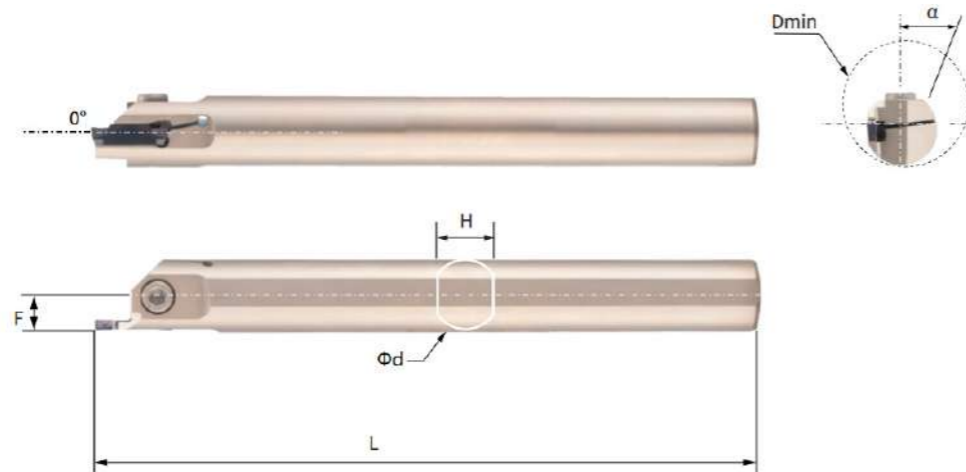
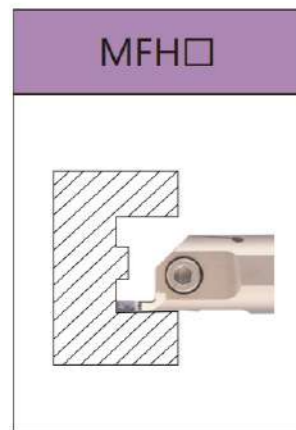
Наименование	Размер (мм)								Режущая пластина	Винт	Ключ
	h	b	L	H	F	MIN	MAX	Tmax			
MGHH525R-30/50	25	25	150	25	26	30	50	20	MGMN500	M6x16	L5
MGHH525R-35/48	25	25	150	25	26	35	48	20			
MGHH525R-48/66	25	25	150	25	26	48	66	20			
MGHH525R-50/80	25	25	150	25	26	5	80	20			
MGHH525R-64/100	25	25	150	25	26	64	100	20			
MGHH525R-80/160	25	25	150	25	26	80	160	20			
MGHH525R-98/160	25	25	150	25	26	98	160	20			
MGHH525R-100/140	25	25	150	25	26	100	140	20			
MGHH525R-100/200	25	25	150	25	26	100	200	20			
MGHH525R-160/300	25	25	150	25	26	160	300	20			
MGHH525R-160/400	25	25	150	25	26	160	400	20			
MGHH525R-200/800	25	25	150	25	26	200	800	20			



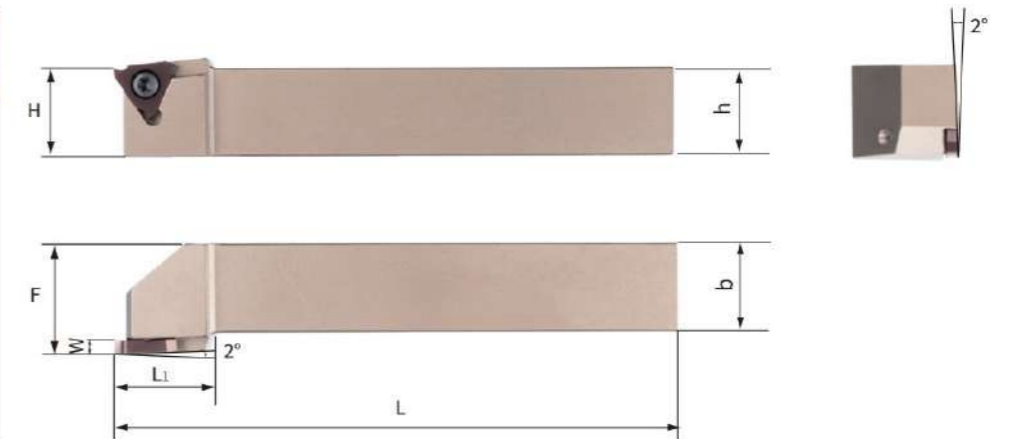
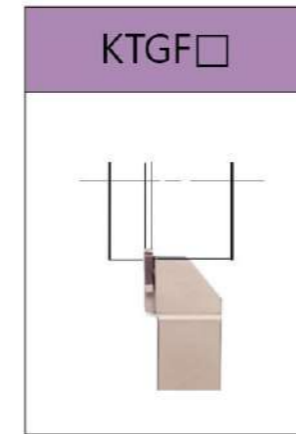
Наименование	Размер (мм)								Режущая пластина	Винт	Ключ			
	h	b	L	H	F	MIN	MAX	Tmax						
MGFV320R-20/36	20	20	125	20	35	20	36	15	MGMN300	M6x14	L5			
MGFV320R-25/35	20	20	125	20	35	25	35	15						
MGFV320R-30/50	20	20	125	20	35	30	50	15						
MGFV320R-35/48	20	20	125	20	35	35	48	15						
MGFV320R-48/66	20	20	125	20	35	48	66	15						
MGFV320R-50/80	20	20	125	20	35	50	80	15						
MGFV320R-64/100	20	20	125	20	35	64	100	15						
MGFV320R-80/160	20	20	125	20	35	80	160	15						
MGFV320R-98/160	20	20	125	20	35	98	160	15						
MGFV320R-100/140	20	20	125	20	35	100	140	15						
MGFV320R-100/200	20	20	125	20	35	100	200	15						
MGFV320R-160/300	20	20	125	20	35	160	300	15						
MGFV320R-160/400	20	20	125	20	35	160	400	15						
MGFV320R-200/800	20	20	125	20	35	200	800	15						
MGFV325R-20/36	25	25	150	25	40	20	36	15				MGMN300	M6x16	L5
MGFV325R-25/35	25	25	150	25	40	25	35	15						
MGFV325R-30/50	25	25	150	25	40	30	50	15						
MGFV325R-35/48	25	25	150	25	40	35	48	15						
MGFV325R-48/66	25	25	150	25	40	48	66	15						
MGFV325R-50/80	25	25	150	25	40	50	80	15						

Наименование	Размер (мм)								Режущая пластина	Винт	Ключ			
	h	b	L	H	F	MIN	MAX	Tmax						
MGFV325R-64/100	25	25	150	25	40	64	100	15	MGMN300	M6x16	L5			
MGFV325R-80/160	25	25	150	25	40	80	160	15						
MGFV325R-98/160	25	25	150	25	40	98	160	15						
MGFV325R-100/140	25	25	150	25	40	100	140	15						
MGFV325R-100/200	25	25	150	25	40	100	200	15						
MGFV325R-160/300	25	25	150	25	40	160	300	15						
MGFV325R-160/400	25	25	150	25	40	160	400	15						
MGFV325R-200/800	25	25	150	25	40	200	800	15						
MGFV420R-30/50	20	20	125	20	35	98	160	15	MGMN400	M6x14	L5			
MGFV420R-35/48	20	20	125	20	35	35	48	15						
MGFV420R-48/66	20	20	125	20	35	48	66	15						
MGFV420R-50/80	20	20	125	20	35	50	80	15						
MGFV420R-64/100	20	20	125	20	35	64	100	15						
MGFV420R-80/160	20	20	125	20	35	80	160	15						
MGFV420R-98/160	20	20	125	20	35	98	160	15						
MGFV420R-100/140	20	20	125	20	35	100	140	15						
MGFV420R-100/200	20	20	125	20	35	100	200	15						
MGFV420R-160/300	20	20	125	20	35	160	300	15						
MGFV420R-160/400	20	20	125	20	35	160	400	15						
MGFV420R-200/800	20	20	125	20	35	200	800	15						
MGFV425R-20/36	25	25	150	25	40	20	36	15				MGMN400	M6x16	L5
MGFV425R-25/35	25	25	150	25	40	25	35	15						
MGFV425R-30/50	25	25	150	25	40	30	50	15						
MGFV425R-35/48	25	25	150	25	40	35	48	15						
MGFV425R-48/66	25	25	150	25	40	48	66	15						
MGFV425R-50/80	25	25	150	25	40	5	80	15						
MGFV425R-64/100	25	25	150	25	40	64	100	15						
MGFV425R-80/160	25	25	150	25	40	80	160	15						
MGFV425R-98/160	25	25	150	25	40	98	160	15						
MGFV425R-100/140	25	25	150	25	40	100	140	15						
MGFV425R-100/200	25	25	150	25	40	100	200	15						
MGFV425R-160/300	25	25	150	25	40	160	300	15						
MGFV425R-160/400	25	25	150	25	40	160	400	15						
MGFV425R-200/800	25	25	150	25	40	200	800	15						
MGFV520R-20/36	20	20	125	20	35	20	36	15	MGMN500	M6x14	L5			
MGFV520R-25/35	20	20	125	20	35	25	35	15						
MGFV520R-30/50	20	20	125	20	35	30	50	15						
MGFV520R-35/48	20	20	125	20	35	35	48	15						
MGFV520R-48/66	20	20	125	20	35	48	66	15						
MGFV520R-50/80	20	20	125	20	35	5	80	15						
MGFV520R-64/100	20	20	125	20	35	64	100	15						
MGFV520R-80/160	20	20	125	20	35	80	160	15						
MGFV520R-98/160	20	20	125	20	35	98	160	15						
MGFV520R-100/140	20	20	125	20	35	100	140	15						
MGFV520R-100/200	20	20	125	20	35	100	200	15						
MGFV520R-160/300	20	20	125	20	35	160	300	15						
MGFV520R-160/400	20	20	125	20	35	160	400	15						
MGFV520R-200/800	20	20	125	20	35	200	800	15						
MGFV525R-20/36	25	25	150	25	40	20	36	15				MGMN500	M6x16	L5
MGFV525R-25/35	25	25	150	25	40	25	35	15						

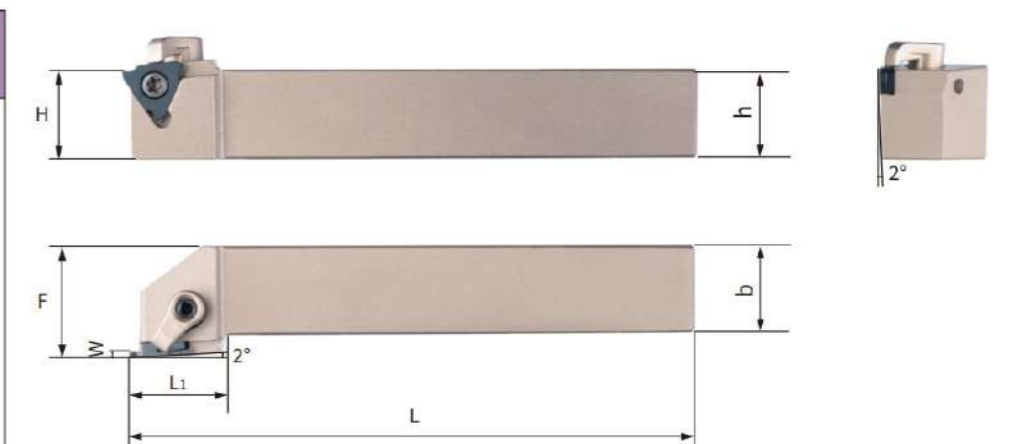
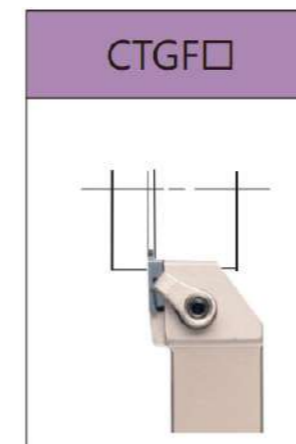
Наименование	Размер (мм)								Режущая пластина	Винт	Ключ
	h	b	L	H	F	MIN	MAX	Tmax			
MGFV525R-30/50	25	25	150	25	40	30	50	15	MGMN500	M6x16	L5
MGFV525R-35/48	25	25	150	25	40	35	48	15			
MGFV525R-48/66	25	25	150	25	40	48	66	15			
MGFV525R-50/80	25	25	150	25	40	5	80	15			
MGFV525R-64/100	25	25	150	25	40	64	100	15			
MGFV525R-80/160	25	25	150	25	40	80	160	15			
MGFV525R-98/160	25	25	150	25	40	98	160	15			
MGFV525R-100/140	25	25	150	25	40	100	140	15			
MGFV525R-100/200	25	25	150	25	40	100	200	15			
MGFV525R-160/300	25	25	150	25	40	160	300	15			
MGFV525R-160/400	25	25	150	25	40	160	400	15			
MGFV525R-200/800	25	25	150	25	40	200	800	15			



Наименование	Размер (мм)								Режущая пластина	Винт	Ключ
	W	∅ Dmin	∅d	L	H	F	MIN	MAX			
MFHR216-20/140	2	17.5	16	180	14.8	7.7	20	140	MGMN200	M4x10	L3
MFHR220-25/140	2	21	20	180	18.6	9.3	25	140	MGMN200	M5x12	L4
MFHR320-25/140	3	21	20	180	18.6	9.3	25	140	MGMN300		
MFHR420-25/140	4	21	20	180	18.6	9.3	25	140	MGMN400	M6x14	L5
MFHR325-25/140	3	26	25	200	23	12	25	140	MGMN300		
MFHR425-25/140	4	26	25	200	23	12	25	140	MGMN400		

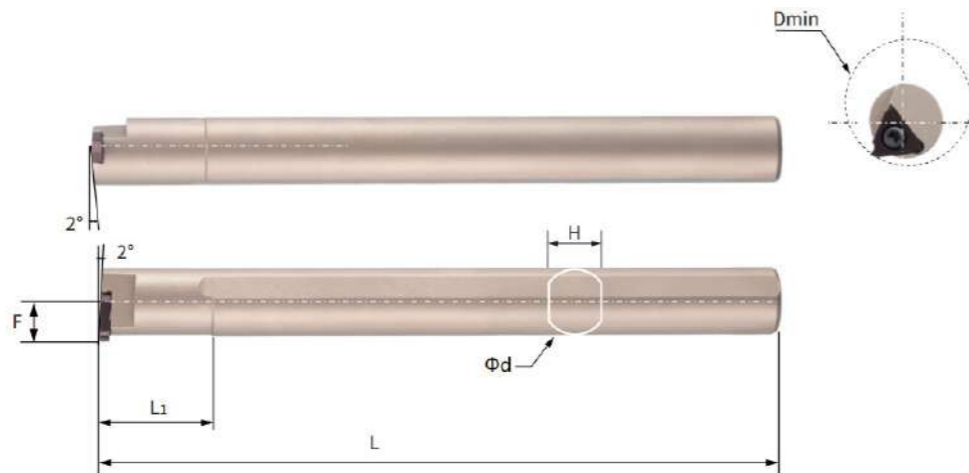
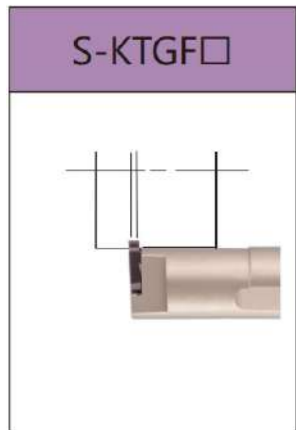


Наименование		Размер (мм)							Режущая пластина	Винт	Ключ
Левый	Правый	W	h	b	L	L1	H	F			
KTGFL1212H16	KTGFR1212H16	0.5-3	12	12	100	21	12	16	TGF32□	M4x10	T15
KTGFL1616H16	KTGFR1616H16		16	16	100	21	16	20			
KTGFL2020K16	KTGFR2020K16		20	20	125	21	20	25			
KTGFL2525M16	KTGFR2525M16		25	25	150	26	25	32			
KTGFL3232P16	KTGFR3232P16		32	32	170	32	32	40			
KTGFL2020K22	KTGFR2020K22	1.25-4	20	20	125	28	20	25	TGF43□	M5x12	T20
KTGFL2525M22	KTGFR2525M22		25	25	150	30	25	32			
KTGFL3232P22	KTGFR3232P22		32	32	170	32	32	40			



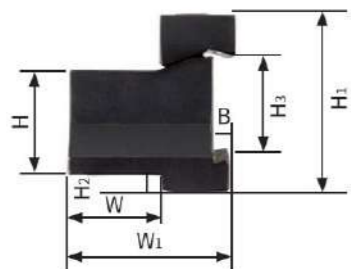
Наименование		Размер (мм)							Режущая пластина	Прижим	Двойной винт	Ключ	Винт	Ключ
Левый	Правый	W	h	b	L	L1	H	F						
CTGFL1616H16	CTGFR1616H16	0.5-3	16	16	100	21	16	20	TGF32□	HL1511	ML0520	L2.5	M4x10	T15
CTGFL2020K16	CTGFR2020K16		20	20	125	21	20	25						
CTGFL2525M16	CTGFR2525M16		25	25	150	26	25	32						
CTGFL3232P16	CTGFR3232P16		32	32	170	32	32	40						
CTGFL2020K22	CTGFR2020K22	1.25-4	20	20	125	28	20	25	TGF43□	HL1511	ML0520	L2.5	M5x12	T20
CTGFL2525M22	CTGFR2525M22		25	25	150	30	25	32						
CTGFL3232P22	CTGFR3232P22		32	32	170	32	32	40						



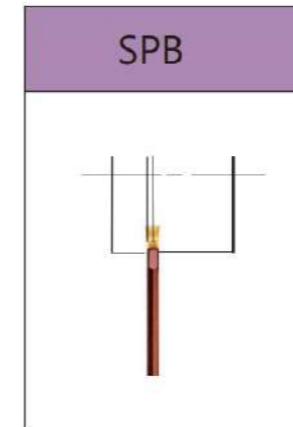


Наименование		Размер (мм)						Режущая пластина	Винт	Ключ
Левый	Правый	∅ Dmin	∅d	L	L1	H	F			
S16Q-KTGFL16	S16Q-KTGFR16	20	16	180	15	14.8	11	TGF32□	M4x10	T15
S20R-KTGFL16	S20R-KTGFR16	25	20	200	32	18.6	13			
S25S-KTGFL16	S25S-KTGFR16	30	25	250	35	23	15.5			
S32T-KTGFL16	S32T-KTGFR16	38	32	300	40	30	19			
S32T-KTGFL22	S32T-KTGFR22	39	32	300	40	30	19.5			

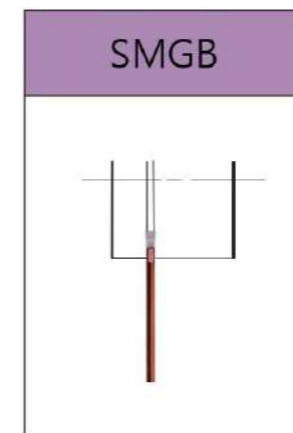
### SMBB



Наименование	Размер (мм)								Лезвие	Винт	Ключ
	H	W	W1	B	H1	H2	H3	L			
SMBB1616	16	16	30	5.3	43	16	26	86	SPB□□	M6x20	L5
SMBB2026	20	20	30	5.3	43	9	26	86			
SMBB2032	20	20	38	5.3	50	13	32	100			
SMBB2526	25	23	42	5.3	43	4	26	86			
SMBB2532	25	23	42	5.3	50	8	32	110			
SMBB3232	32	30	30	5.3	54	5	32	110			



Наименование	Размер (мм)					Режущая пластина
	W	b	h	L	H	
SPB26-2	2	1.6	26	110	21	SP200
SPB26-3	3	2.4	26	110	21	SP300
SPB26-4	4	3.2	26	110	21	SP400
SPB26-5	5	4.2	26	110	21	SP500
SPB26-6	6	5.2	26	110	21	SP600
SPB32-2	2	1.6	32	150	27	SP200
SPB32-3	3	2.4	32	150	27	SP300
SPB32-4	4	3.2	32	150	27	SP400
SPB32-5	5	4.2	32	150	27	SP500
SPB32-6	6	5.2	32	150	27	SP600



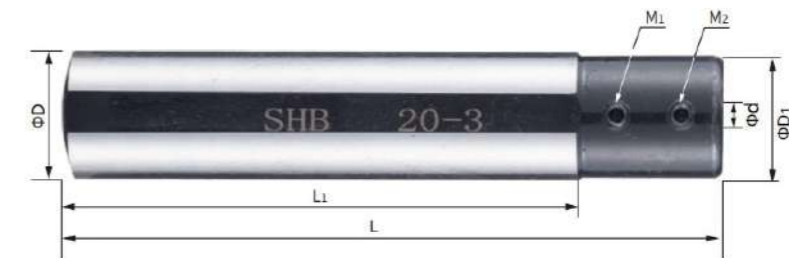
Наименование	Размер (мм)					Режущая пластина
	W	b	h	L	H	
SMGB226	2	1.6	26	110	20.3	MGMN200
SMGB326	3	2.4	26	110	20.3	MGMN300
SMGB426	4	3.2	26	110	20.3	MGMN400
SMGB526	5	4.2	26	110	20.3	MGMN500
SMGB232	2	1.6	32	150	20.7	MGMN200
SMGB332	3	2.4	32	150	20.7	MGMN300
SMGB432	4	3.2	32	150	20.7	MGMN400
SMGB532	5	4.2	32	150	20.7	MGMN500
SMGB632	6	5.2	32	150	20.7	MGMN600

WTD



Наименование	Размер (мм) Размеры, мм			
	$\phi D$	h	d	L
1616-04	4	16	16	80
1616-05	5	16	16	80
1616-06	6	16	16	80
1616-07	7	16	16	80
1616-08	8	16	16	80
1616-10	10	16	16	80
1616-12	12	16	16	80
2016-04	4	20	16	80
2016-05	5	20	16	80
2016-06	6	20	16	80
2016-07	7	20	16	80
2016-08	8	20	16	80
2016-10	10	20	16	80
2016-12	12	20	16	80
2020-04	4	20	20	80
2020-05	5	20	20	80
2020-06	6	20	20	80
2020-07	7	20	20	80
2020-08	8	20	20	80
2020-10	10	20	20	80
2020-12	12	20	20	80
2020-14	14	20	20	80
2020-16	16	20	20	80
2525-04	4	25	25	80
2525-05	5	25	25	80
2525-06	6	25	25	80
2525-07	7	25	25	80
2525-08	8	25	25	80
2525-10	10	25	25	80
2525-12	12	25	25	80
2525-14	14	25	25	80
2525-16	16	25	25	80
2525-18	18	25	25	80
2525-20	20	25	25	80

SHB



Наименование	Размер (мм)							
	$\phi D$	$\phi D_1$	$\phi d$	L	L1	M1	M2	M3
SHB12-3	12	11	3	80	68	M4x3	M4x3	-
SHB12-4	12	11	4	80	68	M4x4	M4x4	-
SHB12-5	12	11	5	80	68	M4x4	M4x4	-
SHB12-6	12	11	6	80	68	M4x4	M4x4	M4x4
SHB16-3	16	15	3	100	80	M4x5	M4x5	M4x5
SHB16-4	16	15	4	100	80	M4x5	M4x5	M4x5
SHB16-5	16	15	5	100	80	M4x5	M4x5	M4x5
SHB16-6	16	15	6	100	80	M4x4	M4x4	M4x4
SHB16-7	16	15	7	100	80	M4x4	M4x4	M4x4
SHB16-8	16	15	8	100	80	M4x3	M4x3	M4x3
SHB16-10	16	15	10	100	80	M4x5	M4x5	M4x5
SHB20-3	20	19	3	100	80	M4x5	M4x5	-
SHB20-4	20	19	4	100	80	M4x5	M4x5	-
SHB20-5	20	19	5	100	80	M4x5	M4x5	M4x5
SHB20-6	20	19	6	100	80	M4x5	M4x5	M4x5
SHB20-7	20	19	7	100	80	M4x5	M4x5	M4x5
SHB20-8	20	19	8	100	80	M4x5	M4x5	M4x5
SHB20-10	20	19	10	100	80	M4x4	M4x4	M4x4
SHB20-12	20	19	12	100	80	M4x3	M4x3	M4x3