

ДИНАМОМЕТРИЧЕСКИЙ ИНСТРУМЕНТ

Ваhco представляет ассортимент высококачественного динамометрического инструмента используемого во всем мире в промышленном производстве, на сборочных линиях, в аэрокосмической индустрии и при обслуживании транспортных средств. Тщательно протестированный и сертифицированный динамометрический инструмент Ваhco спроектирован и изготовлен для использования в самых сложных рабочих условиях.

Сертифицированный по высшему уровню.

Весь динамометрический инструмент Ваhco сертифицирован в соответствии с требованиями ISO 6789, гарантирующим их пользователям качественный и точный результат при работе в различных условиях.

Требования стандарта ISO 6789 для ручного динамометрического инструмента устанавливают:

- Точность инструмента должна быть в пределах от 20% до 100% от максимального крутящего момента ключа
- Допустимая перегрузка инструмента должна составлять 125% от максимального крутящего момента ключа
- Максимальный крутящий момент для различных размеров присоединительных квадратов
- Тестирование производится на 20%, 60% и 100% максимального крутящего момента ключа



Содержание

ДИНАМОМЕТРИЧЕСКИЙ ИНСТРУМЕНТ

312-331



ЭЛЕКТРОННЫЕ ДИНАМОМЕТРИЧЕСКИЕ КЛЮЧИ

УНИВЕРСАЛЬНЫЙ. Электронные динамометрические ключи Bahco могут использоваться в различных сферах, таких как автомобильная и аэрокосмическая индустрия, а также при промышленной сборке любого продукта.

ГЕРМЕТИЧНЫЙ. Динамометрические ключи Bahco серии IZO полностью защищены от попадания в них пыли, грязи и брызг. Это гарантирует точную, надежную и безопасную работу в любых, даже самых суровых, условиях.

ОБРАТНАЯ СВЯЗЬ. Динамометрический ключ производит три разных сигнала, при достижении требуемого момента затяжки: визуальный, звуковой и вибросигнал.

ПРОЧНЫЙ. Длительный срок службы, отсутствие движущихся и изнашивающихся деталей, прочная конструкция, прочный и надежный инструмент.



ДИНАМОМЕТРИЧЕСКИЕ ОТВЕРТКИ ergo®

Динамометрические отвертки ERGO™ разрабатываются в соответствии с научно обоснованной программой 11 пунктов.

Забота о самом главном для Вас!

В процессе работы динамометрическими отвертками ERGO™, рука подвергается минимальной нагрузке. Одновременно с этим вы

не рискуете превысить требуемое для затяжки усилие и повредить крепеж.

Специально разработанные отвертки ERGO™ для регулировки режущих пластин на автоматических станках. Неправильно затянутые винты приводят к перекосу рабочих поверхностей, вследствие чего режущие пластины приходят в негодность в короткие сроки.



ЦИФРОВОЙ ДИНАМОМЕТРИЧЕСКИЙ ТЕСТЕР

Цифровой динамометрический тестер Bahco является необходимым оборудованием, если Вы хотите быть уверенными в точности динамометрического инструмента между калибровками.

Цифровой динамометрический тестер это современное техническое приспособление с возможностью установки на стене, показывающий точное значение в режиме реального времени. Управление осуществляется через сенсорный ЖК-дисплей, а данные могут быть занесены в компьютер через USB соединение.

ИСПОЛЬЗОВАНИЕ:

- При перегрузке динамометрического инструмента
- После ремонта динамометрического инструмента
- Если ненадлежащее использование инструмента могло его повредить
- В случае необходимости проверки точности динамометрического инструмента





7451/7851

ДИНАМОМЕТРИЧЕСКИЕ КЛЮЧИ СО ШКАЛОЙ



- Динамометрический ключ со шкалой
- Точность: $\pm 3\%$
- Неподвижная реверсивная головка
- 32 зубца / шаг $11,25^\circ$
- ISO 6789

	 731415			 L mm	 Nm	 Nm	 g
7451-20	1845452	1	3/8"	355	2-20	1	900
7451-60	0124879	1	3/8"	415	10-60	5	1100
7451-100	1845469	1	3/8"	415	10-100	5	1100
7851-100	0124886	1	1/2"	415	10-100	5	1100
7851-200	1845476	1	1/2"	515	20-200	10	1300
7851-340	1845483	1	1/2"	515	70-340	20	1300

7455

ДИНАМОМЕТРИЧЕСКИЕ КЛЮЧИ СО ШКАЛОЙ, МЕТАЛЛИЧЕСКАЯ РУКОЯТКА



- Динамометрический ключ
- Точность: $\pm 4\%$ (затягивание) $\pm 6\%$ (отпуск)
- Фиксированная реверсивная головка
- 32 зубца / шаг $11,25^\circ$
- Двойная шкала, метрическая и дюймовая
- ISO 6789

	 731415			 Nm	 lb.ft	 lb.in	 L mm	 g
7455-5	0119639	1	1/4	1-5	.74-3.7	8.9-44.3	258	386
7455-15	0119646	1	3/8	3-15	2.2-11.1	26.5-132.8	258	409
7455-20	0125074	1	3/8	4-20	3-14.8	35.4-177	258	386
7455-25	0125081	1	3/8	5-25	3.7-18.4	44.3-221.3	286	431
7455-60	0125098	1	3/8	10-60	7.4-44.3	88.5-531	406	1135
7455-100	0125111	1	3/8	20-100	14.8-73.8	177-885	406	1135
7455-200	0125128	1	1/2	40-200	29.5-147.5	354-1770	483	1430
7455-300	0125104	1	1/2	60-300	44.3-221.3	531-2655	457	1453
7455-340	0125135	1	1/2	60-340	44.3-221.3	531-3009	620	1430
7455-500	0125142	1	3/4	100-500	73.8-368.8	885-4425	870	4676
7455-800	0125159	1	3/4	150-800	110.6-590	1328-7081	1067	5380
7455-1500	0125166	1	1"	300-1500	221.3-1106.4	2655-13275	1778	11395
7455-2500	0125173	1	1"	500-2500	368.8-1844	4425-22125	2756	22133



7456

ДИНАМОМЕТРИЧЕСКИЕ КЛЮЧИ СО ШКАЛОЙ, МЕТАЛЛИЧЕСКАЯ РУКОЯТКА



- Динамометрический ключ
- Точность: $\pm 4\%$ (затягивание) $\pm 6\%$ (отпуск)
- Фиксированная реверсивная головка
- 32 зубца / шаг 11.25°
- Двойная шкала, метрическая и дюймовая
- ISO 6789

	 731415			 Nm	 lb.ft	 lb.in	 L mm	 g
7456-80LB	0119783	1	3/8	13.6-108.5	10-80	120-960	422	1135

8951-F-800

ДИНАМОМЕТРИЧЕСКИЙ КЛЮЧ



- Динамометрический ключ переламывающегося типа
- Точность: $\pm 4\%$
- При достижении установленного момента ключ сгибается
- Реверсивная головка
- 48 зубьев / шаг 7.5°
- ISO 6789

	 731415			 Nm	 lb.ft	 lb.in	 L mm	 g
8951-F-800	0125456	1	3/4"	200-800	148-590	1770-7080	1090	6000

6852/7452/7852

ДИНАМОМЕТРИЧЕСКИЕ КЛЮЧИ С ПЕРЕНАСТРОЙКОЙ ВЕЛИЧИНЫ МОМЕНТА



- Механический динамометрический ключ
- Погрешность $\pm 3\%$
- Сменная реверсивная насадка
- Возможность предустановки момента
- Соответствует стандартам: ISO 6789

	 731415		 Nm	 Nm	 mm	 L mm	 g
6852-20	1845490	1	2-20	1	9x12	335	800
7452-100	1845506	1	10-100	5	9x12	380	900
7852-200	1845513	1	20-200	10	14x18	493	1300
7852-340	1845520	1	70-340	20	14x18	493	1300



ДИНАМОМЕТРИЧЕСКИЙ ИНСТРУМЕНТ

8952F

ДИНАМОМЕТРИЧЕСКИЙ КЛЮЧ СО ШКАЛОЙ ПОД СМЕННЫЕ НАСАДКИ



- Механический динамометрический ключ
- Точность: $\pm 3\%$
- Сменная головка
- ISO 6789

8952F	731415 1808433	1	Nm 100-600	Nm 50	mm 14x18	mm 900	g 5.820

7452P/7852P

ДИНАМОМЕТРИЧЕСКИЙ КЛЮЧ С ПЕРЕНАСТРОЙКОЙ ВЕЛИЧИНЫ МОМЕНТА



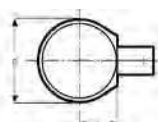
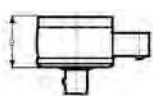
- Механический динамометрический ключ
- Точность: $\pm 3\%$
- Сменная головка
- Фиксированная предварительная настройка, без шкалы
- Фиксированную настройку может выполнить как производитель*, так и пользователь на подходящем оборудовании
- ISO 6789

* При заказе, пожалуйста, указывайте величину крутящего момента Нм

7452P-50	731415 3013583	1	3/8"	mm 9x12	mm 240	mm -	mm -	g 365
7452P-85	3013590	1	3/8"	9x12	320	-	-	450
7852P-200	3013606	1	1/2"	14x18	400	-	-	955

6852/7452/7852/8952 -1

НАСАДКА С РЕВЕРСИВНЫМ ХРАПОВИКОМ



- Сменная реверсивная головка
- Высококачественная легированная сталь
- Кованая, хромоникелевое покрытие

6852-1	731415 1827519	1	1/4"	mm 9x12	mm 20	mm 36	mm 21,0	g 65
7452-1	1703646	1	3/8"	9x12	20	36	21.0	75
7852-1	1703998	1	1/2"	14x18	25	38	22.5	200
8952-1	1815493	1	3/4"	14x18	33	64	33.0	770

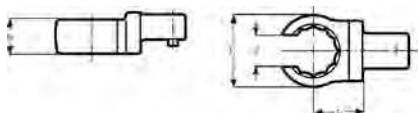


7452-9

НАСАДКА НАКИДНАЯ С РАЗРЕЗОМ



- Насадка накидная с разрезом, установочный размер 9x12 мм
- Высококачественная легированная сталь
- Кованая, хромоникелевое покрытие



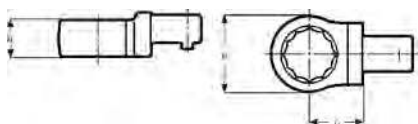
	 731415		 mm	 mm	L mm	B mm	H mm	W mm	 g
7452-9-10	1707125	1	10	9x12	15	21.5	11.0	7.1	40
7452-9-11	1707392	1	11	9x12	15	22.5	11.0	8.6	40
7452-9-12	1707477	1	12	9x12	15	23.5	11.0	9.0	40
7452-9-13	1707552	1	13	9x12	15	24.5	11.0	10.0	40
7452-9-14	1707637	1	14	9x12	15	27.0	12.0	11.0	50
7452-9-16	1848590	1	16	9x12	15	30.0	12.0	13.0	55
7452-9-17	1708870	1	17	9x12	15	30.0	12.0	14.0	65
7452-9-18	1708955	1	18	9x12	15	32.5	14.5	14.9	65
7452-9-19	1709099	1	19	9x12	15	33.5	14.5	15.8	65

7452-8

НАСАДКА НАКИДНАЯ



- Насадка накидная, установочный размер 9x12 мм
- Высококачественная легированная сталь
- Кованая, хромоникелевое покрытие

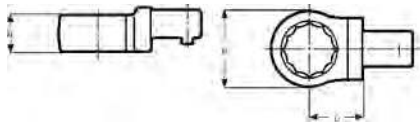


	 731415		 mm	 mm	L mm	B mm	H mm	 g
7452-8-7	1706234	1	7	9x12	15	12.2	8	30
7452-8-8	1706319	1	8	9x12	15	13.5	8	30
7452-8-10	1706586	1	10	9x12	15	16.3	9	30
7452-8-11	1706661	1	11	9x12	15	17.5	9	30
7452-8-12	1706746	1	12	9x12	15	18.5	9	35
7452-8-13	1706821	1	13	9x12	15	20.5	11	35
7452-8-14	1707040	1	14	9x12	15	22.0	11	40
7452-8-15	1708443	1	15	9x12	15	23.3	11	40
7452-8-17	1708528	1	17	9x12	15	26.0	11	40
7452-8-19	1708795	1	19	9x12	15	29.0	11	40



7852-8

НАСАДКА НАКИДНАЯ

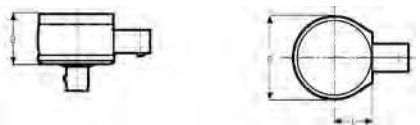


- Насадка накидная, установочный размер 14x18 мм
- Высококачественная легированная сталь
- Кованая, хромоникелевое покрытие

	 731415		 mm	 mm	L mm	B mm	H mm	 g
7852-8-13	1710347	1	13	14x18	25	20.5	11	120
7852-8-14	1710422	1	14	14x18	25	22.0	11	120
7852-8-15	1710699	1	15	14x18	25	23.3	11	115
7852-8-17	1710774	1	17	14x18	25	26.0	11	125
7852-8-19	1710859	1	19	14x18	25	29.0	11	125
7852-8-22	1713362	1	22	14x18	25	33.3	15	140
7852-8-24	1710934	1	24	14x18	25	36.0	15	140
7852-8-27	1711078	1	27	14x18	25	40.0	17	150
7852-8-30	1808716	1	30	14x18	25	45.0	19	160
7852-8-32	1808723	1	32	14x18	25	47.5	19	165

8952-3

ПЕРЕХОДНИК 3/4"

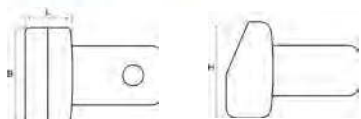


- 3/4" насадка, квадратный привод
- Максимально допустимый крутящий момент - 650 Нм
- Высококачественная легированная сталь
- Хромоникелевое покрытие

	 731415		 mm	L mm	B mm	H mm	 g	
8952-3	1848644	1	3/4"	14x18	66	28	24	249

7452-10

СВАРОЧНАЯ НАСАДКА



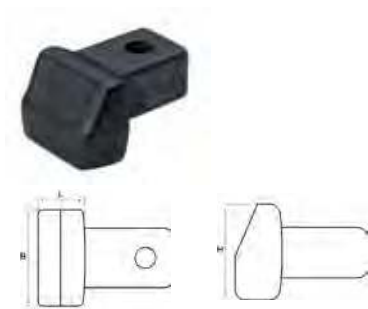
- Вставка для сварки, 9x12 мм
- Высококачественная легированная сталь
- Оксидированная

	 731415		 mm	L mm	B mm	H mm	 g
7452-10	1848736	1	9x12	8	14	14.5	30



7852-10

СВАРОЧНАЯ НАСАДКА

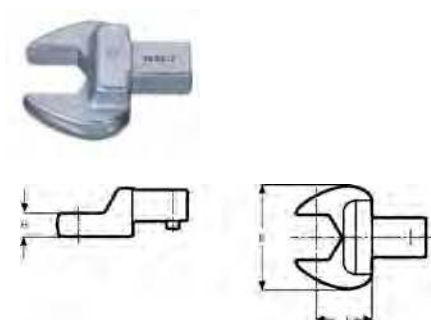


- Вставка для сварки, 14x18 мм
- Высококачественная легированная сталь
- Оксидированная

				L	B	H	
7852-10	1848743	1	14x18	mm	mm	mm	g
				12	25	21.5	98

7452-7

НАСАДКА РОЖКОВАЯ



- Насадка рожковая, установочный размер 9x12 мм
- Высококачественная легированная сталь
- Кованая, хромоникелевое покрытие

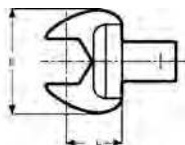
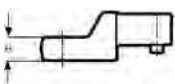
					L	B	H	
7452-7-7	1713010	1	7	9x12	mm	mm	mm	g
7452-7-7	1713010	1	7	9x12	15	22	5.0	35
7452-7-8	1713287	1	8	9x12	15	22	5.0	35
7452-7-9	1705770	1	9	9x12	15	25	5.5	35
7452-7-10	1705855	1	10	9x12	15	25	5.5	40
7452-7-11	1705930	1	11	9x12	15	25	5.5	30
7452-7-13	1706074	1	13	9x12	16	30	7.0	35
7452-7-14	1706159	1	14	9x12	17	35	8.0	40
7452-7-15	1707989	1	15	9x12	17	35	8.0	40
7452-7-16	1708016	1	16	9x12	17	38	8.5	45
7452-7-17	1708283	1	17	9x12	20	38	8.5	60
7452-7-18	1839321	1	18	9x12	20	42	9.0	70
7452-7-19	1708368	1	19	9x12	20	42	9.0	70



ДИНАМОМЕТРИЧЕСКИЙ ИНСТРУМЕНТ

7852-7

НАСАДКА РОЖКОВАЯ



- Насадка рожковая, установочный размер 14x18 мм
- Высококачественная легированная сталь
- Кованая, хромоникелевое покрытие

	 731415		 mm	 mm	L mm	B mm	H mm	 g
7852-7-13	1709334	1	13	14x18	25.0	30	7	120
7852-7-14	1709419	1	14	14x18	25.0	35	8	120
7852-7-15	1709686	1	15	14x18	25.0	35	8	120
7852-7-17	1709761	1	17	14x18	25.0	38	9	130
7852-7-18	1839338	1	18	14x18	25.0	42	10	145
7852-7-19	1709846	1	19	14x18	25.0	42	10	145
7852-7-22	1839345	1	22	14x18	25.0	53	10	175
7852-7-24	1710187	1	24	14x18	27.5	53	10	170
7852-7-27	1710262	1	27	14x18	30.0	60	11	185
7852-7-30	1839352	1	30	14x18	30.0	66	14	186
7852-7-32	1808693	1	32	14x18	32.5	66	14	220

6852-5/S17

ДИНАМОМЕТРИЧЕСКИЕ КЛЮЧИ С НАБОРОМ НАСАДОК



- Набор динамометрического инструмента, 17 штук

	 731415		 g
6852-5/S17	0135875	1	3295
52H PH 0, PH 1			
51PZSDVH PZ 0, PZ 1			
64TORX T-5, T-6, T-7, T-8			
55M 1.5, 2.0, 2.5			
50K 0.6x4.5; 0.8x5.5			
KM653-QR			
6852-5			
6700SM 4 mm			



7454

ДИНАМОМЕТРИЧЕСКИЙ КЛЮЧ СТРЕЛОЧНОГО ТИПА



- Динамометрический ключ стрелочного типа
- Точность: $\pm 4\%$
- Визуальный и звуковой сигнал при достижении необходимого момента
- С обратным ходом
- Двойная шкала, метрическая и дюймовая
- Стрелка памяти
- Металлическая защита шкалы
- Модели 1/4", 3/8" and 1/2" имеют резиновый рукав

	731415			Nm	lb.ft	lb.in	Nm	mm	g	
7454-3	0119493	1	1/4	0-3.5	0-2.6	0-30	0.1	292	499	
7454-9	0119509	1	1/4	0-9	0-6.6	0-75	0.2	292	499	
7454-18	0119516	1	3/8	0-18	0-13.3	0-150	0.5	292	499	
7454-35	0119523	1	3/8	0-35	0-25.8	0-300	1	292	499	
7454-70	0119530	1	3/8	0-70	0-50	0-620	2	381	726	
7454-140	0119547	1	1/2	0-140	0-100	0-1239	5	552	1680	
7454-240	0119554	1	1/2	0-240	0-175	0-2124	5	552	1680	
7454-350	0119561	1	1/2	0-350	0-250	0-3098	10	552	1680	
7454-480	0119578	1	3/4	0-480	0-350	0-4248	10	711	2611	
7454-800	0119585	4	3/4	0-800	0-600	0-7081	20	1194	4585	
7454-1400	0119592	1	1"	0-1400	0-1000	0-12391	25	1880	13620	
7454-800E	0119608	1	3/4	0-800	0-600	0-7081	20	1194	4585	
7454-1400E	0119615	1	1"	0-1400	0-1000	0-12391	25	1880	13620	

IZO-D

ИЗМЕРИТЕЛЬНЫЙ ДИНАМОМЕТРИЧЕСКИЙ КЛЮЧ



- Электронный динамометрический ключ
- Погрешность $\pm 2\%$
- Визуальный, звуковой и вибро сигнал по достижении требуемого момента
- Сменная реверсивная головка (в комплекте)
- 60 зубьев / шаг 6°
- Автоматическое выставление на ноль при включении питания
- Сохранение данных и настроек при смене батареек
- Допустимая рабочая температура: $5^\circ\text{C} - 42^\circ\text{C}$
- Допустимая температура хранения: $-10^\circ\text{C} - 50^\circ\text{C}$
- 3 батареи AA в комплекте
- Значения момента задаются в Нм., фунтах на фут и фунтах на дюйм
- ISO 6789
- 89/336/ЕЕС

	731415		mm		Nm	lb.ft	lb.in		mm	g
IZO-D-30	1846824	1	9x12	1/4"	3-30	2.21-22.13	26.6-265.5	6852-1	405	930
IZO-D-135	1845827	1	9x12	3/8"	13.5-135	10-99.57	62-1195	7452-1	450	1000
IZO-D-200	1846831	1	14x18	1/2"	20-200	14.75-147.50	177-1770	7852-1	535	1345
IZO-D-340	1846848	1	14x18	1/2"	34-340	25.07-250.80	301-3009	7852-1	650	1525



ДИНАМОМЕТРИЧЕСКИЙ ИНСТРУМЕНТ

IZO-DR

ИЗМЕРИТЕЛЬНЫЙ ДИНАМОМЕТРИЧЕСКИЙ КЛЮЧ



- Электронный динамометрический ключ
- Погрешность $\pm 2\%$
- Визуальный, звуковой и вибро сигнал по достижении требуемого момента
- Реверсивная головка
- 32 зубца / шаг $11,25^\circ$
- Автоматическое выставление на ноль при включении питания
- Сохранение данных и настроек при смене батареек
- Допустимая рабочая температура: $5^\circ\text{C} - 42^\circ\text{C}$
- Допустимая температура хранения: $-10^\circ\text{C} - 50^\circ\text{C}$
- 3 батарейки AA поставляется в комплекте
- Значения момента задаются в Нм., фунтах на фут и фунтах на дюйм
- ISO 6789
- 89/336/ЕЕС

	 731415			 Nm	 lb.ft	 lb.in	 mm	 g
IZO-DR-810	1846817	1	3/4"	81-810	59.74-5974.2	716.9-7169	1230	4530

IZO-DAG

ИЗМЕРИТЕЛЬНЫЙ ДИНАМОМЕТРИЧЕСКИЙ КЛЮЧ



- Электронный динамометрический ключ
- Погрешность $\pm 2\%$
- Визуальный, звуковой и вибро сигнал по достижении требуемого момента
- Сменная реверсивная головка (в комплекте)
- 60 зубьев / шаг 6°
- Позволяет выполнить затягивание с предустановленным углом затяжки
- Автоматическое выставление на ноль при включении питания
- Сохранение данных и настроек при смене батареек
- Допустимая рабочая температура: $5^\circ\text{C} - 42^\circ\text{C}$
- Допустимая температура хранения: $-10^\circ\text{C} - 50^\circ\text{C}$
- 3 батарейки AA поставляется в комплекте
- Значения момента задаются в Нм., фунтах на фут и фунтах на дюйм
- ISO 6789
- 89/336/ЕЕС

	 731415			 Nm	 lb.ft	 lb.in	 mm	 g
IZO-DAG-135	3016270	1	3/8"	13.5-135	5-100	60-1200	450	1000
IZO-DAG-340	3016287	1	1/2"	34-340	25-250	150-3000	650	1525



IZO-DM

ИЗМЕРИТЕЛЬНЫЙ ДИНАМОМЕТРИЧЕСКИЙ КЛЮЧ



- Электронный динамометрический ключ
- Погрешность $\pm 2\%$
- Визуальный, звуковой и вибро сигнал по достижении требуемого момента
- Сменная реверсивная головка (в комплекте)
- 60 зубьев / шаг 6°
- Память на 1000 значений
- Автоматическое выставление на ноль при включении питания
- Сохранение данных и настроек при смене батареек
- Допустимая рабочая температура: $5^\circ\text{C} - 42^\circ\text{C}$
- Допустимая температура хранения: $-10^\circ\text{C} - 50^\circ\text{C}$
- ПО (Excel), линейный выход для RS 232. Поставляется в комплекте с установочным диском, кабелем и тремя батарейками AA
- Значения момента задаются в Нм., фунтах на фут и фунтах на дюйм
- ISO 6789
- 89/336/ЕЕС

	731415		mm		Nm	lb.ft	lb.in		L mm	g
IZO-DM-30	1846909	1	9x12	1/4"	3-30	2.21-22.13	26.6-265.5	6852-1	405	930
IZO-DM-135	1848200	1	9x12	3/8"	13.5-135	10-99.57	62-1195	7452-1	450	1000
IZO-DM-200	1846916	1	14x18	1/2"	20-200	14.75-147.50	177-1770	7852-1	535	1345
IZO-DM-340	1846923	1	14x18	1/2"	34-340	25.07-250.80	301-3009	7852-1	650	1525

IZO-DRM

ИЗМЕРИТЕЛЬНЫЙ ДИНАМОМЕТРИЧЕСКИЙ КЛЮЧ



- Электронный динамометрический ключ
- Погрешность $\pm 2\%$
- Визуальный, звуковой и вибро сигнал по достижении требуемого момента
- Реверсивная головка
- 32 зубца / шаг $11,25^\circ$
- Память на 1000 значений
- Автоматическое выставление на ноль при включении питания
- Сохранение данных и настроек при смене батареек
- Допустимая рабочая температура: $5^\circ\text{C} - 42^\circ\text{C}$
- Допустимая температура хранения: $-10^\circ\text{C} - 50^\circ\text{C}$
- ПО (Excel), линейный выход для RS 232. Поставляется в комплекте с установочным диском, кабелем и тремя батарейками AA
- Значения момента задаются в Нм., фунтах на фут и фунтах на дюйм
- ISO 6789
- 89/336/ЕЕС

	731415		3/4"	Nm	lb.ft	lb.in	L mm	g
IZO-DRM-810	1846893	1	3/4"	81-810	59.74-5974.2	716.9-7169	1230	4530



BE-6990

ergo®



ЭЛЕКТРОННЫЕ ДИНАМОМЕТРИЧЕСКИЕ ОТВЕРТКИ ERGO, ФИКСАЦИЯ ВЫБРАННОГО ЗНАЧЕНИЯ

- Динамометрическая отвертка ERGO™
- Динамометрическая отвертка с установленными настройками
- Точность: $\pm 10\%$
- Кулачковая муфта с предельным перегрузочным крутящим моментом для обеспечения точности и повторяемости процесса
- Высококачественная легированная сталь
- Хромированный стержень закален по всей длине. Черное жало
- Спроектирована для точной затяжки крепежа, например в станках с ЧПУ
- 6 мм шестигранный хвостовик
- Доступны сменные стержни
- Поставляется в комплекте со стержнями TORX® и TORX PLUS®

	 731415		 max Nm		 mm	 mm	 mm	 g
BE-6990-IP6	1846725	1	0.6	T6	55	32x113	168	100
BE-6990-IP7	1846732	1	0.9	T7	55	32x113	168	100
BE-6990-IP8	1846749	1	1.2	T8	55	32x113	168	100
BE-6990-IP9	1846756	1	1.4	T9	65	32x113	178	100
BE-6990-IP10	1846763	1	2.0	T10	65	32x113	178	100
BE-6990-IP15	1846770	1	3.0	T15	65	32x113	178	100

BE-6990TX-KL



ЭЛЕКТРОННЫЕ ДИНАМОМЕТРИЧЕСКИЕ ОТВЕРТКИ ERGO, ФИКСАЦИЯ ВЫБРАННОГО ЗНАЧЕНИЯ

- Запасной стержень для динамометрических отверток ERGO™, BE-6990-IP6 - BE-6990-IP15
- Высококачественная легированная сталь
- Хромирован и закален по всей длине, жало черное
- Для винтов типа TORX®

	 731415			 mm	 mm	 g
BE-6990TX-T6-KL	1847722	10	T6	1.70	170	40
BE-6990TX-T7-KL	1847739	10	T7	1.99	170	40
BE-6990TX-T8-KL	1847746	10	T8	2.31	170	40
BE-6990TX-T9-KL	1847753	10	T9	2.50	170	40
BE-6990TX-T10KL	1847760	10	T10	2.74	170	40
BE-6990TX-T15KL	1847777	10	T15	3.27	170	40



BE-6990-IP-KL



ЭЛЕКТРОННЫЕ ДИНАМОМЕТРИЧЕСКИЕ ОТВЕРТКИ ERGO, ФИКСАЦИЯ ВЫБРАННОГО ЗНАЧЕНИЯ

- Запасной стержень для динамометрических отверток ERGO™, BE-6990-IP6 - BE-6990-IP15
- Высококачественная легированная сталь
- Хромирован и закален по всей длине
- Жало черненное
- Для винтов типа TORX PLUS®

	 731415			 D mm	 L mm	 g
BE-6990-IP6-KL	1847494	10	IP6	1.70	170	40
BE-6990-IP7-KL	1847500	10	IP7	1.99	170	40
BE-6990-IP8-KL	1847517	10	IP8	2.31	170	40
BE-6990-IP9-KL	1847524	10	IP9	2.50	170	40
BE-6990-IP10-KL	1847531	10	IP10	2.74	170	40
BE-6990-IP15-KL	1847548	10	IP15	3.27	170	40

BE-6990-IPSET



ЭЛЕКТРОННЫЕ ДИНАМОМЕТРИЧЕСКИЕ ОТВЕРТКИ ERGO, ФИКСАЦИЯ ВЫБРАННОГО ЗНАЧЕНИЯ

- Динамометрические отвертки ERGO™
- Динамометрические отвертки с установленными настройками
- Точность: $\pm 10\%$
- Кулачковая муфта с предельным перегрузочным крутящим моментом для обеспечения точности и повторяемости процесса
- Высококачественная легированная сталь
- Хромированный стержень закален по всей длине. Черное жало
- Спроектированы для точной затяжки крепежа, например в станках с ЧПУ
- 6 мм шестигранный хвостовик

	 731115		 g
BE-6990-IPSET	3019356	1	755



ДИНАМОМЕТРИЧЕСКИЙ ИНСТРУМЕНТ

BE-6990-IP20/25



ДИНАМОМЕТРИЧЕСКИЕ ОТВЕРТКИ С ФИКСИРОВАННЫМ ЗНАЧЕНИЕМ, СО СКОЛЬЗЯЩЕЙ Т-ОБРАЗНОЙ РУКОЯТКОЙ

- Динамометрическая отвертка с установленными настройками
- Точность: $\pm 6\%$
- Кулачковая муфта с предельным перегрузочным крутящим моментом для обеспечения точности и повторяемости процесса
- Высококачественная легированная сталь
- Хромированный стержень закален по всей длине. Черное жало
- Спроектирована для точной затяжки крепежа, например в станках с ЧПУ
- 1/4" шестигранный хвостовик для бит
- 1/4" внутренний присоединительный квадрат с торца, для работы с Т-образной рукояткой
- Доступны сменные стержни
- Поставляется в комплекте со стержнями TORX® и TORX PLUS®

	 731415		 max Nm		 mm	 mm	 mm	 g
BE-6990-IP20	1848606	1	4	T20	65	149	214	370
BE-6990-IP25	1848613	1	5	T25	65	149	214	370

BE-6990-IP-KL



ДИНАМОМЕТРИЧЕСКИЕ ОТВЕРТКИ С ФИКСИРОВАННЫМ ЗНАЧЕНИЕМ, СО СКОЛЬЗЯЩЕЙ Т-ОБРАЗНОЙ РУКОЯТКОЙ

- Запасной стержень для динамометрических отверток BE-6990-IP20 & BE-6990-IP25 и рукоятки BE-6990-AH
- Высококачественная легированная сталь
- Хромирован и закален по всей длине
- Жало черное
- Для винтов типа TORX PLUS®

	 731415			 D mm	 mm	 g
BE-6990-IP20-KL	1848668	10	IP20	4.5	90	20



BE-6990TX-KL



ДИНАМОМЕТРИЧЕСКИЕ ОТВЕРТКИ С ФИКСИРОВАННЫМ ЗНАЧЕНИЕМ, СО СКОЛЬЗЯЩЕЙ Т-ОБРАЗНОЙ РУКОЯТКОЙ

- Запасной стержень для динамометрических отверток BE-6990-IP20 & BE-6990-IP25 и рукоятки BE-6990-AH
- Высококачественная легированная сталь
- Хромирован и закален по всей длине, жало черное
- Для винтов типа TORX®

	 731415			 D mm	 L mm	 g
BE-6990TX-T20KL	1848682	10	T20	4.5	90	20
BE-6990TX-T25KL	1848699	10	T25	6	90	20

6973N-6978N



ДИНАМОМЕТРИЧЕСКИЕ ОТВЕРТКИ СО ШКАЛОЙ, РЕГУЛИРУЕМЫЕ

- Динамометрическая отвертка с микрорегулировкой
- Точность: $\pm 6\%$
- Кулачковая муфта с предельным перегрузочным крутящим моментом для обеспечения точности и повторяемости процесса
- Магнитный держатель с шестигранным гнездом 1/4" для всех видов вставок
- ISO 6789, ISO 1174

	 731415				 L mm	 g
6973N	1845605	1	1/4"	10-80 cNm	140	200
6976N	1845612	1	1/4"	40-200 cNm	160	260
6978N	1845629	1	1/4"	50-450 cNm	170	300

6881



ДИНАМОМЕТРИЧЕСКИЕ ОТВЕРТКИ С ИНДИКАЦИЕЙ ПО ШКАЛАМ

- Настраиваемая динамометрическая отвертка со шкалой
- Точность: $\pm 6\%$
- Хромоникелевое покрытие
- Защита от превышения допустимого момента
- Работа в двух направлениях
- С защитой от электростатических разрядов (IEC 61340-5-1 и EN 100015-1)
- 1/4" внутренний шестигранный привод
- ISO 6789

	 731415							 L mm	 g
6881B	1816438	1	1/4"	0-50 cNm	2 cNm	0-70 ozf.-in	5 ozf.-in	178	190
6881D	1816636	1	1/4"	0-100 cNm	5 cNm	0-140 ozf.-in	10 ozf.-in	178	190



6976E

КАЛИБРОВОЧНЫЙ СТЕНД



- Калибровочный стенд для юстировки динамометрических отверток
- Динамометрический калибровочный стенд гарантирует точность $\pm 2\%$ в пределах всего диапазона измерений
- Имеет рабочую и буферную стрелки
- Алюминиевый корпус

	 731415			 Nm	 Nm	 lbf-in	 lbf-in	 g
6976E/1	1808785	1	1/4" 3/8"	0.2-4	0.05	2-36	0.5	1900
6976E/2	1808792	1	1/4" 3/8"	1-12	0.2	10-120	2	1900

6976AN

ДИНАМОМЕТРИЧЕСКИЕ ОТВЕРТКИ СО ШКАЛОЙ И РЕГУЛИРОВОЧНЫМ КОЛЬЦОМ



- 1/4" Динамометрическая отвертка с присоединительным квадратом
- Плавный ход инструмента предотвращает перетягивание
- Работает в обе стороны с ограничением момента
- Автоматический сброс с помощью точного фиксирующего кольца
- Исчерпывающий набор принадлежностей для универсальных применений
- Точность: $\pm 6\%$
- DIN/ISO 6789/EN26789/1994.

	 731415					 L mm	 g
6976AN	1808457	1	1/4"	20-120 cNm	1 cNm	160	158

6976CN

ДИНАМОМЕТРИЧЕСКИЕ ОТВЕРТКИ СО ШКАЛОЙ И РЕГУЛИРОВОЧНЫМ КОЛЬЦОМ



- 1/4" Динамометрическая отвертка с присоединительным квадратом
- Плавный ход инструмента предотвращает перетягивание
- Работает в обе стороны с ограничением момента
- Автоматический сброс с помощью точного фиксирующего кольца
- Исчерпывающий набор принадлежностей для универсальных применений
- С квадратным гнездом с торца рукоятки под Т-образную рукоятку для больших моментов
- Точность: $\pm 6\%$
- DIN/ISO 6789/EN26789/1994

	 731415			 Nm	 Nm	 L mm	 g
6976CN	1808471	1	1/4"	1-6	0.1	222	340



6976



6976A

ДИНАМОМЕТРИЧЕСКИЕ ОТВЕРТКИ С ПЕРЕНАСТРОЙКОЙ ВЕЛИЧИНЫ МОМЕНТА

- 1/4" Динамометрическая отвертка с присоединительным квадратом
- Плавный ход инструмента предотвращает затягивание
- Работает в обе стороны с ограничением момента
- Автоматический сброс с помощью точного фиксирующего кольца
- Исчерпывающий набор принадлежностей для универсальных применений
- Точность: $\pm 6\%$
- DIN/ISO 6789/EN26789/1994

	 731415						
6976A	1807795	1	1/4"	2-135 cNm	3 ozf.in-12 lb.in	143	210

6975A



ДИНАМОМЕТРИЧЕСКИЕ ОТВЕРТКИ С ПЕРЕНАСТРОЙКОЙ ВЕЛИЧИНЫ МОМЕНТА

- Поставляется только с квадратным гнездом 1/4"
- Оборудована приспособлением, которое сводит к минимуму воздействие высоких нагрузок со стороны оператора на результирующий момент
- На конце рукоятки имеется свободно вращающийся упор для пальца, как у ювелирной отвертки
- Специальная форма корпуса
- Точность: $\pm 5\%$

	 731415						
6975A	1827489	1	1/4"	2-22 cNm	1 cNm	72	50

6873N-6880N



ДИНАМОМЕТРИЧЕСКИЕ ОТВЕРТКИ С ПЕРЕНАСТРОЙКОЙ ВЕЛИЧИНЫ МОМЕНТА

- Динамометрическая отвертка
- Точность: $\pm 6\%$
- Предустановка момента
- Кулачковая муфта с предельным перегрузочным крутящим моментом для обеспечения точности и повторяемости процесса
- Магнитный держатель с шестигранным гнездом 1/4" для всех видов вставок
- Дополнительный переходник для 1/4" торцевых головок
- Хромированный стержень
- ISO 6789

	 731415					
6873N	1845568	1	1/4"	4-22 cNm	115	145
6876N	1845575	1	1/4"	7-70 cNm	145	200
6878N	1845582	1	1/4"	15-170 cNm	145	200
6880N	1845599	1	1/4"	45-450 cNm	155	280



ДИНАМОМЕТРИЧЕСКИЙ ИНСТРУМЕНТ

BE-6990-AH



ДИНАМОМЕТРИЧЕСКИЕ ОТВЕРТКИ С ПЕРЕНАСТРОЙКОЙ ВЕЛИЧИНЫ МОМЕНТА

- Динамометрическая отверточная рукоятка с установленным моментом
- Точность: $\pm 6\%$
- Кулачковая муфта с предельным перегрузочным крутящим моментом для обеспечения точности и повторяемости процесса
- Спроектирована для точной затяжки крепежа, например в станках с ЧПУ
- 1/4" Держатель для стержней с шестигранным гнездом
- 1/4" Внутренний присоединительный квадрат с торца для Т-образной рукоятки
- Доступны сменные стержни

	 7314155			 Nm	 L mm	 g
BE-6990-AH	1848651	1	1/4	0.5-15	150	335

7453



РУКОЯТКА С ВОЗМОЖНОСТЬЮ ПРЕДУСТАНОВКИ МОМЕНТА

- Динамометрическая отвертка
- Точность: $\pm 4\%$ (затягивание) $\pm 6\%$ (отпуск)
- С предустановкой момента
- С защитой от перетягивания
- ISO 6789

	 731415				 Nm	 L mm	 g
7453-20-6F	0119462	1	1/4	-	2-20	134	255
7453-20-6	0119479	1	-	1/4	2-20	134	255
7453-20-10	0119486	1	-	3/8	2-20	134	255

6852-5



ДИНАМОМЕТРИЧЕСКИЙ КЛЮЧ 5 НМ

- Динамометрический ключ, 5 Нм
- Точность: $\pm 3\%$
- Фиксированная головка без храпового механизма
- Автоматический сброс
- Поставляется в пластиковом футляре

	 731415			 Nm	 Nm	 L mm	 g
6852-5	0125463	1	1/4" 1/4"	1-5	0.1	170	120



7851-M/8951-M

УГЛОМЕР



- Угломер с магнитом
- С потвигной штангой и магнитом
- Для затягивания с доворотом под определенным углом
- Не предназначен для затягивания с максимальным моментом

	 731415			 L mm	 g
7851-M	0124893	1	1/2"	465	300

7851-G

УГЛОМЕР



- Угломер с зажимом
- С потвигной штангой и зажимом
- Для затягивания с доворотом под определенным углом
- Не предназначен для затягивания с максимальным моментом

	 731415			 L mm	 g
7851-G	0124909	1	1/2"	455	300

8905-TM/9505-TM

МУЛЬТИПЛИКАТОР АВТОМОБИЛЬНЫЙ



- Усилитель крутящего момента
- Точность: $\pm 4\%$
- В комплект входит реактивная рукоятка
- Поставляется в пластиковом футляре с двойными стенками

	 731415			 Nm	 lb.ft	 lb.in		 L mm	 g
8905-TM	0125470	1	1/2" 3/4"	260-1300	192-960	2300-11500	5:1	210	3700
9505-TM	0125487	1	3/4" 1"	540-2700	400-2000	4780-23900	5:1	210	3500



ДИНАМОМЕТРИЧЕСКИЙ ИНСТРУМЕНТ

9505/9605/9525/9625

МУЛЬТИПЛИКАТОР



- Усилитель крутящего момента
- Точность: $\pm 4\%$
- В комплект входит реактивная рукоятка
- Поставляется в кожанном чехле

	 731415			 Nm		 L mm	 g
9505-1700	0125494	1	3/4" 1"	340-1700	5:1	217	5200
9505-3400	0125517	1	3/4" 1"	680-3400	5:1	264	7200
9525-1700	0125500	1	1/2" 1"	68-1700	25:1	217	7800
9525-3400	0125524	1	1/2" 1"	136-3400	25:1	264	10000
9605-6000	0125531	1	3/4" 1.1/2"	1200-6000	5:1	333	14400
9625-6000	0125548	1	1/2" 1.1/2"	240-6000	25:1	333	17000
9625-9500	0125555	1	3/4" 1.1/2"	380-9500	25:1	351	25700

8905S/9675S

МУЛЬТИПЛИКАТОР



- Тонкий усилитель крутящего момента
- Для использования в ограниченном пространстве
- Точность: $\pm 4\%$
- В комплект входит реактивная рукоятка
- Поставляется в кожанном чехле

	 731415			 Nm		 L mm	 g
8905S-1000	0125579	1	1/2" 3/4"	200-1000	5:1	143	14100
9505S-3000	0125609	1	3/4" 1"	600-3000	5:1	14	7000
9515S-3000	0125616	1	1/2" 1"	200-3000	15:1	141	9000
9525S-1500	0125586	1	1/2" 1"	60-1500	25:1	143	4500
9625S-6000	0125647	1	1/2" 1.1/2"	240-6000	25:1	154	14600
9675S-6000	0125630	1	1/2" 1.1/2"	80-6000	75:1	154	16100



DTT

УСТРОЙСТВО КОНТРОЛЯ МОМЕНТА



- Цифровой динамометрический тестер
- Возможность крепления вертикально/горизонтально
- Цветной жидкокристаллический сенсорный экран
- Возможность переноса данных в ПК
- Единицы измерения: Nm, кгсм, ft.lb., in.lb., in-oz
- Система аудио и цифровой сигнализации
- Погрешность: $\pm 0,5\% \pm 1$ для приложения от 10 до 100% максимального момента при температуре $+25^{\circ}\text{C}$
- Функции дисплея: 4 цифры, 9999 циклов
- В комплект входят 6 аккумуляторов AA для автономного питания
- Настройка режима выполняемой операции
- Рабочая температура: $+5 +42^{\circ}\text{C}$
- Температура хранения: $-20 +50^{\circ}\text{C}$ при влажности до 85%
- Инструкция на 9 языках
- Возможность измерения от 10% до 100% максимального значения крутящего момента
- Включает бокс для хранения, AC адаптер и USB кабель
- Соответствует стандартам ISO-6789-2003 и ASME B107-28-2005

	 731415						
69DTT-5	0184132	1	1/4"	0,5-5	0,4-4	4,4-44	5.000
74DTT-100	0184149	1	3/8"	10-100	7-75	88-880	5.000
78DTT-340	0182626	1	1/2"	34-340	25-250	300-3.000	5.000
89DTT-800	0184156	1	3/4"	80-800	60-580	705-7.050	5.000